

ТИПОВЫЕ КОНСТРУКЦИИ, ИЗДЕЛИЯ И УЗЛЫ ЗДАНИЙ И СООРУЖЕНИЙ

СЕРИЯ 1.152.1 - 8

ПЛОЩАДКИ ЛЕСТНИЧНЫЕ ЖЕЛЕЗОБЕТОННЫЕ

К ПЛОСКИМ МАРШАМ ДЛЯ ЖИЛЫХ ЗДАНИЙ С ВЫСОТОЙ ЭТАЖА 2,8 м

ВЫПУСК 5

ПЛОЩАДКИ ПЛОСКИЕ ДЛИНОЙ 220 и 280 см К МАРШАМ ШИРИНОЙ 105 и 120 см
ДЛЯ КРУПНОПАНЕЛЬНЫХ ЗДАНИЙ

РАБОЧИЕ ЧЕРТЕЖИ

19908

ЦЕНА 3 - 12

ТИПОВЫЕ КОНСТРУКЦИИ, ИЗДЕЛИЯ И УЗЛЫ ЗДАНИЙ И СООРУЖЕНИЙ

СЕРИЯ 1152.1 - 8

ПЛОЩАДКИ ЛЕСТНИЧНЫЕ ЖЕЛЕЗОБЕТОННЫЕ

К ПЛОСКИМ МАРШАМ ДЛЯ ЖИЛЫХ ЗДАНИЙ С ВЫСОТОЙ ЭТАЖА 2,8 м

ВЫПУСК 5

ПЛОЩАДКИ ПЛОСКИЕ ДЛИНОЙ 220 И 280 см К МАРШАМ ШИРИНОЙ 105 И 120 см
ДЛЯ КРУПНОПАНЕЛЬНЫХ ЗДАНИЙ

РАБОЧИЕ ЧЕРТЕЖИ

Разработаны ЦНИИЭП жилища

Гл. инж. отделения
проектных работ

Нач. отдела № 24

Гл. инж. проекта
Согласовано:
Гл. инж. ин-та
Гипростроймаш

[Handwritten signatures and initials]

Н. Дыховичная

Н. Росинский

Н. Клепикова

В. М. Бузинов

УТВЕРЖДЕНЫ И ВВЕДЕНЫ В ДЕЙСТВИЕ

с 30.07.84

Госгражданстроем

ПРИКАЗ ОТ 16.07.84 № 197

© ЦИТП Госстроя СССР, 1988

ОБОЗНАЧЕНИЕ	НАИМЕНОВАНИЕ	СТР.	ОБОЗНАЧЕНИЕ	НАИМЕНОВАНИЕ	СТР.																																																	
1.152.1-85 00000 Т0	ТЕХНИЧЕСКОЕ ОПИСАНИЕ	3	1.152.1-85 00000 А1	УЗЛЫ I; II	21																																																	
1.152.1-85 10000	ПЛОЩАДКА ЛЕСТНИЧНАЯ (ЛП 22.12-4; ЛП 22.15-4 ; ЛП 22.18-4 ; ЛП 22.21-4)	9	1.152.1-85 00000 А2	УЗЛЫ III; IV	22																																																	
1.152.1-85 10000 СБ	ПЛОЩАДКА ЛЕСТНИЧНАЯ (ЛП 22.12-4; ЛП 22.15-4 ; ЛП 22.18-4 ; ЛП 22.21-4)		1.152.1-85 00000 А3	УЗЛЫ V; VI; VII	23																																																	
	СБОРОЧНЫЙ ЧЕРТЕЖ	10	1.152.1-85 11000	БЛОК АРМАТУРНЫЙ (АБ1; АБ3)	24																																																	
1.152.1-85 20000	ПЛОЩАДКА ЛЕСТНИЧНАЯ (ЛП 24.12-4; ЛП 24.15-4 ; ЛП 24.18-4 ; ЛП 24.21-4)	11	1.152.1-85 21000	БЛОК АРМАТУРНЫЙ (АБ2; АБ4)	25																																																	
1.152.1-85 20000 СБ	ПЛОЩАДКА ЛЕСТНИЧНАЯ (ЛП 24.12-4; ЛП 24.15-4 ; ЛП 24.18-4 ; ЛП 24.21-4)		1.152.1-85 51000	БЛОК АРМАТУРНЫЙ (АБ5; АБ6)	26																																																	
	СБОРОЧНЫЙ ЧЕРТЕЖ	12	1.152.1-85 00000 А4	УЗЛЫ VIII... XI	27																																																	
1.152.1-85 30000	ПЛОЩАДКА ЛЕСТНИЧНАЯ (ЛП 28.12-4; ЛП 28.15-4 ; ЛП 28.18-4 ; ЛП 28.21-4)	13	1.152.1-85 00000 А5	УЗЛЫ XII; XIII; XIV	28																																																	
1.152.1-85 30000 СБ	ПЛОЩАДКА ЛЕСТНИЧНАЯ (ЛП 28.12-4; ЛП 28.15-4 ; ЛП 28.18-4 ; ЛП 28.21-4)		1.152.1-85 11100	КАРКАС КР1	29																																																	
	СБОРОЧНЫЙ ЧЕРТЕЖ	14	1.152.1-85 21100	КАРКАС КР2	29																																																	
1.152.1-85 40000	ПЛОЩАДКА ЛЕСТНИЧНАЯ (ЛП 30.12-4; ЛП 30.15-4 ; ЛП 30.18-4 ; ЛП 30.21-4)	15	1.152.1-85 11200	КАРКАС КР3	30																																																	
1.152.1-85 40000 СБ	ПЛОЩАДКА ЛЕСТНИЧНАЯ (ЛП 30.12-4; ЛП 30.15-4 ; ЛП 30.18-4 ; ЛП 30.21-4)		1.152.1-85 21200	КАРКАС КР4	30																																																	
	СБОРОЧНЫЙ ЧЕРТЕЖ	16	1.152.1-85 10100	КАРКАС (КР5... КР 8)	31																																																	
1.152.1-85 50000	ПЛОЩАДКА ЛЕСТНИЧНАЯ (ЛП 24.12в-4; ЛП 24.15в-4 ; ЛП 24.18в-4 ; ЛП 24.21в-4)	17	1.152.1-85 20100	КАРКАС (КР9... КР 12)	32																																																	
1.152.1-85 50000 СБ	ПЛОЩАДКА ЛЕСТНИЧНАЯ (ЛП 24.12в-4; ЛП 24.15в-4 ; ЛП 24.18в-4 ; ЛП 24.21в-4)		1.152.1-85 30100	КАРКАС (КР13... КР 16)	33																																																	
	СБОРОЧНЫЙ ЧЕРТЕЖ	18	1.152.1-85 40100	КАРКАС (КР17... КР 20)	34																																																	
1.152.1-85 60000	ПЛОЩАДКА ЛЕСТНИЧНАЯ (ЛП 30.12в-4; ЛП 30.15в-4 ; ЛП 30.18в-4 ; ЛП 30.21в-4)	19	1.152.1-85 11300	КАРКАС ГНУТЫЙ (КР21... КР24)	35																																																	
1.152.1-85 60000 СБ	ПЛОЩАДКА ЛЕСТНИЧНАЯ (ЛП 30.12в-4; ЛП 30.15в-4 ; ЛП 30.18в-4 ; ЛП 30.21в-4)		1.152.1-85 10200	ПЕТЛЯ СТРОПОВОЧНАЯ (П1; П2)	36																																																	
	СБОРОЧНЫЙ ЧЕРТЕЖ	20	1.152.1-85 51100	ИЗДЕЛИЕ ЗАКЛАДНОЕ М1	36																																																	
			1.152.1-85 00000 ВМС	ВЕДОМОСТЬ РАСХОДА СТАЛИ	37																																																	
			1.152.1-85 00000 ВРМ	ВЕДОМОСТЬ РАСХОДА МАТЕРИАЛОВ	38																																																	
			<table border="1"> <tr> <td>ИЗЧ. ОДА</td> <td>РОСИНСКИЙ</td> <td>16.2</td> <td>01.84</td> <td colspan="3">1.152.1-85 100000</td> </tr> <tr> <td>П. ИЖ. ОДА</td> <td>ПЕРВУШИН</td> <td>16.2</td> <td>01.84</td> <td colspan="3"></td> </tr> <tr> <td>П. КОНСТ.</td> <td>ПАЛЬМАН</td> <td>16.2</td> <td>01.84</td> <td colspan="3"></td> </tr> <tr> <td>ГИП</td> <td>КЛЕПикОВА</td> <td>16.2</td> <td>01.84</td> <td colspan="3"></td> </tr> <tr> <td>РУК. ГР.</td> <td>ГОРЛОВА</td> <td>16.2</td> <td>01.84</td> <td colspan="3"></td> </tr> <tr> <td>ПРОВЕР.</td> <td>КЛЕПикОВА</td> <td>16.2</td> <td>01.84</td> <td colspan="3"></td> </tr> <tr> <td>РАЗРАБ.</td> <td>ГОРЛОВА</td> <td>16.2</td> <td>01.84</td> <td colspan="3"></td> </tr> </table>			ИЗЧ. ОДА	РОСИНСКИЙ	16.2	01.84	1.152.1-85 100000			П. ИЖ. ОДА	ПЕРВУШИН	16.2	01.84				П. КОНСТ.	ПАЛЬМАН	16.2	01.84				ГИП	КЛЕПикОВА	16.2	01.84				РУК. ГР.	ГОРЛОВА	16.2	01.84				ПРОВЕР.	КЛЕПикОВА	16.2	01.84				РАЗРАБ.	ГОРЛОВА	16.2	01.84			
ИЗЧ. ОДА	РОСИНСКИЙ	16.2	01.84	1.152.1-85 100000																																																		
П. ИЖ. ОДА	ПЕРВУШИН	16.2	01.84																																																			
П. КОНСТ.	ПАЛЬМАН	16.2	01.84																																																			
ГИП	КЛЕПикОВА	16.2	01.84																																																			
РУК. ГР.	ГОРЛОВА	16.2	01.84																																																			
ПРОВЕР.	КЛЕПикОВА	16.2	01.84																																																			
РАЗРАБ.	ГОРЛОВА	16.2	01.84																																																			
			СОДЕРЖАНИЕ		<table border="1"> <tr> <td>СТАДИЯ</td> <td>ЛИСТ</td> <td>ЛИСТОВ</td> </tr> <tr> <td>Р</td> <td></td> <td>1</td> </tr> </table>	СТАДИЯ	ЛИСТ	ЛИСТОВ	Р		1																																											
СТАДИЯ	ЛИСТ	ЛИСТОВ																																																				
Р		1																																																				
			ЦНИИЭП ЖИЛИЩА																																																			

1. ОБЩАЯ ЧАСТЬ

Серия 1.152.1-8 входит в общесоюзный строительный каталог типовых конструкций и изделий для всех видов строительства.

Рабочие чертежи лестничных площадок, включенные в настоящий выпуск, разработаны по заданиям Управления по жилищному строительству Госгражданстроя, утвержденным 4.02.81г и 21.01.82г

В выпуске представлены рабочие чертежи лестничных плоских площадок, которые в сочетании с плоскими лестничными маршами без фризовых ступеней предназначены для устройства двухмаршевых лестниц в жилых крупнопанельных зданиях с высотой этажа 2,8м для обычных условий строительства.

Лестничные площадки рассчитаны и запроектированы в соответствии с требованиями ГОСТ 9818.0-81 и предназначены для применения в лестницах на расчетную временную нагрузку 360 кгс/м² (3,5 кПа) (без учета собственного веса), коэффициенте надежности по нагрузке $k = 1,2$, в жилых зданиях, имеющих коэффициент надежности по назначению $\gamma_n = 0,95$

ОпираНИЕ лестничных площадок (в том числе несущих ребер) предусмотрено:

в уровне этажа - на поперечные стены лестничной клетки для промежуточных лестничных площадок - на консоли этих стен.

Прогобы элементов площадок определены от действия постоянной и длительной нагрузки. Принятые при расчете нагрузки, расчетные пролеты, прогибы и глубина опирания указаны на листе 3.

В связи с тем, что в зависимости от длины пролета в приведенное сечение ребра входят различные по величине прилегающие участки плиты, величина нагрузки получилась различной.

Значения нагрузки даны дробью: в числителе - с учетом собственного веса, в знаменателе - без учета.

(Письмо НИИШБ Госстроя СССР № 27/23-4683 от 21.10.83)

Предел огнестойкости площадок - не менее 1,0 часа.

Номенклатура площадок дана на листе 6.

Марка площадки состоит из трех буквенно-цифровых групп.

Первая группа содержит обозначение типа площадки и ее номинальные размеры: длину и ширину в дециметрах (значения которые округляются до целого числа).

Для конечных площадок добавляется строчная буква „в“.

Во второй группе указывают расчетную временную нагрузку, обозначаемую числом „4“ (соответствует нагрузке 360 кгс/м² или 3,5 кПа).

Вид отделки верхних лицевых поверхностей, выбранный при привязке, проставляется в третьей группе и отражается следующими прописными буквами:

Г - глянцевая поверхность,

Ш - шлифованная мозаичная поверхность,

К - облицованная керамической плиткой.

Например, марка 1ЛП 22.15В-4-Г соответствует площадке плоской для маршей без фризовых ступеней, верхней, длиной 2200 мм, шириной 1520 мм на расчетную временную нагрузку 3,5 кПа (360 кгс/м²), с глянцевой верхней поверхностью.

Внесение изменений в обозначения марок изделий не допускается. Марки изделий проставляются на чертежах и в спецификациях проектов, в заказах заводам-изготовителям и на изделиях.

2. ТЕХНИЧЕСКИЕ ТРЕБОВАНИЯ

Лестничные площадки следует изготавливать в соответствии с техническими требованиями ГОСТ 9818.0-81

Изготовление площадок предусмотрено из тяжелого бетона марки по прочности на сжатие М 200С.

НАЧ. ОТД.	РОСИНСКИЙ	<i>Росинский</i>	01.84	1.152.1-88.5 00 000 ТО		
ГЛАВ. ИНЖ. ОТД.	ПЕРВУШИН	<i>Первушин</i>	01.84			
ТАКОНСТ.	ПАЛЬМАН	<i>Пальман</i>	01.84	СТАДИЯ	ЛИСТ	ЛИСТОВ
ГИП	КЛЕПИКОВА	<i>Клепикова</i>	01.84	Р	1	6
РУК. ГР.	ГОРЛОВА	<i>Горлова</i>	13.12.83	ТЕХНИЧЕСКОЕ ОПИСАНИЕ		
ПРОВЕР.	КЛЕПИКОВА	<i>Клепикова</i>	01.84	ЦНИИЭП ЖИЛИЩА		
РАЗРАБ.	ГОРЛОВА	<i>Горлова</i>	13.12.83			

Величина нормируемой отпускной прочности бетона должна быть не менее 70% проектной марки по прочности на сжатие.

Поставка площадок с отпускной прочностью бетона ниже прочности, соответствующей его проектной марке, разрешается при условии, что изготовитель гарантирует достижение бетоном прочности, соответствующей его проектной марке, в возрасте 28 суток со дня изготовления.

Лестничные площадки должны выпускаться с законченной отделкой верхних лицевых поверхностей следующих видов: с гладкой поверхностью бетона на обычных цементах, с глянцевой поверхностью бетона на белом и цветном цементе, со шлифованным мозаичным слоем и с отделкой керамической плиткой.

Нижняя и боковые поверхности должны быть подготовлены под окраску.

Показатель истираемости отделочного слоя бетона площадок не должен превышать величин, приведенных в ГОСТ 9818.0-81.

Армирование площадок производится пространственными арматурными блоками, и отдельными плоскими каркасами.

Арматурные изделия должны удовлетворять требованиям ГОСТ 10922-75.

Рабочая арматура несущего ребра принята из стали класса А-III по ГОСТ 5781-82, плиты - из проволоки класса Вр-I по ГОСТ 6727-80 и стали класса А-III (для площадок длиной 2800 и 2980 мм)

Для подъема и монтажа площадок предусмотрены строповочные петли. Строповочные петли должны изготавливаться из арматурной стали класса А-I марок ВСтЗсп 2 и ВСтЗпс 2. Если возможен монтаж площадок при расчетной зимней температуре ниже -40°C, то для петель сталь марки ВСтЗпс 2 применять не допускается.

Строповочные петли состоят из петли и анкерующих стержней, которые привариваются к ней контактной точечной сваркой. Строповочные петли привязываются к стержням плоских каркасов и после установки арматуры в форму заводятся в прорези борта.

3. УКАЗАНИЯ ПО ИЗГОТОВЛЕНИЮ

Лестничные площадки запроектированы с учетом изготовления их в стальных формах в горизонтальном (рабочем) положении.

Сборку арматурного блока следует производить в кондукторе.

Сварка арматуры каркасов и арматурных блоков должна производиться контактной точечной электросваркой.

4. КОНТРОЛЬ И ОЦЕНКА КАЧЕСТВА

Размеры и непрямолинейность площадок, толщину защитного слоя бетона до арматуры, деталей, а также качество поверхностей и внешний вид маршей следует проверять по ГОСТ 13015.1-81. Перед массовым изготовлением и применением площадки должны быть испытаны на прочность, жесткость и трещиностойкость согласно требованиям ГОСТ 8829-77. Данные для проведения испытаний даны в табл. 2 и 3

5. ХРАНЕНИЕ И ТРАНСПОРТИРОВАНИЕ

Приемка, маркировка, хранение и транспортирование должны производиться в соответствии с ГОСТ 9818.0-81.

Площадки следует хранить в горизонтальном положении рассортированными по маркам. Подъем площадок должен производиться в рабочем положении самобалансирующими траверсами за 4 монтажные петли. Лунки для строповочных петель после монтажа площадок должны быть заделаны под цвет пола раствором марки М 100.

Маркировка площадок по рабочим чертежам соответствует их маркировке по ГОСТ 9818-85. Например:

по Р.Ч.	по ГОСТ
2ЛП 22.12-4-К	2ЛП 22.135-4-К
2ЛП 22.15-4-К	2ЛП 22.165-4-К

Изменения внесены
1.04.87. ст. инж. *(подпись)*
(Виногра)

1.152.1-85 000 000 Т0

ЛИСТ
2

СХЕМА ОПИРАНИЯ ЛЕСТНИЧНЫХ ПЛОЩАДОК НА СТЕНЫ В УРОВНЕ ЭТАЖА

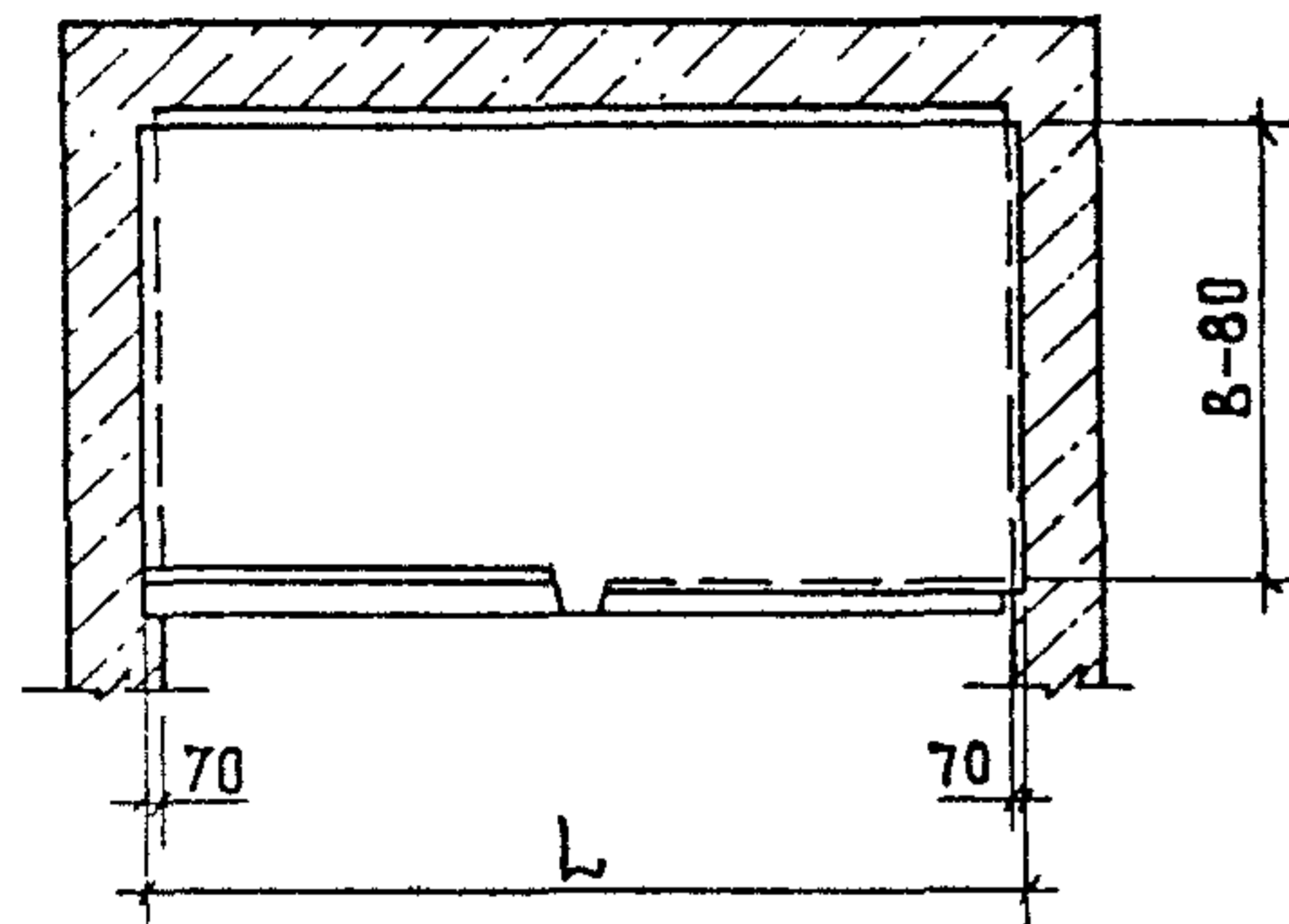
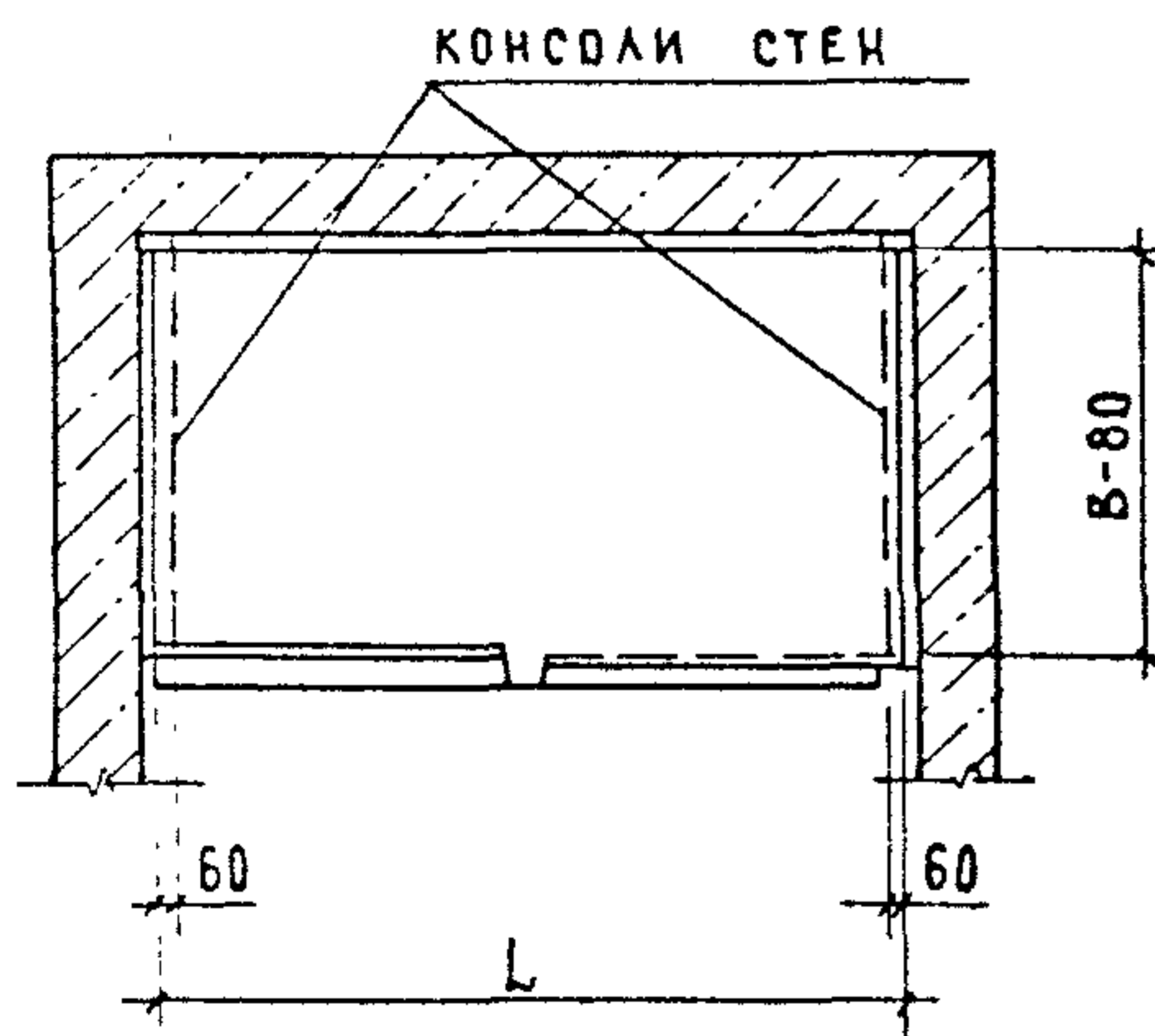
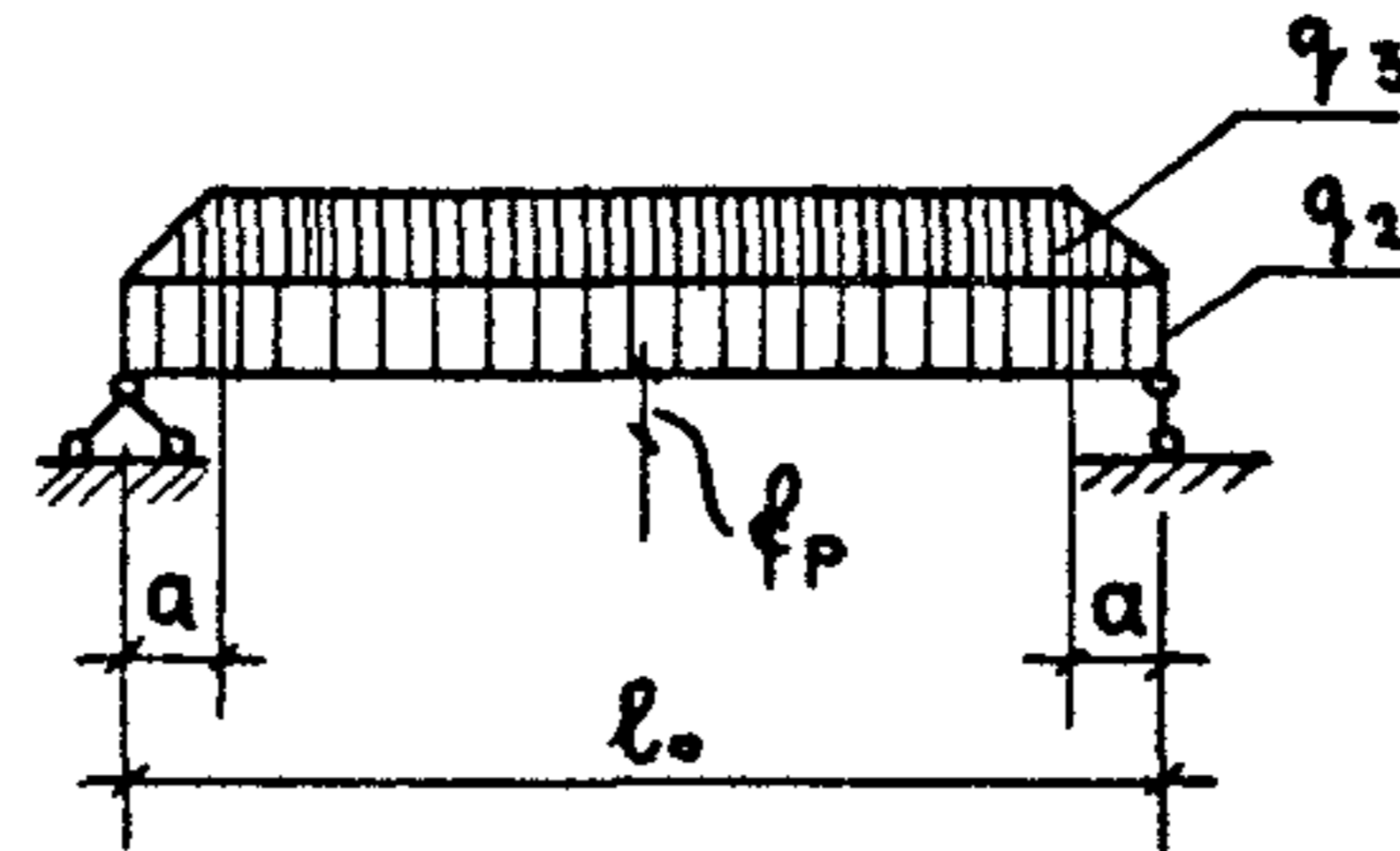


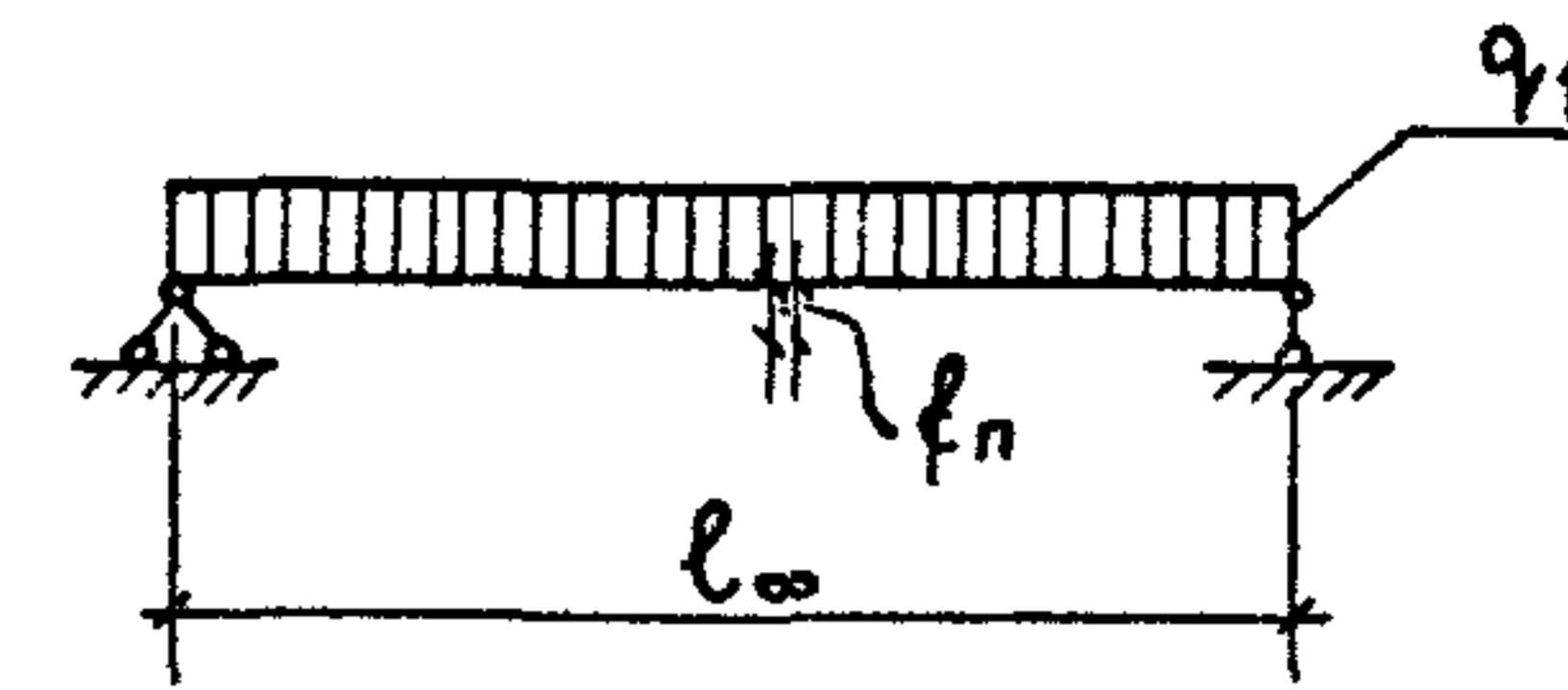
СХЕМА ОПИРАНИЯ ПРОМЕЖУТОЧНЫХ ЛЕСТНИЧНЫХ ПЛОЩАДОК НА КОНСОЛЫ СТЕН



РАСЧЕТНАЯ СХЕМА РЕБРА



РАСЧЕТНАЯ СХЕМА ПЛИТЫ



ДААННЫЕ ДЛЯ РАСЧЕТА

ДЛИНА l , ММ	РАСЧЕТНЫЙ ПРОЛЕТ l_0 , ММ	НАГРУЗКА НА ПЛИТУ q_1 , КГС/М ²				РАСЧЕТ- НЫЙ ПРОГИБ ПЛИТЫ f_p , ММ	НАГРУЗКА НА РЕБРО q_2 , КГС/М				a , ММ	НАГРУЗКА НА РЕБРО q_3 , КГС/М			РАСЧЕТ- НЫЙ ПРОГИБ РЕБРА f_R , ММ	
		НОРМАТИВНАЯ			РАСЧЕТ- НАЯ		НОРМАТИВНАЯ			РАСЧЕТ- НАЯ		НОРМАТИВНАЯ		РАСЧЕТ- НАЯ		
		ПОЛНАЯ	ДЛИТЕЛЬ	КРАТКОВ			ПОЛНАЯ	ДЛИТЕЛЬ	КРАТКОВ			ПОЛНАЯ	ДЛИТЕЛЬ			КРАТКОВ
2200	2140					0,5					530	$\frac{340}{160}$ ¹⁾	$\frac{235}{55}$	105	$\frac{390}{190}$	1,6
2380	2310	$\frac{800}{300}$ ¹⁾	$\frac{600}{100}$	200	$\frac{910}{360}$	0,7	$\frac{1200}{1020}$ ²⁾	$\frac{960}{780}$	240	$\frac{1360}{1165}$	560	$\frac{365}{170}$	$\frac{250}{55}$	115	$\frac{415}{200}$	2,6
2800	2740					1,3					630	$\frac{420}{190}$	$\frac{295}{65}$	125	$\frac{480}{225}$	4,9
2980	2910					1,7					660	$\frac{445}{190}$	$\frac{310}{65}$	135	$\frac{510}{240}$	6,6

1) В ЧИСЛИТЕЛЕ - ПОЛНАЯ НАГРУЗКА НА ПЛИТУ; В ЗНАМЕНАТЕЛЕ - НАГРУЗКА ЗА ВЫЧЕТОМ СОБСТВЕННОГО ВЕСА ПЛИТЫ

2) В ЧИСЛИТЕЛЕ - ПОЛНАЯ НАГРУЗКА НА РЕБРО; В ЗНАМЕНАТЕЛЕ - НАГРУЗКА ЗА ВЫЧЕТОМ СОБСТВЕННОГО ВЕСА РЕБРА

1.152.1-8.5 000 00 70

Лист
3

119908 6

**СХЕМА ОПИРАНИЯ И ЗАГРУЖЕНИЯ
ПРИ ИСПЫТАНИИ**

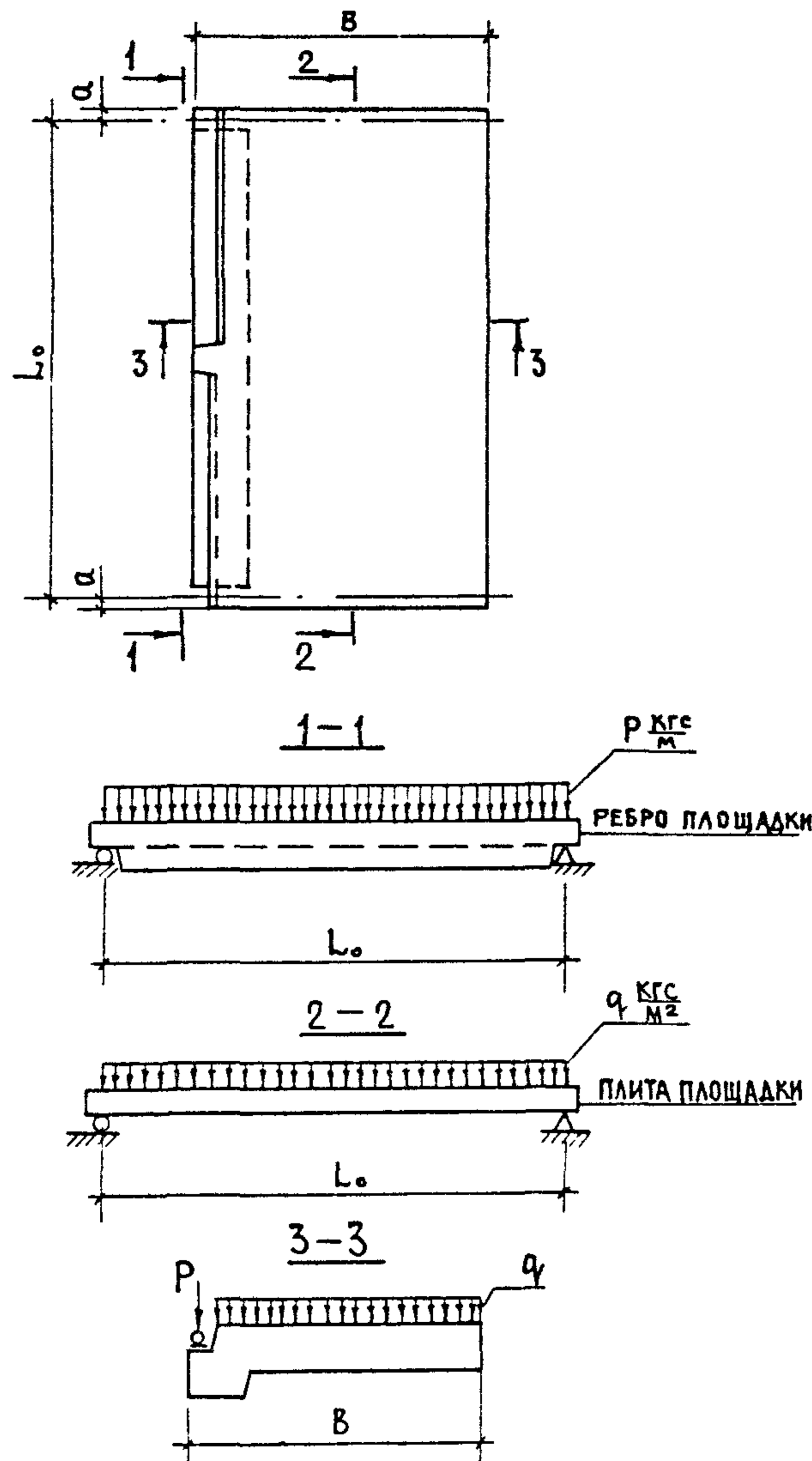


ТАБЛИЦА 2

ДАННЫЕ ДЛЯ ИСПЫТАНИЙ. ПРОВЕРКА ПРОЧНОСТИ.

МАРКА	РАСЧЕТ- НЫЙ ПРОЛЕТ L_0 , ММ	a , ММ	ХАРАКТЕР РАЗРУШЕНИЯ							
			1. ТЕКУЧЕСТЬ ПРОДОЛЬНОЙ РАСТЯНУТОЙ АРМАТУРЫ ДО НАСТУПЛЕНИЯ РАЗДРОБЛЕНИЯ СЖАТОЙ ЗОНЫ БЕТОНА $C=1,4$							
			ПЛОЩАДКИ ПРИЗНАЮТСЯ ГОДНЫМИ				ТРЕБУЕТСЯ ПОВТОРНОЕ ИСПЫТАНИЕ			
			С УЧЕТОМ СОБСТВЕННОГО ВЕСА		ЗА ВЫЧЕТОМ СОБСТВЕННОГО ВЕСА		С УЧЕТОМ СОБСТВЕННОГО ВЕСА		ЗА ВЫЧЕТОМ СОБСТВЕННОГО ВЕСА	
НА РЕБРО $\geq R_p$, КГС/М	НА ПЛИТУ $\geq q_p$, КГС/М ²	НА РЕБРО $\geq R_A$, КГС/М	НА ПЛИТУ $\geq q_A$, КГС/М ²	НА РЕБРО $< R_p, \text{НО}$ $\geq 0,85 R_p$, КГС/М	НА ПЛИТУ $< q_p, \text{НО}$ $\geq 0,85 q_p$, КГС/М ²	НА РЕБРО $< R_A, \text{НО}$ $\geq 0,85 R_A$, КГС/М	НА ПЛИТУ $< q_A, \text{НО}$ $\geq 0,85 q_A$, КГС/М ²			
1 ЛП 22.12-4	2140	30	1900	1275	1720	775	$< 1900, \text{НО}$ ≥ 1620	$< 1275, \text{НО}$ ≥ 1085	$< 1720, \text{НО}$ ≥ 1440	$< 775, \text{НО}$ ≥ 585
1 ЛП 22.15-4										
1 ЛП 22.18-4										
1 ЛП 22.21-4										
1 ЛП 24.12-4	2310	35								
1 ЛП 24.15-4										
1 ЛП 24.18-4										
1 ЛП 24.21-4	2740	30								
1 ЛП 28.12-4										
1 ЛП 28.15-4										
1 ЛП 28.18-4										
1 ЛП 28.21-4	2910	35								
1 ЛП 30.12-4										
1 ЛП 30.15-4										
1 ЛП 30.18-4										
1 ЛП 30.21-4										

1.152.1-8.5 0 0000 T0

ЛИСТ
4

ПРОДОЛЖЕНИЕ ТАБЛ. 2

ТАБЛИЦА 3

ДАННЫЕ ДЛЯ ИСПЫТАНИЙ. ПРОВЕРКА ПРОЧНОСТИ				ДАННЫЕ ДЛЯ ИСПЫТАНИЙ																		
МАРКА	РАСЧЕТНЫЙ ПРОЛЕТ L_0 , мм	a , мм	ХАРАКТЕР РАЗРУШЕНИЯ								ПРОВЕРКА ЖЕСТКОСТИ					ПРОВЕРКА ТРЕЩИНОСТОЙКОСТИ						
			1. РАЗРЫВ ПРОДОЛЬНОЙ РАСТЯНУТОЙ АРМАТУРЫ 2. РАЗДРОБЛЕНИЕ БЕТОНА СМОТЯ ЗОНЫ СЕЧЕНИЯ ДО НАСТУПЛЕНИЯ ТЕКУЧЕСТИ ПРОДОЛЬНОЙ РАСТЯНУТОЙ АРМАТУРЫ ИЛИ РАЗРУШЕНИЕ ПО СЕЧЕНИЯМ, НАКЛОННЫМ К ПРОДОЛЬНОЙ ОСИ КОНСТРУКЦИИ $c=1,6$								КОНТРОЛЬНАЯ НАГРУЗКА*)		ПРОГИБ ОТ КРАТКОВРЕМЕННОГО ДЕЙСТВИЯ КОНТРОЛЬН. НАГР. f_k , мм	$f_{\text{пред}}$ %	ПРОГИБЫ РЕБРА (мм), ПРИ КОТОРЫХ		КОНТРОЛЬНАЯ НАГРУЗКА *)		КОНТРОЛЬНАЯ ШИРИНА РАСКРЫТИЯ ТРЕЩИН, мм			
			ВЕЛИЧИНА КОНТРОЛЬНОЙ РАЗРУШАЮЩЕЙ НАГРУЗКИ, ПРИ КОТОРОЙ ПЛОЩАДКИ ПРИЗНАЮТСЯ ГОДНЫМИ				ТРЕБУЕТСЯ ПОВТОРНОЕ ИСПЫТАНИЕ				$q_{\text{п}}$	$q_{\text{д}}$			$f_{\text{пред}}$ %	ПЛОЩАДКА ПРИЗНАЮТСЯ ГОДНЫМИ <th rowspan="2">ТРЕБУЕТСЯ ПОВТОРНОЕ ИСПЫТАНИЕ <th rowspan="2">$q_{\text{п}}$</th> <th rowspan="2">$q_{\text{д}}$</th> </th>	ТРЕБУЕТСЯ ПОВТОРНОЕ ИСПЫТАНИЕ <th rowspan="2">$q_{\text{п}}$</th> <th rowspan="2">$q_{\text{д}}$</th>	$q_{\text{п}}$		$q_{\text{д}}$		
			СОУЧЕТОМ СОБСТВЕННОГО ВЕСА		ЗА ВЫЧЕТОМ СОБСТВЕННОГО ВЕСА		СОУЧЕТОМ СОБСТВЕННОГО ВЕСА		ЗА ВЫЧЕТОМ СОБСТВЕННОГО ВЕСА													
			НА РЕБРО $\geq R_{\text{п}}$	НА ПЛИТУ $\geq q_{\text{п}}$	НА РЕБРО $\geq R_{\text{д}}$	НА ПЛИТУ $\geq q_{\text{д}}$	НА РЕБРО $< R_{\text{п}}$, НО $\geq 0,85 R_{\text{п}}$	НА ПЛИТУ $< q_{\text{п}}$, НО $\geq 0,85 q_{\text{п}}$	НА РЕБРО $< R_{\text{д}}$, НО $\geq 0,85 R_{\text{д}}$	НА ПЛИТУ $< q_{\text{д}}$, НО $\geq 0,85 q_{\text{д}}$												
			кгс/м	кгс/м ²	кгс/м	кгс/м ²	кгс/м	кгс/м ²	кгс/м	кгс/м ²												
1АП 22.12-4	2140	30																				
1АП 22.15-4																						
1АП 22.18-4																						
1АП 22.21-4																						
1АП 24.12-4	2310	35																				
1АП 24.15-4																						
1АП 24.18-4																						
1АП 24.21-4																						
1АП 28.12-4	2740	30																				
1АП 28.15-4																						
1АП 28.18-4																						
1АП 28.21-4																						
1АП 30.12-4	2910	35																				
1АП 30.15-4																						
1АП 30.18-4																						
1АП 30.21-4																						

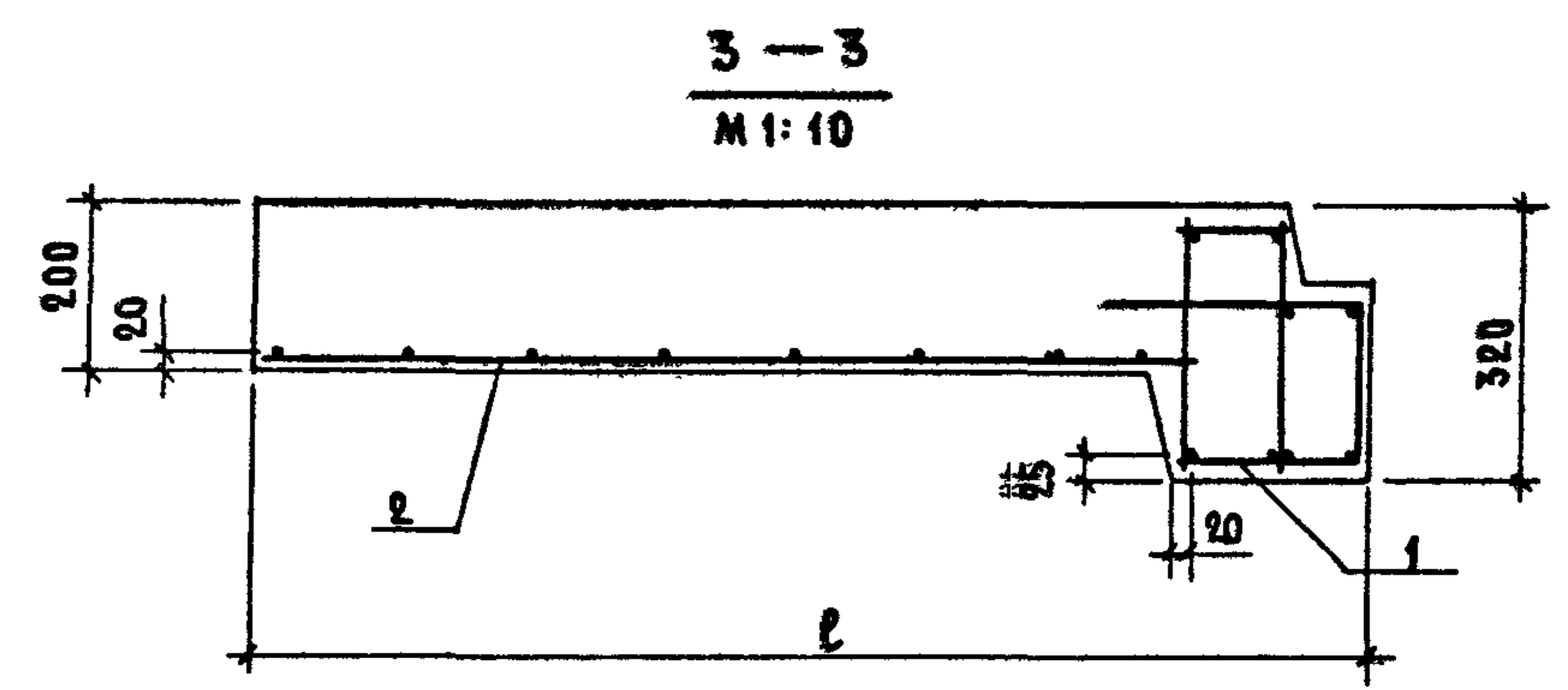
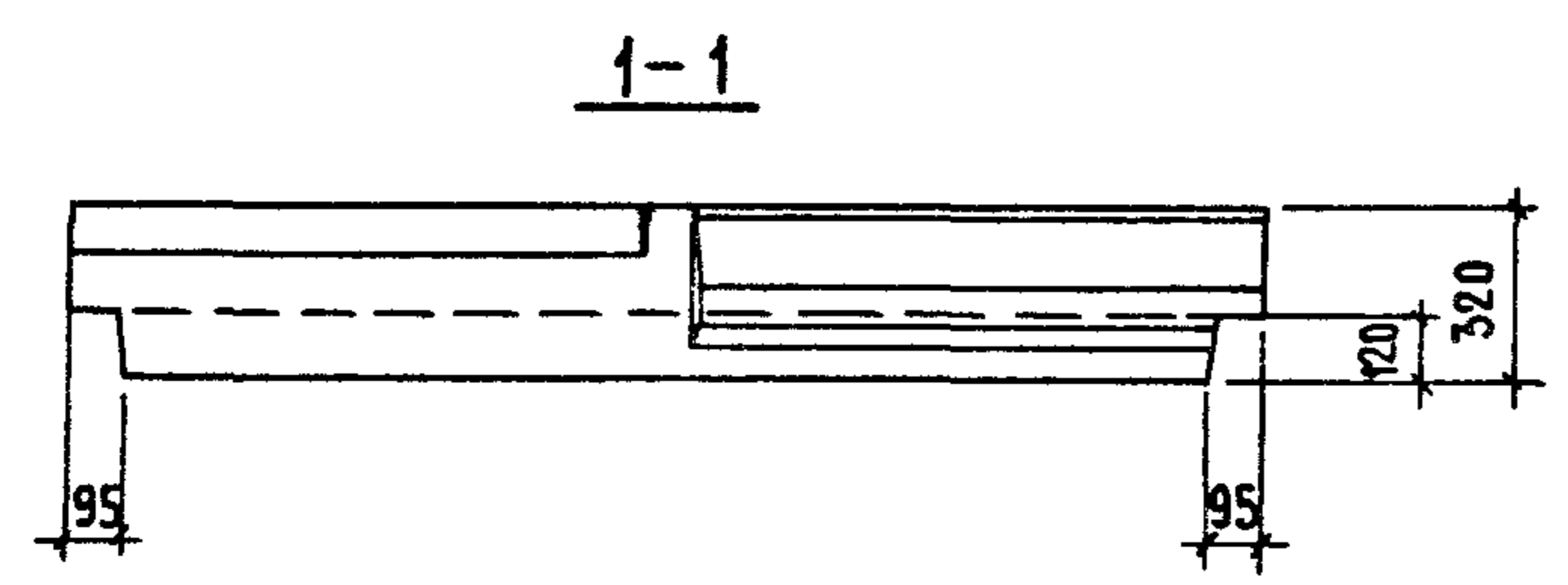
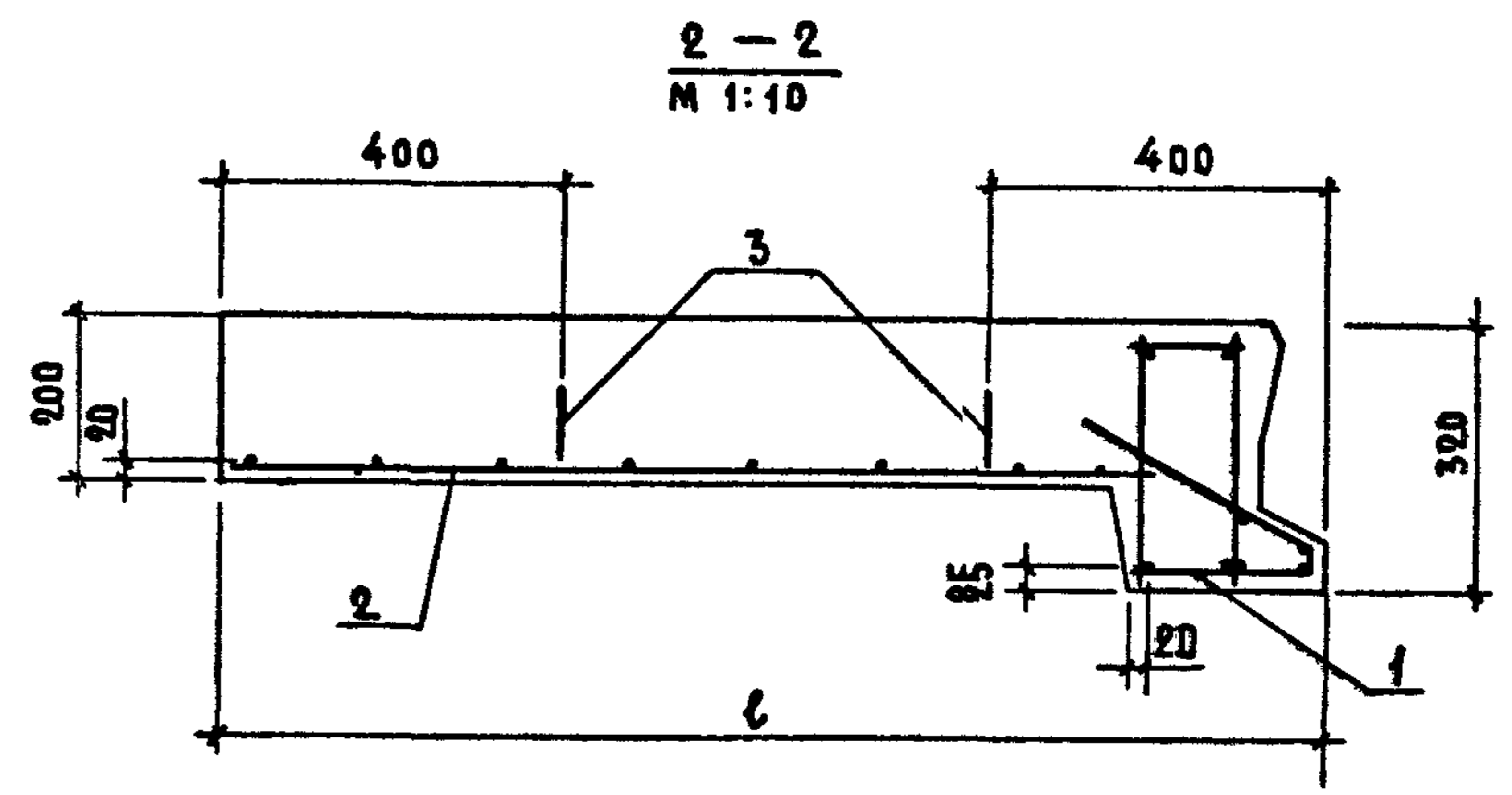
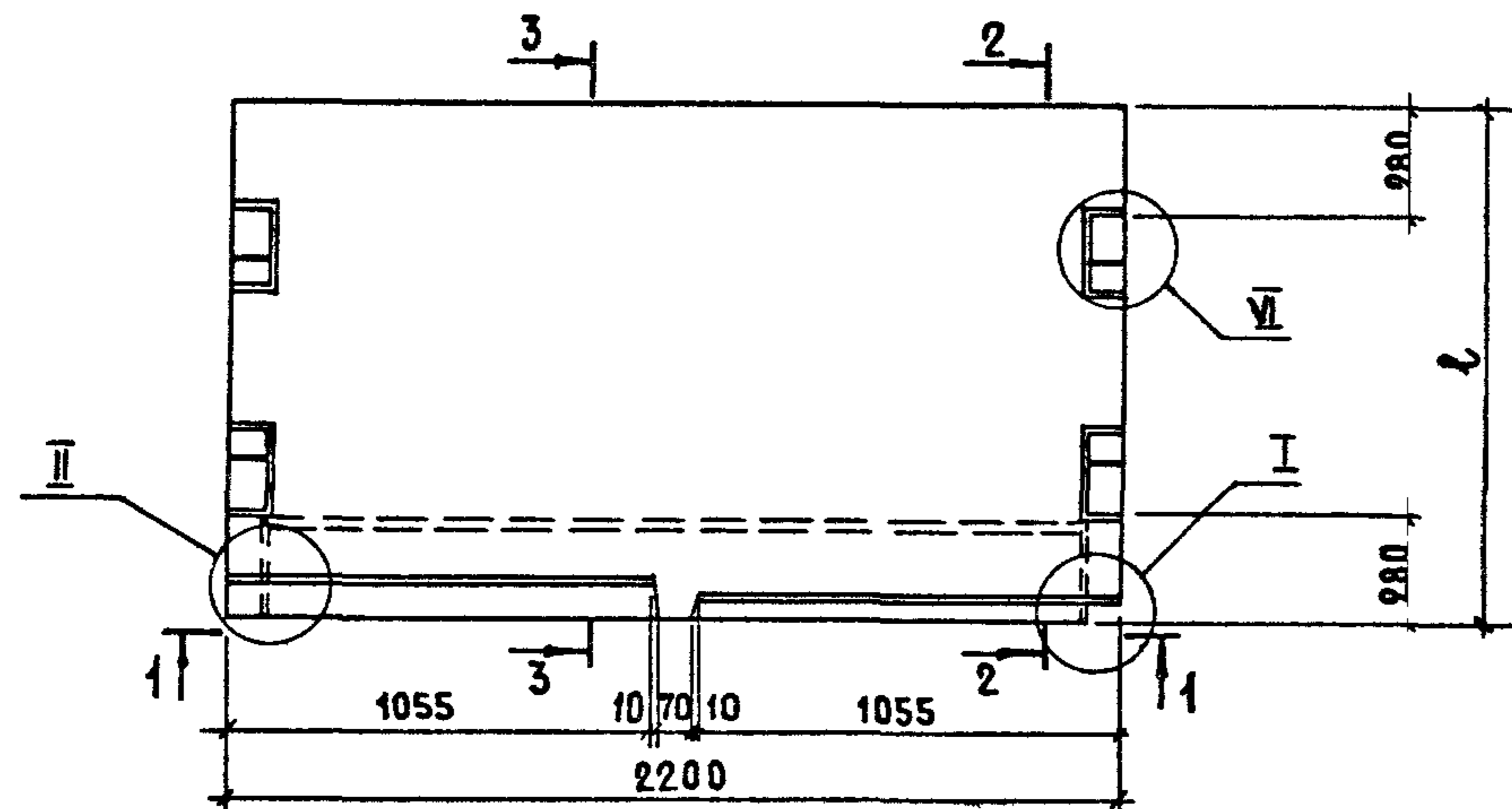
*) НАГРУЗКА НА ПЛОЩАДКУ ДАНА ДРОБЬЮ: В ЧИСЛИТЕЛЕ - НАГРУЗКА НА РЕБРО "R" В КГС/М ДЛИНЫ РЕБРА, В ЗНАМЕНАТЕЛЕ - НАГРУЗКА НА ПЛОЩАДКУ "q" В КГС/М² ПЛОЩАДИ ПЛОЩАДКИ.

ИДМЕНКЛАТУРА ИЗДЕЛИ

ЭСКИЗ	ОБОЗНАЧЕНИЕ	МАРКА	ГЕОМЕТРИЧЕСКИЕ ХАРАКТЕРИСТИКИ				ПОКАЗАТЕЛИ РАСХОДА МАТЕРИАЛОВ								МАССА КГ				
			РАЗМЕР В Осьх L, м	ДЛИНА L, мм	ШИРИНА B, мм	ПЛОЩАДЬ м ²	НА ИЗДЕЛИЕ				НА 1 м ² ИЗДЕЛИЯ								
							БЕТОН, м ²	БЕТОН ДЕКОРАТ м ²	СТАЛЬ, КГ		БЕТОН, м ³	БЕТОН ДЕКОРАТ м ³	СТАЛЬ, КГ						
									НАТУРАЛЬ НАЯ	ПРИВЕД. К КЛ. АІ			НАТУРАЛЬ НАЯ	ПРИВЕД. К КЛ. АІ					
	1.152.1-8.5 10000	1АП 22.12-4	2,4	2200	1300	2,86	0,542	0,052	15,79	19,64	0,19	0,02	5,52	6,87	1485				
	- 01	1АП 22.15-4			1600	3,52	0,66	0,066	16,47	20,64			4,68	5,86	1815				
	- 02	1АП 22.18-4			1900	4,18	0,779	0,079	18,79	23,43			4,50	5,6	2145				
	- 03	1АП 22.21-4			2200	4,84	0,858	0,088	19,35	24,26			4,0	5,01	2365				
	1.152.1-8.5 3000	1АП 28.12-4			3,0	2800	1300	3,64	0,696	0,068			24,52	32,06	0,19	0,02	6,74	8,81	1910
	- 01	1АП 28.15-4					1600	4,48	0,848	0,084			26,91	34,92			6,01	7,8	2330
	- 02	1АП 28.18-4					1900	5,32	0,999	0,101			28,60	37,36			5,38	7,02	2750
	- 03	1АП 28.21-4					2200	6,16	1,10	0,112			29,52	38,68			4,79	6,28	3030
	1.152.1-8.5 20000	1АП 24.12-4	2,4	2380	1300	3,09	0,583	0,054	20,45	26,35	0,19	0,02	6,62	8,53	1590				
	- 01	1АП 24.15-4			1600	3,80	0,712	0,068	21,52	27,92			5,66	7,35	1950				
	- 02	1АП 24.18-4			1900	4,52	0,839	0,08	23,91	30,81			5,29	6,82	2300				
	- 03	1АП 24.21-4			2200	5,23	0,924	0,089	24,85	32,19			4,75	6,16	2530				
	1.152.1-8.5 40000	1АП 30.12-4			3,0	2980	1300	3,87	0,739	0,069			28,09	37,17	0,19	0,02	7,26	9,6	2020
	- 01	1АП 30.15-4					1600	4,77	0,898	0,086			31,21	41,08			6,54	8,61	2460
	- 02	1АП 30.18-4					1900	5,66	1,058	0,103			33,01	43,68			5,83	7,72	2900
	- 03	1АП 30.21-4					2200	6,55	1,164	0,114			34,65	46,04			5,29	7,03	3195
	1.152.1-8.5 50000	1АП 24.12B-4	2,4	2380	1300	3,09	0,59	0,056	21,51	28,45	0,19	0,02	6,96	9,21	1615				
	- 01	1АП 24.15B-4			1600	3,80	0,719	0,07	22,58	30,02			5,94	7,9	1970				
	- 02	1АП 24.18B-4			1900	4,52	0,846	0,082	24,97	32,91			5,52	7,28	2320				
	- 03	1АП 24.21B-4			2200	5,23	0,931	0,091	25,91	34,29			4,95	6,56	2555				
	1.152.1-8.5 60000	1АП 30.12B-4			3,0	2980	1300	3,87	0,747	0,071			29,68	39,92	0,19	0,02	7,67	10,32	2045
	- 01	1АП 30.15B-4					1600	4,77	0,906	0,088			32,8	43,83			6,88	9,19	2485
	- 02	1АП 30.18B-4					1900	5,66	1,066	0,105			34,6	46,43			6,11	8,2	2930
	- 03	1АП 30.21B-4					2200	6,55	1,172	0,116			36,24	48,79			5,53	7,45	3220
1.152.1 - 8.5 100 000 TO											Лист	6							

ФОРМАТ	ЗОНА	Поз.	ОБОЗНАЧЕНИЕ	НАИМЕНОВАНИЕ	КОЛ.	ПРИМЕЧАНИЕ
				<u>ДОКУМЕНТАЦИЯ</u>		
A3			1.152.1-85 10 000 СБ	СБОРОЧНЫЙ ЧЕРТЕЖ		
A3			1.152.1-85 00 000 Д1	УЗЛЫ I; II		
A3			1.152.1-85 00 000 Д3	УЗЛЫ V; VI; VII		
A3			1.152.1-85 00 000 Т0	ТЕХНИЧЕСКОЕ ОПИСАНИЕ		
A3			1.152.1-85 00 000 ВМС	ВЕДОМОСТЬ РАСХОДА СТАЛИ		
				<u>СБОРОЧНЫЕ ЕДИНИЦЫ</u>		
A3	1		1.152.1-85 11 000	БЛОК АРМАТУРНЫЙ АБ1	1	
				<u>ПЕРЕМЕННЫЕ ДАННЫЕ ДЛЯ ИСПОЛНЕНИЙ:</u>		
				1.152.1-85 10 000		
				ЛП 22.12-4		
				<u>СБОРОЧНЫЕ ЕДИНИЦЫ</u>		
A3	2		1.152.1-85 10 100	КАРКАС КР5	1	
A4	3		1.152.1-85 10 200	ПЕЛЯ СТРОПОВОЧНАЯ П1	4	
				<u>МАТЕРИАЛЫ</u>		
				БЕТОН МАРКИ М200	0,542	М ³
				БЕТОН ДЕКОРАТИВНЫЙ М200	0,052	М ³
НАЧ. ОУД.	РОСИНСКИЙ	1.02 - 01.84	1.152.1-85 10 000			
ТАМЖ. ОУД.	ПЕРВУШИН	01.84				
ТАМЖ. КОНСТ.	ПАЛЬМАН	01.84				
ГЛП	КЛЕПикОВА	01.84	Площадка лестничная	СТАДИЯ	Лист	Листов
РУК. ГР.	ГОРЛОВА	01.12.83	(ЛП 22.12-4; ЛП 22.15-4;	Р	1	2
ПРОВЕР.	КЛЕПикОВА	01.84	ЛП 22.18-4; ЛП 22.21-4)	ЦИИЦЭП ЖИЛИЩА		
РАЗРАБ.	ГОРЛОВА	02.12.83				

ФОРМАТ	ЗОНА	Поз.	ОБОЗНАЧЕНИЕ	НАИМЕНОВАНИЕ	КОЛ.	ПРИМЕЧАНИЕ	
				<u>ПЕРЕМЕННЫЕ ДАННЫЕ ДЛЯ ИСПОЛНЕНИЙ:</u>			
				1.152.1-85 1 0000-01			
				ЛП 22 15-4			
				<u>СБОРОЧНЫЕ ЕДИНИЦЫ</u>			
A3	2		1.152.1-85 10 100-01	КАРКАС КР6	1		
A4	3		1.152.1-85 10 200	ПЕЛЯ СТРОПОВОЧНАЯ П1	4		
				<u>МАТЕРИАЛЫ</u>			
				БЕТОН МАРКИ М200	0,66	М ³	
				БЕТОН ДЕКОРАТИВНЫЙ М200	0,066	М ³	
				1.152.1-85 110 000-02			
				ЛП 22.18-4			
				<u>СБОРОЧНЫЕ ЕДИНИЦЫ</u>			
A3	2		1.152.1-85 10 100-02	КАРКАС КР7	1		
A4	3		1.152.1-85 10 200-01	ПЕЛЯ СТРОПОВОЧНАЯ П2	4		
				<u>МАТЕРИАЛЫ</u>			
				БЕТОН МАРКИ М 200	0,779	М ³	
				БЕТОН ДЕКОРАТИВНЫЙ М200	0,079	М ³	
				1.152.1-85 110 000-03			
				ЛП 22.21-4			
				<u>СБОРОЧНЫЕ ЕДИНИЦЫ</u>			
A3	2		1.152.1-85 10 100-03	КАРКАС КР8	1		
A4	3		1.152.1-85 10 200-01	ПЕЛЯ СТРОПОВОЧНАЯ П2	4		
				<u>МАТЕРИАЛЫ</u>			
				БЕТОН МАРКИ М200	0,858	М ³	
				БЕТОН ДЕКОРАТИВНЫЙ М200	0,088	М ³	
ИНВ. № ПОДЛ.							Лист
ВЗАМ. ИНВ. №							2
ПОДПИСЬ И ДАТА							
			1.152.1-85 10 0010				



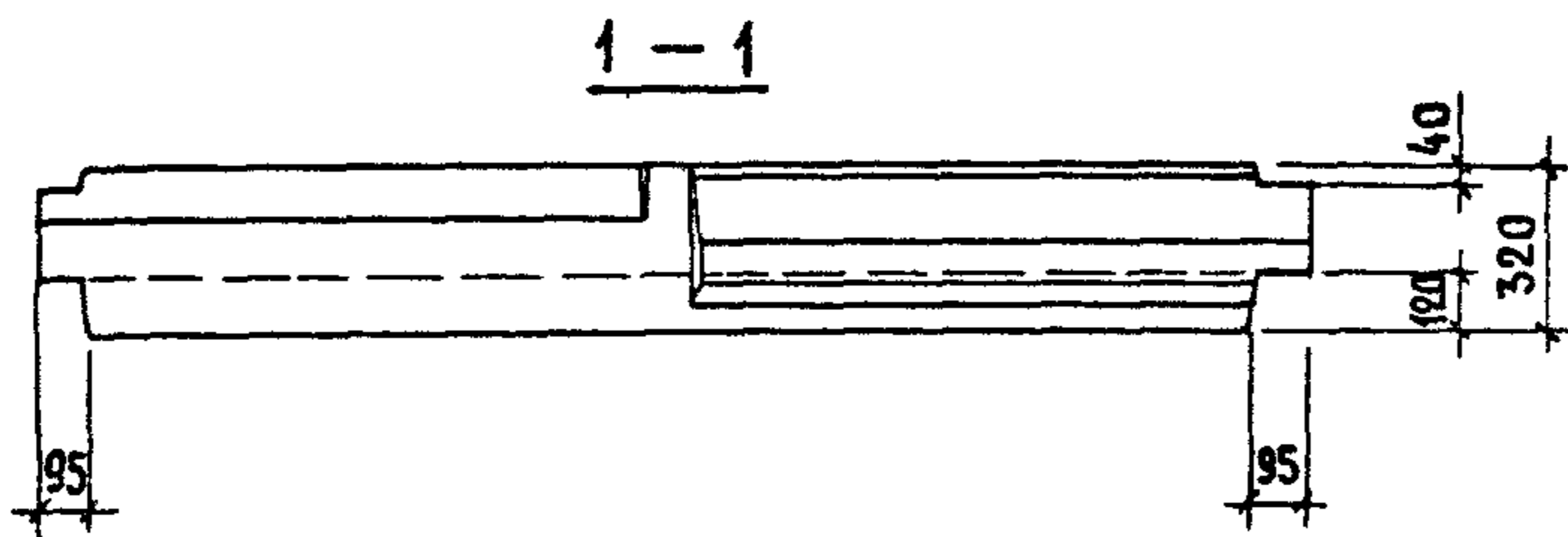
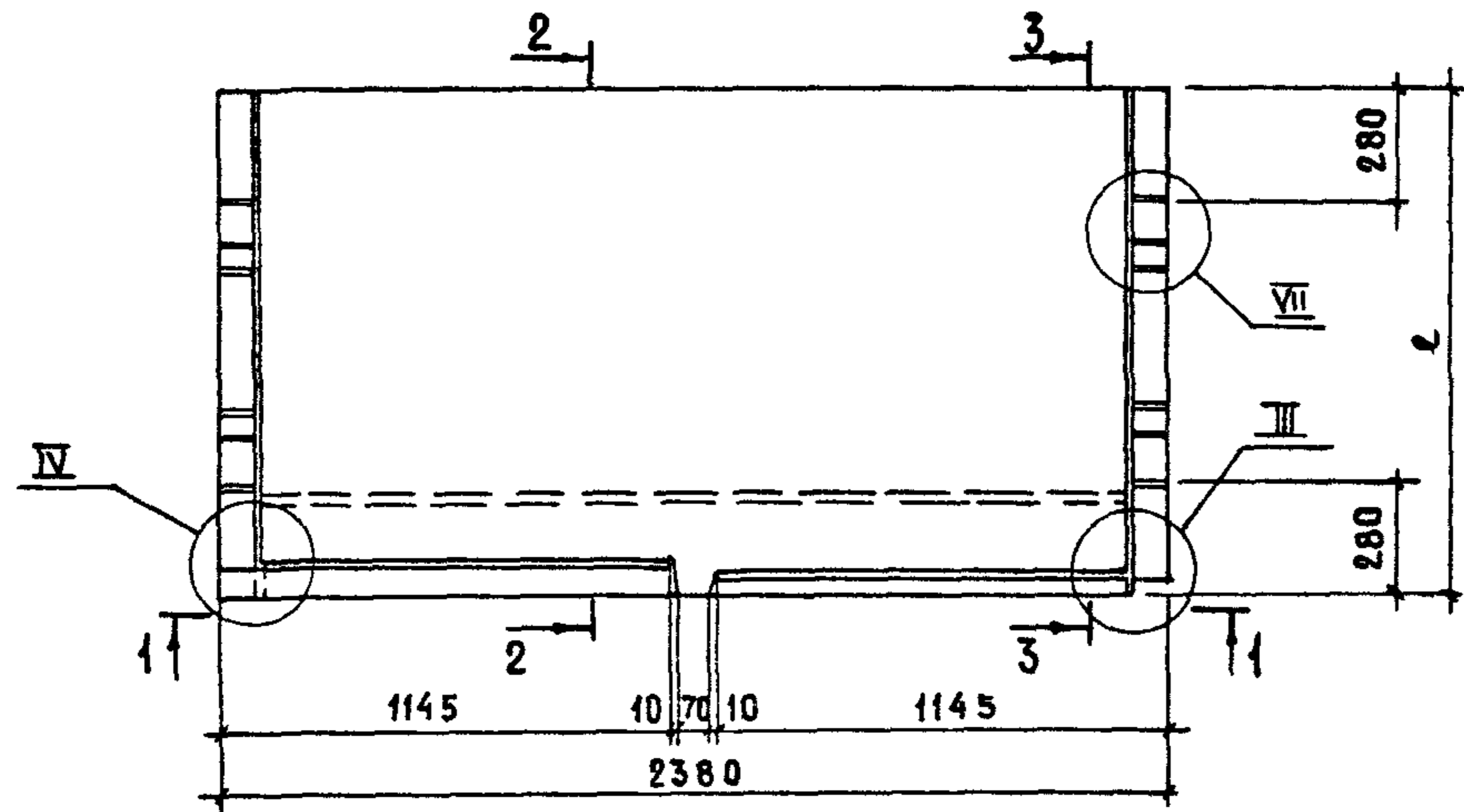
Узлы I, II см. 1.152.1-8.5 00000 Д1; Узел VI см. 1.152.1-8.5 000000 Д3

ОБОЗНАЧЕНИЕ	МАРКА	ℓ, мм	МАССА, кг
1.152.1-8.5 10000	1ЛП 22.12-4	1300	1485
- 01	1ЛП 22.15-4	1600	1815
- 02	1ЛП 22.18-4	1900	2145
- 03	1ЛП 22.21-4	2200	2365

				1.152.1-8.5 10000 СБ		
				ПЛОЩАДКА ЛЕСТНИЧНАЯ (1ЛП 22.12-4; 1ЛП 22.15-4; 1ЛП 22.18-4; 1ЛП 22.21-4)		
				СБОРОЧНЫЙ ЧЕРТЕЖ		
НАЧ. ОТА	РОСИНСКИЙ	<i>RS</i>	07.84	СТАДИЯ	МАССА	МАСШТАБ
ГИП	КЛЕПКОВА	<i>kle</i>	07.84	Р	СМ. ТАБЛ.	1:20
РУК. ГР.	ГОРЛОВА	<i>gr</i>	02.12.83	ЛИСТ	ЛИСТОВ 1	
ПРОВЕР.	КЛЕПКОВА	<i>kle</i>	07.84	ЦНИИЭП ЖИЛИЩА		
РАЗРАБ.	ГОРЛОВА	<i>gr</i>	02.12.83			

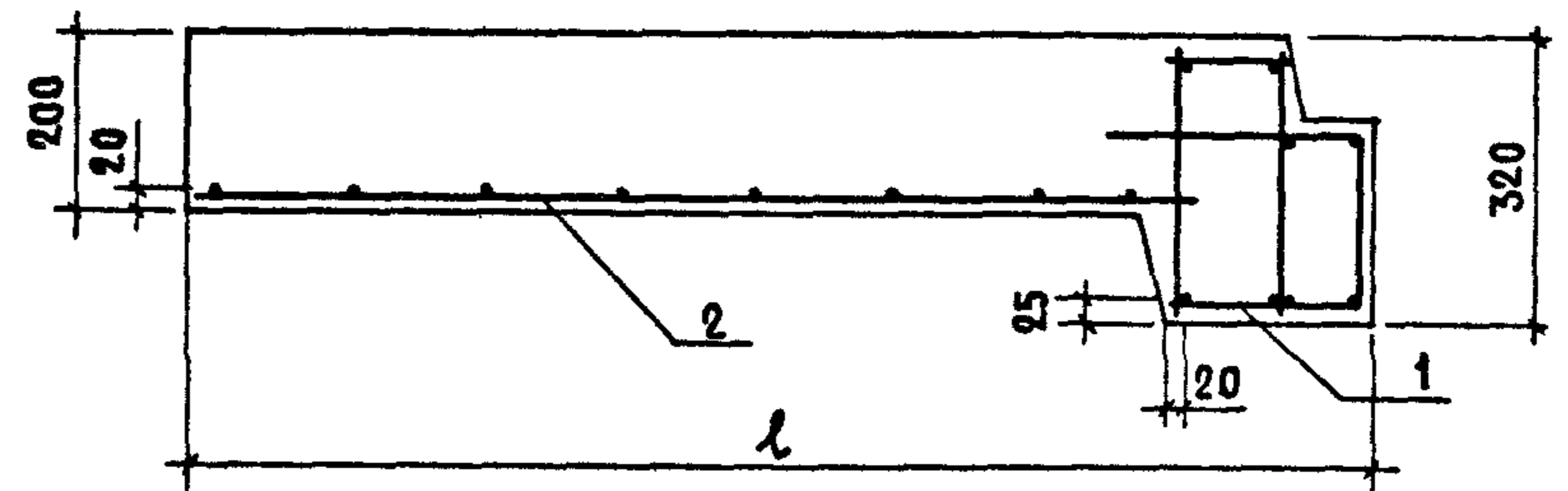
ФОРМАТ	ЗОНА	ПОЗ.	ОБОЗНАЧЕНИЕ	НАИМЕНОВАНИЕ	КОЛ.	ПРИМЕЧАНИЕ
				<u>ДОКУМЕНТАЦИЯ</u>		
A3			1.152.1-8.5 20000 СБ	СБОРОЧНЫЙ ЧЕРТЕЖ		
A3			1.152.1-8.5 00000 Д2	УЗЛЫ III; IV		
A3			1.152.1-8.5 00000 Д3	УЗЛЫ V; VI; VII		
A3			1.152.1-8.5 00000 ТО	ТЕХНИЧЕСКОЕ ОПИСАНИЕ		
A3			1.152.1-8.5 00000 ВМС	ВЕДОМОСТЬ РАСХОДА СТАЛИ		
				<u>СБОРОЧНЫЕ ЕДИНИЦЫ</u>		
A3	1		1.152.1-8.5 21000	БЛОК АРМАТУРНЫЙ АБ2	1	
				<u>ПЕРЕМЕННЫЕ ДАННЫЕ ДЛЯ ИСПОЛНЕНИЯ:</u>		
				1.152.1-8.5 20000		
				1ЛП 24.12-4		
				<u>СБОРОЧНЫЕ ЕДИНИЦЫ</u>		
A3	2		1.152.1-8.5 20100	КАРКАС КР9	1	
A4	3		1.152.1-8.5 10200	ПЕТАЯ СТРОПОВОЧНАЯ П1	4	
				<u>МАТЕРИАЛЫ</u>		
				БЕТОН МАРКИ М200	0,583	М ³
				БЕТОН ДЕКОРАТИВНЫЙ М200	0,054	М ³
				1.152.1-8.5 20000		
				ПЛОЩАДКА ЛЕСТНИЧНАЯ		
				(1ЛП 24.12-4; 1ЛП 24.15-4;		
				1ЛП 24.18-4; 1ЛП 24.21-4)		
				ЦНИИЭП ЖИЛИЩА		
КАЧ. ОЦ.	РОССИНСКИЙ	№	01.84	СТАДИЯ	ЛИСТ	ЛИСТОВ
ГИП	КЛЕПИКОВА	№	01.84	Р	1	2
РУК. ГР.	ГОРЛОВА	№	02.12.83			
ПРОВЕР.	КЛЕПИКОВА	№	01.84			
РАЗРАБ.	ГОРЛОВА	№	02.12.83			

ФОРМАТ	ЗОНА	ПОЗ.	ОБОЗНАЧЕНИЕ	НАИМЕНОВАНИЕ	КОЛ.	ПРИМЕЧАНИЕ
				<u>ПЕРЕМЕННЫЕ ДАННЫЕ ДЛЯ ИСПОЛНЕНИЯ:</u>		
				1.152.1-8.5 210000-01		
				1ЛП 24.15-4		
				<u>СБОРОЧНЫЕ ЕДИНИЦЫ</u>		
A3	2		1.152.1-8.5 20100-01	КАРКАС КР10	1	
A4	3		1.152.1-8.5 10200	ПЕТАЯ СТРОПОВОЧНАЯ П1	4	
				<u>МАТЕРИАЛЫ</u>		
				БЕТОН МАРКИ М200	0,712	М ³
				БЕТОН ДЕКОРАТИВНЫЙ М200	0,068	М ³
				1.152.1-8.5 220000-02		
				1ЛП 24.118-4		
				<u>СБОРОЧНЫЕ ЕДИНИЦЫ</u>		
A3	2		1.152.1-8.5 20100-02	КАРКАС КР11	1	
A4	3		1.152.1-8.5 10200-01	ПЕТАЯ СТРОПОВОЧНАЯ П2	4	
				<u>МАТЕРИАЛЫ</u>		
				БЕТОН МАРКИ М200	0,839	М ³
				БЕТОН ДЕКОРАТИВНЫЙ М200	0,08	М ³
				1.152.1-8.5 220000-03		
				1ЛП 24.2.1-4		
				<u>СБОРОЧНЫЕ ЕДИНИЦЫ</u>		
A3	2		1.152.1-8.5 20100-03	КАРКАС КР12	1	
A4	3		1.152.1-8.5 10200-01	ПЕТАЯ СТРОПОВОЧНАЯ П2	4	
				<u>МАТЕРИАЛЫ</u>		
				БЕТОН МАРКИ М200	0,924	М ³
				БЕТОН ДЕКОРАТИВНЫЙ М200	0,089	М ³
				1.152.1-8.5 20000		
				ЛИСТ		2

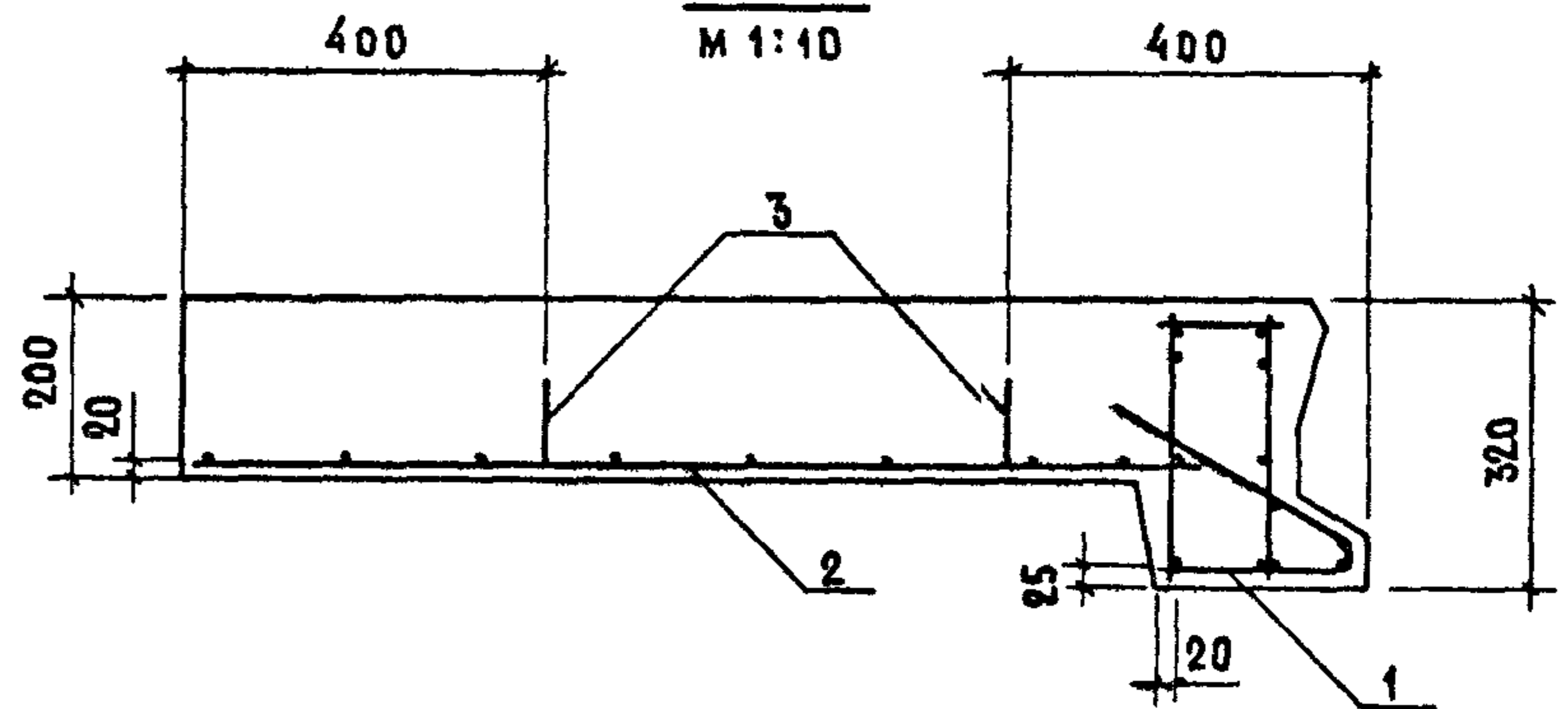


ОБОЗНАЧЕНИЕ	МАРКА	ℓ, мм	МАССА, кг
1.152.1-8.5 20000	1 ЛП 24.12-4	1300	1590
- 01	1 ЛП 24.15-4	1600	1950
- 02	1 ЛП 24.18-4	1900	2300
- 03	1 ЛП 24.21-4	2200	2530

2-2
М 1:10



3-3
М 1:10



Узлы III; IV см. 1.152.1-8.5 00000 Д2
Узел VII см. 1.152.1-8.5 00000 Д3

				1.152.1-8.5 20000 СБ			
НАЧ. ОД.	РОСИНСКИЙ	№ 2	07.84	ПЛОЩАДКА ЛЕСТНИЧНАЯ (1ЛП 24.12-4; 1ЛП 24.15-4; 1ЛП 24.18-4; 1ЛП 24.21-4)	СТАДЯ	МАССА	МАСШТАБ
ГИП	КЛЕПКОВА	№ 2	07.84		Р	СМ. ТАБЛ	1:20
РУК. ГР.	ГОРЛОВА	№ 2	02.12.73		ЛИСТ	ЛИСТОВ 1	
ПРОВЕР.	КЛЕПКОВА	№ 2	07.84		ЦНИИЭП ЖИЛИЩА		
РАЗРАБ.	ГОРЛОВА	№ 2	02.12.73				

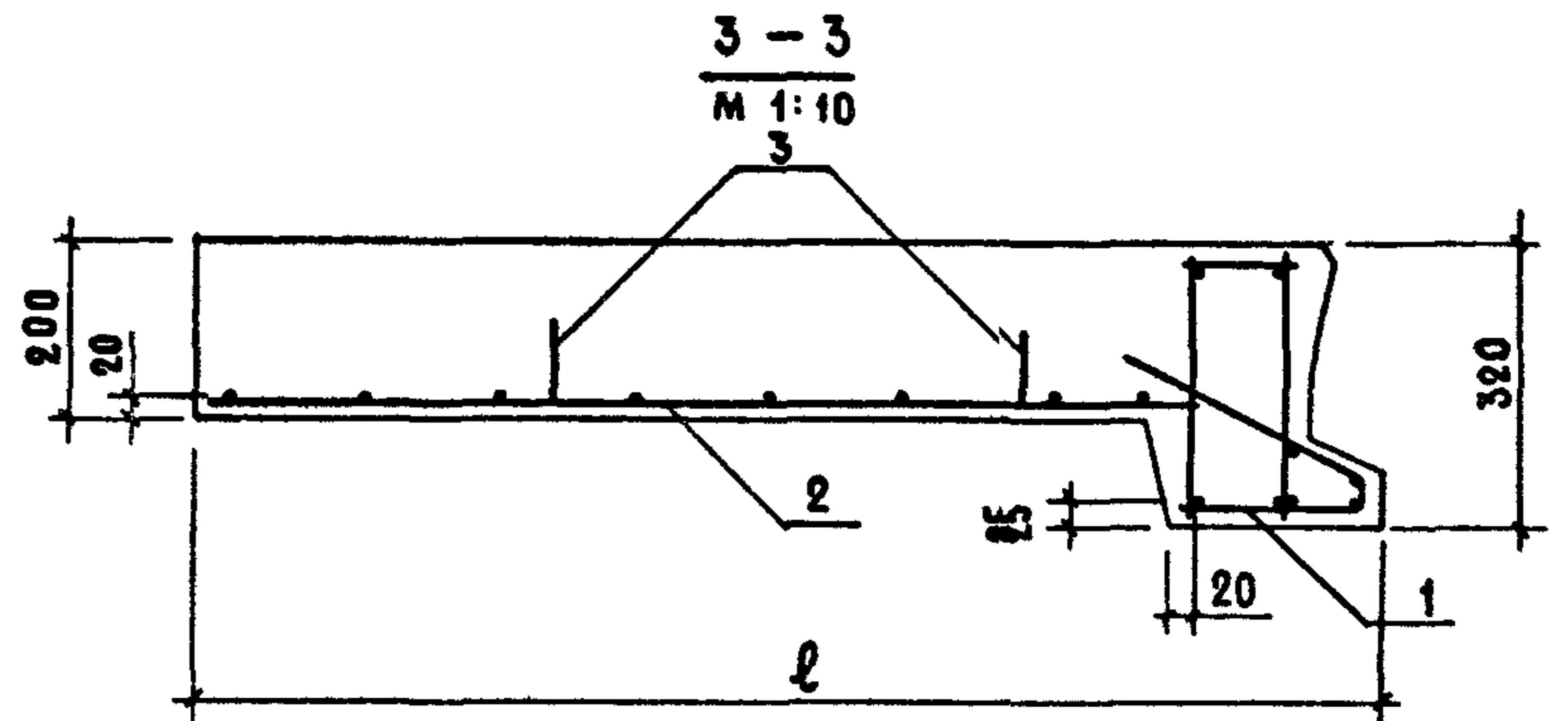
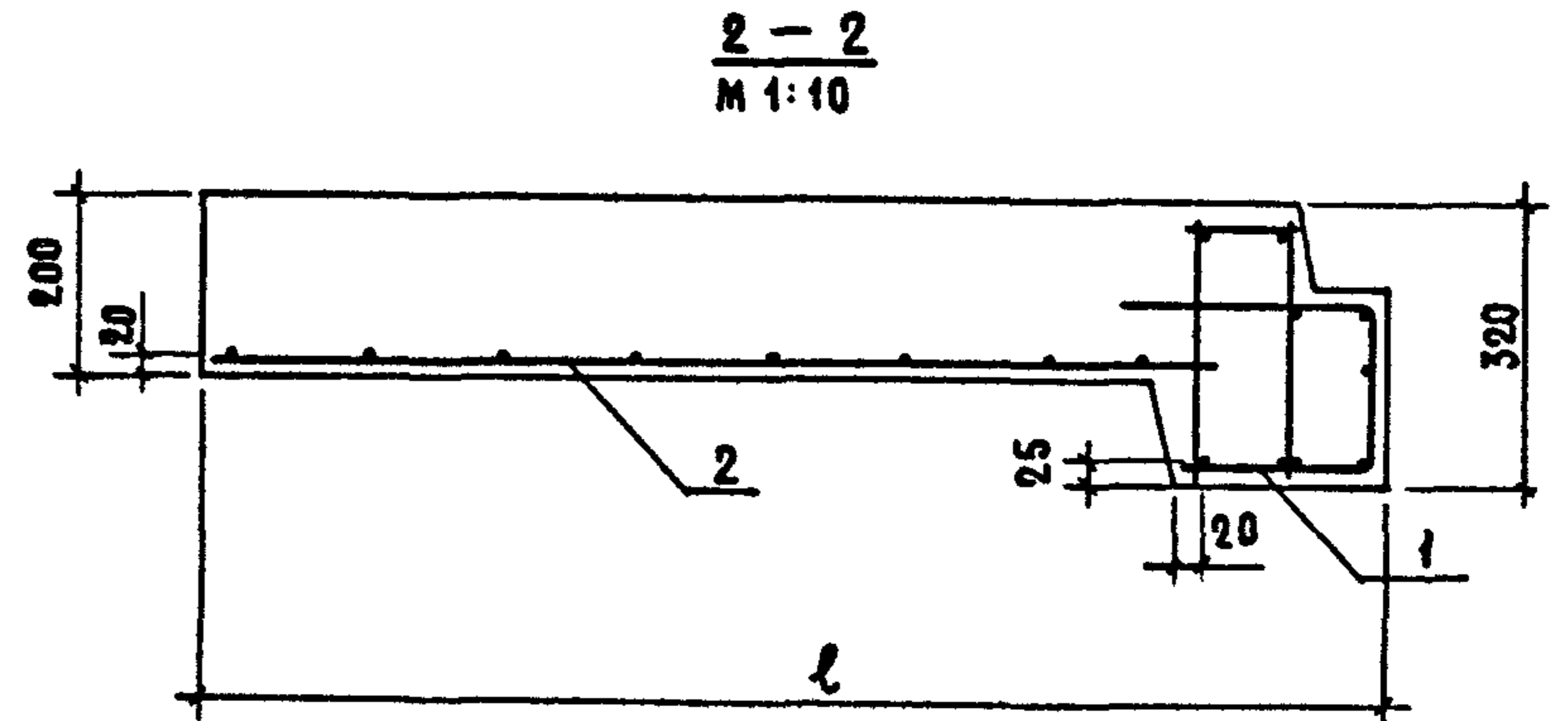
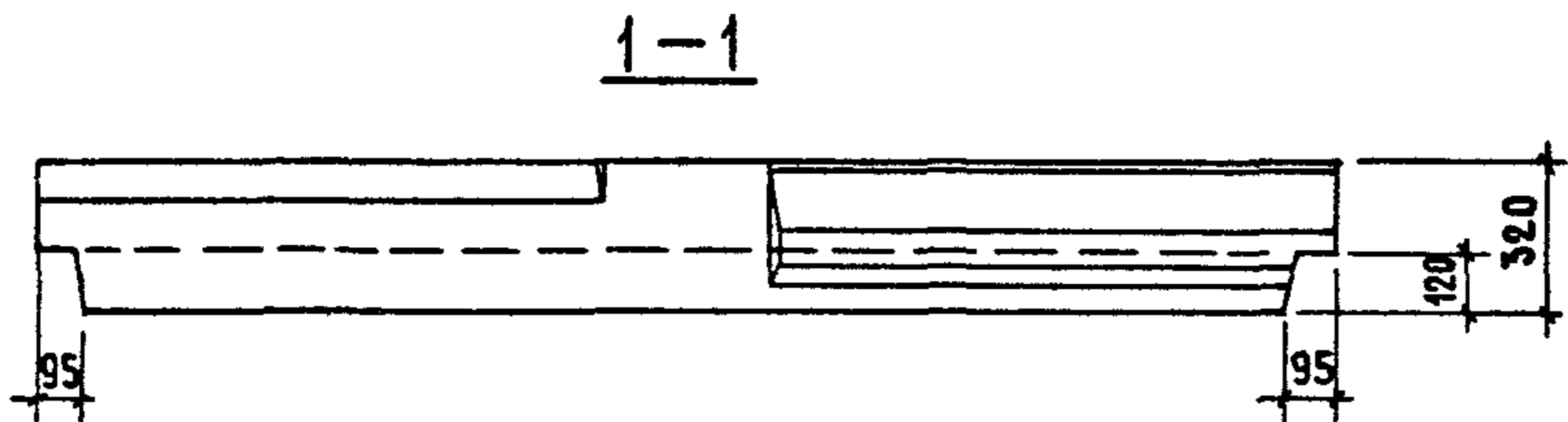
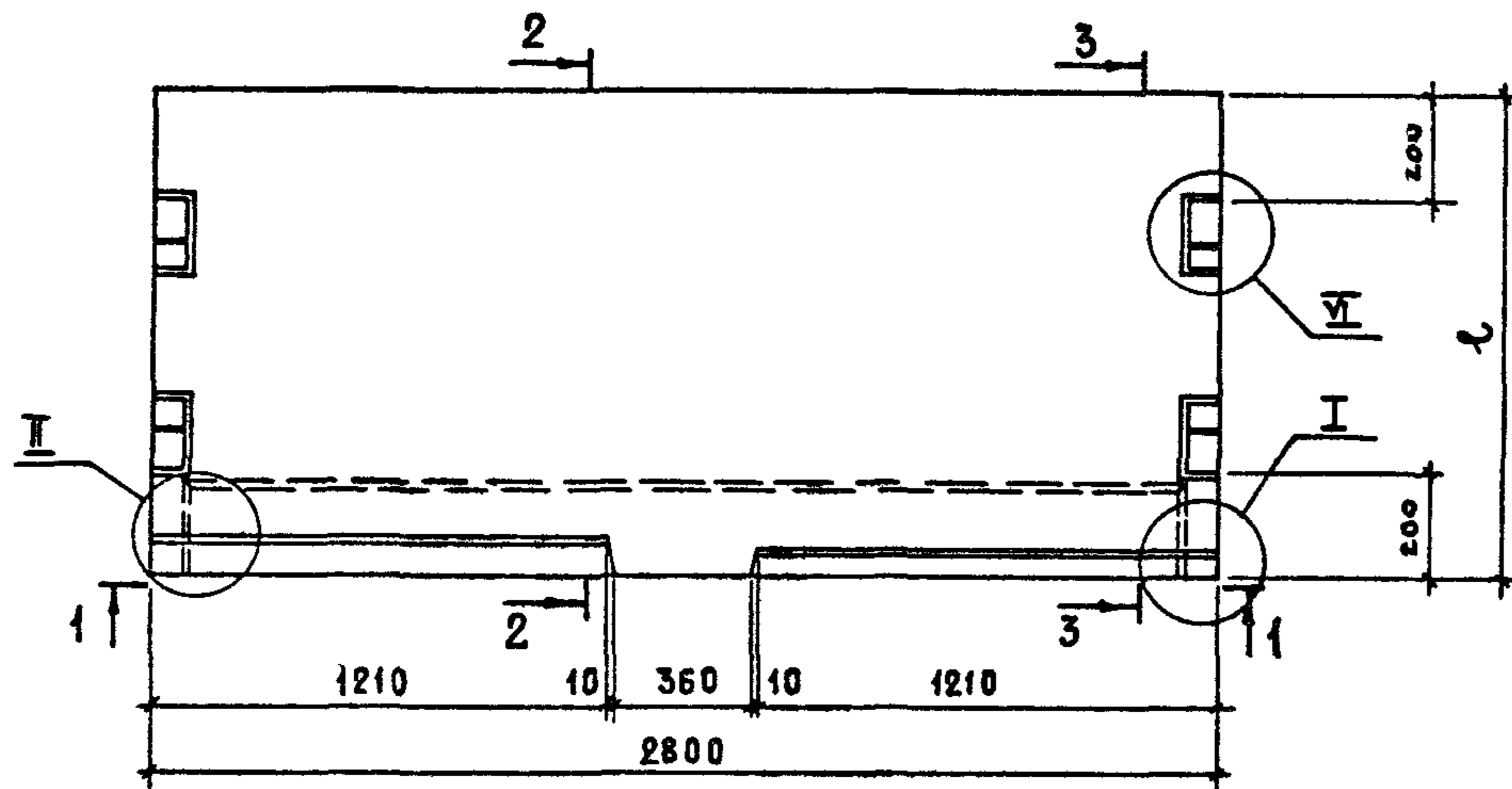
19908 13

ФОРМАТ	ЗОНА	ПОЗ.	ОБОЗНАЧЕНИЕ	НАИМЕНОВАНИЕ	КОЛ.	ПРИМЕЧАНИЕ	
				ДОКУМЕНТАЦИЯ			
A3			1.152.1-85 30000 СБ	СБОРОЧНЫЙ ЧЕРТЕЖ			
A3			1.152.1-85 00000 Д1	УЗЛЫ I; II			
A3			1.152.1-85 00000 Д3	УЗЛЫ V; VI; VII			
A3			1.152.1-85 00000 ТО	ТЕХНИЧЕСКОЕ ОПИСАНИЕ			
A3			1.152.1-85 00000 ВМС	ВЕДОМОСТЬ РАСХОДА СТАЖ			
				СБОРОЧНЫЕ ЕДИНИЦЫ			
A3	1		1.152.1-85 11000-01	БЛОК АРМАТУРНЫЙ АБЗ	1		
			ПЕРЕМЕННЫЕ ДАННЫЕ ДЛЯ ИСПОЛНЕНИЯ:				
			1.152.1-85 30000				
			1 ЛП 28.12-4				
			СБОРОЧНЫЕ ЕДИНИЦЫ				
A3	2		1.152.1-85 30100	КАРКАС КР13	1		
A4	3		1.152.1-85 10200	ПЕТЛЯ СТРОПОВОЧНАЯ П1	4		
				МАТЕРИАЛЫ			
				БЕТОН МАРКИ М200	0,696	М ³	
				БЕТОН ДЕКОРАТИВНЫЙ М200	0,068	М ³	
			1.152.1-85 30000				
НАЧ.ОТД.	РОСИНСКИЙ	<i>[Подпись]</i>	07.84	ПЛОЩАДКА ЛЕСТНИЧНАЯ (1ЛП 28.12-4; 1ЛП 28.15-4; 1ЛП 28.18-4; 1ЛП 28.21-4)	СТАДИЯ	ЛИСТ	ЛИСТОВ
ГИП	КЛЕПИКОВА	<i>[Подпись]</i>	01.84		Р	1	2
РУК.ГР.	ГОРЛОВА	<i>[Подпись]</i>	02.12.83		ЦНИИЭП ЖИЛИЩА		
ПРОВЕР.	КЛЕПИКОВА	<i>[Подпись]</i>	01.84				
РАЗРАБ.	ГОРЛОВА	<i>[Подпись]</i>	02.12.83				

ФОРМАТ	ЗОНА	ПОЗ.	ОБОЗНАЧЕНИЕ	НАИМЕНОВАНИЕ	КОЛ.	ПРИМЕЧАНИЕ
				ПЕРЕМЕННЫЕ ДАННЫЕ ДЛЯ ИСПОЛНЕНИЯ:		
			1.152.1-85 30000-01			
			1 ЛП 28.15-4			
			СБОРОЧНЫЕ ЕДИНИЦЫ			
A3	2		1.152.1-85 30100-01	КАРКАС КР14	1	
A4	3		1.152.1-85 10200-01	ПЕТЛЯ СТРОПОВОЧНАЯ П2	4	
				МАТЕРИАЛЫ		
				БЕТОН МАРКИ М200	0,840	М ³
				БЕТОН ДЕКОРАТИВНЫЙ М200	0,084	М ³
			1.152.1-85 30000-02			
			1 ЛП 28.18-4			
			СБОРОЧНЫЕ ЕДИНИЦЫ			
A3	2		1.152.1-85 30100-02	КАРКАС КР15	1	
A4	3		1.152.1-85 10200-01	ПЕТЛЯ СТРОПОВОЧНАЯ П2	4	
				МАТЕРИАЛЫ		
				БЕТОН МАРКИ М200	0,999	М ³
				БЕТОН ДЕКОРАТИВНЫЙ М200	0,101	М ³
			1.152.1-85 30000-03			
			1 ЛП 28.21-4			
			СБОРОЧНЫЕ ЕДИНИЦЫ			
A3	2		1.152.1-85 30100-03	КАРКАС КР16	1	
A4	3		1.152.1-85 10200-01	ПЕТЛЯ СТРОПОВОЧНАЯ П2	4	
				МАТЕРИАЛЫ		
				БЕТОН МАРКИ М200	1,10	М ³
				БЕТОН ДЕКОРАТИВНЫЙ М200	0,112	М ³
			1.152.1-85 30000			
						ЛИСТ 2

ИНВ. ЛОДА. ПОДПИСЬ И ДАТА

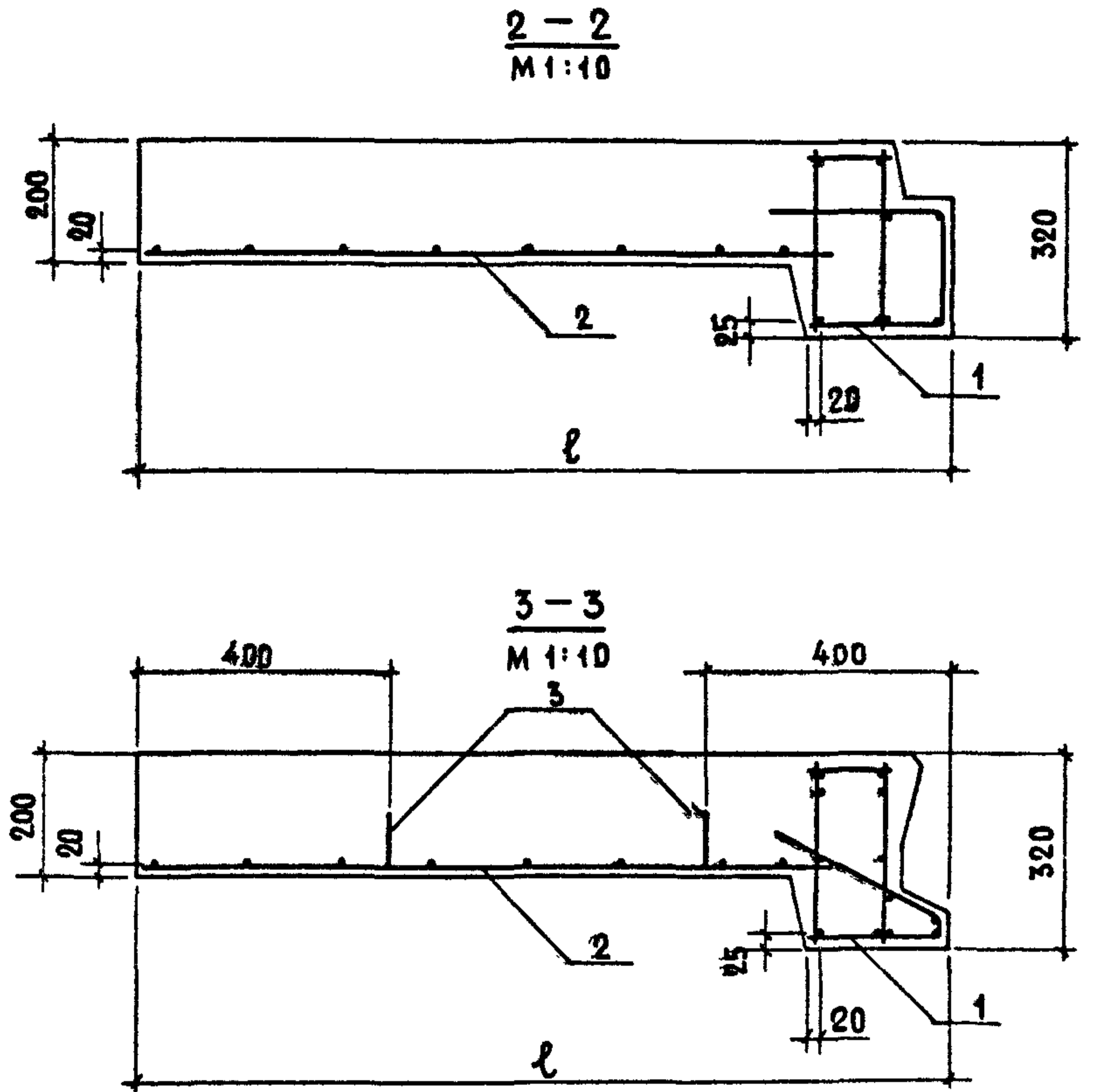
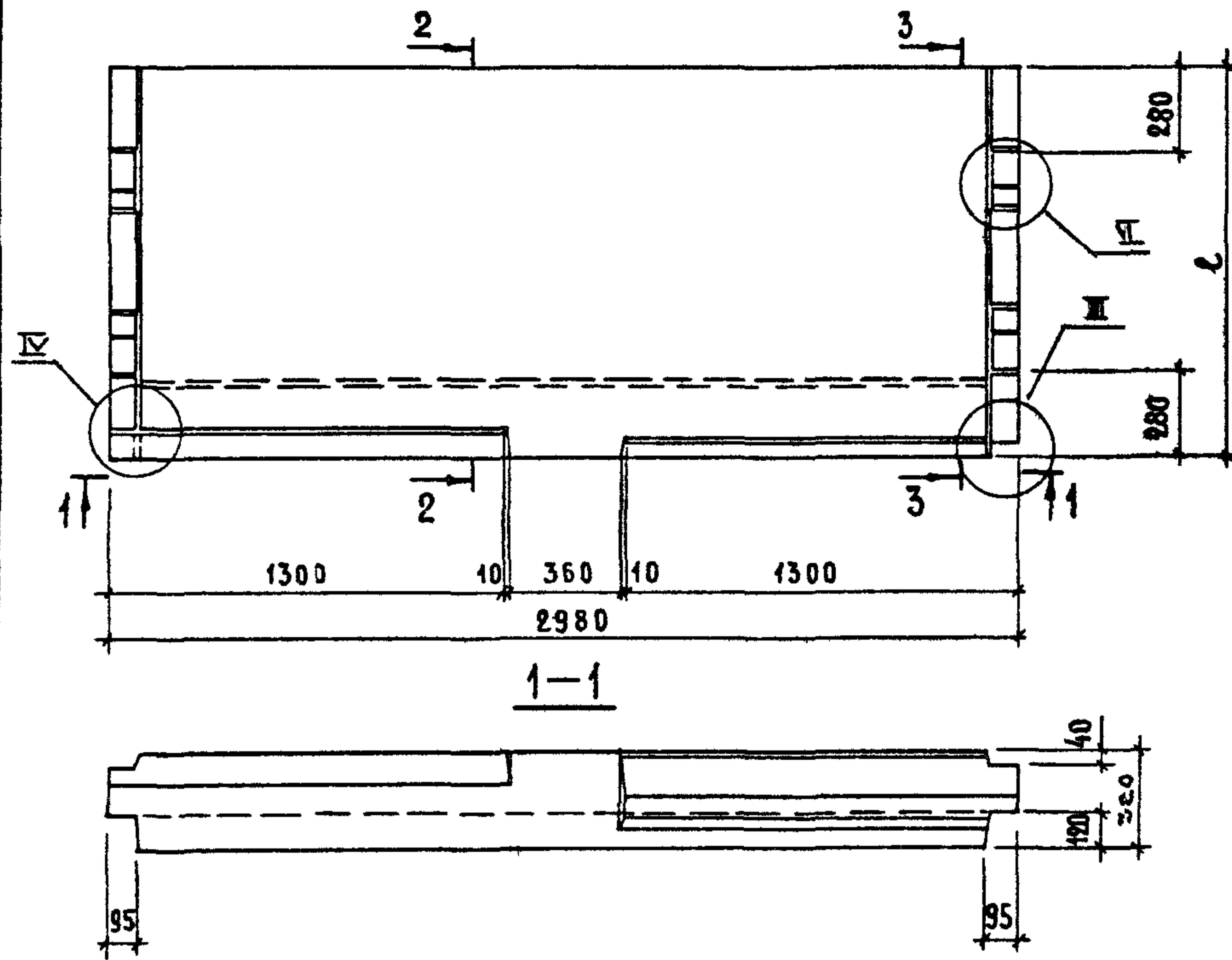
19908 14



Узлы I; II см. 1.152.1-8.5 00000 Д1
Узел VI см. 1.152.1-8.5 00000 Д3

ОБОЗНАЧЕНИЕ	МАРКА	ℓ, мм	МАССА, кг
1.152.1-8.5 30000	1ЛП 28.12-4	1300	1910
-01	1ЛП 28.15-4	1600	2330
-02	1ЛП 28.18-4	1900	2750
-03	1ЛП 28.21-4	2200	3030

1.152.1-8.5 30000 СБ			
НАЧ. ОТА.	РОСИНСКИЙ	1/25	01.84
ГИП	КЛЕИКОВА	1/25	01.84
РУК. ГР.	ГОРЛОВА	2/25	01.12.83
ПРОВЕР.	КЛЕИКОВА	1/25	01.84
РАЗРАБ.	ГОРЛОВА	2/25	01.12.83
ПЛОЩАДКА ЛЕСТНИЧНАЯ (1ЛП 28.12-4; 1ЛП 28.15-4; 1ЛП 28.18-4; 1ЛП 28.21-4) СБОРОЧНЫЙ ЧЕРТЕЖ			
СТАДИЯ	МАССА	МАСШТАБ	
Р	СМ. ТАБЛ.	1:20	
Лист		Листов 1	
ЦНИИЭП ЖИЛИЩА			



Узлы III; IV см 1.152.1-8.5 00000 Д2
 Узел VII см 1.152.1-8.5 00000 Д3

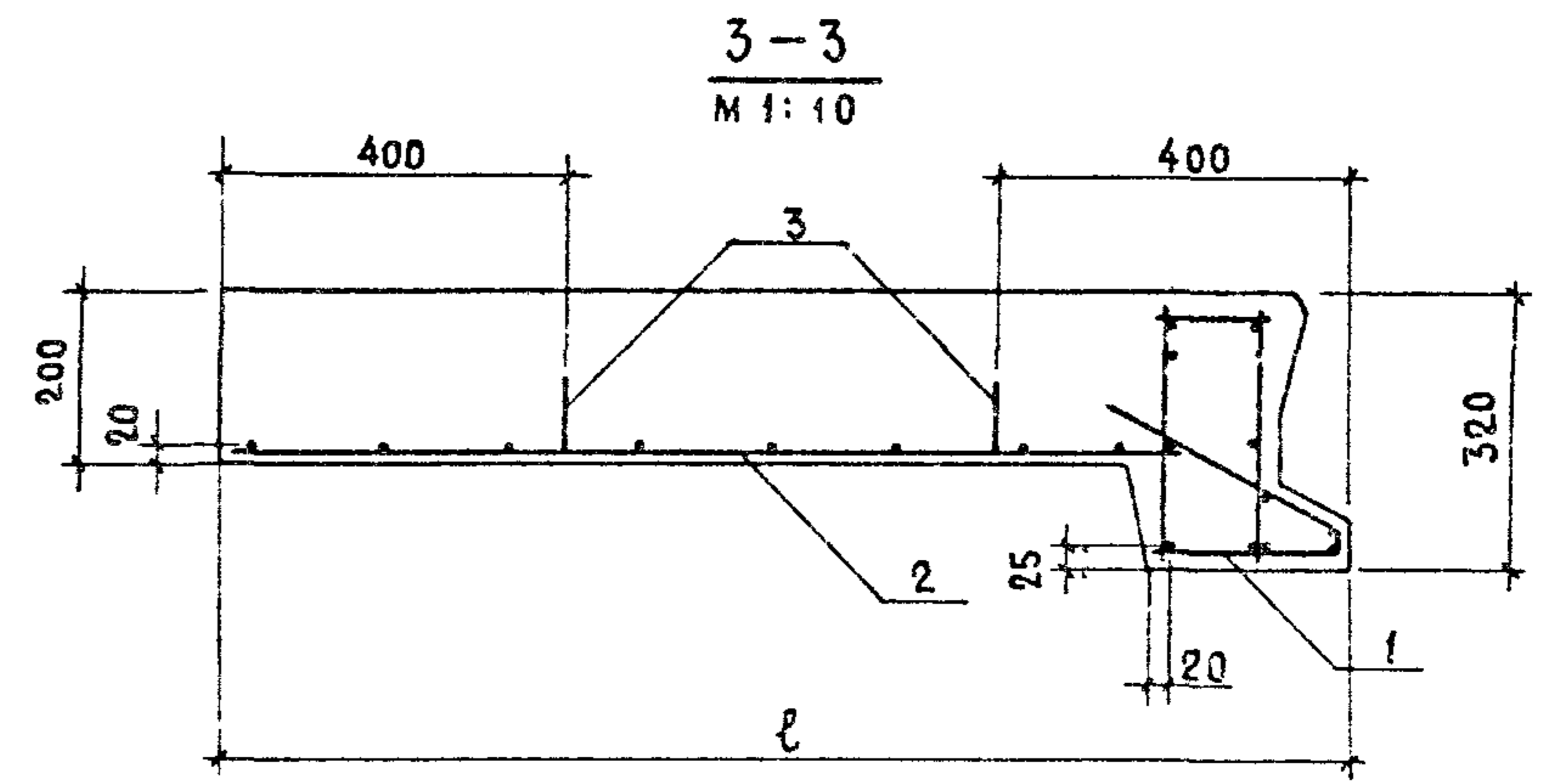
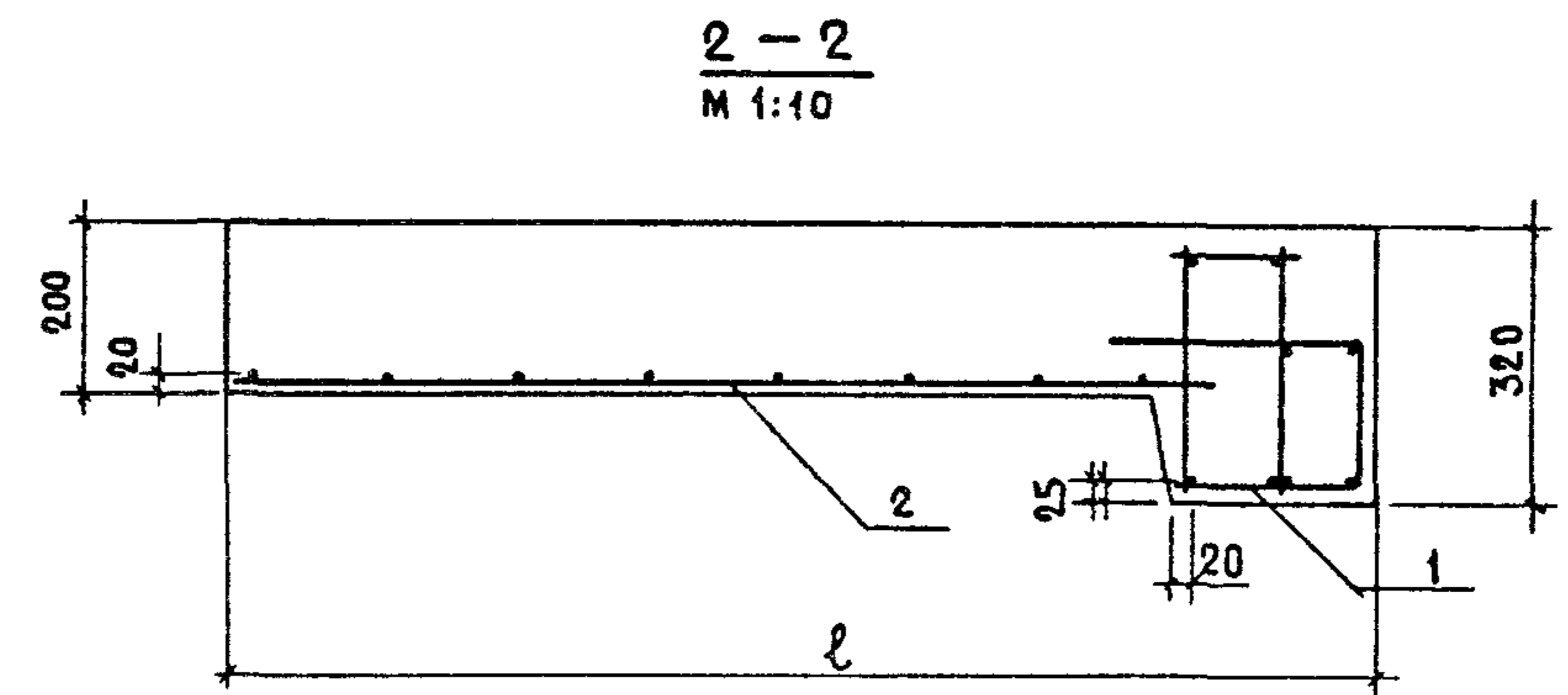
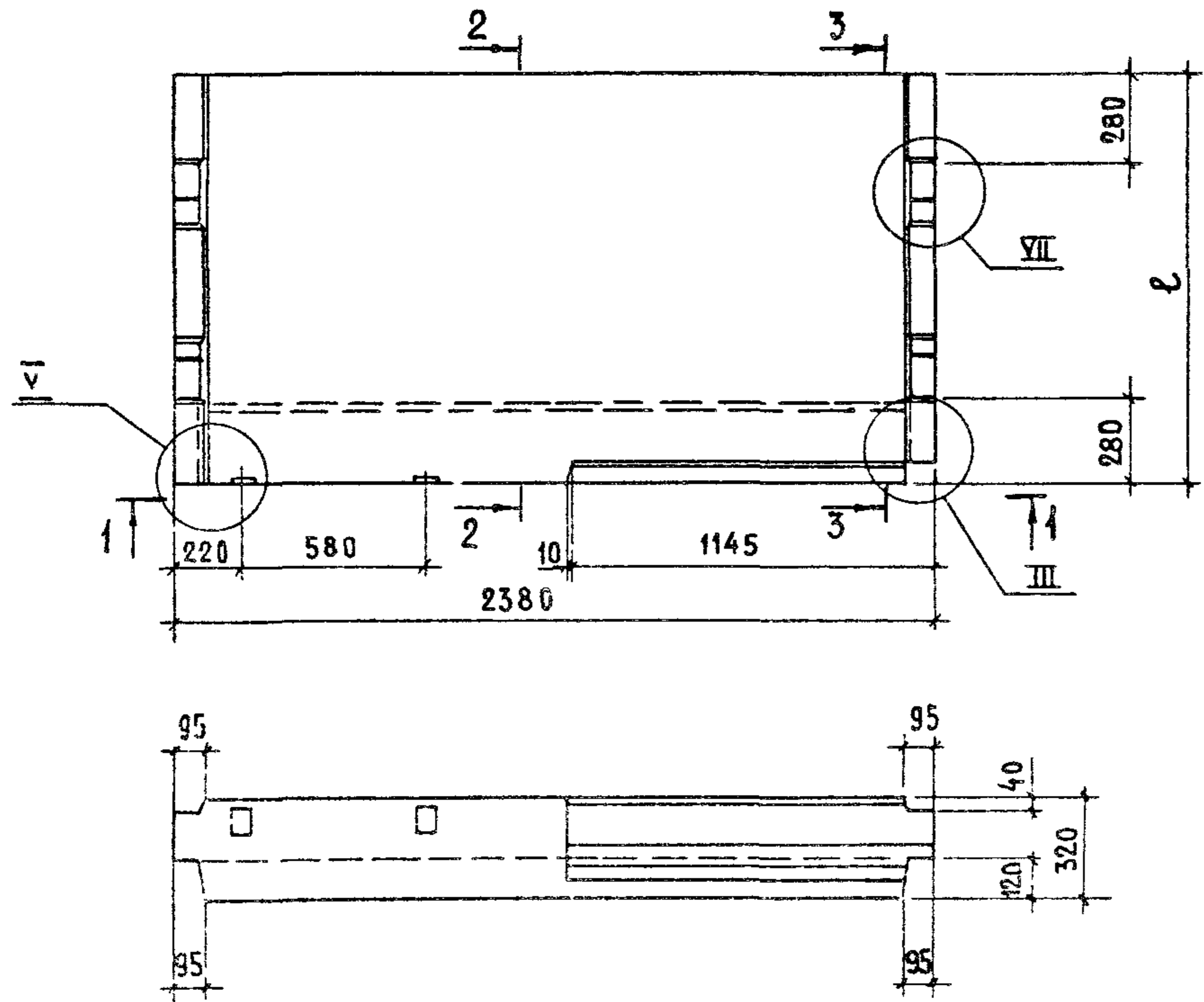
ОБОЗНАЧЕНИЕ	МАРКА	ℓ, мм	МАССА, кг
1.152.1-8.5 40000	1ЛП 30.12-4	1300	2020
-01	1ЛП 30.15-4	1600	2460
-02	1ЛП 30.18-4	1900	2900
-03	1ЛП 30.21-4	2200	3195

1.152.1-8.5 40000 СБ					
ПЛОЩАДКА ЛЕСТНИЧНАЯ (1ЛП 30.12-4; 1ЛП 30.115-4; 1ЛП 30.18-4; 1ЛП 30.21-4)			СТАДИЯ	МАССА	МАСШТАБ
НАЧ. ОД	РОСИНСКИЙ	01.87	Р	СМ. ТАБЛ.	1:20
ГИП	КЛЕПИКОВА	01.87	ЛИСТ	ЛИСТОВ	1
РУК. ГР.	ГОРЛОВА	02.12.83	ЦНИИЭП ЖИЛИЩА		
ПРОВЕР.	КЛЕПИКОВА	01.87			
РАЗРАБ.	ГОРЛОВА	02.12.83			

ФОРМАТ	ЗОНА	Поз.	ОБОЗНАЧЕНИЕ	НАИМЕНОВАНИЕ	КОЛ.	ПРИМЕЧАНИЕ
				<u>ДОКУМЕНТАЦИЯ</u>		
А3			1.152.1-85 50000 СБ	СБОРОЧНЫЙ ЧЕРТЕЖ		
А3			1.152.1-85 00000 Д2	УЗЛЫ III; IV		
А3			1.152.1-85 00000 Д3	УЗЛЫ V; VII		
А3			1.152.1-85 00000 ТО	ТЕХНИЧЕСКОЕ ОПИСАНИЕ		
А3			1.152.1-85 00000 ВМС	ВЕДОМОСТЬ РАСХОДА СТАЛИ		
				<u>СБОРОЧНЫЕ ЕДИНИЦЫ</u>		
А3	1		1.152.1-85 51000	БЛОК АРМАТУРНЫЙ АБ5	1	
			<u>ПЕРЕМЕННЫЕ ДАННЫЕ ДЛЯ ИСПОЛНЕНИЙ:</u>			
			1.152.1-8.5 50000			
			1ЛП 24.12в-4			
			<u>СБОРОЧНЫЕ ЕДИНИЦЫ</u>			
А3	2		1.152.1-8.5 20100	КАРКАС КР9	1	
А4	3		1.152.1-8.5 10200	ПЕТЛЯ СТОПОВОЧНАЯ П1	4	
				<u>МАТЕРИАЛЫ</u>		
				БЕТОН МАРКИ М200	0,59	М ³
				БЕТОН ДЕКОРАТИВНЫЙ М200	0,056	М ³
			1.152.1-8.5 50000			
			ПЛОЩАДКА ЛЕСТНИЧНАЯ			
НАЧ.ОТД.	РОСИНСКИЙ	<i>Росинский</i>	01.84			СТАДИЯ
ГИП	КЛЕПИКОВА	<i>Клепикова</i>	01.84			Л
РУК.ГР.	ГОРЛОВА	<i>Горлова</i>	02.12.83			ЛИСТ
ПРОВЕР.	КЛЕПИКОВА	<i>Клепикова</i>	01.84			1
РАЗРАБ.	ГОРЛОВА	<i>Горлова</i>	02.12.83			ЛИСТОВ
						2
				ЦНИИЭП ЖИЛИЩА		

ФОРМАТ	ЗОНА	Поз.	ОБОЗНАЧЕНИЕ	НАИМЕНОВАНИЕ	КОЛ.	ПРИМЕЧАНИЕ
			<u>ПЕРЕМЕННЫЕ ДАННЫЕ ДЛЯ ИСПОЛНЕНИЙ:</u>			
			1.152.1-8.5 50000-01			
			1ЛП 2.4.15в-4			
			<u>СБОРОЧНЫЕ ЕДИНИЦЫ</u>			
А3	2		1.152.1-8.5 20100-01	КАРКАС КР110	1	
А4	3		1.152.1-8.5 10200	ПЕТЛЯ СТОПОВОЧНАЯ П1	4	
				<u>МАТЕРИАЛЫ</u>		
				БЕТОН МАРКИ М200	0,719	М ³
				БЕТОН ДЕКОРАТИВНЫЙ М200	0,07	М ³
			1.152.1-8.5 50000-02			
			1ЛП 2 ¹ 4.18в-4			
			<u>СБОРОЧНЫЕ ЕДИНИЦЫ</u>			
А3	2		1.152.1-8.5 20100-02	КАРКАС КР111	1	
А4	3		1.152.1-8.5 10200-01	ПЕТЛЯ СТОПОВОЧНАЯ П2	4	
				<u>МАТЕРИАЛЫ</u>		
				БЕТОН МАРКИ М200	0,846	М ³
				БЕТОН ДЕКОРАТИВНЫЙ М200	0,082	М ³
			1.152.1-8.5 50000-03			
			1ЛП 224.21в-4			
			<u>СБОРОЧНЫЕ ЕДИНИЦЫ</u>			
А3	2		1.152.1-8.5 20100-03	КАРКАС КР112	1	
А4	3		1.152.1-8.5 10200-01	ПЕТЛЯ СТОПОВОЧНАЯ П2	4	
				<u>МАТЕРИАЛЫ</u>		
				БЕТОН МАРКИ М200	0,931	М ³
				БЕТОН ДЕКОРАТИВНЫЙ М200	0,091	М ³
			1.152.1-8.5 500100			
			ЛИСТ			
			2			

ШЛ. № ПОДЛ. ПОДПИСЬ И ДАТА. ВЗАМ. ИВ. №



Узел III см 1.152.1-8.5 00000 Д2
Узлы V, VII см 1.152.1-8.5 00000 Д3

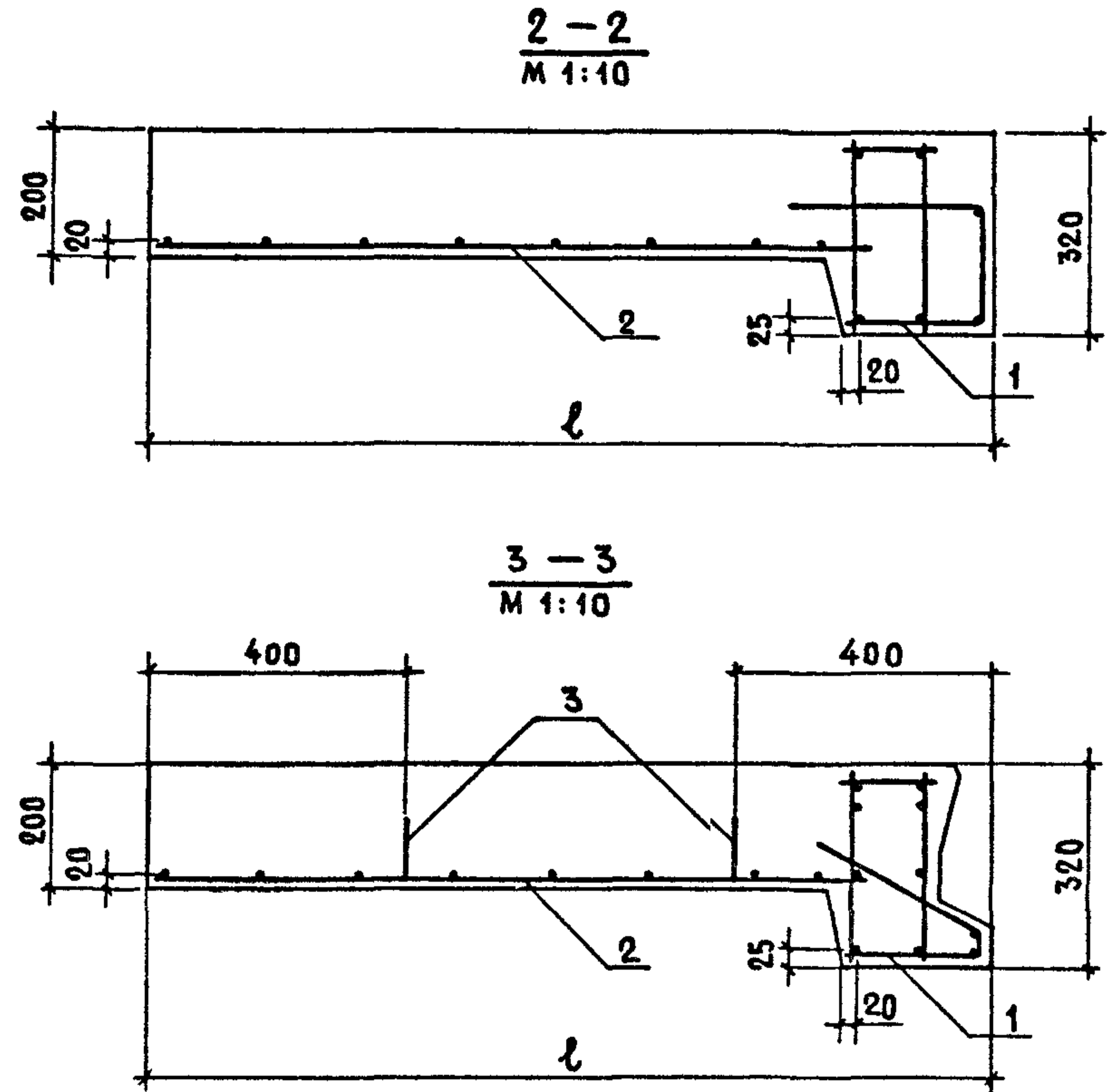
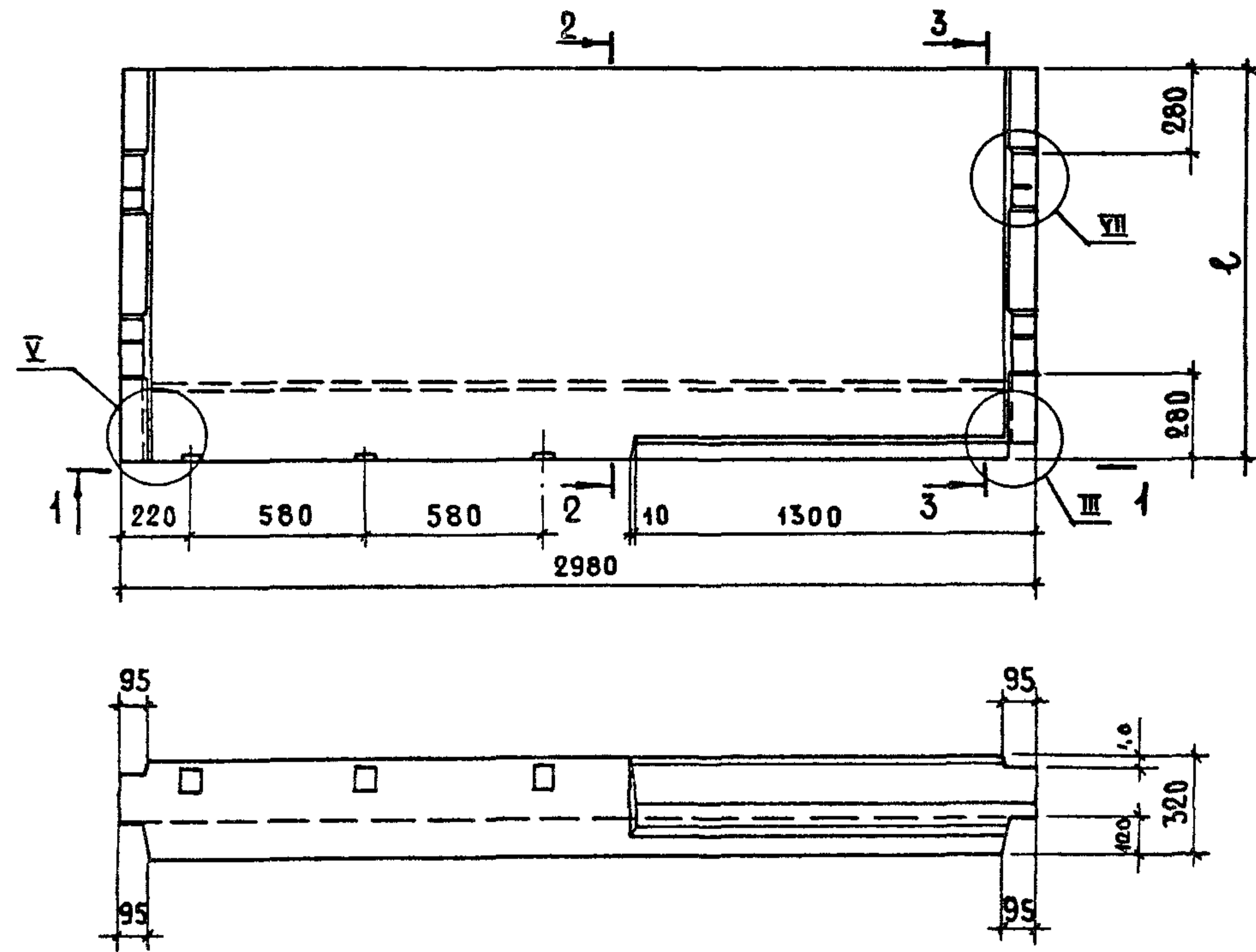
ОБОЗНАЧЕНИЕ	МАРКА	ℓ , мм	МАССА, кг
1.152.1-8.5 50000	1ЛП 24.12в-4	1300	1615
-01	1ЛП 24.15в-4	1600	1970
-02	1ЛП 24.18в-4	1900	2320
-03	1ЛП 24.21в-4	2200	2555

1.152.1-8.5 500100 СБ				СТАДИЯ	МАССА	МАСШТАБ
ПЛОЩАДКА ЛЕСТНИЧНАЯ (1ЛП 24.12в-4; 1ЛП 24.15в-4; 1ЛП 24.18в-4, 1ЛП 24.21в-4)				Р	СМ.	1:20
				ЛИСТ		ЛИСТОВ 1
СБОРОЧНЫЙ ЧЕРТЕЖ				ЦНИИЭП ЖИЛИЩА		
НАЧ. ОУД	РОСИНСКИЙ	<i>[Signature]</i>	01.08			
ГИП	КАЕЛИКОВА	<i>[Signature]</i>	01.08			
РУК. ГР.	ГОРЛОВА	<i>[Signature]</i>	01.08			
ПРОВЕР	КАЕЛИКОВА	<i>[Signature]</i>	01.08			
РАЗРАБ	ГОРЛОВА	<i>[Signature]</i>	01.08			

ФОРМАТ	ЗОНА	ПОЗ.	ОБОЗНАЧЕНИЕ	НАИМЕНОВАНИЕ	КОЛ.	ПРИМЕЧАНИЕ
				<u>ДОКУМЕНТАЦИЯ</u>		
A3			1.152.1-8.5 60000 СБ	СБОРОЧНЫЙ ЧЕРТЕЖ		
A3			1.152.1-8.5 00000 А2	УЗЕЛ III		
A3			1.152.1-8.5 00000 А3	УЗЛЫ V; VII		
A3			1.152.1-8.5 00000 ТО	ТЕХНИЧЕСКОЕ ОПИСАНИЕ		
A3			1.152.1-8.5 00000 ВМС	<u>ВЕДОМОСТЬ РАСХОДА СТАЛИ</u>		
				<u>СБОРОЧНЫЕ ЕДИНИЦЫ</u>		
A3	1		1.152.1-8.5 51000-01	БЛОК АРМАТУРНЫЙ АБ6	1	
				<u>ПЕРЕМЕННЫЕ ДАННЫЕ ДЛЯ ИСПОЛНЕНИЙ:</u>		
				1.152.1-8.5 60000		
				1ЛП 30.12в-4		
				<u>СБОРОЧНЫЕ ЕДИНИЦЫ</u>		
A3	2		1.152.1-8.5 40100	КАРКАС КР17	1	
A4	3		1.152.1-8.5 10200	ПЕТЛЯ СТРОПОВОЧНАЯ П1	4	
				<u>МАТЕРИАЛЫ</u>		
				БЕТОН МАРКИ М200	0,747	м ³
				БЕТОН ДЕКОРАТИВНЫЙ М200	0,071	м ³
				1.152.1-8.5 60000		
				ПЛОЩАДКА ЛЕСТНИЧНАЯ		
НАЧ. ОУД.	РОССИНСКИЙ	<i>г</i>	01.84	СТАДИЯ	ЛИСТ	ЛИСТОВ
ГИП	КЛЕПИКОВА	<i>г</i>	01.84	Р	1	2
РУК. ГР.	ГОРЛОВА	<i>г</i>	02.12.85	(1ЛП 30.12в-4; 1ЛП 30.15в-4;		
ПРОВЕР.	КЛЕПИКОВА	<i>г</i>	01.84	1ЛП 30.18в-4; 1ЛП 30.21в-4)		
РАЗРАБ.	ГОРЛОВА	<i>г</i>	02.12.85	ЦНИИЭП ЖИЛИЩА		

ФОРМАТ	ЗОНА	ПОЗ.	ОБОЗНАЧЕНИЕ	НАИМЕНОВАНИЕ	КОЛ.	ПРИМЕЧАНИЕ
				<u>ПЕРЕМЕННЫЕ ДАННЫЕ ДЛЯ ИСПОЛНЕНИЙ:</u>		
				1.152.1-8.5 60000-01		
				1ЛП 30.15в-4		
				<u>СБОРОЧНЫЕ ЕДИНИЦЫ</u>		
A3	2		1.152.1-8.5 40100-01	КАРКАС КР18	1	
A4	3		1.152.1-8.5 10200-01	ПЕТЛЯ СТРОПОВОЧНАЯ П2	4	
				<u>МАТЕРИАЛЫ</u>		
				БЕТОН МАРКИ М200	0,906	м ³
				БЕТОН ДЕКОРАТИВНЫЙ М200	0,088	м ³
				1.152.1-8.5 60000-02		
				1ЛП 30.18в-4		
				<u>СБОРОЧНЫЕ ЕДИНИЦЫ</u>		
A3	2		1.152.1-8.5 40100-02	КАРКАС КР19	1	
A4	3		1.152.1-8.5 10200-01	ПЕТЛЯ СТРОПОВОЧНАЯ П2	4	
				<u>МАТЕРИАЛЫ</u>		
				БЕТОН МАРКИ М200	1,066	м ³
				БЕТОН ДЕКОРАТИВНЫЙ М200	0,105	м ³
				1.152.1-8.5 60000-03		
				1ЛП 30.21в-4		
				<u>СБОРОЧНЫЕ ЕДИНИЦЫ</u>		
A3	2		1.152.1-8.5 40100-03	КАРКАС КР20	1	
A4	3		1.152.1-8.5 10200-01	ПЕТЛЯ СТРОПОВОЧНАЯ П2	4	
				<u>МАТЕРИАЛЫ</u>		
				БЕТОН МАРКИ М200	1,172	м ³
				БЕТОН ДЕКОРАТИВНЫЙ М200	0,116	м ³
				1.152.1-8.5 60000		
				ЛИСТ	2	

И.В. № ПОДА Подпись и дата
Взаим. инв. №



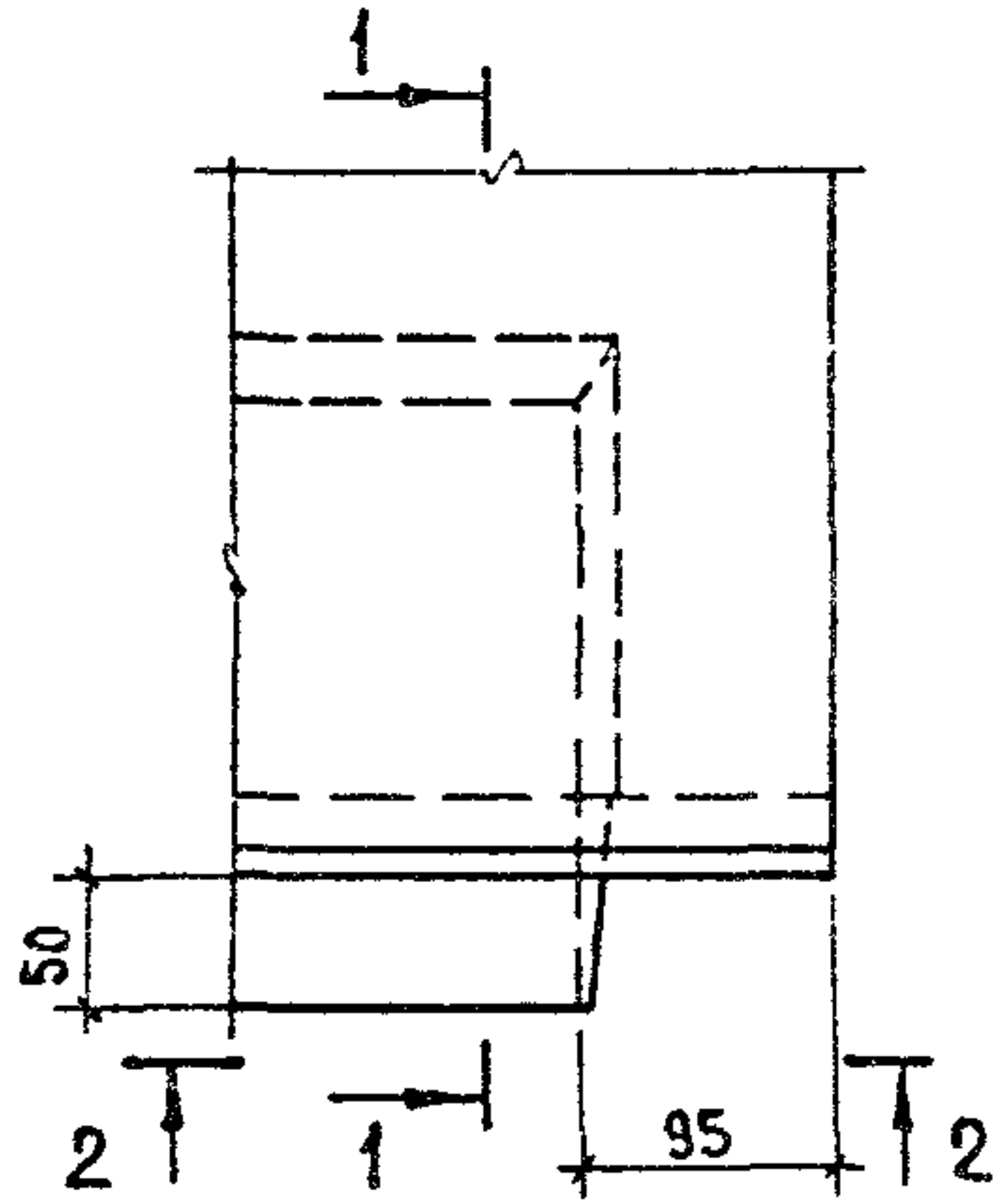
ОБОЗНАЧЕНИЕ	МАРКА	ℓ, мм	МАССА, кг
1.152.1-8.5 60 000	1ЛП 30.12в-4	1300	2045
-01	1ЛП 30.15в-4	1600	2485
-02	1ЛП 30.18в-4	1900	2930
-03	1ЛП 30.21в-4	2200	3220

Узел III см. 1.152.1-8.5 00000Д2
Узлы V; VI см. 1.152.1-8.5 00000Д33

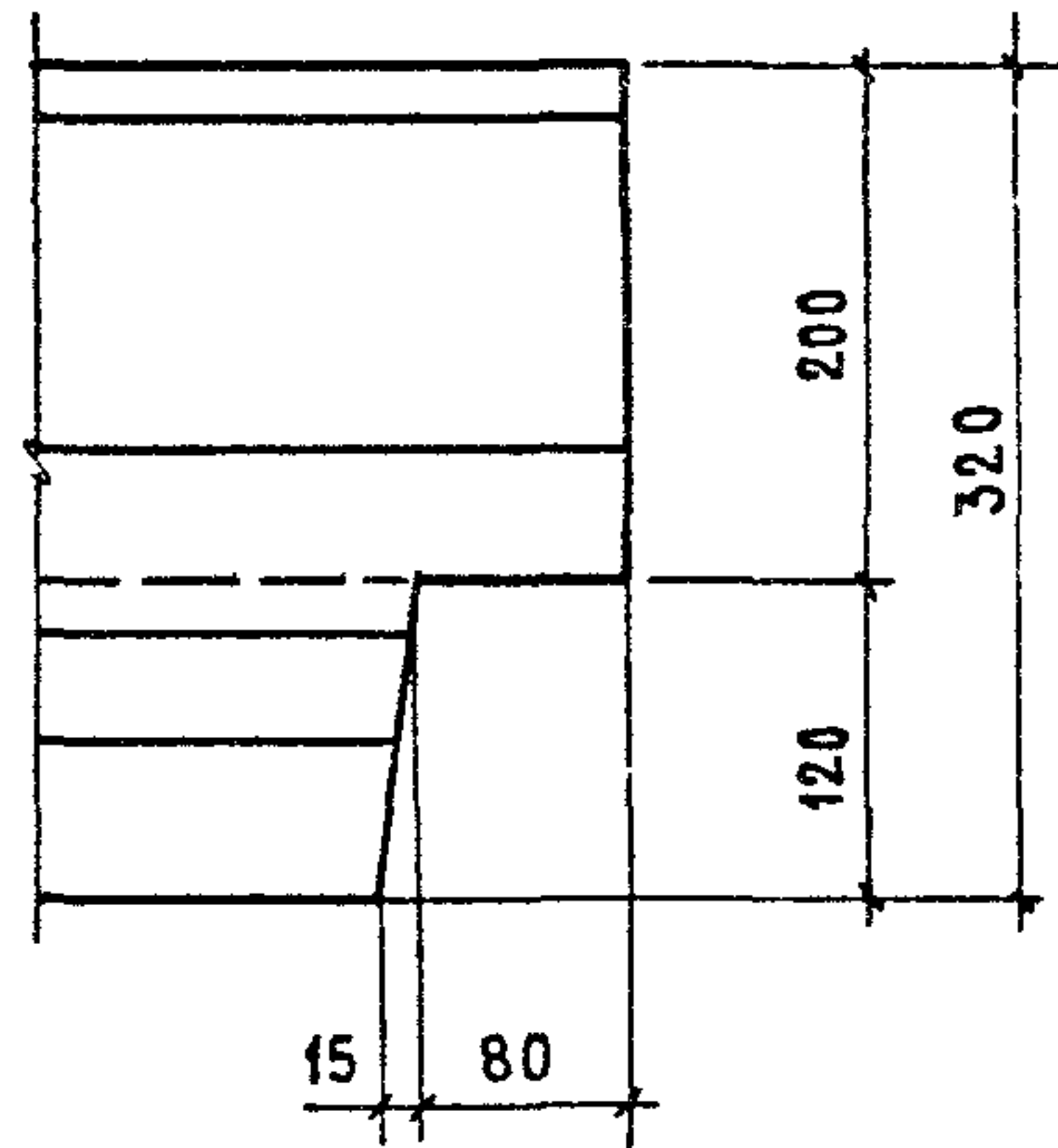
1.152.1-8.5 60000 СБ				СТАДИЯ	МАССА	МАСШТАБ
ПЛОЩАДКА ЛЕСТНИЧНАЯ (1ЛП 30.12в-4; 1ЛП 30.15в-4; 1ЛП 30.18в-4; 1ЛП 30.21в-4)				Р	см. ТАБЛ.	1:20
СБОРОЧНЫЙ ЧЕРТЕЖ				Лист	Листов 1	
РАЗРАБ. ГОРЛОВА				ЦНИИЭП ЖИЛИЩА		

19908 21

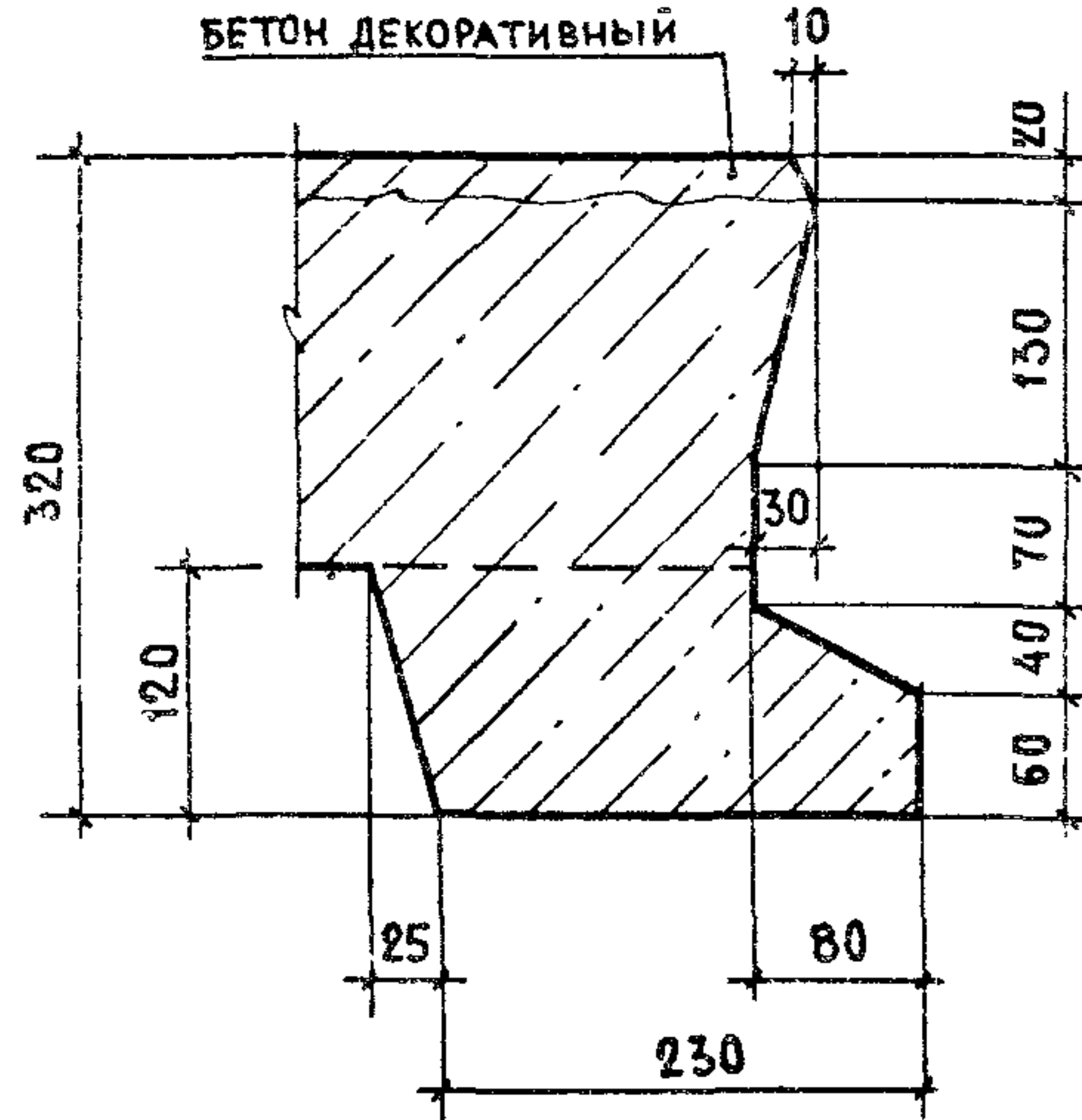
Ⓘ



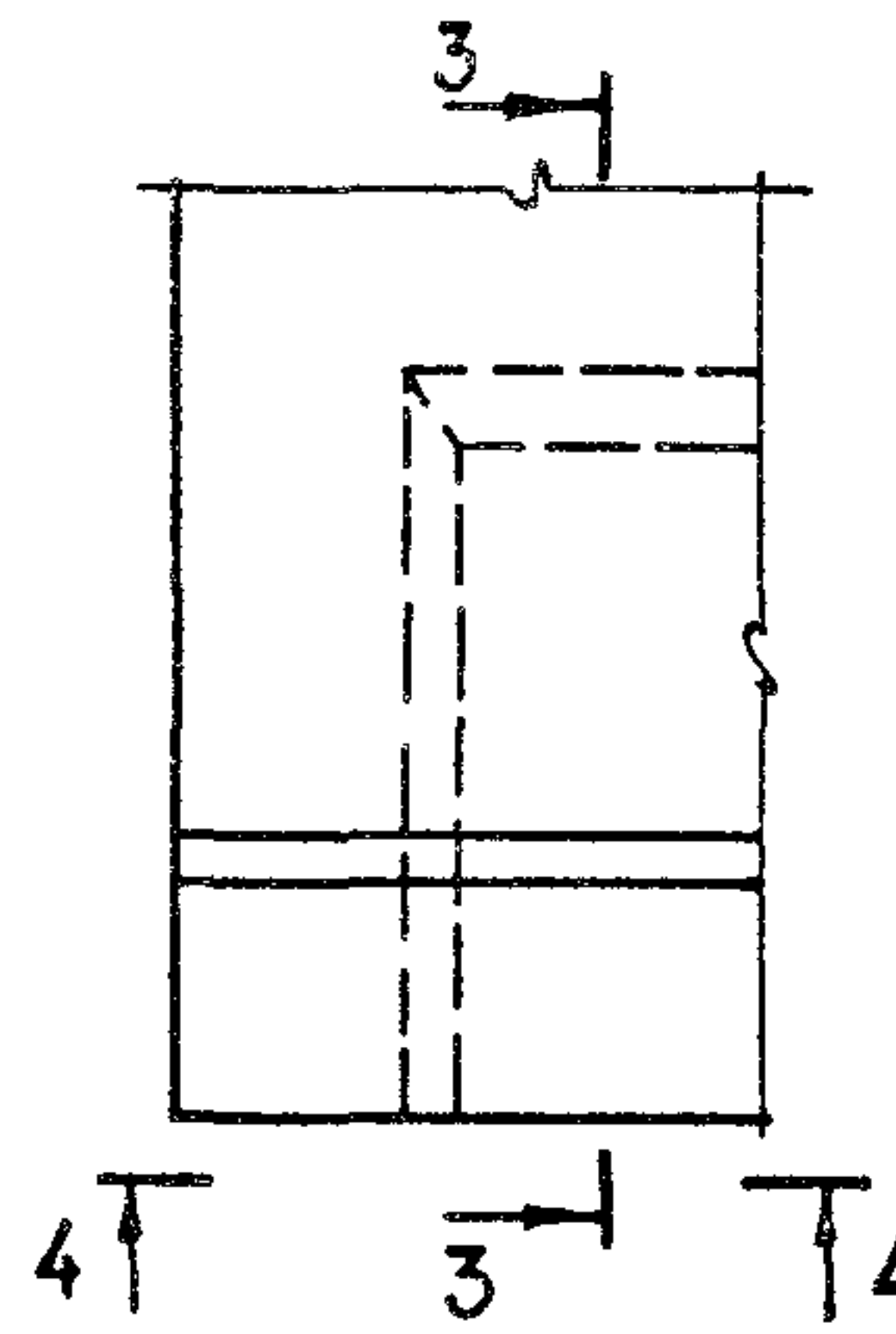
2-2



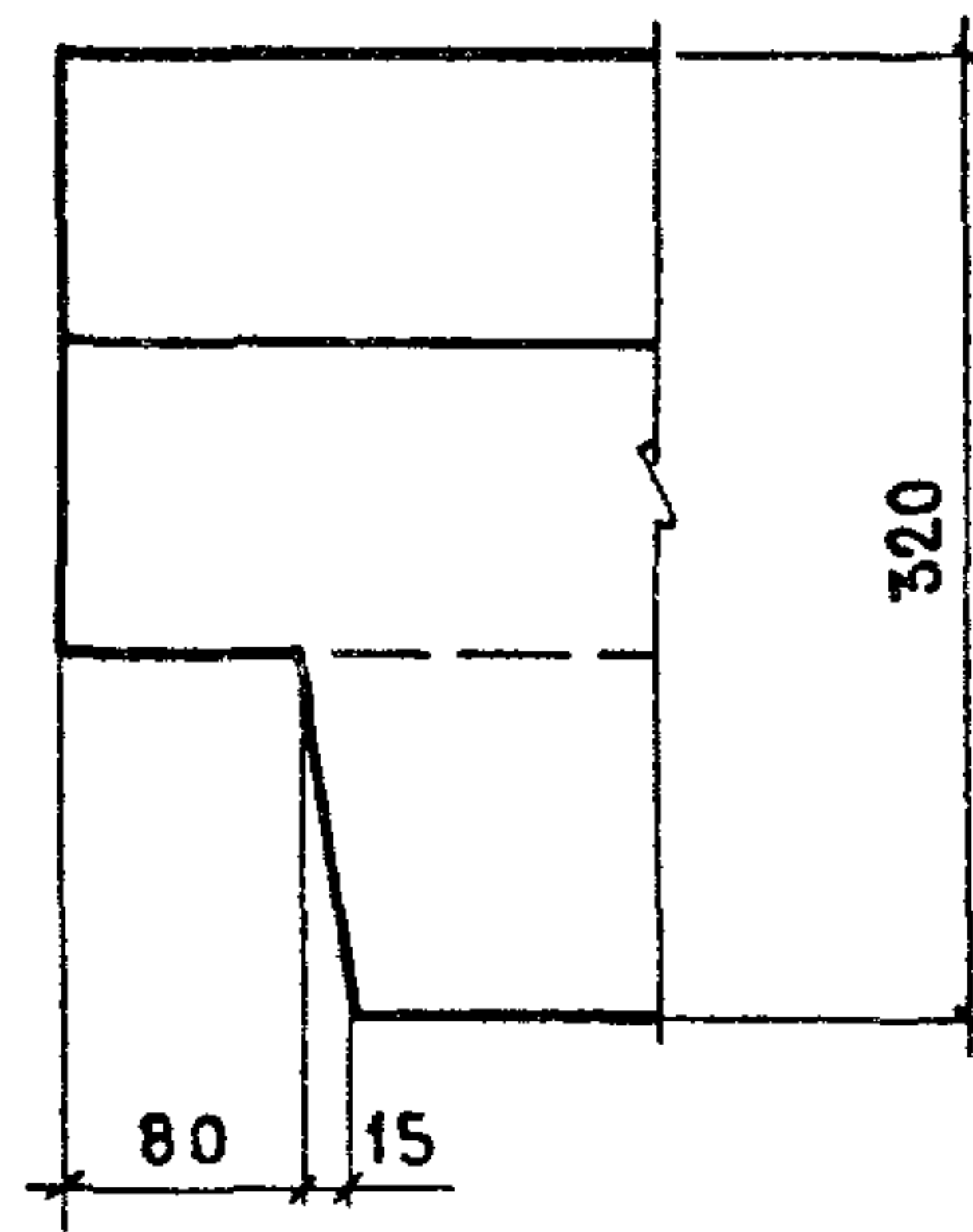
1-1



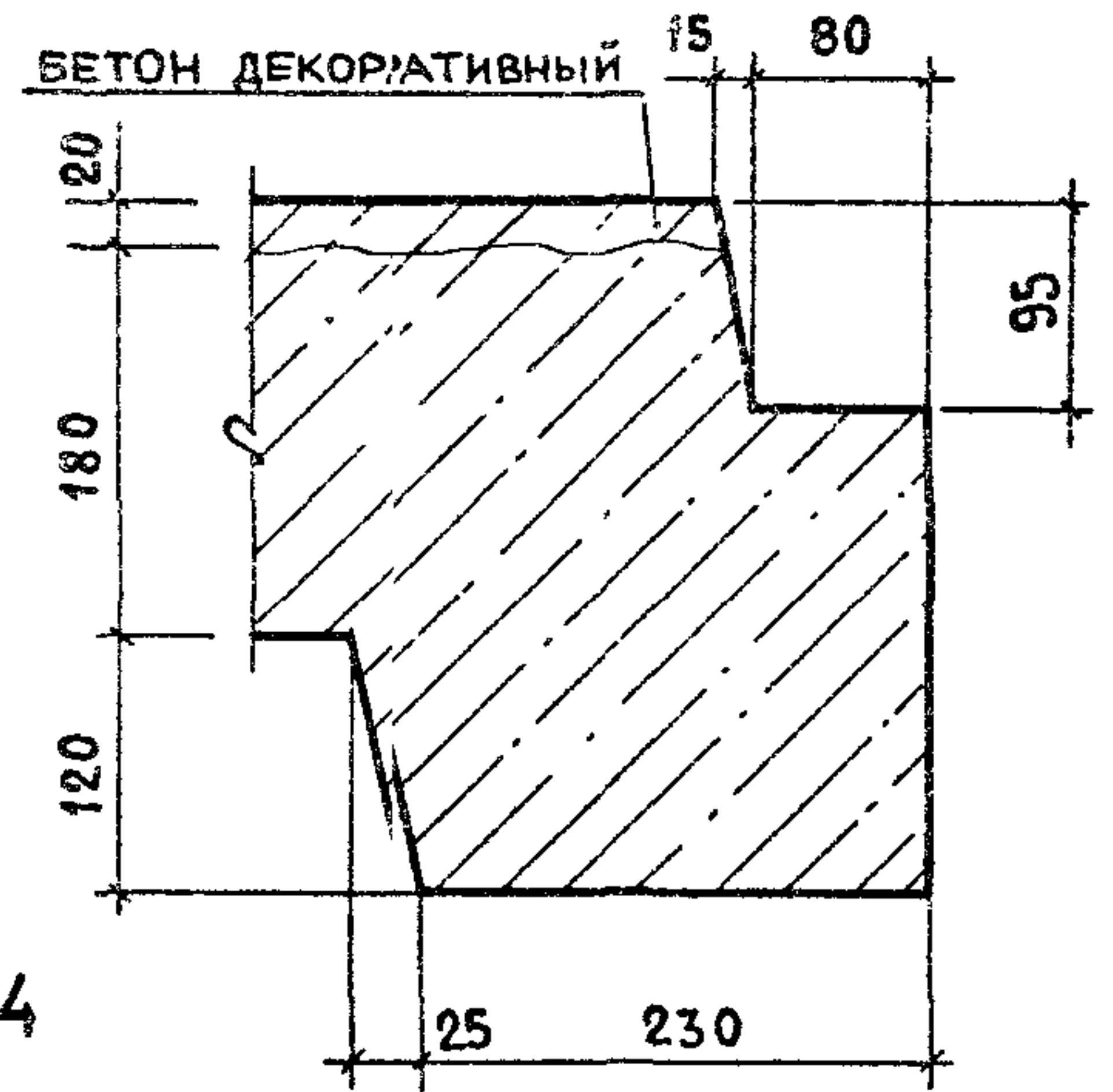
Ⓜ



4-4



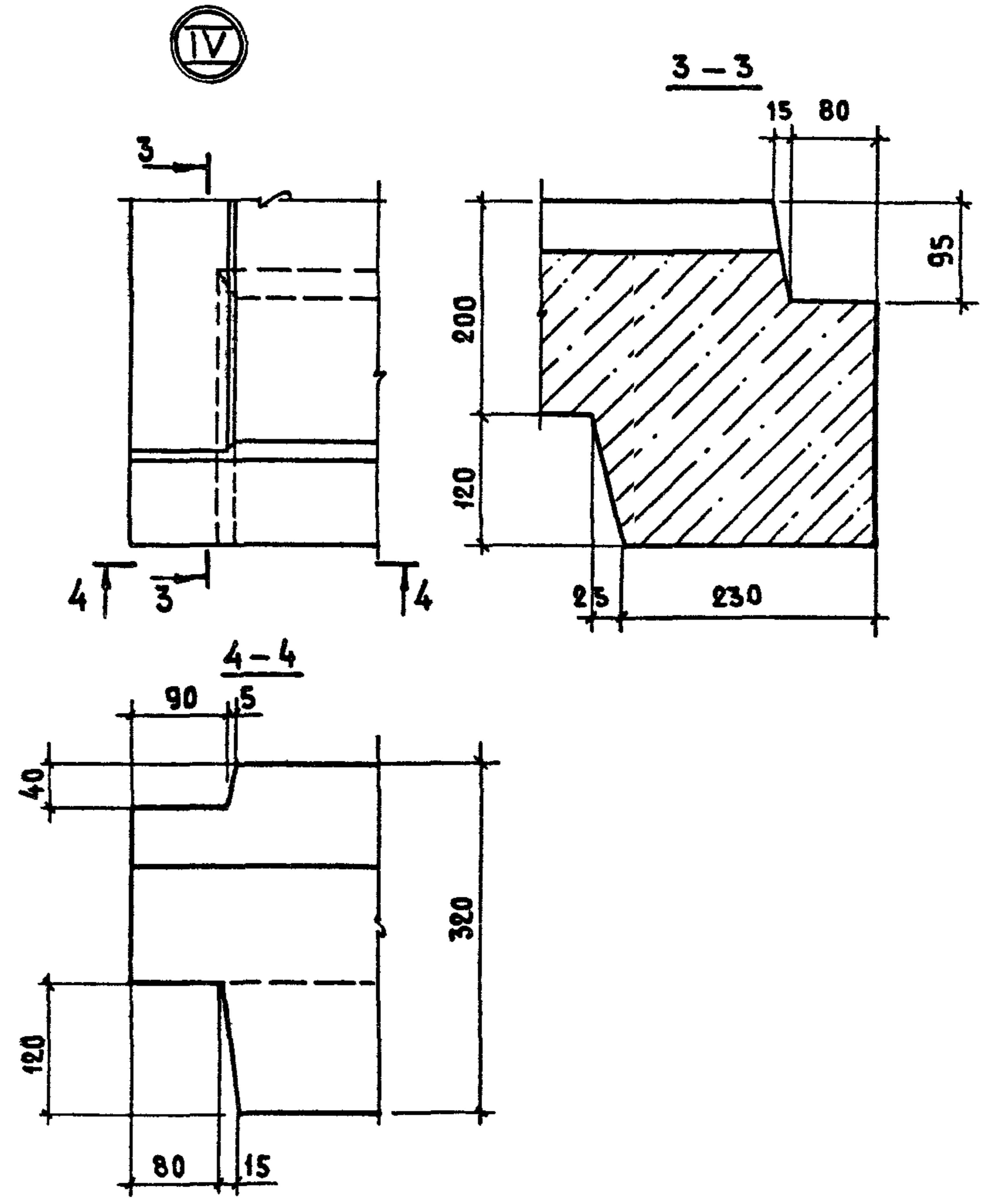
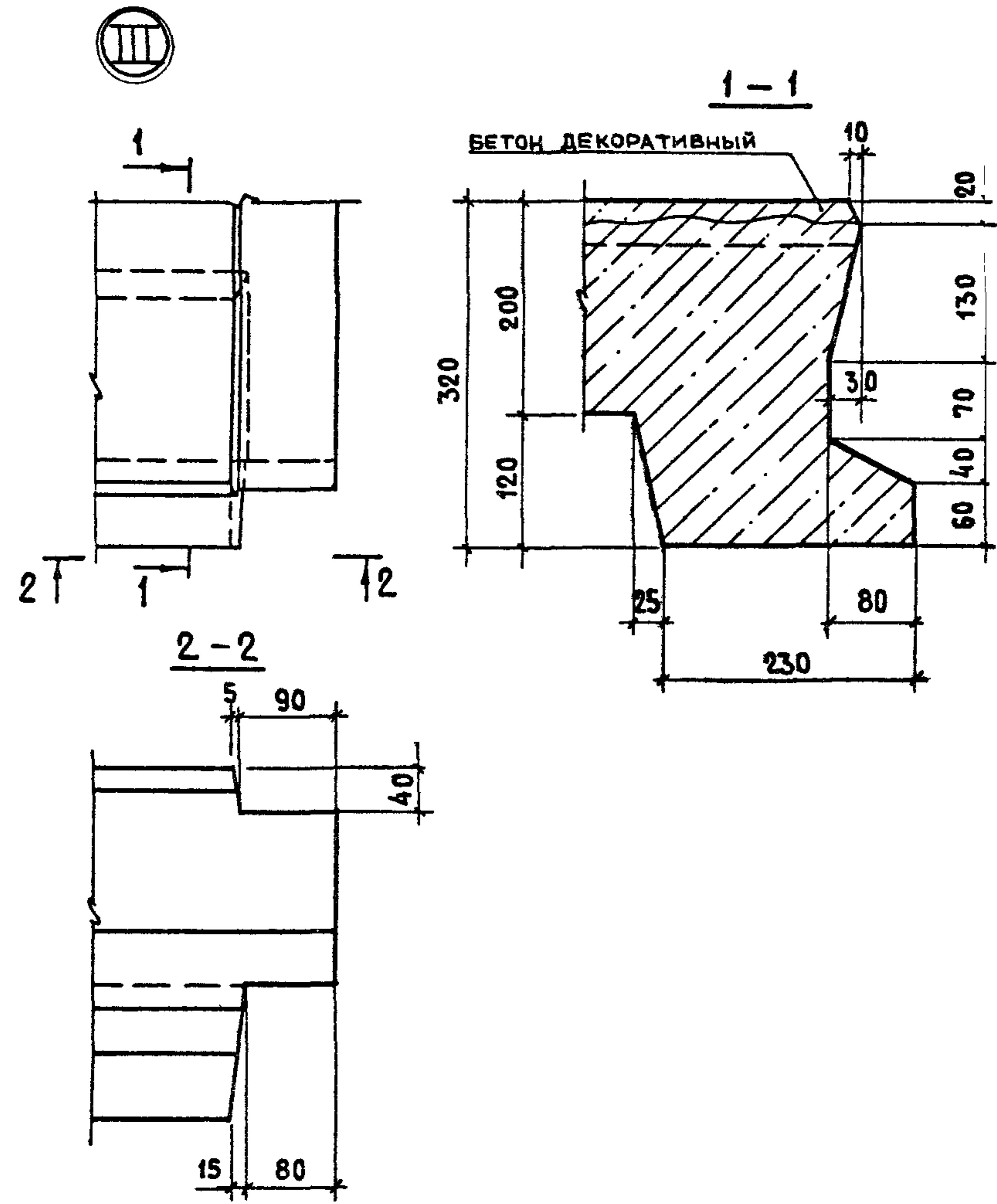
3-3



				1.152.1-8.15 00000 Д1	
НАЧ.ОТД.	РОСИНСКИЙ	01.87		СТАДИЯ	ЛИСТ
ГИП	КЛЕПикОВА	01.87		Р	1
РУК.ГР.	ГОРЛОВА	02.12.83		ЦНИИЭП ЖИЛИЩА	
ПРОВЕР.	КЛЕПикОВА	01.87			
РАЗРАБ.	ГОРЛОВА	02.12.83			

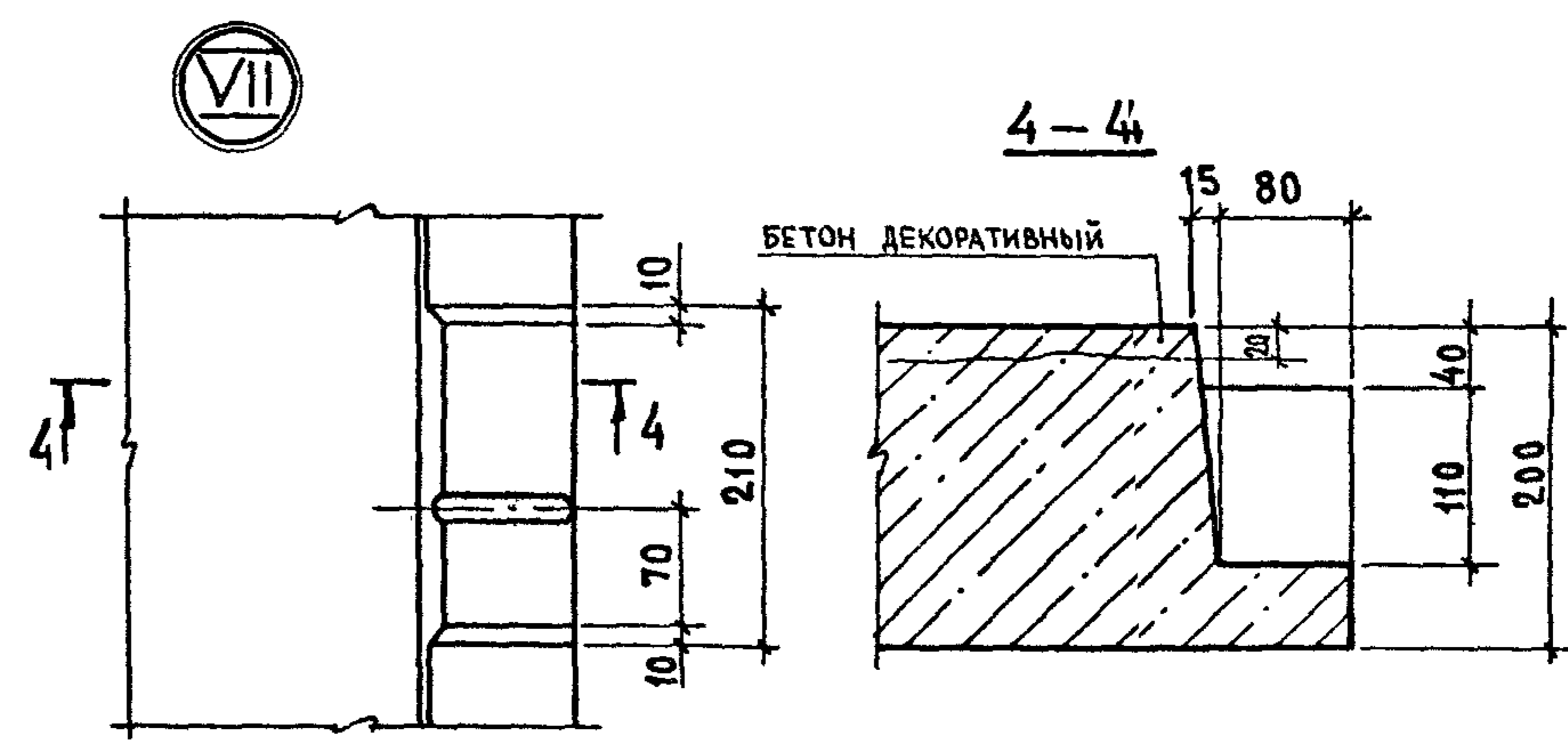
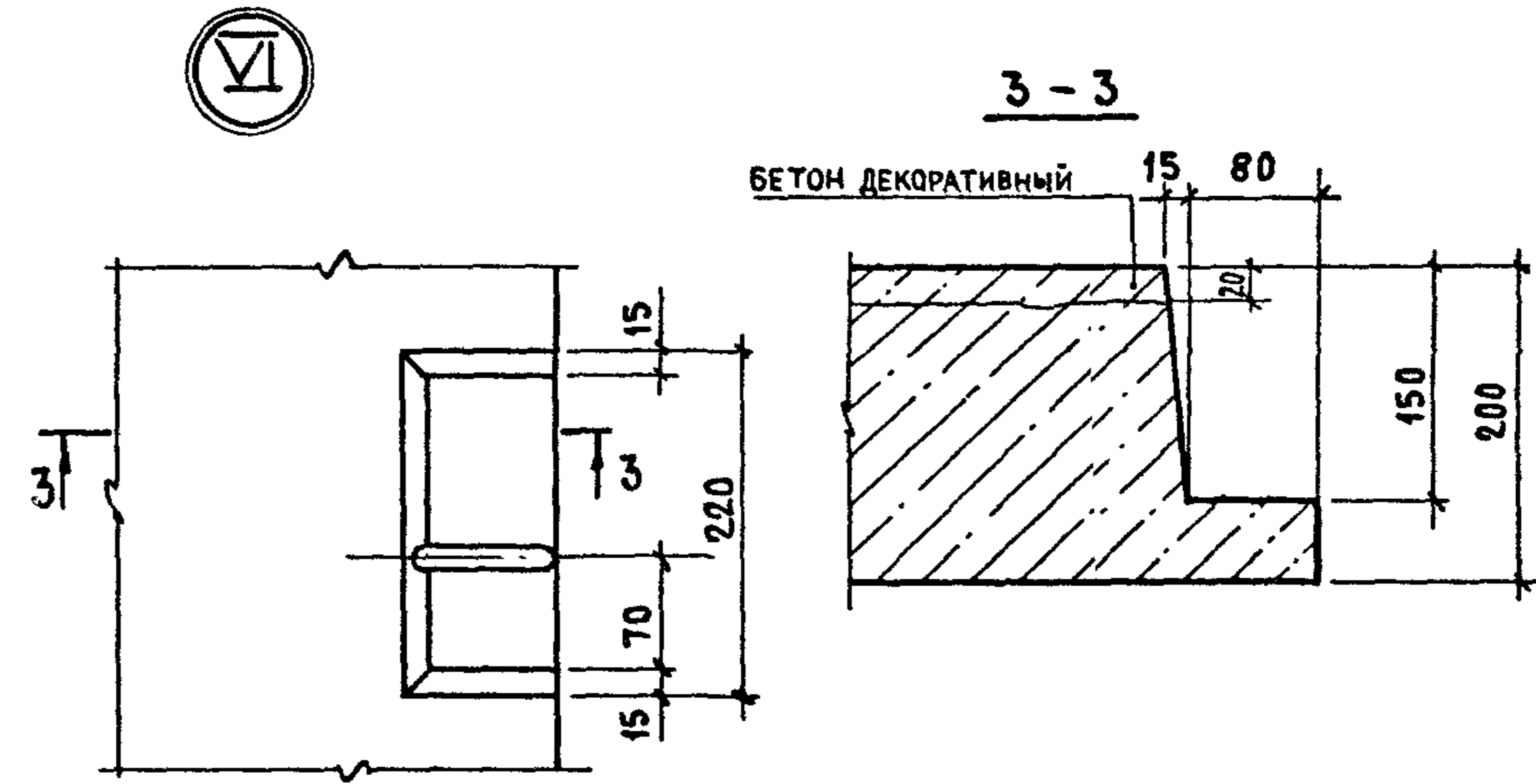
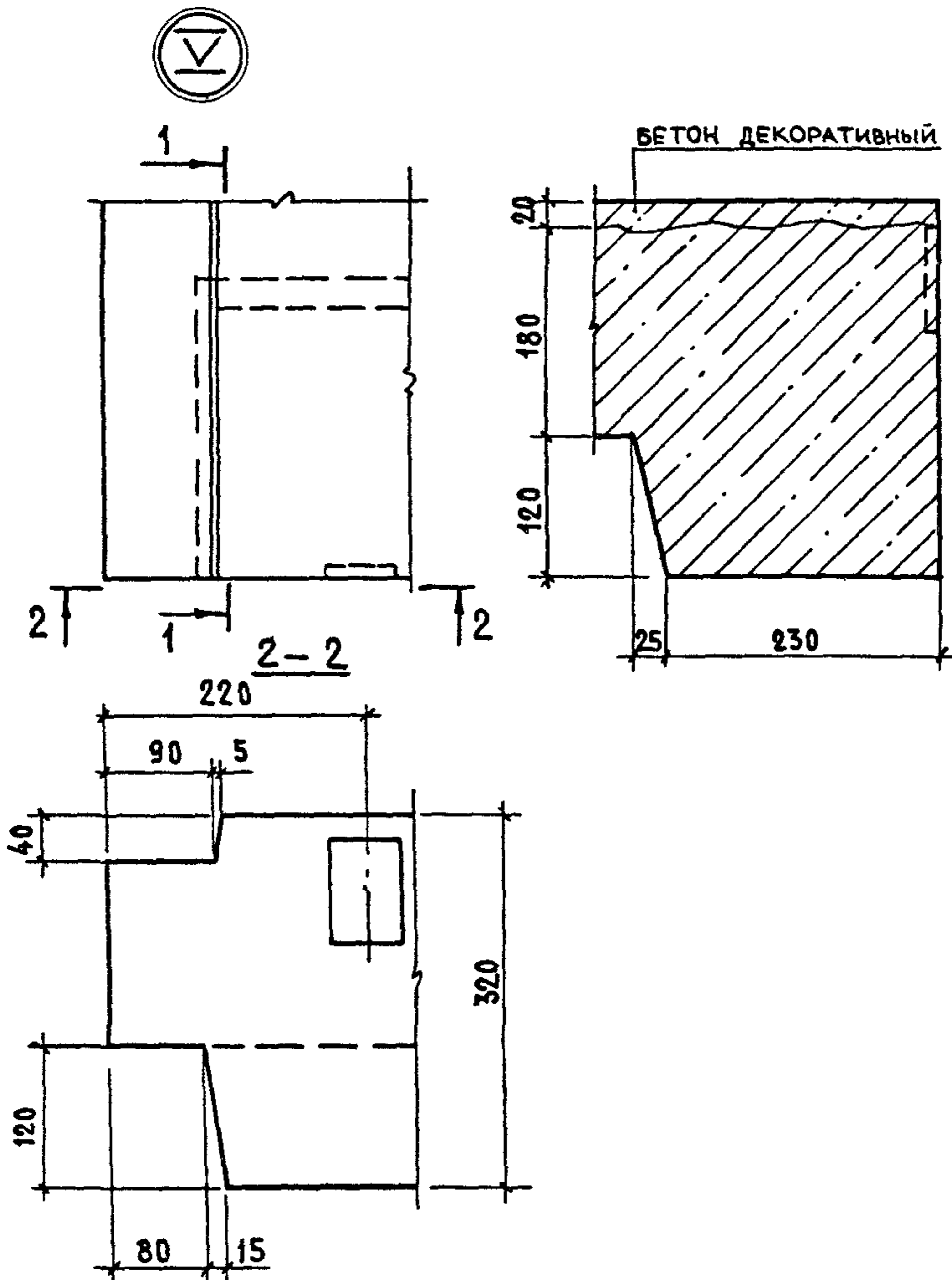
УЗЛЫ I, II

19908 22



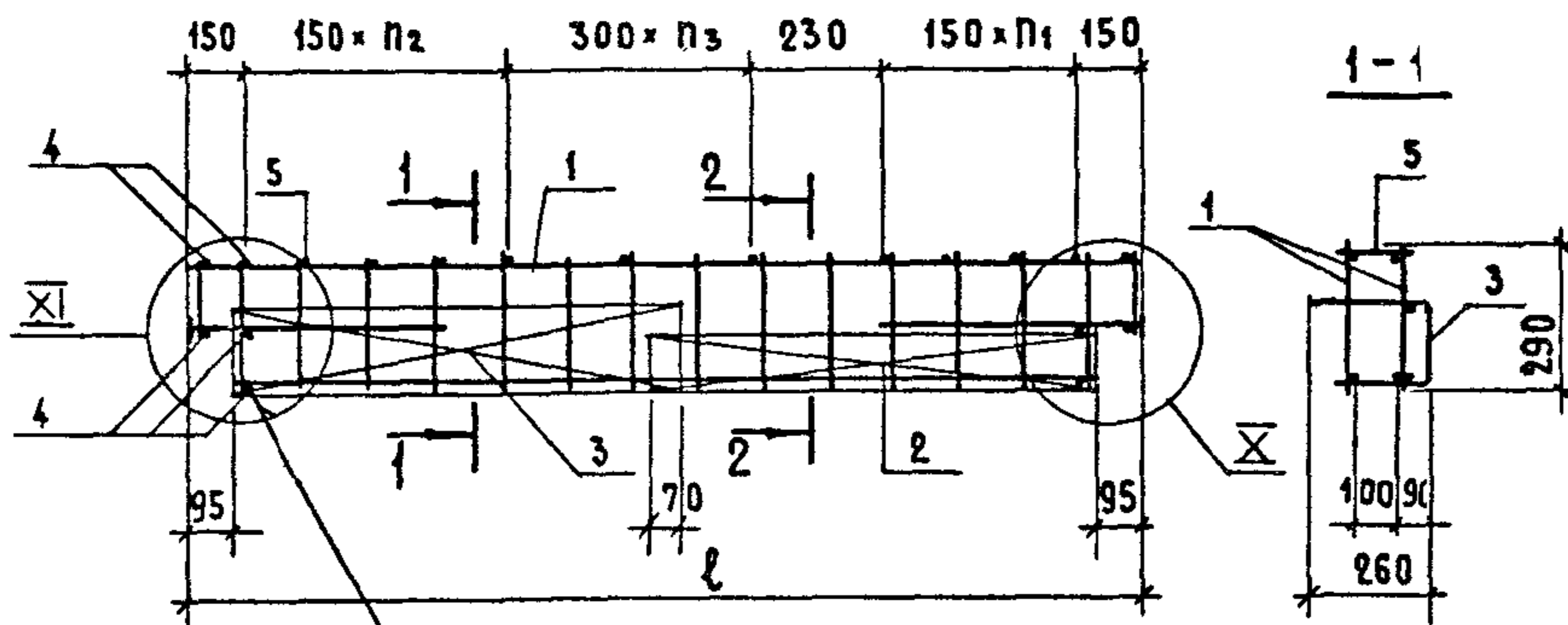
				1.152.1-8.15 00000 А2	
НАЧ.ОУД.	РОСИНСКИЙ	<i>RS</i>	01.89	СТАДИЯ ЛИСТ ЛИСТОВ	
ГИП	КЛЕПикОВА	<i>Кле</i>	01.89	Р	1
РУК.ГР.	ГОРЛОВА	<i>Гор</i>	02.12.83	ЦНИИЭП ЖИЛИЩА	
ПРОВЕР.	КЛЕПикОВА	<i>Кле</i>	01.89		
РАЗРАБ.	ГОРЛОВА	<i>Гор</i>	02.12.83		

УЗЛЫ III ; IV



				1.152.1-8.5 000000 АЗ	
НАЧ.ОТД	РОСИНСКИЙ	<i>[Signature]</i>	01.84	СТADIЯ	ЛИСТ
ГИП	КЛЕПКОВА	<i>[Signature]</i>	01.84	Р	1
РУК.ГР.	ГОРЛОВА	<i>[Signature]</i>	02.12.83	ЦНИИЭПЖИЛИЩА	
ПРОВЕР.	КЛЕПКОВА	<i>[Signature]</i>	01.84		
РАЗРАБ.	ГОРЛОВА	<i>[Signature]</i>	02.12.83	УЗЛЫ V; VI; VII	

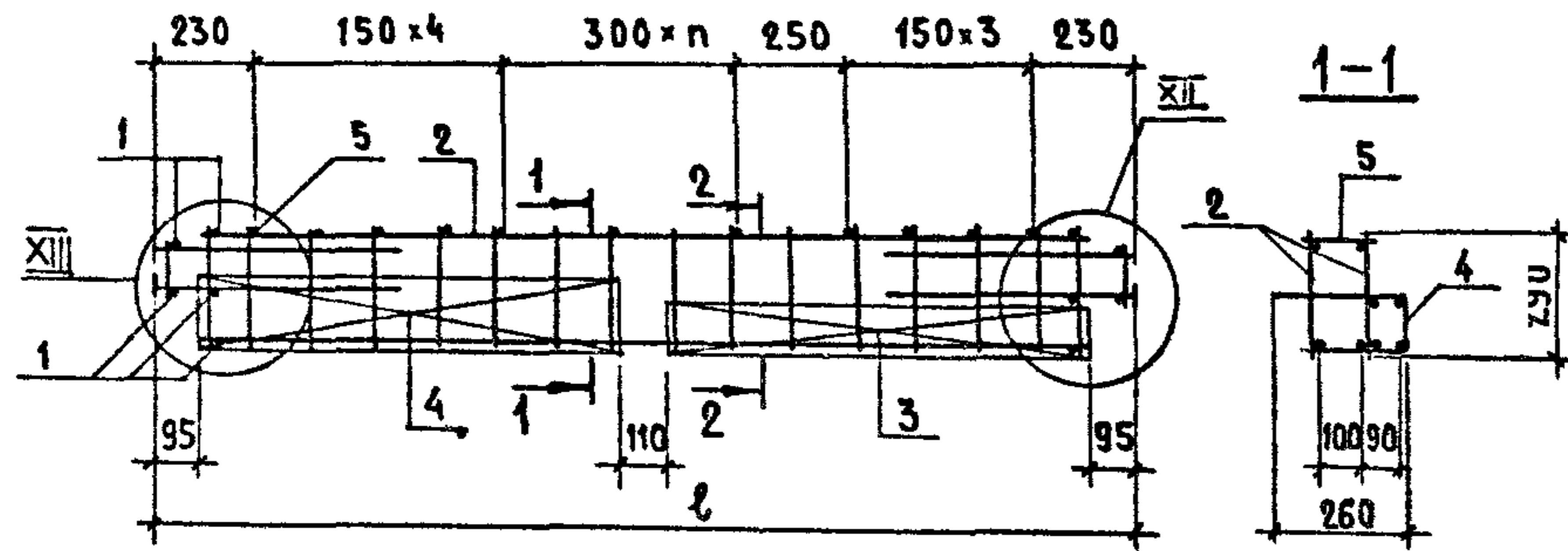
199.08 24



ОБОЗНАЧЕНИЕ	МАРКА	ℓ, мм	П1	П2	П3	МАССА, кг
1.152.1-85 11000	АБ1	2180	3	4	2	159
-01	АБ3	2780	4	5	3	1392

ФОРМАТ	ЗОНА	Поз.	ОБОЗНАЧЕНИЕ	НАИМЕНОВАНИЕ	КОЛ.	ПРИМЕЧАНИЕ
				<u>ДОКУМЕНТАЦИЯ</u>		
А3			1.152.1-85 00000 Д4	УЗЛЫ X; XI		
				<u>ПЕРЕМЕННЫЕ ДАННЫЕ ДЛЯ ИСПОЛНЕНИЙ:</u>		
				1.152.1-85 11000		АБ1
				<u>СБОРОЧНЫЕ ЕДИНИЦЫ</u>		
АЧ	1		1.152.1-85 11100	КАРКАС КР1	2	
А3	2		1.152.1-85 11300	КАРКАС ГНУТЫЙ КР21	1	
А3	3		- 02	КАРКАС ГНУТЫЙ КР23	1	
				<u>ДЕТАЛИ</u>		МАССА ЕД., кг
БЧ	4		1.152.1-85 000 21	φ8 АIII ГОСТ 5781-82 ℓ=140	10	0,06
БЧ	5		1.152.1-85 00001	φ4 ВрI ГОСТ 6727-80 ℓ=140	9	0,01
				1.152.1-85 11000-01		АБ3
				<u>СБОРОЧНЫЕ ЕДИНИЦЫ</u>		
АЧ	1		1.152.1-85 11200	КАРКАС КР3	2	
А3	2		1.152.1-85 11300-01	КАРКАС ГНУТЫЙ КР22	1	
А3	3		- 03	КАРКАС ГНУТЫЙ КР24	1	
				<u>ДЕТАЛИ</u>		
БЧ	4		1.152.1-85 000 26	φ10 АIII ГОСТ 5781-82 ℓ=140	10	0,09
БЧ	5		1.152.1-85 00001	φ4 ВрI ГОСТ 6727-80 ℓ=140	12	0,01

			1.152.1-85; 11000		
			БЛОК АРМАТУРНЫЙ (АБ1; АБ3)		
			СТАДИЯ	МАССА	МАСШТАБ
			Р	СМ. ТАБЛ.	1:20
			ЛИСТ	ЛИСТОВ 1	
НАЧ.ОТД	РОСИНСКИЙ	12.01.84			
ГИП	КЛЕПИКОВА	12.01.84			
РУК.ГР.	ГОРЛОВА	27.02.83			
ПРОВЕР.	КЛЕПИКОВА	01.01.84			
РАЗРАБ.	ГОРЛОВА	27.02.83			



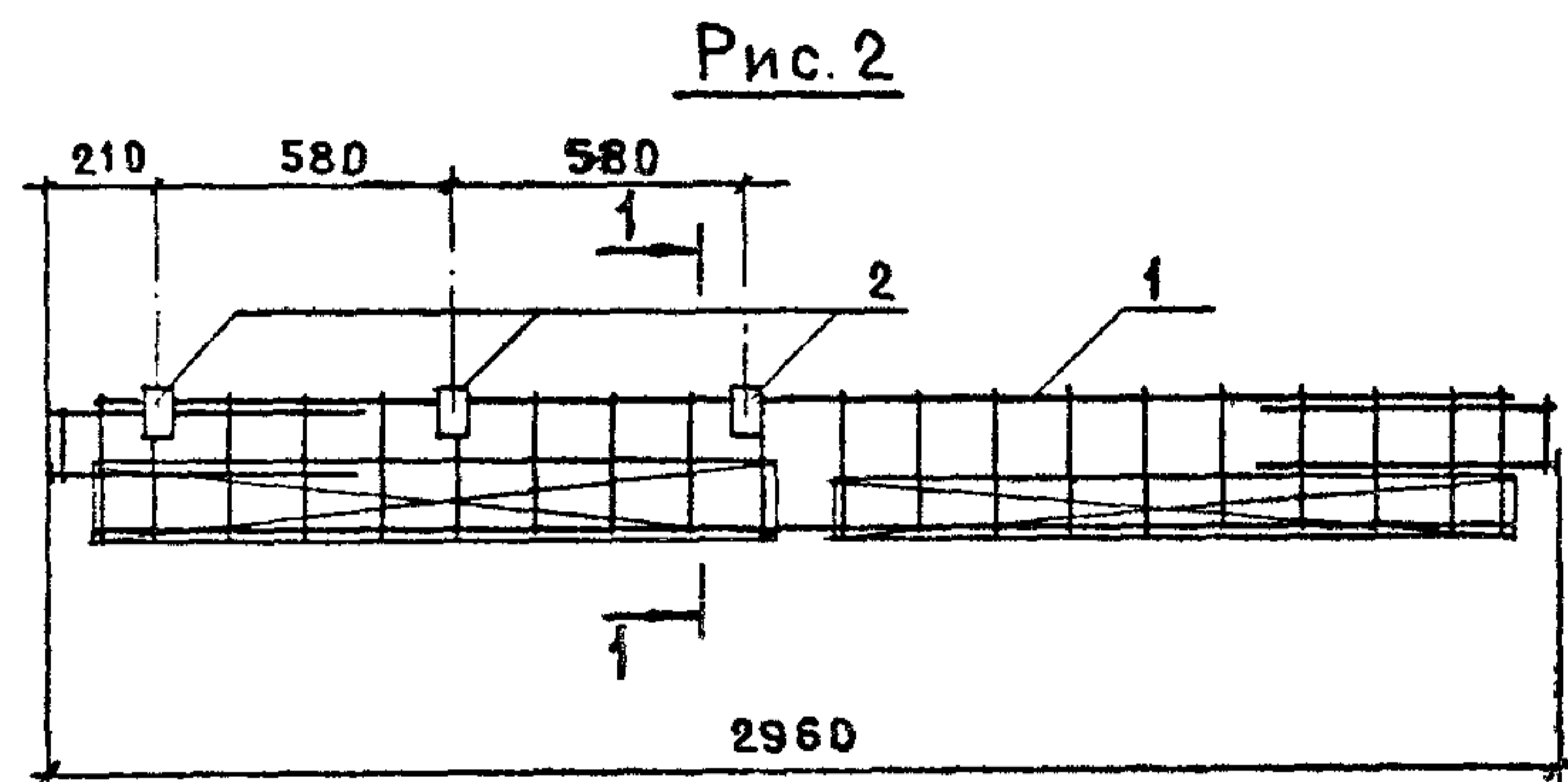
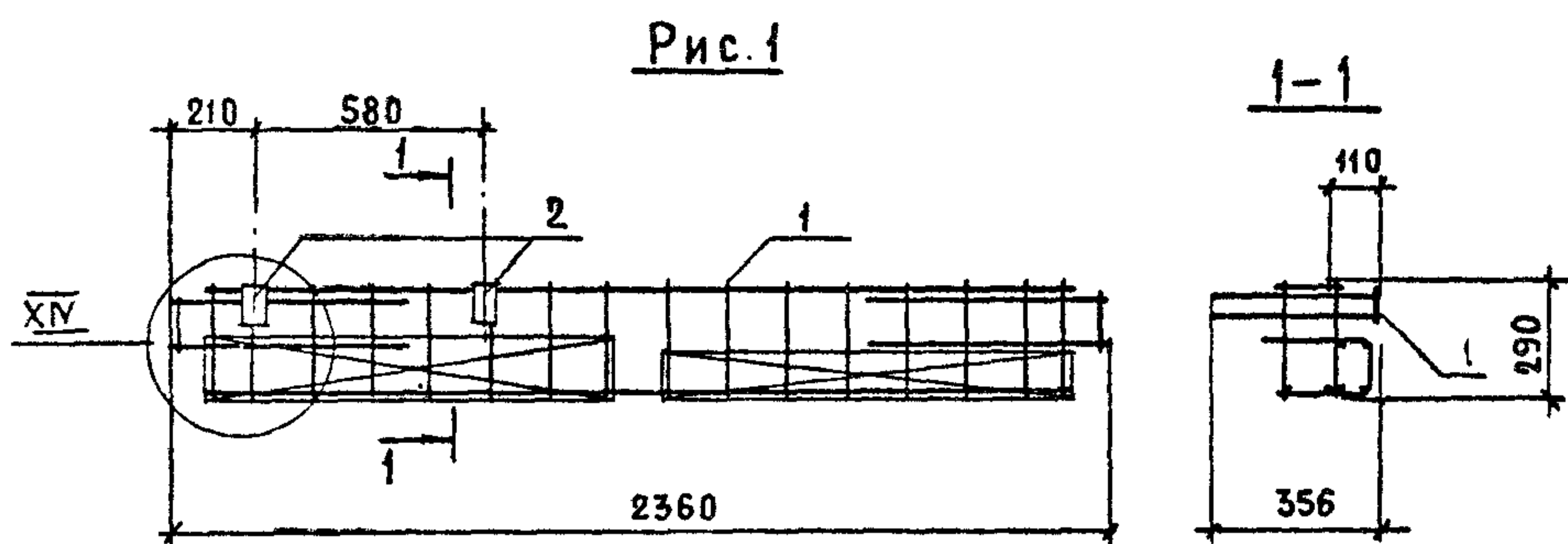
2-2
ОСТАЛЬНОЕ-ПО 1-1



ОБОЗНАЧЕНИЕ	МАРКА	ℓ, мм	n	МАССА, кг
1.152.1-8.5 21000	АБ2	2360	2	11,67
-01	АБ4	2960	4	16,45

ФОРМАТ	ЗОНА	Поз.	ОБОЗНАЧЕНИЕ	НАИМЕНОВАНИЕ	КОЛ.	ПРИМЕЧАНИЕ
				<u>ДОКУМЕНТАЦИЯ</u>		
А3			1.152.1-8.5 0000 А5	УЗЛЫ XII ; XIII		
				<u>ДЕТАЛИ</u>		МАССА ЕД., кг
Б4	1		1.152.1-8.5 00026	Φ10 АIII ГОСТ 5781-82 ℓ=140	10	0,09
				<u>ПЕРЕМЕННЫЕ ДАННЫЕ ДЛЯ ИСПОЛНЕНИЙ:</u>		
				1.152.1-8.5 21000		АБ2
				<u>СБОРОЧНЫЕ ЕДИНИЦЫ</u>		
А4	2		1.152.1-8.5 21100	КАРКАС КР2	2	
А3	3		1.152.1-8.5 11300	КАРКАС ГИУТЫЙ КР21	1	
А3	4		1.152.1-8.5 -02	КАРКАС ГИУТЫЙ КР23	1	
				<u>ДЕТАЛИ</u>		
Б4	5		1.152.1-8.5 00001	Φ4 ВрI ГОСТ 6727-80 ℓ=140	11	0,01
				1.152.1-8.5 21000-01		АБ4
				<u>СБОРОЧНЫЕ ЕДИНИЦЫ</u>		
А4	2		1.152.1-8.5 21200	КАРКАС КР4	2	
А3	3		1.152.1-8.5 11300-01	КАРКАС ГИУТЫЙ КР22	1	
А3	4		-03	КАРКАС ГИУТЫЙ КР24	1	
				<u>ДЕТАЛИ</u>		
Б4	5		1.152.1-8.5 00001	Φ4 ВрI ГОСТ 6727-80 ℓ=140	13	0,01

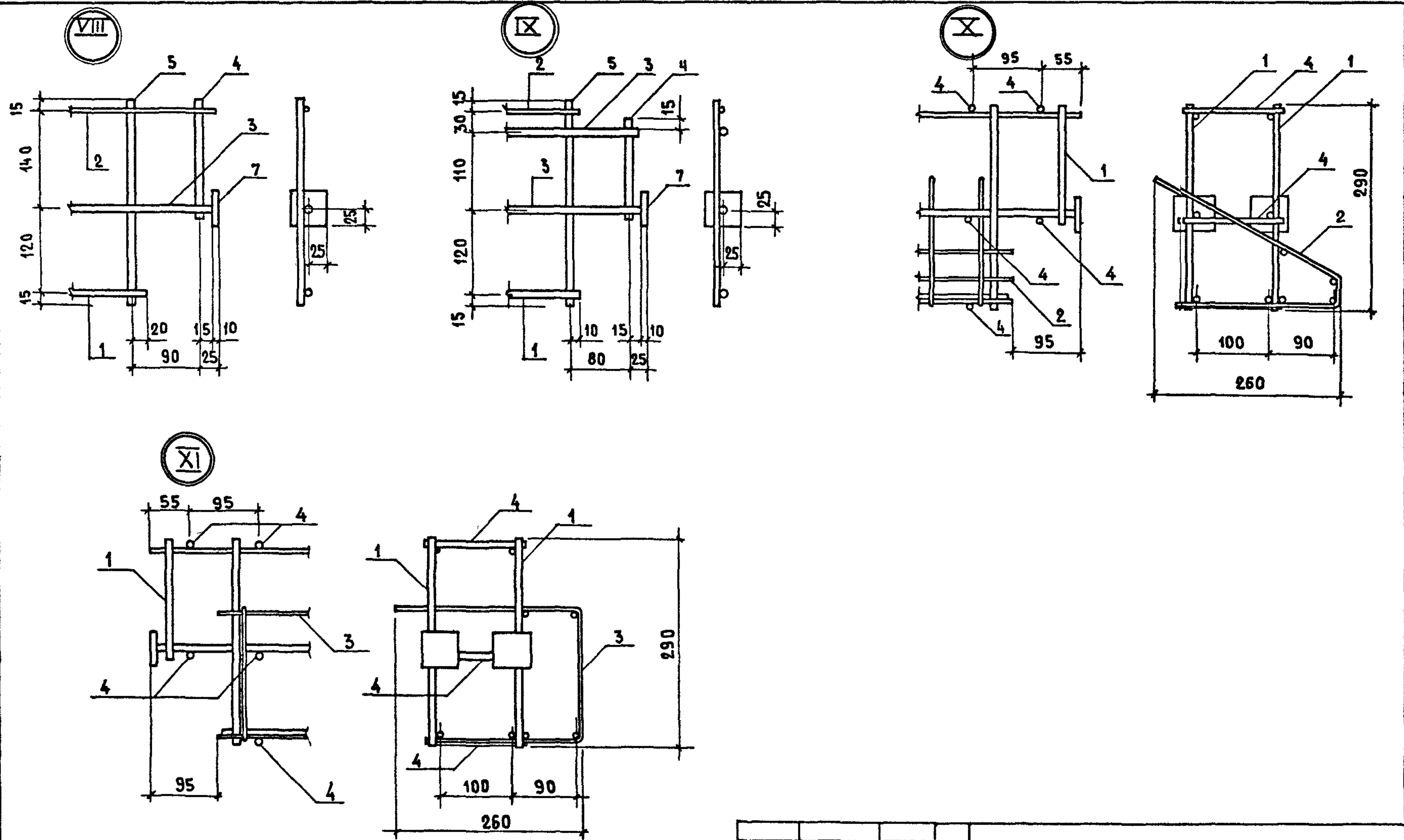
1.152.1-8.5 21000				
НАЧ.ОТД. РОСИНСКИЙ ГИП КЛЕПКОВА РЧК.ГР. ГОРЛОВА ПРОВ. КЛЕПКОВА РАЗРАБ. ГОРЛОВА	01.84 01.84 02.12.83 01.84 02.12.83	СТАДИЯ	МАССА	МАСШТАБ
		Р	СМ. ТАБЛ.	1:20
		ЛИСТ	ЛИСТОВ 1	
		ЦНИИЭП ЖИЛИЩА		



ОБОЗНАЧЕНИЕ	МАРКА	Рис	МАССА, КГ
1.152.1-8.5 51000	АБ5	1	12,73
-01	АБ6	2	18,04

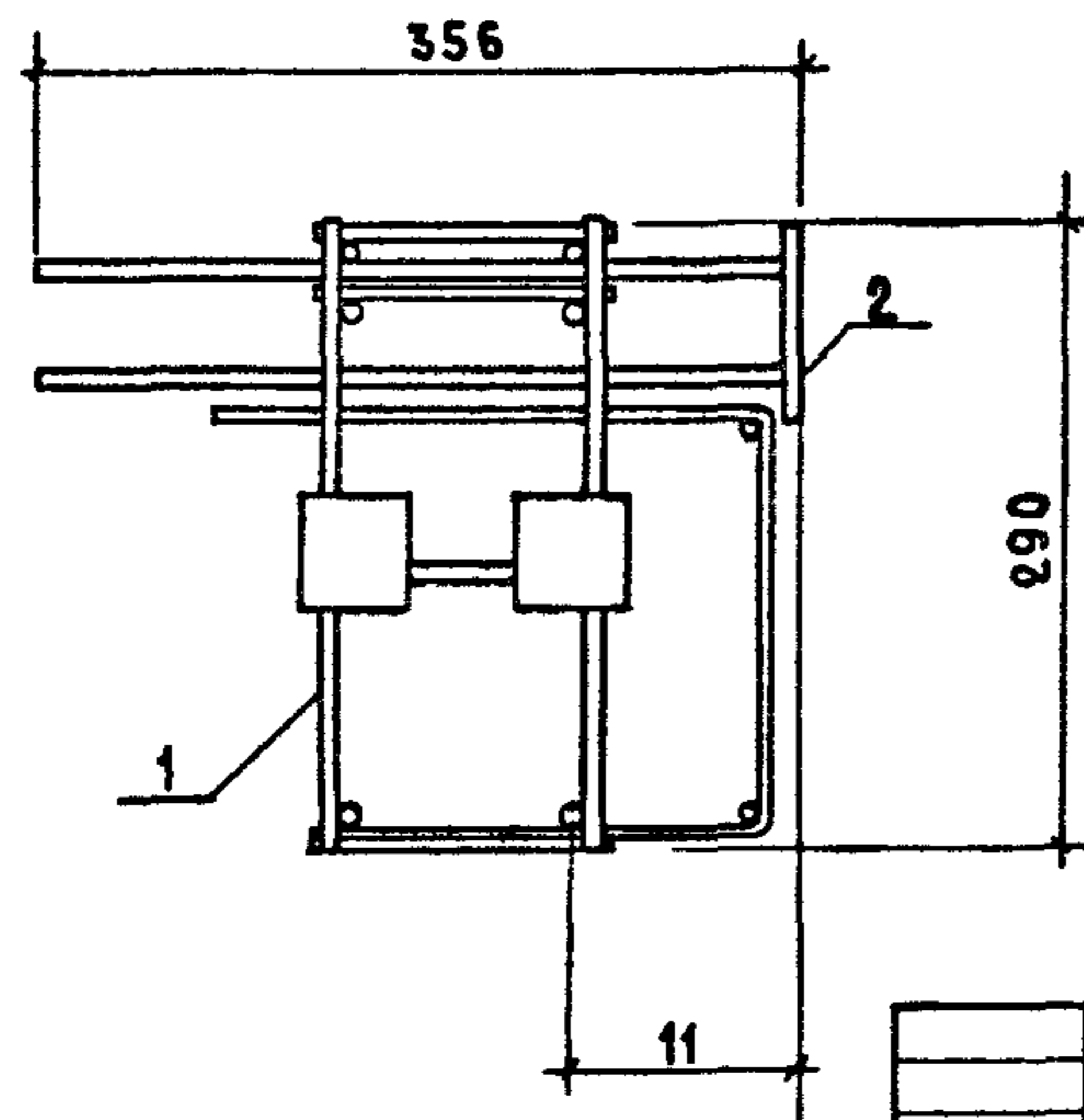
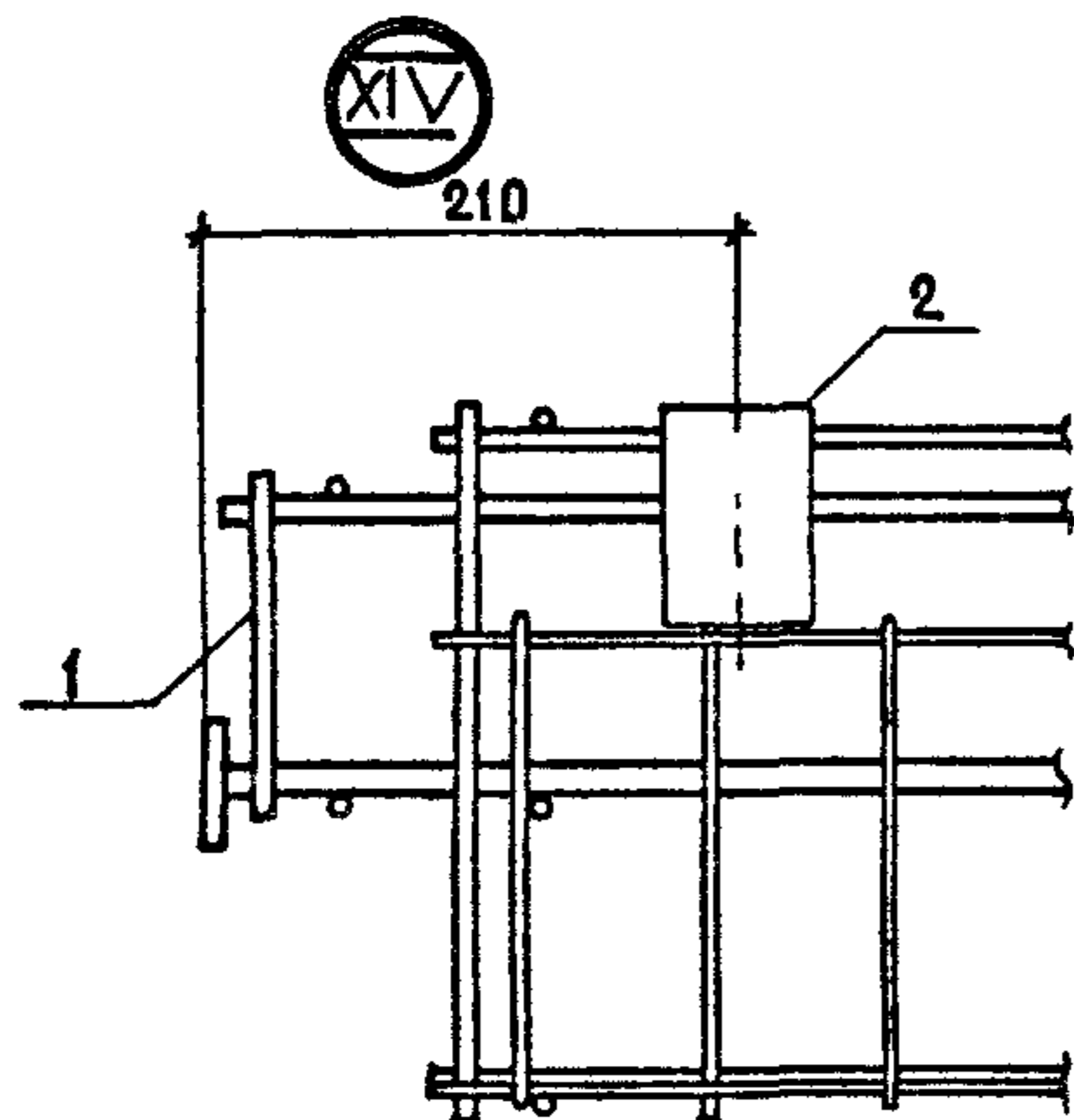
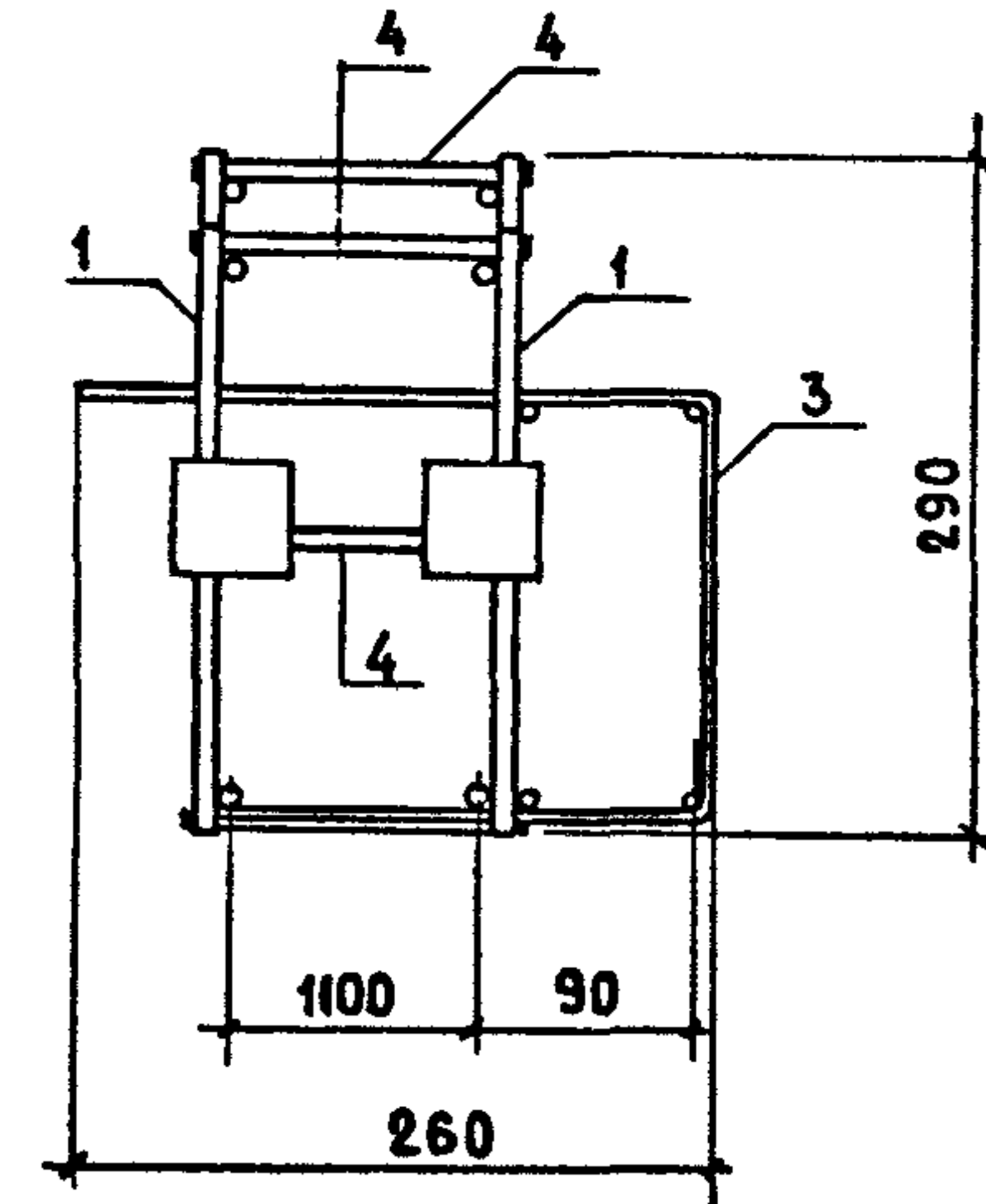
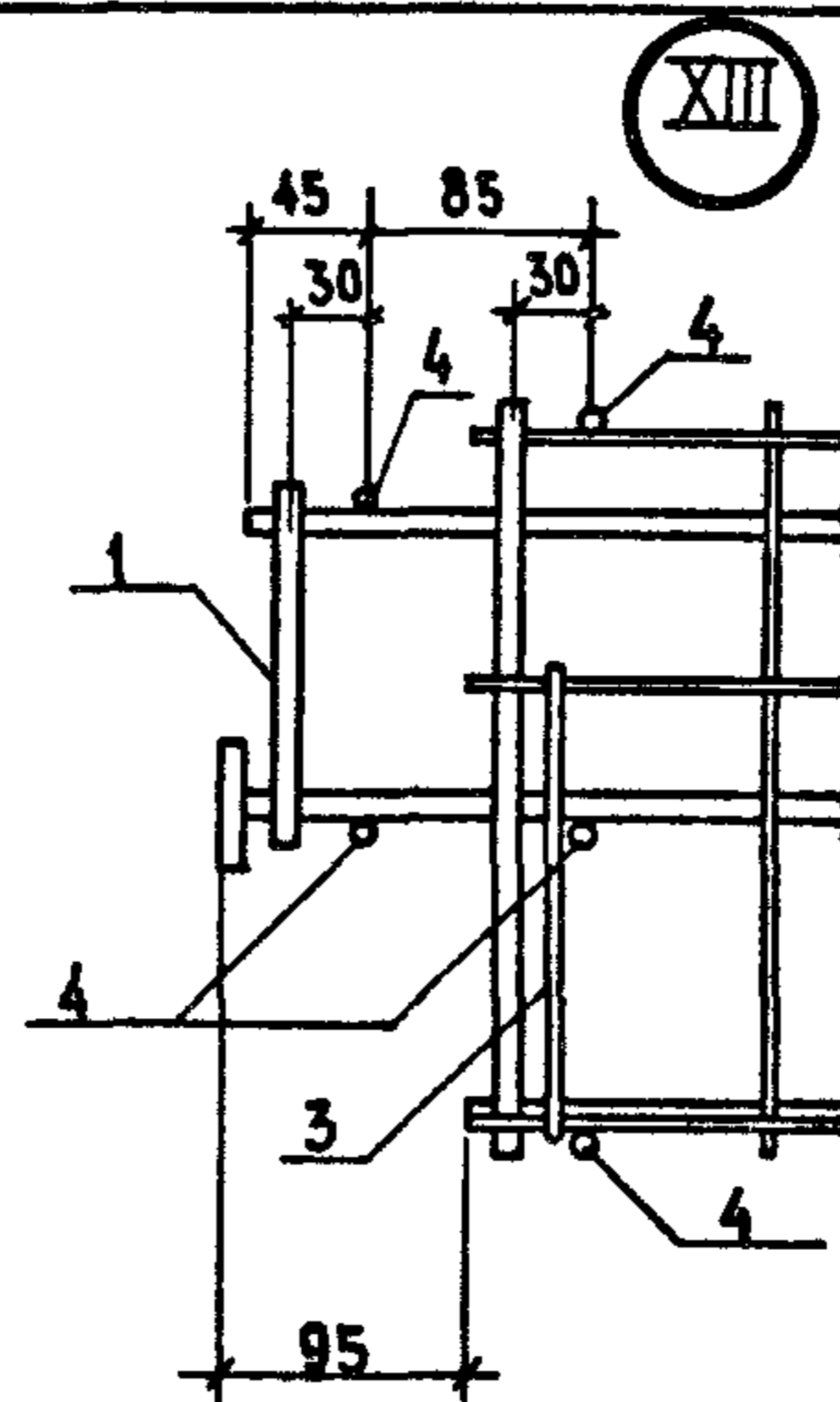
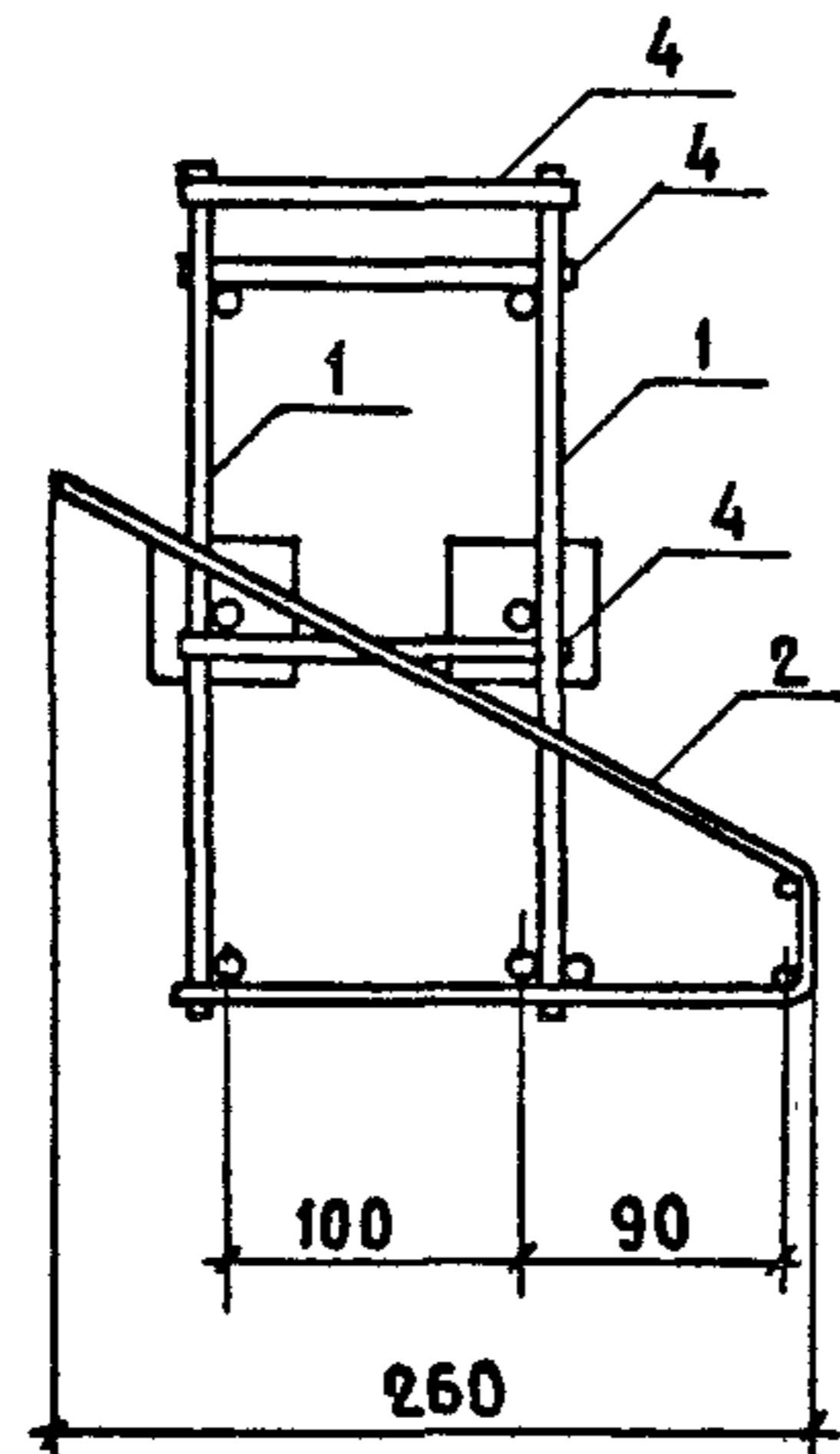
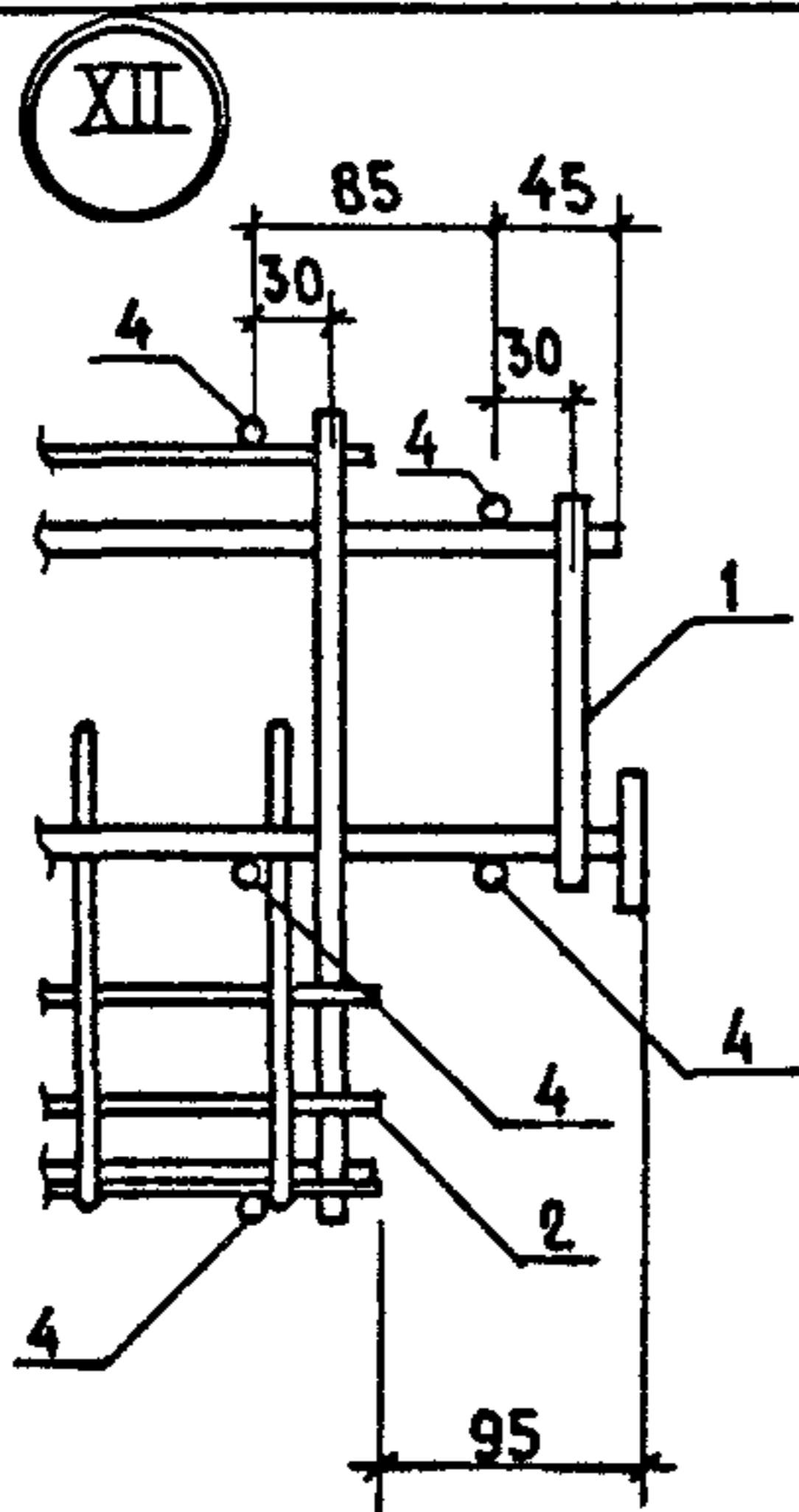
ФОРМАТ	ЗОНА	Поз.	ОБОЗНАЧЕНИЕ	НАИМЕНОВАНИЕ	КОЛ.	ПРИМЕЧАНИЕ
				ДОКУМЕНТАЦИЯ		
А3			1.152.1-8.5 00000 А5	УЗЛЫ XIV ; XIV ; XIV		
				ПЕРЕМЕННЫЕ ДАННЫЕ ДЛЯ ИСПОЛНЕНИЙ:		
				1.152.1-8.5 51000		АБ5
				СБОРОЧНЫЕ ЕДИНИЦЫ		
А3	1		1.152.1-8.5 21000	БЛОК АРМАТУРНЫЙ АБ2	1	
А4	2		1.152.1-8.5 51100	ИЗДЕЛИЕ ЗАКЛАДНОЕ М1	2	
				1.152.1-8.5 51000-01		АБ6
				СБОРОЧНЫЕ ЕДИНИЦЫ		
А3	1		1.152.1-8.5 21000-01	БЛОК АРМАТУРНЫЙ АБ4	1	
А4	2		1.152.1-8.5 51100	ИЗДЕЛИЕ ЗАКЛАДНОЕ М1	3	

				1.152.1-8.5 51000			
НАЧ. ОУД	РОСНИНСКИЙ	№	01.84	БЛОК АРМАТУРНЫЙ (АБ5; АБ6)	СТАДИЯ	МАССА	МАСШТАБ
П. ИИНОТА	ПЕРВУШИН		01.84		Р	СМ.	ТАБЛ.
П. КОНСТР	ПАЛЬМАН		01.84	ЛИСТ		ЛИСТОВ. 1	
ГИП	КЛЕПИКОВА		01.84	ЦНИИЭП ЖИЛИЩА			
РУК. ГР	ГОРЛОВА		02.12.83				
ПРОВ.	КЛЕПИКОВА		01.84				
РАЗРАБ	ГОРЛОВА		02.12.83				

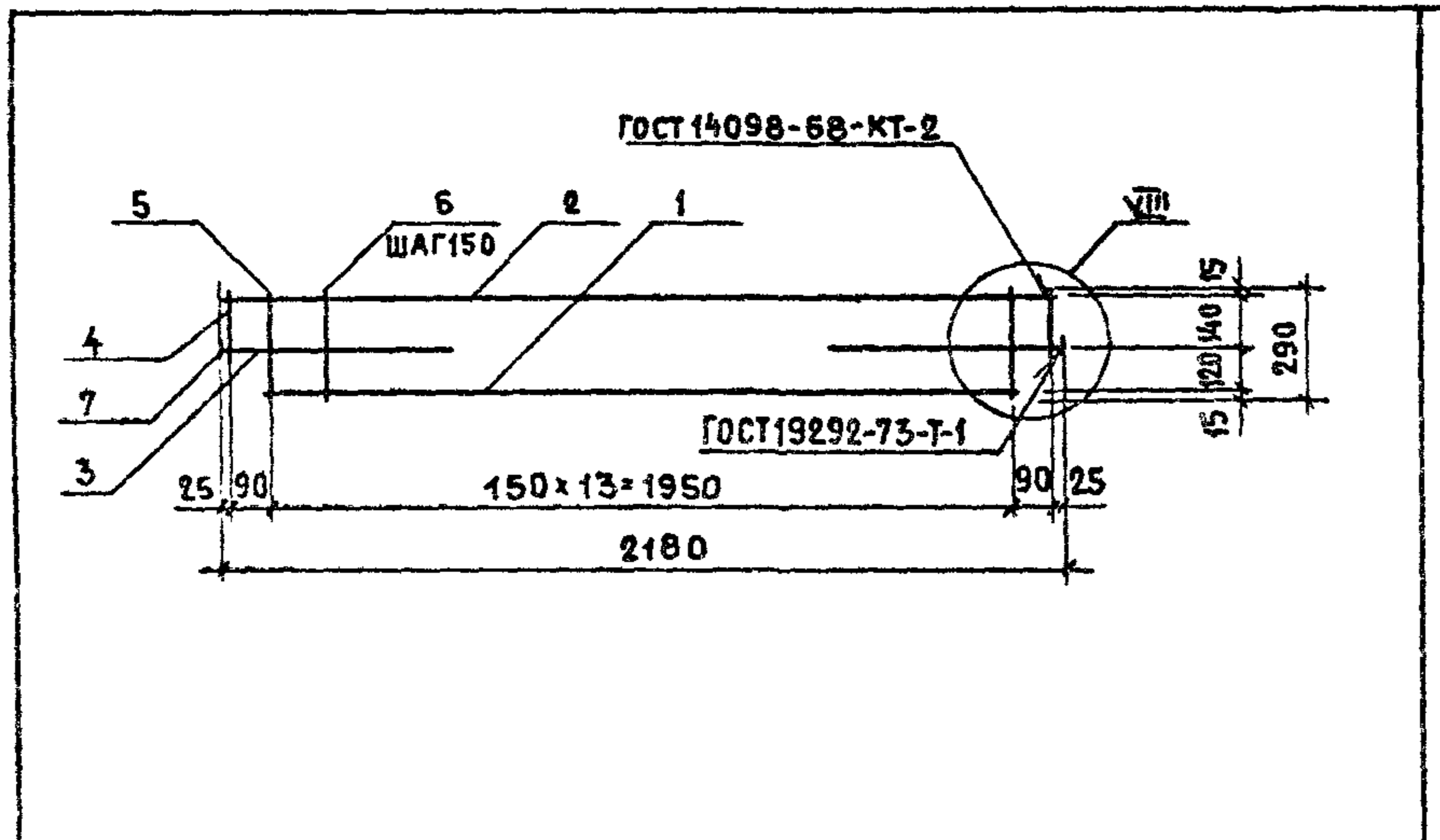


				1.152.1- 85 00000 Д4			
НАЧ.ОТД.	РОСИНСКИЙ	<i>В.В.</i>	01.84	УЗЛЫ VIII ... XI	СТADIЯ	Лист	Листов
ГИП	КЛЕПикОВА	<i>Т.И.</i>	01.84		Р		1
РУК.ГР.	ГОРЛОВА	<i>В.В.</i>	02.12.85		ЦНИИЭП ЖИЛИЩА		
ПРОВЕР.	КЛЕПикОВА	<i>Т.И.</i>	01.84				
РАЗРАБ.	ГОРЛОВА	<i>В.В.</i>	02.12.85				

19908 28

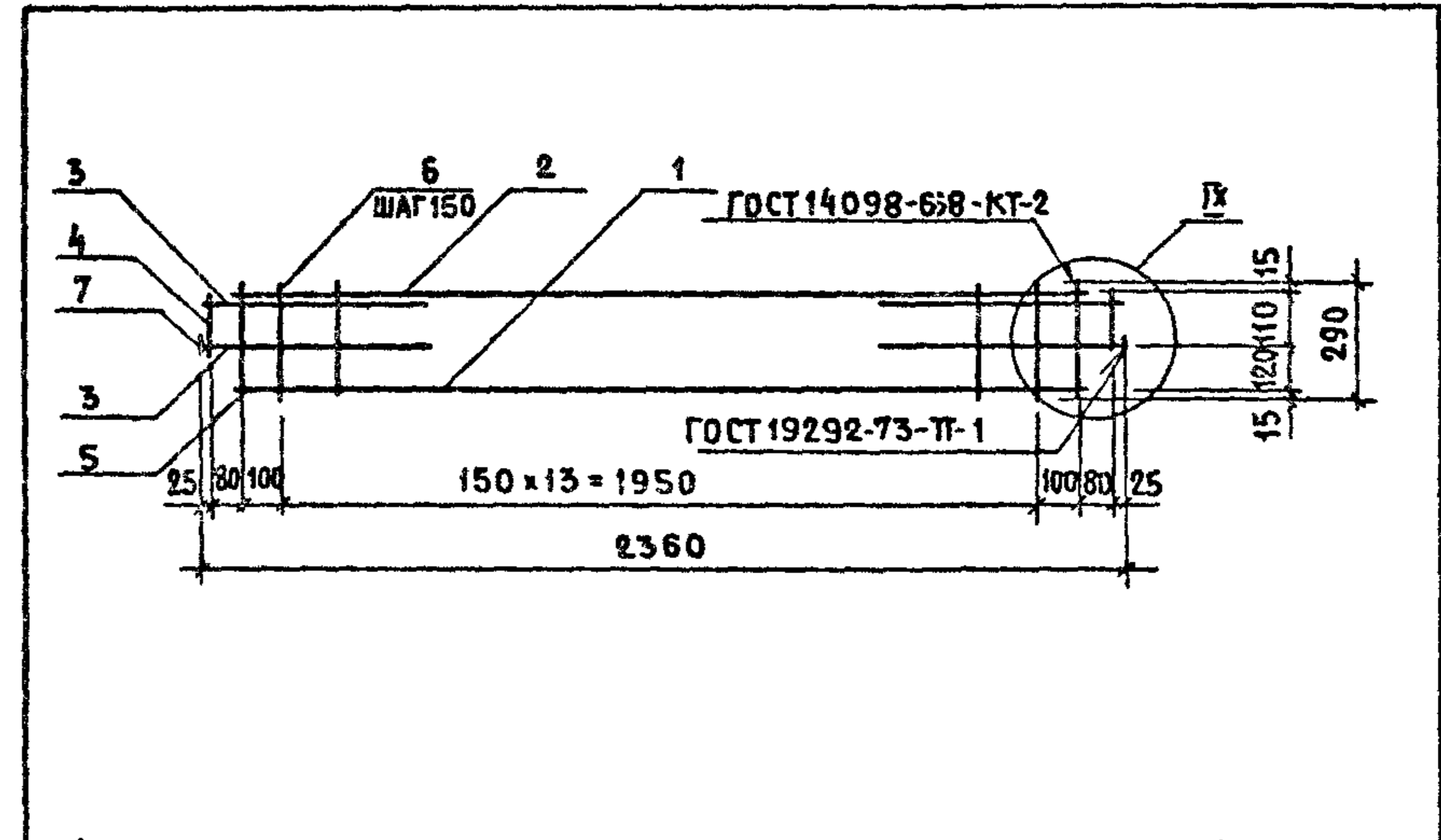


				1.152.1-81.5 00000 A5			
НАЧ. ОТА.	РОСИНСКИЙ	Нач	07.87	Узлы XII; XIII; XIV	СТАДИЯ	ЛИСТ	ЛИСТОВ
ТИП	КЛЕПКОВА	Клеп	01.89		Р		1
РУК. ГР.	ГОРЛОВА	Гр	02.12.85		ЦНИИЭП ЖИЛИЩА		
ПРОВЕР.	КЛЕПКОВА	Клеп	01.89				
РАЗРАБ.	ГОРЛОВА	Гр	02.12.85				



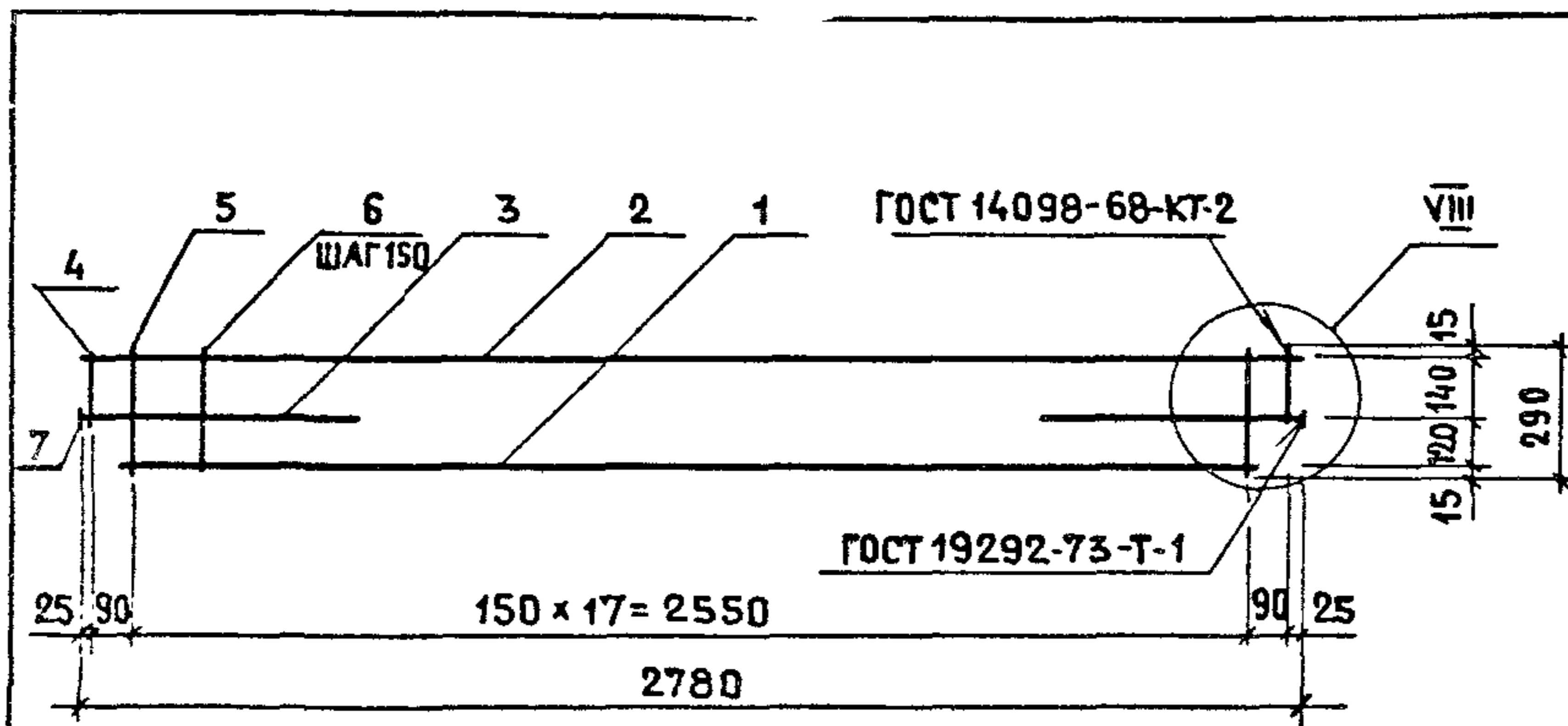
ФОРМАТ	ЗОНА	Поз.	ОБОЗНАЧЕНИЕ	НАИМЕНОВАНИЕ	КОЛ.	ПРИМЕЧАНИЕ
				<u>ДОКУМЕНТАЦИЯ</u>		
A3			1.152.1-85 00000 Д4	УЗЛЫ VIII...XI		
				<u>ДЕТАЛИ</u>		МАССА ЕД., КГ
B4	1		1.152.1-85 00026	φ8AIII ГОСТ 5781-82 ℓ=1990	1	0,79
B4	2		1.152.1-85 00012	φ4BpI ГОСТ 6727-80 ℓ=2180	1	0,2
B4	3		1.152.1-85 00025	φ8AIII ГОСТ 5781-82 ℓ=600	2	0,24
B4	4		1.152.1-85 00022	φ8AIII ГОСТ 5781-82 ℓ=170	2	0,07
B4	5		1.152.1-85 00023	φ8AIII ГОСТ 5781-82 ℓ=290	2	0,12
B4	6		1.152.1-85 00002	φ4BpI ГОСТ 6727-80 ℓ=290	12	0,03
B4	7		1.152.1-85 11101	ПОЛОСА Б-2 10x50 ГОСТ 103-76 БСт.ЗКП2 ГОСТ 380-71 ℓ=50	2	0,2

				1.152.1-85 11100			
				КАРКАС КР1	СТАДИЯ	МАССА	МАСШТАБ
					Р	2,61	1:20
				ЛИСТ	ЛИСТОВ 1		
				ЦНИИЭП ЖИЛИЩА			
НАЧ.ОТД.	РОСИНСКИЙ	<i>Росинский</i>	01.84				
ГЛАВ.ИНЖ.	ПЕРВУШИН	<i>Первушин</i>	01.84				
ГЛАВ.КОНСТ.	ПАЛЬМАН	<i>Пальман</i>	01.84				
ГИП	КЛЕПикОВА	<i>Клепикова</i>	01.84				
РУК.ГР.	ГОРЛОВА	<i>Горлова</i>	02.12.83				
ПРОВЕР.	КЛЕПикОВА	<i>Клепикова</i>	01.84				
РАЗРАБ.	ГОРЛОВА	<i>Горлова</i>	02.12.83				



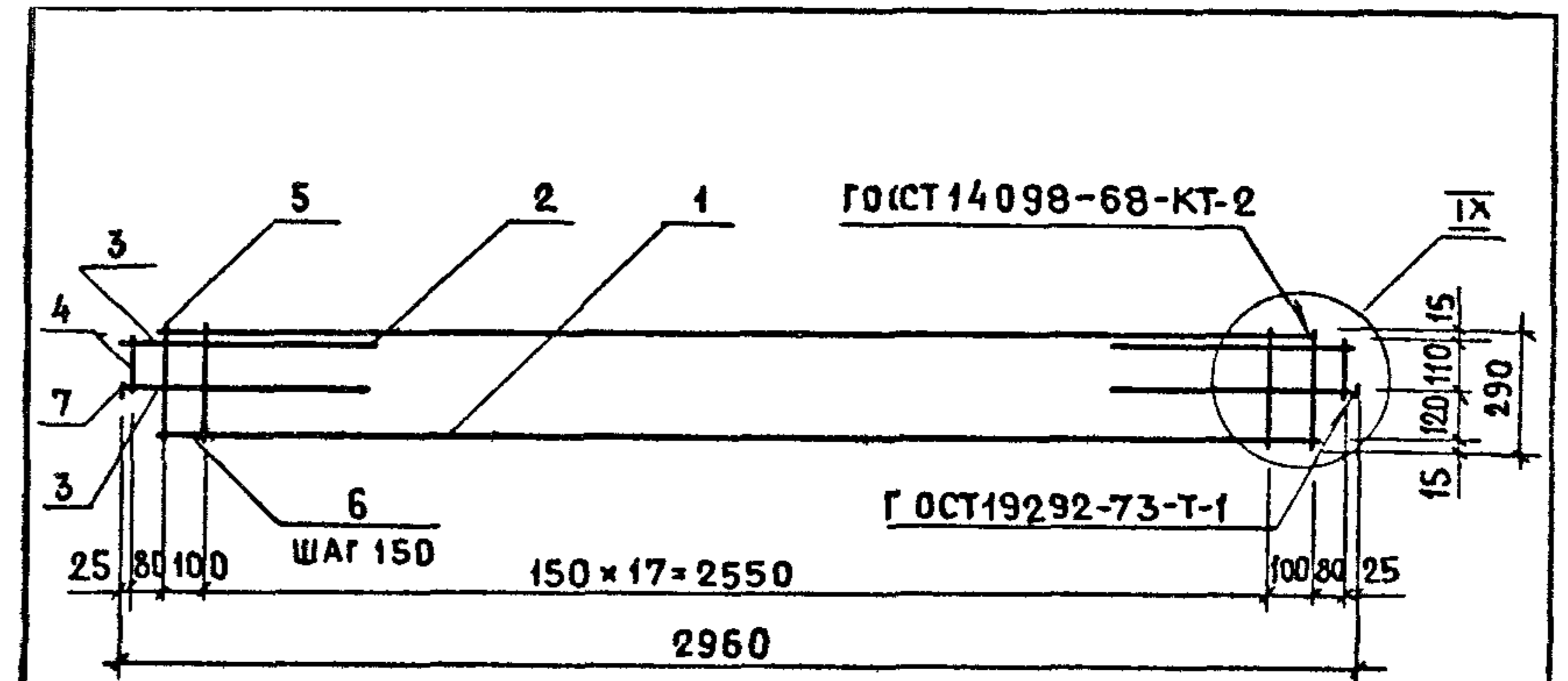
ФОРМАТ	ЗОНА	Поз.	ОБОЗНАЧЕНИЕ	НАИМЕНОВАНИЕ	КОЛ.	ПРИМЕЧАНИЕ
				<u>ДОКУМЕНТАЦИЯ</u>		
A3			1.152.1-85 00000 Д4	УЗЛЫ VIII...XI		
				<u>ДЕТАЛИ</u>		МАССА ЕД., КГ
B4	1		1.152.1-85 00032	φ10AIII ГОСТ 5781-82 ℓ=2170	1	1,34
B4	2		1.152.1-85 00013	φ5BpI ГОСТ 6727-80 ℓ=2170	1	0,31
B4	3		1.152.1-85 00031	φ10AIII ГОСТ 5781-82 ℓ=600	4	0,37
B4	4		1.152.1-85 00027	φ10AIII ГОСТ 5781-82 ℓ=140	2	0,09
B4	5		1.152.1-85 00029	φ10AIII ГОСТ 5781-82 ℓ=290	2	0,18
B4	6		1.152.1-85 00002	φ4BpI ГОСТ 6727-80 ℓ=290	14	0,03
B4	7		1.152.1-85 11101	ПОЛОСА Б-2 10x50 ГОСТ 103-76 БСт.ЗКП2 ГОСТ 380-71 ℓ=50	2	0,2

				1.152.1-85 21100			
				КАРКАС КР2	СТАДИЯ	МАССА	МАСШТАБ
					Р	4,49	1:20
				ЛИСТ	ЛИСТОВ 1		
				ЦНИИЭП ЖИЛИЩА			
НАЧ.ОТД.	РОСИНСКИЙ	<i>Росинский</i>	01.84				
ГЛАВ.ИНЖ.	ПЕРВУШИН	<i>Первушин</i>	01.84				
ГЛАВ.КОНСТ.	ПАЛЬМАН	<i>Пальман</i>	01.84				
ГИП	КЛЕПикОВА	<i>Клепикова</i>	01.84				
РУК.ГР.	ГОРЛОВА	<i>Горлова</i>	02.12.83				
ПРОВЕР.	КЛЕПикОВА	<i>Клепикова</i>	01.84				
РАЗРАБ.	ГОРЛОВА	<i>Горлова</i>	02.12.83				



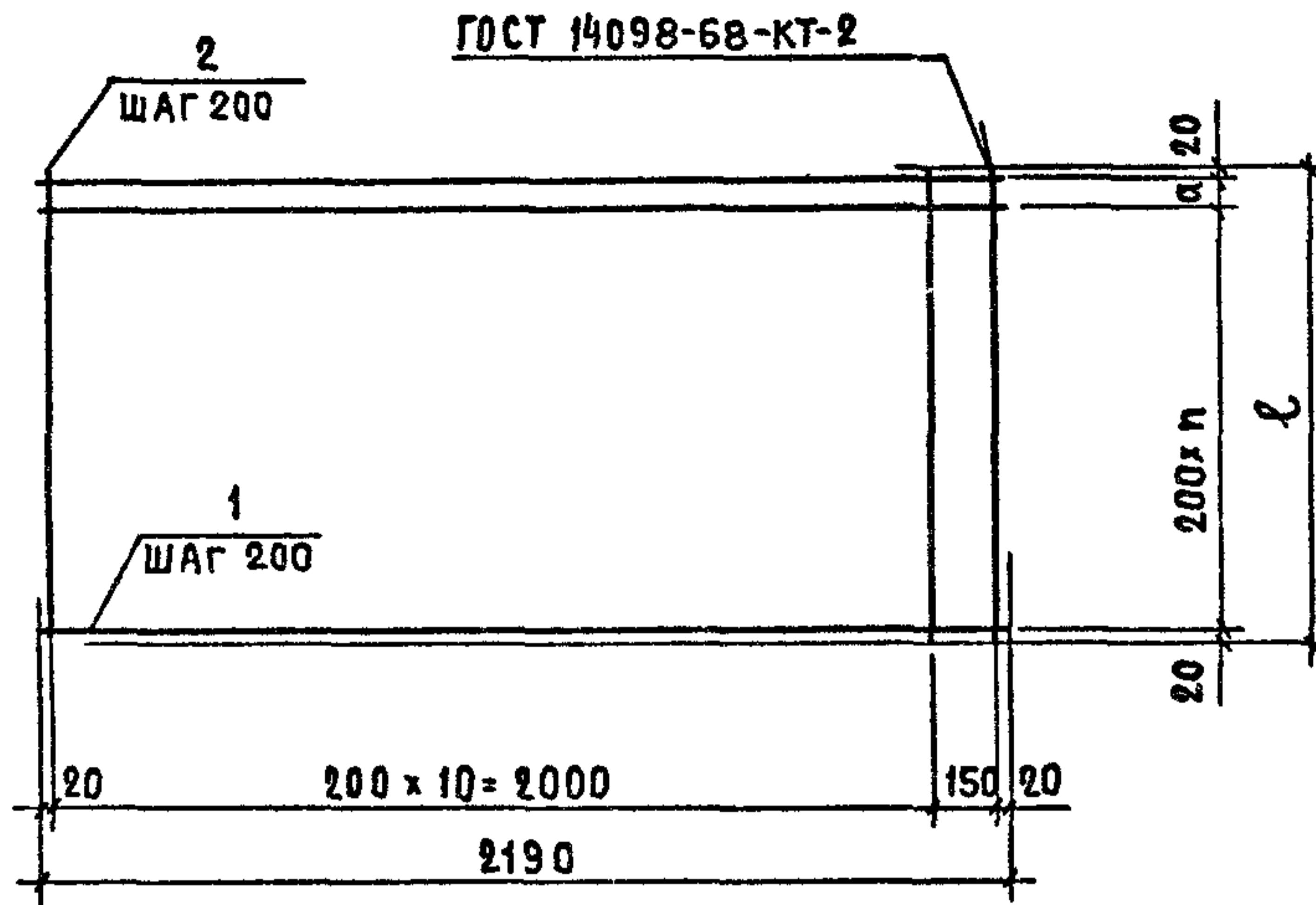
ФОРМАТ	ЗОНА	Поз.	ОБОЗНАЧЕНИЕ	НАИМЕНОВАНИЕ	КОЛ.	ПРИМЕЧАНИЕ
				<u>ДОКУМЕНТАЦИЯ</u>		
А3			1.152.1-85 00000 Д4	УЗЛЫ VIII... XI		
				<u>ДЕТАЛИ</u>		МАССА ЕД., КГ
Б4	1		1.152.1-85 00034	φ12 АIII ГОСТ 5781-82 ℓ=2590	1	2,30
Б4	2		1.152.1-85 00017	φ6 АIII ГОСТ 5781-82 ℓ=2780	1	0,62
Б4	3		1.152.1-85 00053	φ12 АIII ГОСТ 5781-82 ℓ=600	2	0,53
Б4	4		1.152.1-85 00028	φ10 АIII ГОСТ 5781-82 ℓ=170	2	0,10
Б4	5		1.152.1-85 00029	φ10 АIII ГОСТ 5781-82 ℓ=290	2	0,18
Б4	6		1.152.1-85 00002	φ4 ВрI ГОСТ 6727-80 ℓ=290	16	0,03
Б4	7		1.152.1-85 11101	ПЛОСКОСТЬ 6-2.10x50 ГОСТ 103-76 ℓ=50 ВСТ. 3 кл 2 ГОСТ 380-71	2	0,2

				1.152.1-85 11200		
НАЧ. ОТД.	РОСИНСКИЙ	<i>[Signature]</i>	01.84	СТАДИЯ	МАССА	МАСШТАБ
ГЛАВ. ИНЖ. ОТД.	ПЕРВУШИН	<i>[Signature]</i>	01.84	Р	5,42	1:20
ГЛАВ. КОНСТ.	ПАЛЬМАН	<i>[Signature]</i>	01.84	ЛИСТ	ЛИСТОВ 1	
ГИП	КЛЕПИКОВА	<i>[Signature]</i>	01.84	ЦНИИЭП ЖИЛИЩА		
РУК. ГР.	ГОРЛОВА	<i>[Signature]</i>	02.12.83			
ПРОВЕР.	КЛЕПИКОВА	<i>[Signature]</i>	01.84			
РАЗРАБ.	ГОРЛОВА	<i>[Signature]</i>	02.12.83			



ФОРМАТ	ЗОНА	Поз.	ОБОЗНАЧЕНИЕ	НАИМЕНОВАНИЕ	КОЛ.	ПРИМЕЧАНИЕ
				<u>ДОКУМЕНТАЦИЯ</u>		
А3			1.152.1-85 00000 Д4	УЗЛЫ VIII... XI		
				<u>ДЕТАЛИ</u>		МАССА ЕД., КГ
Б4	1		1.152.1-85 00035	φ12 АIII ГОСТ 5781-82 ℓ=2770	1	2,46
Б4	2		1.152.1-85 00016	φ6 АIII ГОСТ 5781-82 ℓ=2770	1	0,62
Б4	3		1.152.1-85 00033	φ12 АIII ГОСТ 5781-82 ℓ=600	4	0,53
Б4	4		1.152.1-85 00027	φ10 АIII ГОСТ 5781-82 ℓ=140	2	0,09
Б4	5		1.152.1-85 00029	φ10 АIII ГОСТ 5781-82 ℓ=290	2	0,18
Б4	6		1.152.1-85 00002	φ4 ВрI ГОСТ 6727-80 ℓ=290	18	0,03
Б4	7		1.152.1-85 11101	ПЛОСКОСТЬ 6-2.10x50 ГОСТ 103-76 ℓ=50 ВСТ. 3 кл 2 ГОСТ 380-71	2	0,2

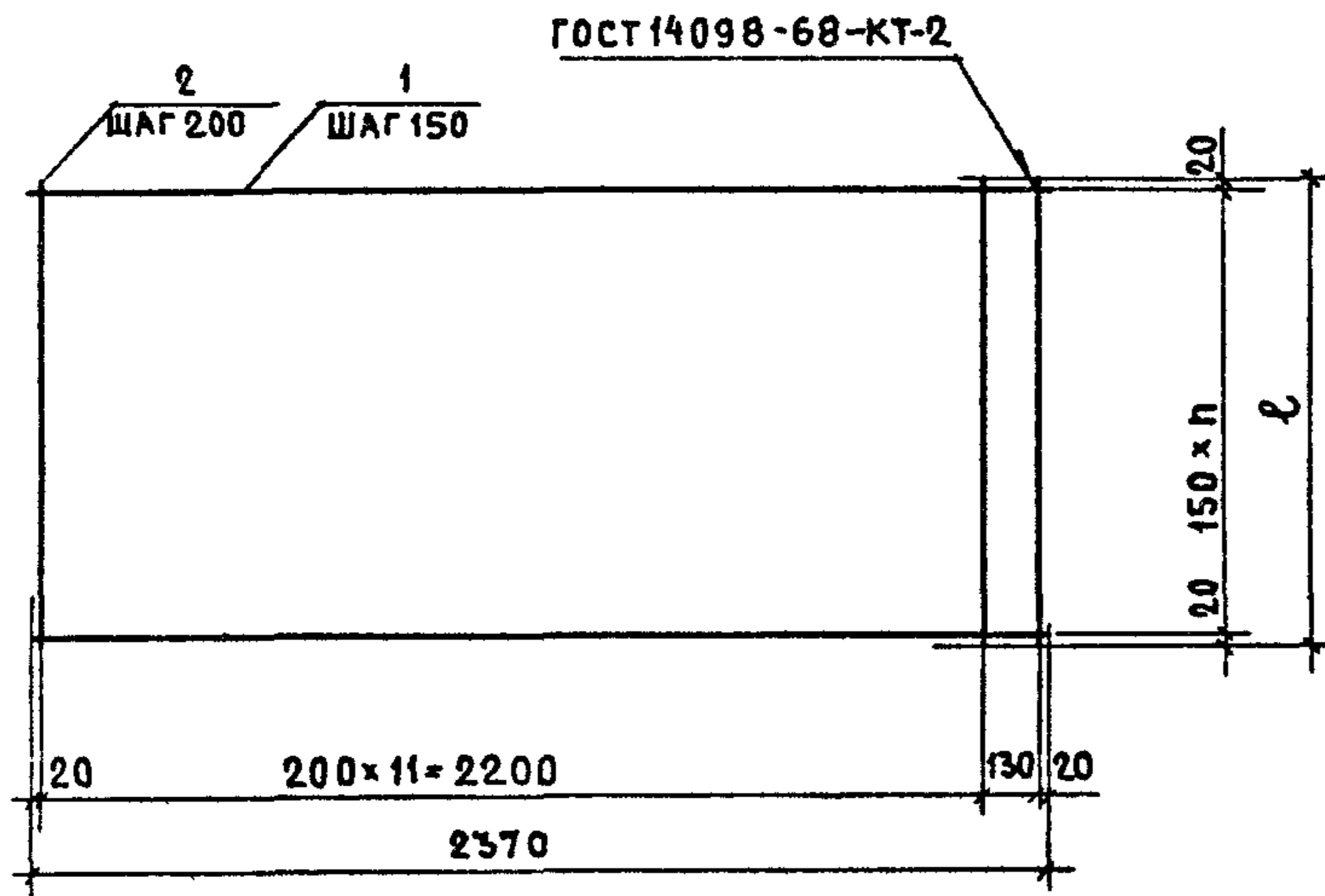
				1.152.1-85 21200		
НАЧ. ОТД.	РОСИНСКИЙ	<i>[Signature]</i>	01.84	СТАДИЯ	МАССА	МАСШТАБ
ГЛАВ. ИНЖ. ОТД.	ПЕРВУШИН	<i>[Signature]</i>	01.84	Р	6,68	1:20
ГЛАВ. КОНСТ.	ПАЛЬМАН	<i>[Signature]</i>	01.84	ЛИСТ	ЛИСТОВ 1	
ГИП	КЛЕПИКОВА	<i>[Signature]</i>	01.84	ЦНИИЭП ЖИЛИЩА		
РУК. ГР.	ГОРЛОВА	<i>[Signature]</i>	02.12.83			
ПРОВЕР.	КЛЕПИКОВА	<i>[Signature]</i>	01.84			
РАЗРАБ.	ГОРЛОВА	<i>[Signature]</i>	02.12.83			



ОБОЗНАЧЕНИЕ	МАРКА	l, мм	n	a, мм	МАССА, кг
1.152.1-8.5 10100	КР5	1090	5	50	3,44
-01	КР6	1390	6	150	4,12
-02	КР7	1690	8	50	5,12
-03	КР8	1990	9	150	5,68

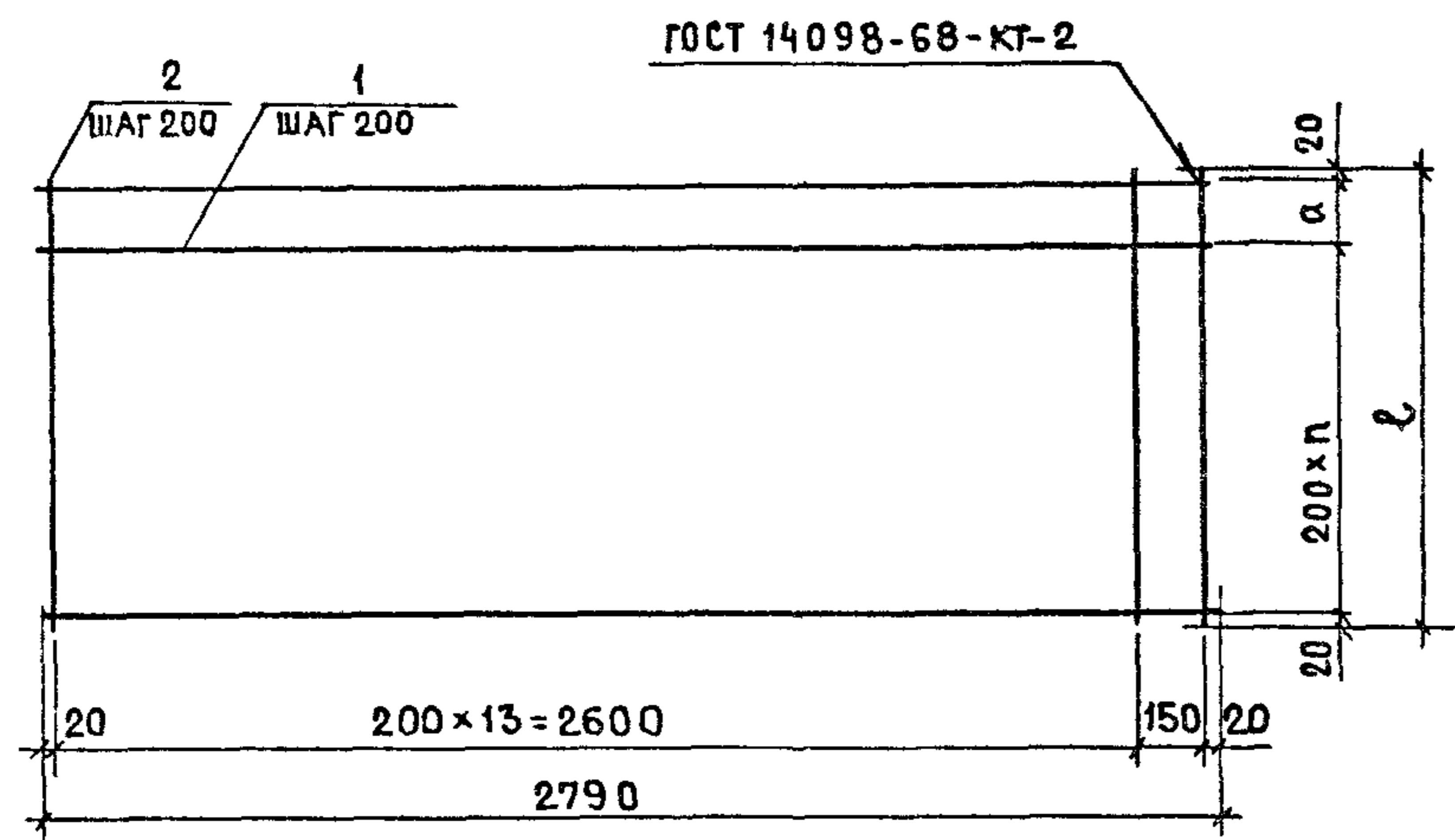
ФОРМАТ	ЗОНА	ПОЗ.	ОБОЗНАЧЕНИЕ	НАИМЕНОВАНИЕ	КОЛ.	ПРИМЕЧАНИЕ
			ПЕРЕМЕННЫЕ ДАННЫЕ ДЛЯ ИСПОЛНЕНИЙ:			
				1.152.1-85 10100		КР5
				ДЕТАЛИ		МАССА ЕД., КГ
Б4	1		1.152.1-85 00014	φ5 ВрI ГОСТ 6727-80 l=2190	7	0,32
Б4	2		1.152.1-85 00006	φ4 ВрI ГОСТ 6727-80 l=1090	12	0,10
				1.152.1-85 101010-01		КР6
				ДЕТАЛИ		
Б4	1		1.152.1-85 00014	φ5 ВрI ГОСТ 6727-80 l=2190	8	0,32
Б4	2		1.152.1-85 00008	φ4 ВрI ГОСТ 6727-80 l=1390	12	0,13
				1.152.1-85 101010-02		КР7
				ДЕТАЛИ		
Б4	1		1.152.1-85 00014	φ5 ВрI ГОСТ 6727-80 l=2190	10	0,32
Б4	2		1.152.1-85 00009	φ4 ВрI ГОСТ 6727-80 l=1690	12	0,16
				1.152.1-85 101000-03		КР8
				ДЕТАЛИ		
Б4	1		1.152.1-85 00014	φ5 ВрI ГОСТ 6727-80 l=2190	11	0,32
Б4	2		1.152.1-85 00011	φ4 ВрI ГОСТ 6727-80 l=1990	12	0,18

			1.152.1-8.5 10100		
			КАРКАС (КР5... КР8)		
			СТАДИЯ	МАССА	МАСШТАБ
			Р	СМ. ТАБЛ.	1:20
			ЛИСТ	ЛИСТОВ 1	
			ЦНИИЭП ЖИЛИЩА		
НАЧ.ОТД.	РОСИНСКИЙ	<i>Росинский</i>	01.84		
ГЛАВН.ОТ.	ПЕРВУШИН	<i>Первушин</i>	01.84		
ГЛАВ.КОНСТ.	ПАЛЬМАН	<i>Пальман</i>	01.84		
ГИП	КЛЕПИКОВА	<i>Клепикова</i>	01.84		
РУК.ГР.	ГОРЛОВА	<i>Горлова</i>	02.12.83		
ПРОВ.	КЛЕПИКОВА	<i>Клепикова</i>	01.84		
РАЗРАБ.	ГОРЛОВА	<i>Горлова</i>	02.12.83		



ОБОЗНАЧЕНИЕ	МАРКА	ℓ, мм	п	МАССА, кг
1.152.1-8.5 20100	КР 9	1090	7	4,02
- 01	КР 10	1390	9	5,09
- 02	КР 11	1690	11	6,16
- 03	КР 12	1990	13	7,1

ФОРМА	ЗОНА	Поз.	ОБОЗНАЧЕНИЕ	НАИМЕНОВАНИЕ	КОЛ.	ПРИМЕЧАНИЕ	
			ПЕРЕМЕННЫЕ ДАННЫЕ ДЛЯ ИСПОЛНЕНИЙ:				
				1.152.1-8.5 20100		КР 9	
			ДЕТАЛИ			МАССА, кг	
БЧ		1	1.152.1-8.5 00015	φ5 ВрI ГОСТ 6727-80 ℓ=2370	8	0,34	
БЧ		2	1.152.1-8.5 00006	φ4 ВрI ГОСТ 6727-80 ℓ=1090	13	0,10	
				1.152.1-8.5 20100-01		КР 10	
			ДЕТАЛИ				
БЧ		1	1.152.1-8.5 00015	φ5 ВрI ГОСТ 6727-80 ℓ=2370	10	0,34	
БЧ		2	1.152.1-8.5 00008	φ4 ВрI ГОСТ 6727-80 ℓ=1390	13	0,13	
				1.152.1-8.5 20100-02		КР 11	
			ДЕТАЛИ				
БЧ		1	1.152.1-8.5 00015	φ5 ВрI ГОСТ 6727-80 ℓ=2370	12	0,34	
БЧ		2	1.152.1-8.5 00009	φ4 ВрI ГОСТ 6727-80 ℓ=1690	13	0,16	
				1.152.1-8.5 20100-03		КР 12	
			ДЕТАЛИ				
БЧ		1	1.152.1-8.5 00015	φ5 ВрI ГОСТ 6727-80 ℓ=2370	14	0,34	
БЧ		2	1.152.1-8.5 00011	φ4 ВрI ГОСТ 6727-80 ℓ=1990	13	0,18	
				1.152.1-8.5 20100			
				КАРКАС (КР9... КР12)			
					СТАДИЯ	МАССА	МАСШТАБ
					Р	СМ. ТАБЛ.	1:20
					ЛИСТ	ЛИСТОВ 1	
					ЦНИИЭП ЖИЛИЩА		

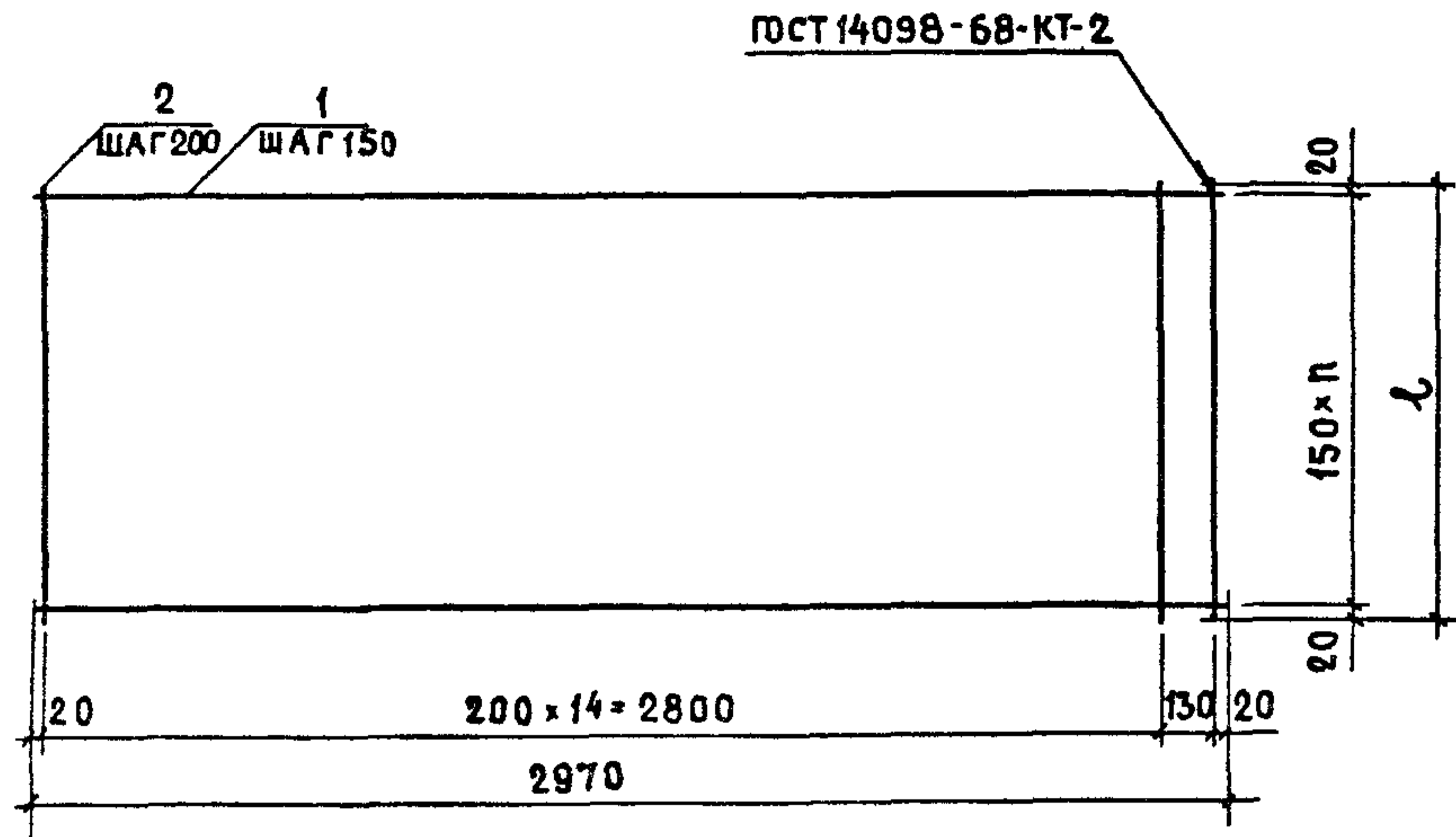


ОБОЗНАЧЕНИЕ	МАРКА	ℓ, мм	n	α, мм	МАССА, кг
1.152.1-8.5 30100	КР13	1090	5	50	5,84
-01	КР14	1390	6	150	6,91
-02	КР15	1690	8	50	8,6
-03	КР16	1990	9	150	9,52

ФОРМАТ	ЗОНА	ПОЗ.	ОБОЗНАЧЕНИЕ	НАИМЕНОВАНИЕ	КОЛ.	ПРИМЕЧАНИЕ
			ПЕРЕМЕННЫЕ ДАННЫЕ ДЛЯ ИСПОЛНЕНИЙ:			
				1.152.1-8.5 30100		КР13
			ДЕТАЛИ			МАССА ЕД., кг
БЧ	1	1.152.1-8.5 00018		φ6 АIII ГОСТ 5781-832 ℓ=2790	7	0,62
БЧ	2	1.152.1-8.5 00006		φ4 ВpI ГОСТ 6727-830 ℓ=1090	15	0,10
				1.152.1-8.5 30100-01		КР14
			ДЕТАЛИ			
БЧ	1	1.152.1-8.5 00018		φ6 АIII ГОСТ 5781-832 ℓ=2790	8	0,62
БЧ	2	1.152.1-8.5 00008		φ4 ВpI ГОСТ 6727-830 ℓ=1390	15	0,13
				1.152.1-8.5 30100-02		КР15
			ДЕТАЛИ			
БЧ	1	1.152.1-8.5 00018		φ6 АIII ГОСТ 5781-832 ℓ=2790	10	0,62
БЧ	2	1.152.1-8.5 00009		φ4 ВpI ГОСТ 6727-830 ℓ=1690	15	0,16
				1.152.1-8.5 30100-03		КР16
			ДЕТАЛИ			
БЧ	1	1.152.1-8.5 00018		φ6 АIII ГОСТ 5781-832 ℓ=2790	11	0,62
БЧ	2	1.152.1-8.5 00011		φ4 ВpI ГОСТ 6727-830 ℓ=1990	15	0,18

1.152.1-8.5 30100		
КАРКАС (КР13... КР16)		СТАДИЯ
		МАССА
		МАСШТАБ
		Р
		СМ. ТАБЛ.
		1:20
		ЛИСТ
		ЛИСТОВ 1
		ЦНИИЭП
		ЖИЛИЩА

НАЧ. ОТД.	РОСИНСКИЙ	<i>[Signature]</i>	01.84
ГЛАВН. ОТ.	ПЕРВУШИН	<i>[Signature]</i>	01.84
ГЛАВ. КОНСТ.	ПАЛЬМАН	<i>[Signature]</i>	01.84
ГИП	КЛЕПКОВА	<i>[Signature]</i>	01.84
РУК. ГР.	ГОРЛОВА	<i>[Signature]</i>	02.11.83
ПРОВ.	КЛЕПКОВА	<i>[Signature]</i>	01.84
РАЗРАБ.	ГОРЛОВА	<i>[Signature]</i>	02.11.83



ОБОЗНАЧЕНИЕ	МАРКА	ℓ, мм	п,	МАССА, кг
1.152.1-8.5 40100	КР17	1090	7	6,88
-01	КР18	1390	9	8,68
-02	КР19	1690	11	10,48
-03	КР20	1990	13	12,12

ФОРМАТ	ЗОНА	ПОЗ.	ОБОЗНАЧЕНИЕ	НАИМЕНОВАНИЕ	КОЛ.	ПРИМЕЧАНИЕ
			ПЕРЕМЕННЫЕ ДАННЫЕ ДЛЯ ИСПОЛНЕНИЙ:			
				1.152.1-85 40100		КР17
			ДЕТАЛИ			МАССА, кг
Б4	1	1.152.1-85 00019		φ6 АIII ГОСТ 57781-82 ℓ=2970	8	0,66
Б4	2	1.152.1-85 00006		φ4 ВpI ГОСТ 65727-80 ℓ=1090	16	0,10
				1.152.1-85 40100-01		КР18
			ДЕТАЛИ			
Б4	1	1.152.1-85 00019		φ6 АIII ГОСТ 57781-82 ℓ=2970	10	0,66
Б4	2	1.152.1-85 00008		φ4 ВpI ГОСТ 65727-80 ℓ=1390	16	0,13
				1.152.1-85 40100-02		КР19
			ДЕТАЛИ			
Б4	1	1.152.1-85 00019		φ6 АIII ГОСТ 57781-82 ℓ=2970	12	0,66
Б4	2	1.152.1-85 00009		φ4 ВpI ГОСТ 65727-80 ℓ=1690	16	0,16
				1.152.1-85 40100-03		КР20
			ДЕТАЛИ			
Б4	1	1.152.1-85 00019		φ6 АIII ГОСТ 57781-82 ℓ=2970	14	0,66
Б4	2	1.152.1-85 00011		φ4 ВpI ГОСТ 65727-80 ℓ=1990	16	0,18

1.152.1-85 40100					
КАРКАС (КР17... КР20)			СТАДИЯ	МАССА	МАСШТАБ
НАЧ.ОТД.	РОСИНСКИЙ	<i>[Signature]</i>	01.84	Р	СМ. ТАБЛ. 1:20
П.И.И.ОТД.	ПЕРВУШИН	<i>[Signature]</i>	01.84		
П.КОНСТР.	ПАЛЬМАН	<i>[Signature]</i>	01.84		
ГИП	КЛЕПИКОВА	<i>[Signature]</i>	01.84	Лист	Листов 1
РУК.ГР.	ГОРЛОВА	<i>[Signature]</i>	02.12.83		
ПРОВЕР.	КЛЕПИКОВА	<i>[Signature]</i>	01.84		
РАЗРАБ.	ГОРЛОВА	<i>[Signature]</i>	02.12.83		
				ЦНИИЭП ЖИЛИЩА	

Рис. 1

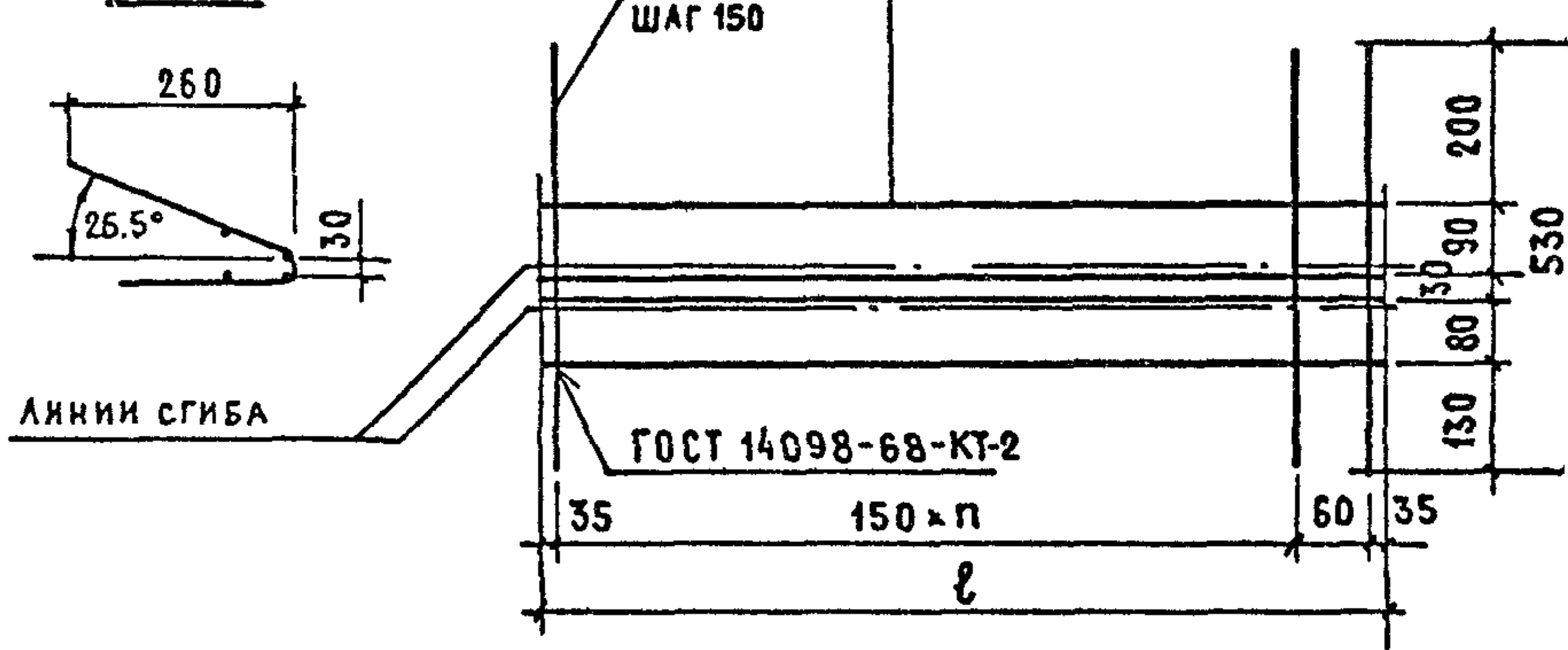
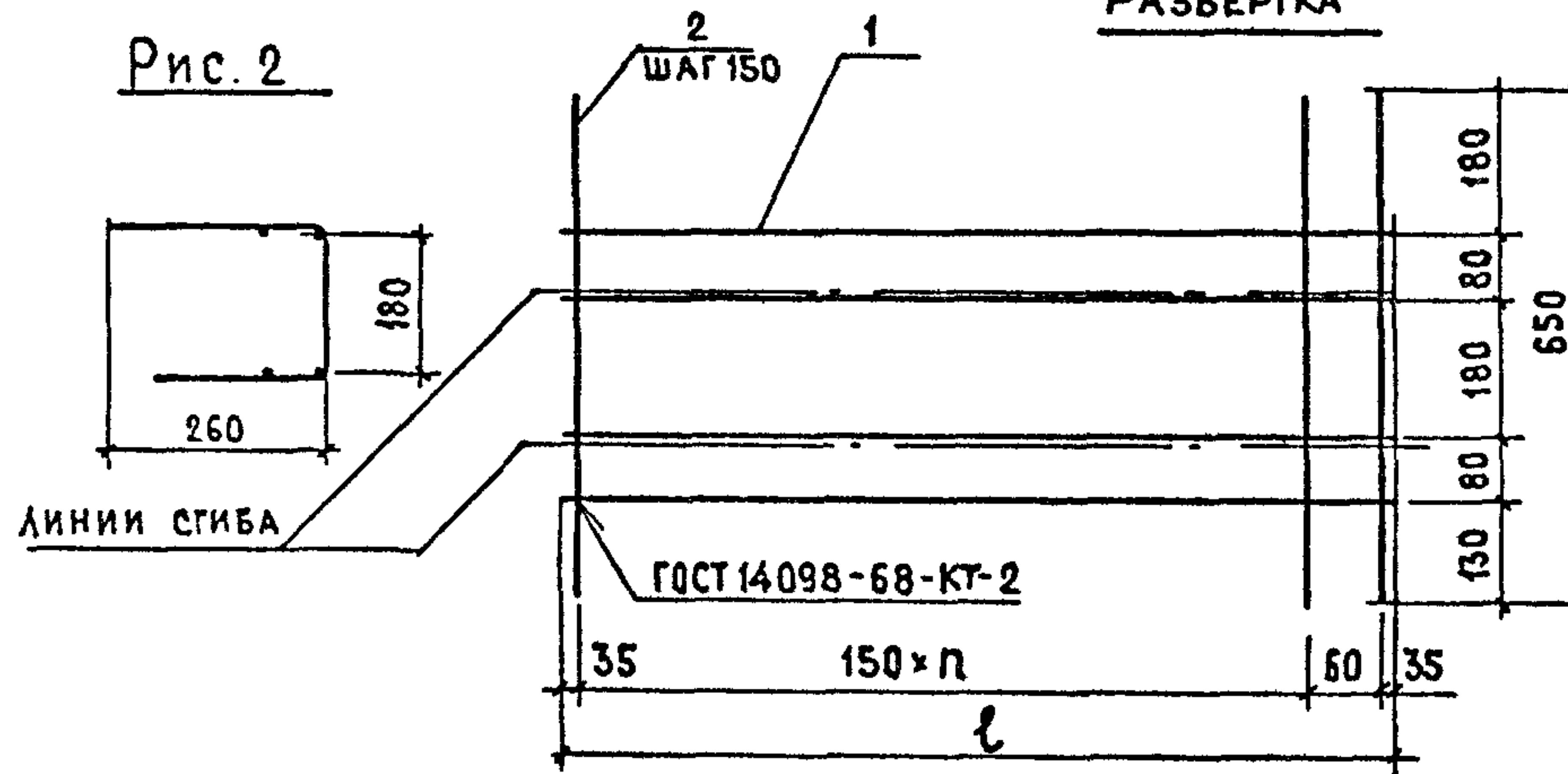
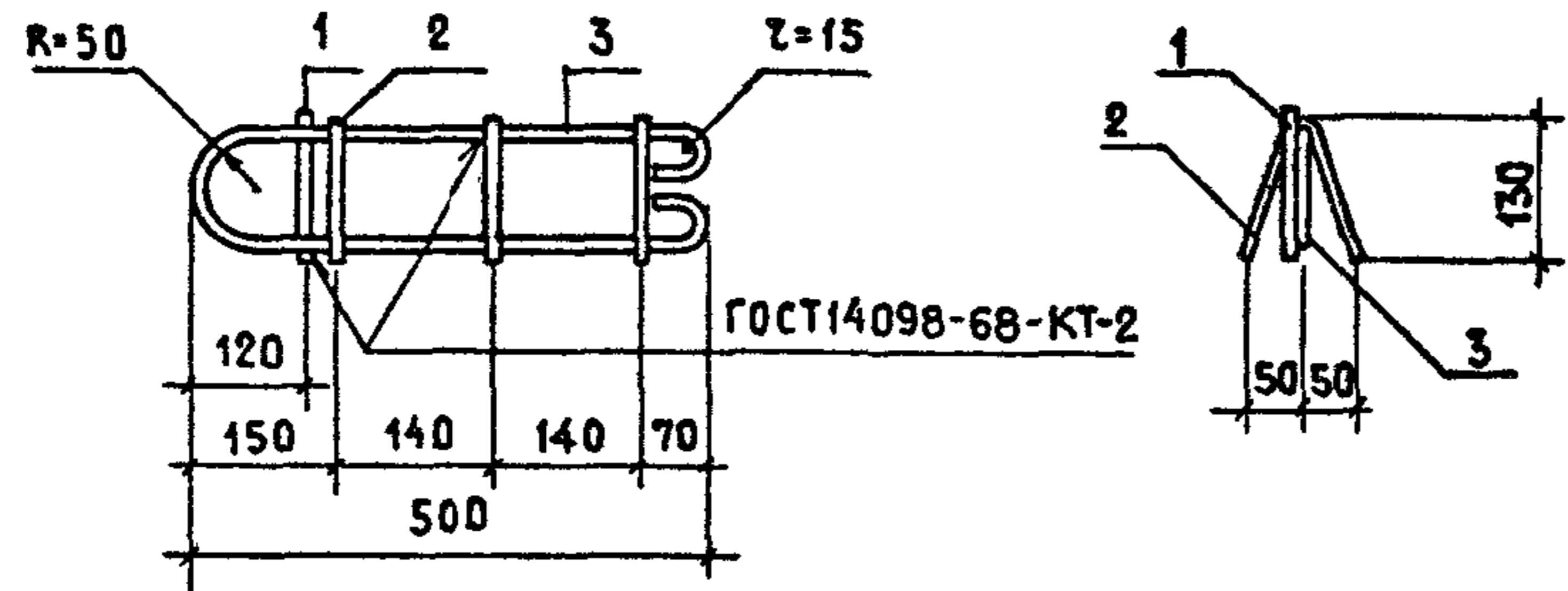


Рис. 2



ОБОЗНАЧЕНИЕ	МАРКА	Рис.	l, мм	n	МАССА, кг
1.152.1-8.5 11300	КР21	1	1030	6	0,8
-01	КР22	1	1330	8	0,98
-02	КР23	2	1030	6	0,88
-03	КР24	2	1330	8	1,08

ФОРМАТ	ЗОНА	ПОЗ.	ОБОЗНАЧЕНИЕ	НАИМЕНОВАНИЕ	КОЛ.	ПРИМЕЧАНИЕ		
			ПЕРЕМЕННЫЕ ДАННЫЕ ДЛЯ ИСПОЛНЕНИЯ:					
				1.152.1-8.5 11300		КР21		
				ДЕТАЛИ		МАССА ЕД., кг		
Б4		1	1.152.1-8.5 00005	φ4 ВрI ГОСТ 6727-80 l=1030	4	0,1		
Б4		2	1.152.1-8.5 00003	φ4 ВрI ГОСТ 6727-80 l=530	8	0,05		
				1.152.1-8.5 11300-01		КР22		
				ДЕТАЛИ				
Б4		1	1.152.1-8.5 00007	φ4 ВрI ГОСТ 6727-80 l=1330	4	0,12		
Б4		2	1.152.1-8.5 00003	φ4 ВрI ГОСТ 6727-80 l=530	10	0,05		
				1.152.1-8.5 11300-02		КР23		
				ДЕТАЛИ				
Б4		1	1.152.1-8.5 00005	φ4 ВрI ГОСТ 6727-80 l=1030	4	0,1		
Б4		2	1.152.1-8.5 00004	φ4 ВрI ГОСТ 6727-80 l=650	8	0,06		
				1.152.1-8.5 11300-03		КР24		
				ДЕТАЛИ				
Б4		1	1.152.1-8.5 00007	φ4 ВрI ГОСТ 6727-80 l=1330	4	0,12		
Б4		2	1.152.1-8.5 00004	φ4 ВрI ГОСТ 6727-80 l=650	10	0,06		
			1.152.1-8.5 11300					
			КАРКАС ГНУТЫЙ (КР21... КР24)			СТАДИЯ	МАССА	МАСШТАБ
						Р	СМ. ТАБЛ.	1:10
						Лист	Листов 1	
						ЦНИИЭП ЖИЛИЩА		
НАЧ. ОТД.	РОСИНСКИЙ	И.И.	01.84					
Л. ИЛИ ОТ	ПЕРВУШИН	И.И.	01.84					
Л. КОНСТ.	ПАЛЬМАН	И.И.	01.84					
ГИП	КАЕПНИКОВА	И.И.	01.84					
РУК. ГР.	ГОРЛОВА	И.И.	02.12.83					
ПРОВ.	КАЕПНИКОВА	И.И.	01.84					
РАЗРАБ.	ГОРЛОВА	И.И.	02.12.83					



ГОСТ 14098-68-КТ-2

ОБОЗНАЧЕНИЕ	МАРКА	МАССА, КГ
1.152.1-8.5 10200	П1	1,19
-01	П2	1,52

ФОРМАТ	ЗОНА	ПОЗ.	ОБОЗНАЧЕНИЕ	НАИМЕНОВАНИЕ	КОЛ.	ПРИМЕЧАНИЕ
				<u>ДЕТАЛИ</u>		МАССА ЕД. КГ
Б4	1		1.152.1-8.5 00037	φ10 АІ ГОСТ 5781-82 ℓ=150	1	0,09
Б4	2		1.152.1-8.5 00036	φ8 АІ ГОСТ 5781-82 ℓ=300	3	0,12
			<u>ПЕРЕМЕННЫЕ ДАННЫЕ ДЛЯ ИСПОЛНЕНИЙ:</u>			
			1.152.1-8.5 10200			П1
			<u>ДЕТАЛИ</u>			
Б4	3		1.152.1-8.5 00038	φ10 АІ ГОСТ 5781-82 ℓ=1200	1	0,74
			1.152.1-8.5 10200-01			П2
			<u>ДЕТАЛИ</u>			
Б4	3		1.152.1-8.5 00039	φ12 АІ ГОСТ 5781-82 ℓ=1200	1	1,07

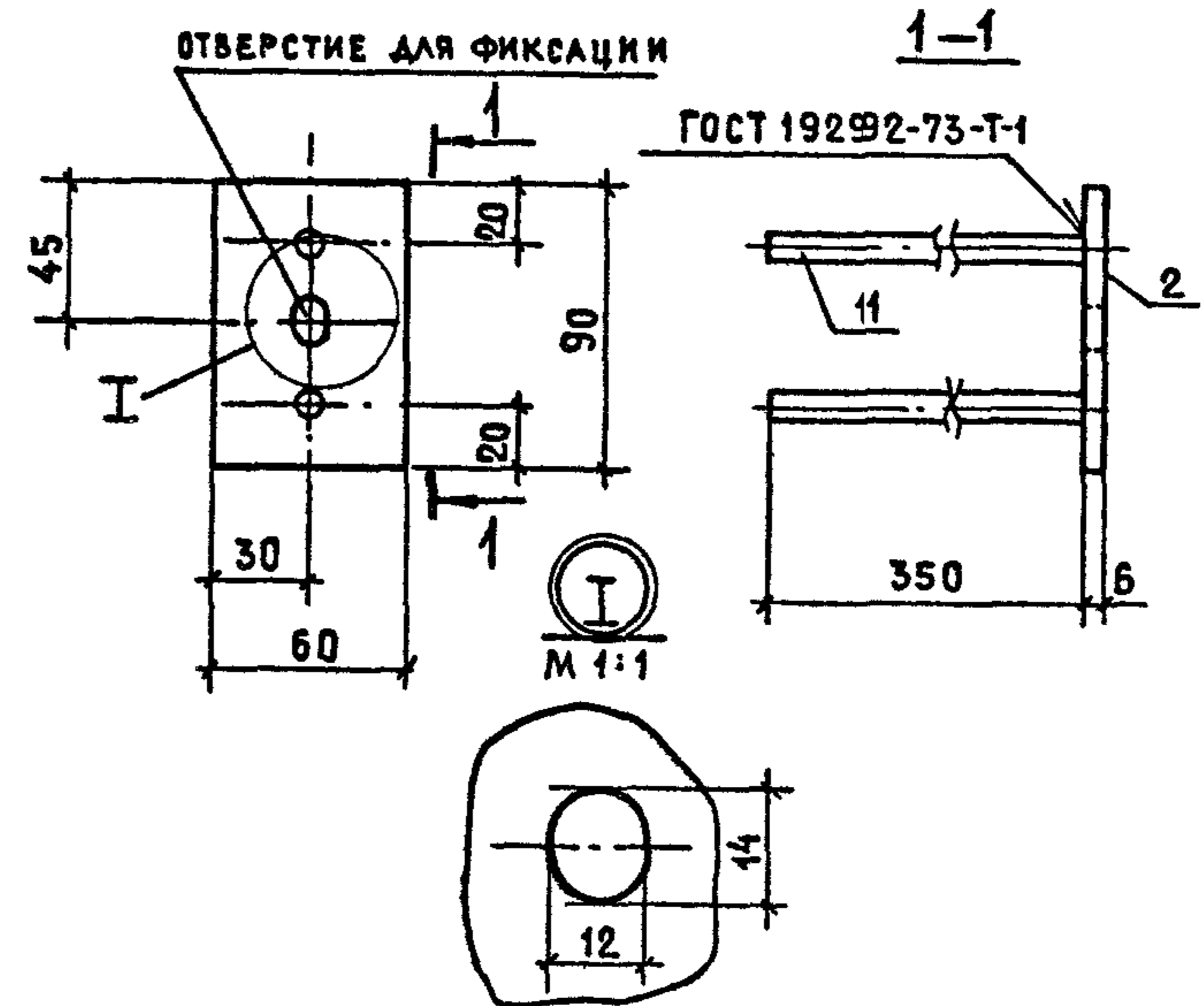
1.152.1-8.5 10200

ПЕТАЯ СТРОПОВОЧНАЯ
(П1; П2)

СТАДИЯ	МАССА	МАСШТАБ
Р	СМ. ТАБЛ.	-
Лист	Листов 1	

ЦНИИЭП ЖИЛИЩА

НАЧ. ОТА	РОСИНСКИЙ	<i>ЛР</i>	01.84
ГИП	КЛЕПИКОВА	<i>Кл</i>	01.84
РУК. ГР.	ГОРЛОВА	<i>Гор</i>	02.12.83
ПРОВЕР.	КЛЕПИКОВА	<i>Кл</i>	01.84
РАЗРАБ.	ГОРЛОВА	<i>Гор</i>	02.12.83



ФОРМАТ	ЗОНА	ПОЗ.	ОБОЗНАЧЕНИЕ	НАИМЕНОВАНИЕ	КОЛ.	ПРИМЕЧАНИЕ
				<u>ДЕТАЛИ</u>		МАССА ЕД. КГ
Б4	1		1.152.1-8.5 00024	φ8 АІ ГОСТ 5781-82 ℓ=350	2	0,14
А4	2		1.152.1-8.5 51101	ПОЛОСА Б-2 6×650 ГОСТ 103-76 ВСТ 3 К1П2 ГОСТ 380-71 ℓ=90	1	0,25

1.152.1-8.5 51100

ИЗДЕЛИЕ ЗАКЛАДНОЕ
М1

СТАДИЯ	МАССА	МАСШТАБ
Р	0,53	1:2,5
Лист	Листов 1	

ЦНИИЭП ЖИЛИЩА

НАЧ. ОТА	РОСИНСКИЙ	<i>ЛР</i>	01.84
ГИП	КЛЕПИКОВА	<i>Кл</i>	01.84
РУК. ГР.	ГОРЛОВА	<i>Гор</i>	02.12.83
ПРОВЕР.	КЛЕПИКОВА	<i>Кл</i>	01.84
РАЗРАБ.	ГОРЛОВА	<i>Гор</i>	02.12.83

РАСХОД СТАЛИ НА 1 ЭЛЕМЕНТ, КГ

МАРКА	ИЗДЕЛИЯ АРМАТУРНЫЕ												ИЗДЕЛИЯ ЗАКЛАДНЫЕ			ОБЩИЙ РАСХОД СТАЛИ			
	АРМАТУРНАЯ СТАЛЬ КЛАССА А-I ГОСТ 5781-82				АРМАТУРНАЯ СТАЛЬ КЛАССА А-II ГОСТ 5781-82				АРМАТУРНАЯ СТАЛЬ КЛАССА А-III ГОСТ 6727-80				ВСЕГО	АРМАТУРНАЯ СТАЛЬ КЛАССА А-III ГОСТ 5781-82			ПОЛОСОВАЯ СТАЛЬ КЛАССА С 358/23 ГОСТ 380-7114		ВСЕГО
	φ 8	φ 10	φ 12	ИТОГО	φ 6	φ 8	φ 10	φ 12	ИТОГО	φ 1	φ 5	ИТОГО		φ 8	- 6x60		- 110x50		
1 АП 22.12-4	1,44	3,32		4,76		3,9			3,9	4,19	2,24	6,33	14,99			0,80	0,8	15,79	
1 АП 22.15-4	1,44	3,32		4,76		3,9			3,9	4,5	2,56	7,01	15,67			0,80	0,8	16,47	
1 АП 22.18-4	1,44	0,36	4,28	6,08		3,9			3,9	4,31	3,2	8,01	17,99			0,80	0,8	18,79	
1 АП 22.21-4	1,44	0,36	4,28	6,08		3,9			3,9	5,15	3,52	8,57	18,55			0,80	0,8	19,35	
1 АП 24.12-4	1,44	3,32		4,76				7,62	7,62	3,13	3,34	7,27	19,65			0,80	0,8	20,45	
1 АП 24.15-4	1,44	3,32		4,76				7,62	7,62	4,32	4,02	8,34	20,72			0,80	0,8	21,52	
1 АП 24.18-4	1,44	0,36	4,28	6,08				7,62	7,62	4,1	4,70	9,41	23,11			0,80	0,8	23,91	
1 АП 24.21-4	1,44	0,36	4,28	6,08				7,62	7,62	4,17	5,38	10,35	24,05			0,80	0,8	24,85	
1 АП 28.12-4	1,44	3,32		4,76	5,58			2,02	6,72	14,32	4,14	4,64	23,72			0,80	0,8	24,52	
1 АП 28.15-4	1,44	0,36	4,28	6,08	6,20			2,02	6,72	14,94	5,19	5,09	26,11			0,8	0,8	26,91	
1 АП 28.18-4	1,44	0,36	4,28	6,08	7,44			2,02	6,72	16,18	5,14	5,54	27,80			0,8	0,8	28,60	
1 АП 28.21-4	1,44	0,36	4,28	6,08	8,06			2,02	6,72	16,80	5,14	5,84	28,72			0,8	0,8	29,52	
1 АП 30.12-4	1,44	3,32		4,76	6,52			1,98	9,16	17,66	4,87	4,87	27,29			0,8	0,8	28,09	
1 АП 30.15-4	1,44	0,36	4,28	6,08	7,84			1,98	9,16	18,98	5,35	5,35	30,41			0,8	0,8	31,21	
1 АП 30.18-4	1,44	0,36	4,28	6,08	9,16			1,98	9,16	20,30	5,83	5,83	32,21			0,8	0,8	33,01	
1 АП 30.21-4	1,44	0,36	4,28	6,08	10,48			1,98	9,16	21,62	6,15	6,15	33,85			0,8	0,8	34,65	
1 АП 24.12в-4	1,44	3,32		4,76				7,62	7,62	3,95	3,34	7,27	19,65	0,56	0,5	0,8	1,86	21,51	
1 АП 24.15в-4	1,44	3,32		4,76				7,62	7,62	4,32	4,02	8,34	20,72	0,56	0,5	0,8	1,86	22,58	
1 АП 24.18в-4	1,44	0,36	4,28	6,08				7,62	7,62	4,7	4,70	9,41	23,11	0,56	0,5	0,8	1,86	24,97	
1 АП 24.21в-4	1,44	0,36	4,28	6,08				7,62	7,62	4,97	5,38	10,35	24,05	0,56	0,5	0,8	1,86	25,91	
1 АП 30.12в-4	1,44	3,32		4,76	6,52			1,98	9,16	17,66	4,87	4,87	27,29	0,84	0,75	0,8	2,39	29,68	
1 АП 30.15в-4	1,44	0,36	4,28	6,08	7,84			1,98	9,16	18,98	5,35	5,35	30,41	0,84	0,75	0,8	2,39	32,80	
1 АП 30.18в-4	1,44	0,36	4,28	6,08	9,16			1,98	9,16	20,30	5,83	5,83	32,21	0,84	0,75	0,8	2,39	34,60	
1 АП 30.21в-4	1,44	0,36	4,28	6,08	10,48			1,98	9,16	21,62	6,15	6,15	33,85	0,84	0,75	0,8	2,39	36,24	

НАЧ. ОТА	РОСИНСКИЙ	16	01.84
ТА. ИНЖ. ОТА	ПЕРВУШИН	16	01.84
ТА. КОНСТР.	ПАЛЬМАН	16	01.84
ГИП	КЛЕПИКОВА	16	01.84
РУК. ГР.	ГОРЛОВА	16	02.12.83
ПРОВЕР.	КЛЕПИКОВА	16	01.84
РАЗРАБ.	ГОРЛОВА	16	02.12.83

1.152.1-8.5 00000 ВМС

ВЕДОМОСТЬ РАСХОДА СТАЛИ

СТАДИЯ	ЛИСТ	ЛИСТОВ
Р		1

ЦНИИЭП ЖИЛИЩА

№ СТРОКИ	НАИМЕНОВАНИЕ МАТЕРИАЛА И ЕДИНИЦА ИЗМЕРЕНИЯ	КОД		КОЛИЧЕСТВО НА ИЗДЕЛИЕ													
		МАТЕРИАЛА	ЕДИНИЦЫ ИЗМЕРЕНИЯ	58 9121 2984 1ЛП 22.12-4	58 9121 2987 1ЛП 22.15-4	58 9121 2990 1ЛП 22.18-4	58 9121 2993 1ЛП 22.21-4	58 9121 2405 1ЛП 24.12-4	58 9121 2408 1ЛП 24.15-4	58 9121 2411 1ЛП 24.18-4	58 9121 2414 1ЛП 24.21-4	58 9121 2393 1ЛП 28.12-4	58 9121 2396 1ЛП 28.15-4	58 9121 2399 1ЛП 28.18-4	58 9121 2402 1ЛП 28.21-4		
1	<u>АРМАТУРНЫЕ ИЗДЕЛИЯ</u>																
2	СТАЛЬ КЛАССА А-I ГОСТ 5781-82	093 011															
3	Ø 8, КГ		166	1,44	1,44	1,44	1,44	1,44	1,44	1,44	1,44	1,44	1,44	1,44	1,44		
4	Ø 10, КГ		166	3,32	3,32	0,36	0,36	3,32	3,32	0,36	0,36	3,32	0,36	0,36	0,36		
5	Ø 12, КГ		166			4,28	4,28			4,28	4,28		4,28	4,28	4,28		
6	СТАЛЬ КЛАССА А-III ГОСТ 5781-82	093 004															
7	Ø 6, КГ		166									5,58	6,20	7,44	8,06		
8	Ø 8, КГ		166	3,9	3,9	3,9	3,9										
9	Ø 10, КГ		166					7,62	7,62	7,62	7,62	2,02	2,02	2,02	2,02		
10	Ø 12, КГ		166									6,72	6,72	6,72	6,72		
11	СТАЛЬ КЛАССА Вp-I ГОСТ 6727-80	121 301															
12	Ø 4, КГ		166	4,09	4,45	4,81	5,05	3,93	4,32	4,71	4,97	4,64	5,09	5,54	5,84		
13	Ø 5, КГ		166	2,24	2,56	3,2	3,52	3,34	4,02	4,70	5,38						
14	<u>АНКЕРНЫЕ ИЗДЕЛИЯ</u>																
15	ПРОКАТ	095 000															
16	ПОЛОСА 6-2 10x50 ГОСТ 103-76 В СТЗ КЛ 2 ГОСТ 380-71*, КГ		166	0,8	0,8	0,8	0,8	0,8	0,8	0,8	0,8	0,8	0,8	0,8	0,8		
17																	
18	ОБЩИЙ РАСХОД СТАЛИ, КГ		166	15,79	16,47	18,79	19,35	20,45	21,52	23,91	24,85	24,52	26,91	28,6	29,52		
19	ОБЩИЙ РАСХОД СТАЛИ, ПРИВЕ- ДЕННЫЙ К КЛАССУ А-I, КГ		166	19,64	20,64	21,43	24,26	32,06	34,92	37,36	38,68	26,35	27,92	30,81	32,19		
20	БЕТОН МАРКИ 200, М ³		113	0,542	0,66	0,79	0,858	0,696	0,848	0,999	1,10	0,583	0,712	0,839	0,924		
21	БЕТОН ДЕКОРАТИВНЫЙ МАРКИ 200, М ³		113	0,052	0,066	0,179	0,088	0,068	0,084	0,101	0,112	0,054	0,068	0,08	0,089		
22	ПОРТЛАНЦЕМЕНТ	573 110															
23	М 400, Т	573 112	168	0,175	0,214	0,153	0,279	0,225	0,275	0,324	0,358	0,188	0,23	0,271	0,299		
										1.152.11-8.5 00 000 ВРМ							
				НАЧ ОТА	РОСИНСКИЙ	<i>Лиз</i>	01.89					ВЕДОМОСТЬ РАСХОДА МАТЕРИАЛОВ			СТАДИЯ	ЛИСТ	ЛИСТОВ
				ГЛАВ. КОНСТР	ПАЛЬМАН	<i>В.Пальман</i>	01.89								Р	1	2
				ГИП	КЛЕПИКОВА	<i>Клепикова</i>	01.89								ЦНИИЭП жилища		
				РУК ГР	ГОРЛОВА	<i>Горлова</i>	01.89										
				ПРОВЕРИЛ	КЛЕПИКОВА	<i>Клепикова</i>	01.89										
				РАЗРАБОТ	ГОРЛОВА	<i>Горлова</i>	01.89										

№ СТРОКИ	НАИМЕНОВАНИЕ МАТЕРИАЛА И ЕДИНИЦА ИЗМЕРЕНИЯ	Код		КОЛИЧЕСТВО НА ИЗДЕЛИЕ																									
		МАТЕРИАЛА	ЕДИНИЦЫ ИЗМЕРЕНИЯ	58 9121 2417	1ЛП 30.12-4	58 9121 2420	1ЛП 30.15-4	58 9121 2423	1ЛП 30.18-4	58 9121 2426	1ЛП 30.21-4	58 9121 2429	1ЛП 24.128-4	58 9121 2432	1ЛП 24.158-4	58 9121 2435	1ЛП 24.188-4	58 9121 2438	1ЛП 24.218-4	58 9121 2441	1ЛП 30.128-4	58 9121 2444	1ЛП 30.158-4	58 9121 2447	1ЛП 30.188-4	58 9121 2450	1ЛП 30.218-4		
1	АРМАТУРНЫЕ ИЗДЕЛИЯ																												
2	Сталь класса А-I ГОСТ 5781-82	093 011																											
3	Ø8, кг		166	1,44	1,44	1,44	1,44	1,44	1,44	1,44	1,44	1,44	1,44	1,44	1,44	1,44	1,44	1,44	1,44	1,44	1,44	1,44	1,44	1,44	1,44	1,44	1,44	1,44	
4	Ø10, кг		166	3,32	0,36	0,36	0,36	0,36	3,32	3,32	0,36	0,36	3,32	0,36	0,36	3,32	0,36	0,36	3,32	0,36	0,36	0,36	0,36	0,36	0,36	0,36	0,36	0,36	
5	Ø12, кг		166		4,28	4,28	4,28				4,28	4,28		4,28	4,28		4,28	4,28		4,28	4,28	4,28	4,28	4,28	4,28	4,28	4,28	4,28	
6	Сталь класса А-III ГОСТ 5781-82	093 004																											
7	Ø6, кг		166	6,52	7,84	9,16	10,48										6,52	7,84	9,16	10,48									
8	Ø10, кг		166	1,98	1,98	1,98	1,98	7,62	7,62	7,62	7,62	1,98	1,98	1,98	1,98	1,98	1,98	1,98	1,98	1,98	1,98	1,98	1,98	1,98	1,98	1,98	1,98	1,98	
9	Ø12, кг		166	9,16	9,16	9,16	9,16										9,16	9,16	9,16	9,16									
10	Сталь класса Вр-I ГОСТ 6727-80	121 301																											
11	Ø4, кг		166	4,87	5,35	5,83	6,15	3,93	4,32	4,71	4,97	4,87	5,35	5,83	6,15														
12	Ø5, кг		166					3,34	4,02	4,7	5,88																		
13	ЗАКЛАДНЫЕ ИЗДЕЛИЯ																												
14	Сталь класса А-III ГОСТ 5781-82																												
15	Ø8, кг		166					0,56	0,56	0,56	0,56	0,84	0,84	0,84	0,84														
16	ПРОКАТ	094 000																											
17	Полоса Б-2 6x60 ГОСТ 103-76 ВСТЗ.КП 2 ГОСТ 380-71*, кг		166					0,5	0,5	0,5	0,5	0,75	0,75	0,75	0,75														
18	Полоса Б-2 10x50 ГОСТ 103-76 ВСТЗ.КП 2 ГОСТ 380-71*, кг		166	0,8	0,8	0,8	0,8	0,8	0,8	0,8	0,8	0,8	0,8	0,8	0,8														
19	ОБЩИЙ РАСХОД СТАЛИ, кг	—	166	28,09	31,21	33,01	34,65	21,51	22,58	24,97	25,91	29,68	32,8	34,6	36,24														
20	ОБЩИЙ РАСХОД СТАЛИ, ПРИВЕДЕННЫЙ К КЛАССУ А-I, кг	—	166	37,17	41,08	43,68	46,04	28,45	30,02	32,91	34,29	39,92	43,83	46,43	48,79														
21	БЕТОН ДЕКОРАТИВНЫЙ МАРКИ 200, м³		113	0,069	0,086	0,103	0,114	0,056	0,07	0,082	0,091	0,071	0,088	0,105	0,116														
22	БЕТОН МАРКИ 200, м³		113	0,739	0,898	1,058	1,164	0,59	0,719	0,846	0,931	0,747	0,906	1,066	1,172														
23	ПОРТЛАНЦЕМЕНТ МАРКИ М400, т	573112	168	0,238	0,29	0,342	0,377	0,191	0,233	0,274	0,302	0,241	0,2933	0,345	0,38														
														1.152 1-8.5 00 000														Лист 2	