

ТИПОВОЙ ПРОЕКТ

244-9-38.86

НАВЕС
ДЛЯ ИГРЫ В НАСТОЛЬНЫЙ ТЕННИС
ЦЕНТРА ОБСЛУЖИВАНИЯ
ЛЕТНЕЙ БАЗЫ ОТДЫХА НА 250 МЕСТ
(СТЕНЫ КИРПИЧНЫЕ)

АЛЬБОМ I

АРХИТЕКТУРНО-СТРОИТЕЛЬНЫЕ РЕШЕНИЯ

СОДЕРЖАНИЕ АЛЬБОМА

Лист	Наименование	стр	Примечание
	Содержание альбома	2	
	<u>Общая часть (марка 0)</u>		
1	Общие данные. Пояснительная записка /начало/	3	
2	Пояснительная записка /продолжение/	4	
3	Пояснительная записка /окончание/	5	
	<u>Архитектурно-строительные решения (марка АС)</u>		
1	Общие данные /начало/	6	
2	Общие данные /окончание/	7	
3	План, разрезы 1-1, 2-2		
	Фасады А-Б, Б-А, 2-1	8	
4	План кровли, узлы 1, 2		
	Спецификация элементов кровли	9	
5	План фундаментов. Сечения	10	
6	Схема расположения балок и опорных подушек. Узлы 1, 2	11	
7	Схема расположения элементов покрытия. Сечения 1-1, 2-2 Узлы 1, 2	12	

Состав авторского коллектива

Часть проекта	Ф.И.О.	Должность	Степень участия	Подпись
Архитектурно-планировочная часть	Чернявский И.З.	Нач АПМ-У	Автор	<i>И.З. Чернявский</i>
	Кожушаный Б.А.	Ст. арх.	Автор	<i>Б.А. Кожушаный</i>
	Овчинникова А.Ю.	Архитектор	при участии	<i>А.Ю. Овчинникова</i>
Конструктивная часть	Ляховецкая Н.И.	Гип	Автор	<i>Н.И. Ляховецкая</i>

Ведомость основных комплектов рабочих чертежей

Обозначение	Наименование	Примечания
В	Общая часть	
АС	Архитектурно-строительное	
	Решение	

- 8/ тип местности для определения коэффициента, учитывающего изменение скоростного напора ветра на высоте / по СНиП II-6-74/-Б;
- 9/ Вес снегового покрова на I м² поверхности. Земля R_с - 100 кгс/м² / 0,97 кПа/;
- 10/ Класс ответственности здания - I
- 11/ Коэффициент надежности - I
- 12/ Степень огнестойкости - III

Ведомость рабочих чертежей основного комплекта марки 0

Обозначение	Наименование	Примечания
1	Общие данные. Пояснительная записка (начало)	
2	Пояснительная записка (продолжение)	
3	Пояснительная записка (окончание)	

2. Архитектурно-строительные решения
2.1. Генеральный план

Проект навеса для игры в настольный теннис разработан в составе типового проекта центра обслуживания летней базы отдыха на 250 мест, который включает в себя четыре объема:

- Общественный корпус;
- Изолятор;
- Открытая киноэстрадная площадка;
- Навес для игры в настольный теннис;
- Универсальная площадка для массовых мероприятий и танцев залпроектирована в центре комплекса.

В варианте генерального решения /см лист №2/ показана возможная компоновка зданий на участке с двумя въездами на территорию, стоянкой для автомобилей и временной стоянкой перед приемно-вещательной группой. Хозяйственная зона примыкает к заднему фасаду столовой. При необходимости, общественный корпус может быть разделен на две части: клубную с приемно-вещательной группой и столовую с сауночно-бытовыми помещениями, в проекте также предусмотрена возможность баркировки всех зданий.

Участок для строительства должен отвечать общим санитарно-гигиеническим требованиям и требованиям СНиП II-74-79

Проект разработан в соответствии с действующими нормами и правилами и предусматривает мероприятия, обеспечивающие взрывопожарную и пожарную безопасность при эксплуатации здания.

Гл. архитектор проекта *И.З. Чернявский* Чернявский И.З.
Гл. инженер проекта *Н.И. Ляховецкая* Ляховецкая Н.И.

Пояснительная записка

1. Общая часть

Проект навеса для игры в настольный теннис для центра обслуживания легкой базы отдыха на 250 мест /стены кирпичные/ разработан на основании задания на проектирование, утвержденного управлением по строительству общественных зданий и сооружений Госгражданстроя 16 августа 1983 г.

В соответствии с заданием на проектирование проект разработан для условий эксплуатации в районах Советского союза со следующими условиями строительства.

- 1/ Климатические районы подрайоны СССР - II и III районы, I в район с обычными геологическими условиями;
- 2/ интервал расчетных летних температур +3°С - +32°С
- 3/ Зона влажности - нормальная
- 4/ Грунтовые условия возведения здания - обычные, грунты - не скальные, однородные, грунтовые воды - отсутствуют.
- 5/ Рельеф территории - спокойный.
- 6/ Расчетная сейсмичность - не выше 6 баллов;
- 7/ скоростной напор ветра на высоте 10м - до 45 кгс/м² / 0,44 кПа/

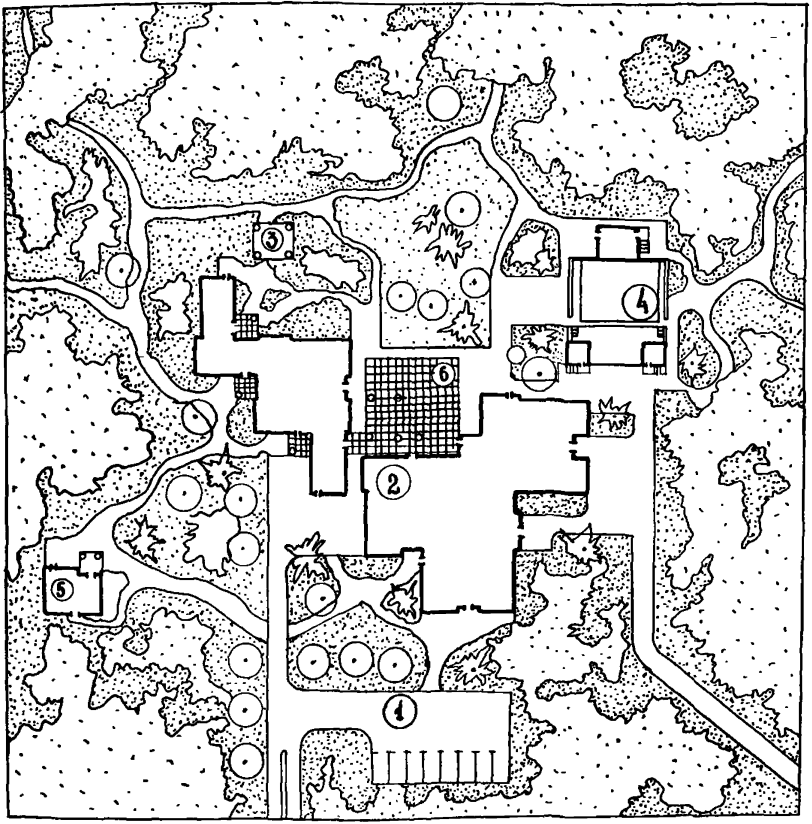
Привыкши настоящего типового проекта выполнены в соответствии нормами и правилами и предусматривает мероприятия, обеспечивающие взрывопожарную и пожарную безопасность при эксплуатации здания

Гл. архитектор проекта
Гл. инженер проекта.

		привязан	
ИНВ. №		244-9-38.06 0	
НАЧ АПМ	Чернявский И.З.	ЦЕНТР ОБСЛУЖИВАНИЯ ЛЕТНЕЙ БАЗЫ ОТДЫХА НА 250 МЕСТ (СТЕНЫ КИРПИЧНЫЕ)	
Г И П	Чернявский И.З.	СТАДИЯ	ЛИСТ
СТ АРХ	Кожушаный Б.А.	РП	1 3
РАЗРАБ	Кожушаный Б.А.	ОБЩИЕ ДАННЫЕ. ПОЯСНИТЕЛЬНАЯ ЗАПИСКА (НАЧАЛО)	
ПРОВЕРКА	Чернявский И.З.	ЦНИИЭП КУРОРТНО-ТУРИСТИЧЕСКИХ ЗДАНИЙ И КОМПЛЕКСОВ	
И КОНТР	Новикова А.И.		

Альбом 1
Типовой проект 244-9-38.06
ИЗДАНИЕ № 01

ПРИМЕРНОЕ РЕШЕНИЕ СХЕМЫ ГЕНПЛАНА ЦЕНТРА ОБСЛУЖИВАНИЯ



Экспликация

№ п/п	Наименование объектов	Площадь м ²
1	Стоянка для автомобилей	
2	Общественный корпус на 250 мест	
3	Навес для игры в настольный теннис	
4	Киноэстрадная площадка	
5	Изолятор	
6	Площадка для массовых мероприятий	

5. Конструктивное решение

Навес на кирпичных Г-образных столбах, покрытие решено с применением сборных промышленных изделий включенных в общественные каталоги для жилищного, гражданского и промышленного строительства: односкатные деревянные клеенные балки пролетом 6,00 м по серии 1.462-2 вып. 1, и клеенные деревянные панели покрытия пролетом 6,00 м по серии 1.265 - 1 вып 2

Устойчивость покрытия по деревянным балкам обеспечивается устойчивостью из плоскости изгиба самих балок, закрепленных в опорных узлах

Крыша-рулонная, по деревянным панелям, состоящая из 3-х слоев на битумной мастике: два нижних - из рубероида подкладочного и верхний из рубероида с цветной подсыпкой

6. Противопожарные мероприятия

1. Степень огнестойкости навеса - III
2. Несущие стены выполнены из негорючих материалов. В конструкции покрытия применены панели, предназначенные для зданий 3-5 степени огнестойкости.

7. Указания по привязке проекта.

Типовой проект навеса для игры в настольный теннис может быть применен в строительстве после выполнения следующих проектных работ по его привязке к конкретному участку.

- 7.1. Выполнить оформление привязки типового проекта в соответствии с требованиями гост 21-202-78
- 7.2. В соответствии с паспортом участка и другими исходными данными разработать генеральный план участка /комплекса/, проект инженерных сетей и проект благоустройства и озеленения, учитывающие примерное решение схем генплана /см. л. 3/
- 7.3. Рабочие чертежи фундаментов должны быть проверены на основании фактических данных в Физико-механических свойствах грунтов учета рельефа.

		244 - 9 - 38.86		0	
ИЗДАТЕЛЬСТВО ЧЕРНЫШКИН		ЧЕРНЫШКИН		ЦЕНТР ОБСЛУЖИВАНИЯ ЛЕТНЕЙ БАЗЫ ОТДЫХА НА 250 МЕСТ (СТЕНЫ КИРПИЧНЫЕ)	
ГЛАВ. АРХ. ЧЕРНЫШКИН		АРХ. АЛХОВЕЦКАЯ		НАВЕС ДЛЯ ИГРЫ В НАСТОЛЬНЫЙ ТЕННИС	
СТ. АРХ. КОМУШАНЦЫН		РАЗРАБ. ПРОЕКТА ЧЕРНЫШКИН		ПОЯСНИТЕЛЬНАЯ ЗАПИСКА /ПРОДОЛЖЕНИЕ/	
ИЗДАТЕЛЬСТВО ЧЕРНЫШКИН		ИЗДАТЕЛЬСТВО ЧЕРНЫШКИН		ИЗДАТЕЛЬСТВО ЧЕРНЫШКИН	
ИЗДАТЕЛЬСТВО ЧЕРНЫШКИН		ИЗДАТЕЛЬСТВО ЧЕРНЫШКИН		ИЗДАТЕЛЬСТВО ЧЕРНЫШКИН	

8. УКАЗАНИЕ ПО ПРОИЗВОДСТВУ РАБОТ

Строительство навеса должно осуществляться в соответствии с проектом производства работ, учитывающим конкретные условия строительства как в летние так и в зимние периоды года.

При производстве работ следует руководствоваться соответствующими разделами строительных норм и правил на производство и приемку строительных монтажных работ.

При производстве работ в зимнее время.

1. Кладку бутобетонных фундаментов в зимнее время разрешается вести только на растворах с химическими добавками.

2. Кирпичная кладка с химическими добавками должна выполняться на растворах не ниже М 50; при температурах до -15°C применяется нитрит натрия; при температурах до -30°C применяется поташ.

3. Способом замораживания кладку выполнять при среднесуточной температуре от -4°C до -20°C с повышением марки раствора на одну ступень от проектной; при температуре до -30°C на две ступени.

При этом под опорами балок кладка на высоту не менее 1,0 м должна выполняться на растворах с химическими добавками или при среднесуточной температуре не ниже -4°C.

4. При возведении кладки методом замораживания все ствны должны раскрепляться временными подпорками обеспечивающими их устойчивость на период оттаивания.

5. Монтаж плит производить при достижении кладкой прочности не менее 50% проектной.

ИКСИ ПОДАТЬ ПОДАТЬ И ДАТЬ 1935М ИКСИ И

				244-9-38.06		0		
				ЦЕНТР ОБСЛУЖИВАНИЯ ЛЕТНЕЙ БАЗЫ ОТАМУХА НА 250 МЕСТ (СТЕНЫ КИРПИЧНЫЕ)				
ПРОЕЗЖИ		И.И. КОЖУХИНА	Чернышевский	Навес для игры в настольный теннис		СТАДИЯ	АНСТ	АНСТОВ
		Г.П. АХМЕТОВ	Ахтовский			рп	5	3
		С.С. АХМЕТОВ	Кожухинский			ЦНИИЭП		
		Разработ	Кожухинский	ПОЯСНИТЕЛЬНАЯ ЗАПИСКА (Окончание)		КУРДЮМНО-ТУРКЕВСКИХ ЗДАНИИ И КОМПЛЕКСОВ		
И.И. И.		И.И. КОНТ	Ахтовский			КОПИРОВАЛ		
				ФОРМАТ А2				

ВЕДОМОСТЬ ОСНОВНЫХ КОМПЛЕКТОВ МАРКИ АС

Обозначение	Наименование	Примечание
АС	Архитектурно-строительные решения	

ВЕДОМОСТЬ ЧЕРТЕЖЕЙ ОСНОВНОГО КОМПЛЕКТА МАРКИ АС

Лист	Наименование	Примечание
1	Общие данные (начало)	
2	Общие данные (окончание)	
3	Разрезы 1-1; 2-2 План, фасады А-Б; Б+А; 2-1	
4	План кровли, узлы 1..4 Спецификация элементов кровли	
5	План фундаментов, сечения	
6	Схема расположения балок и опорных подушек. Узлы 1, 2.	
7	Схема расположения элементов покрытия. Сечения 1-1, 2-2. Узлы 1, 2	

ВЕДОМОСТЬ ССЫЛОЧНЫХ И ПРИЛАГАЕМЫХ ДОКУМЕНТОВ

Обозначение	Наименование	Примечание
	Ссылочные документы	
1.062.5-1 вып-2	Деревянные клееные балки для покрытий производственных зданий. Балки прямоугольного сечения 3,6 и 7,5 м	
1.265 -1 вып-2	Деревянные панели покрытий общественных зданий	
	Прилагаемые документы	
244-9-39.86 КЖИ	Изделия заводского изготовления.	КОМПЛЕКТ
244-9-39.86 ВМ	Ведомость потребности материалов.	КОМПЛЕКТ

Альбом 1
Типовой проект 244-9-30.06

Проект разработан в соответствии с действующими нормами и правилами и предусматривает мероприятия, обеспечивающие взрывную, взрывопожарную и пожарную безопасность при эксплуатации здания.

Гл. архитектор проекта *С.С.* Чернявский И.З.
Гл. инженер проекта *Л.В.* Ляховецкая А.И.

ВЕДОМОСТЬ СПЕЦИФИКАЦИЙ

Лист	Наименование	Примечание
6	Спецификация элементов покрытия (начало)	
7	Спецификация элементов покрытия (окончание)	

ВЕДОМОСТЬ ОБЪЕМОВ СБОРНЫХ БЕТОННЫХ И ЖЕЛЕЗОБЕТОННЫХ КОНСТРУКЦИЙ

Лист	Наименование группы элементов конструкций	кол	Кол-чество	Примечание
1	Панты перекрытий с обычным армированием из тяжёлого бетона	584 221	0 25	
	Итого		0,25	

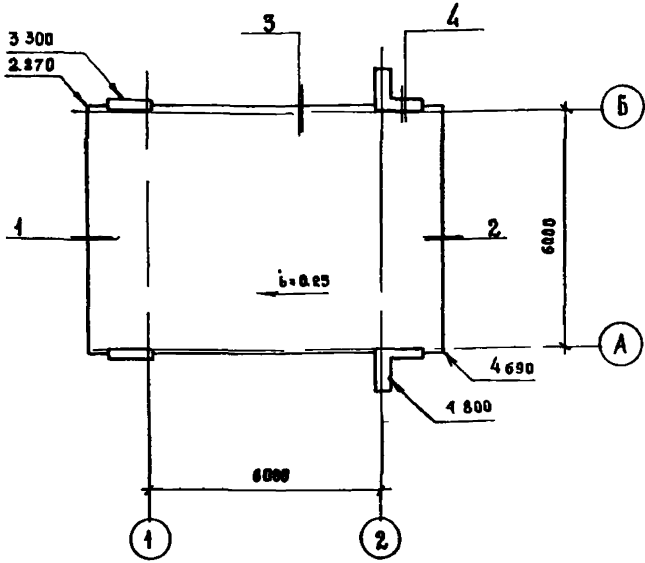
Привязка настоящего типового проекта выполнена в соответствии с действующими нормами и правилами и предусматривает мероприятия, обеспечивающие взрывную, взрывопожарную и пожарную безопасность при эксплуатации здания

Гл. архитектор проекта
Гл. инженер проекта

Привязан		
Ив. №	244-9-30.86	АС
НАЧАЛО	Чернявский	
А.И.И.М.	Совенников	
Г.Л.	Чернявский	
Г.И.П.	Ляховецкая	
С.Е.А.Р.	Кожушанов	
Р.Я.Е.Р.	Нудельман	
Провер	Ляховецкая	
Н.КОНТ.	Ковыкоба	
ЦЕНТР ОБСЛУЖИВАНИЯ ЛЕТНЕЙ БАЗЫ ОТДЫХА НА 250 МЕСТ (Стены кирпичные)		
Навес для игры в настольный теннис		Станд. лист листов рп 1 7
Общие данные (начало)		ЦНИИЭП Курортно-туристских зданий и комплексов

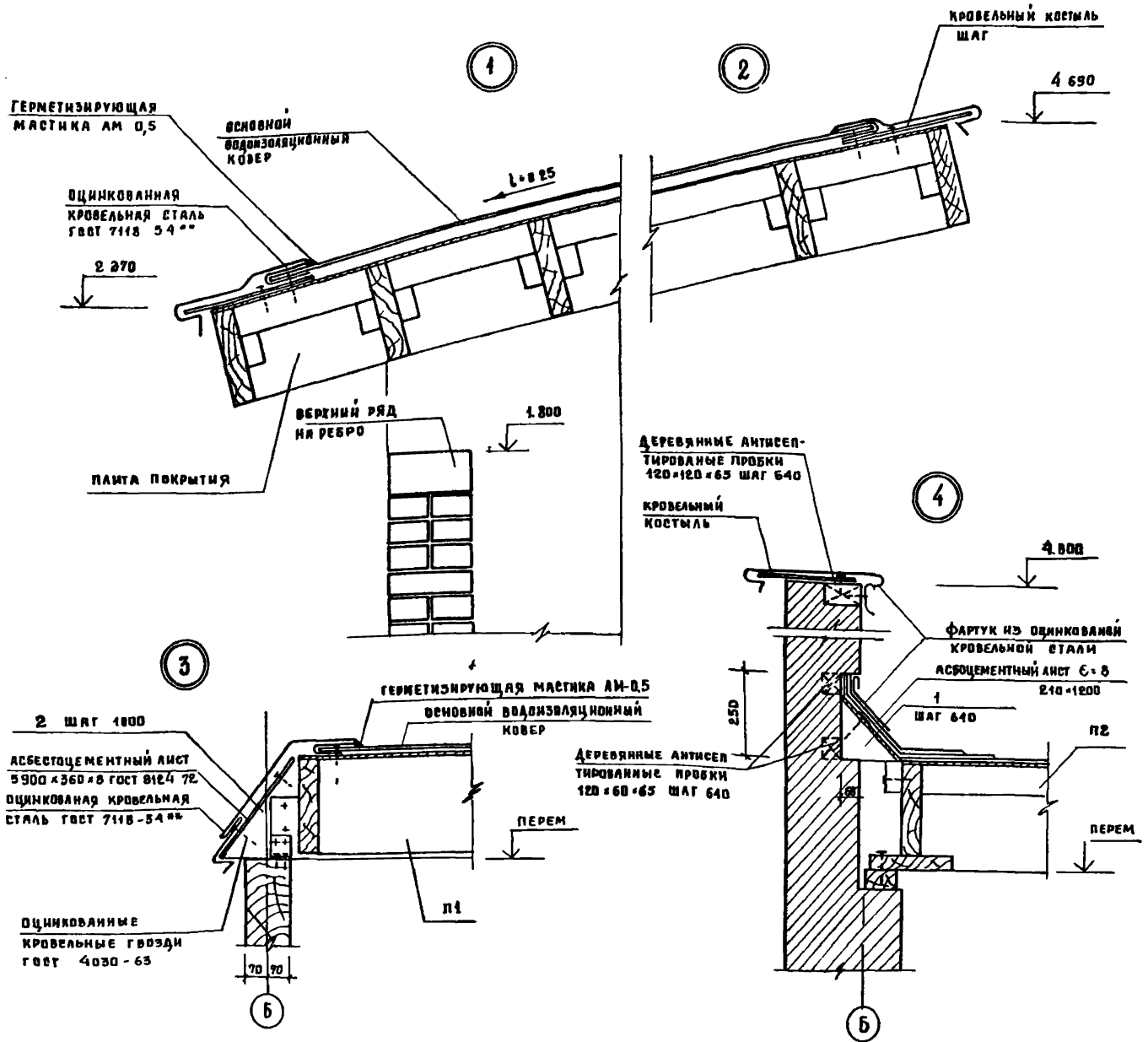
Имя и фамилия архитектора и инженера

ПЛАН КРОВЛИ



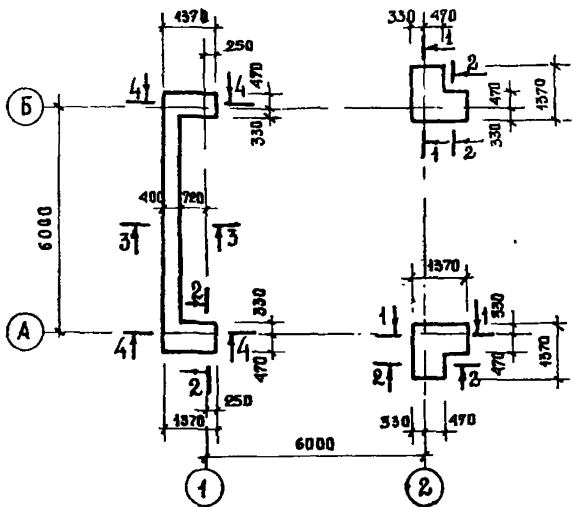
Спецификация элементов кровли

МАРКА ЭЛЭ	ОБЪЕДИНЕНИЕ	НАИМЕНОВАНИЕ	КОЛ	МЯСОЯ ЕД, КГ	ПРИМЕЧАНИЕ
1		А 150x150 ИЗ ДОСКИ 150x30 ГОСТ 8486-66	12		
2		А 200x200 ИЗ ДОСКИ 200x50 ГОСТ 8486-66	12		

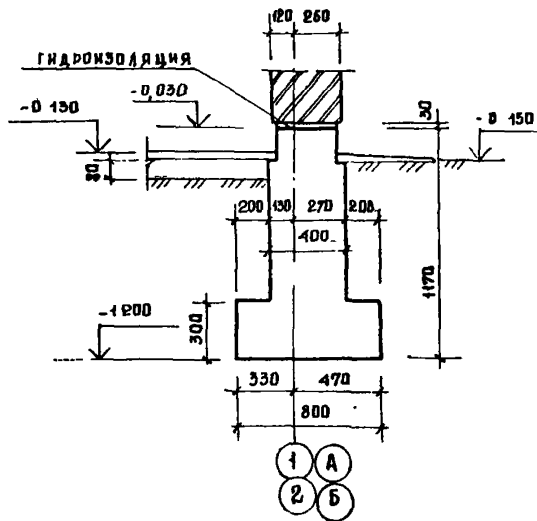


		244-9-38.86	АС
НАЧАЛО ?		Чернышкин	
ИЛИ НАИМ		Соболев	
ГЛАВ		Чернышкин	
ГМП		Ляховецкая	
СТ АРХ		Кожушаный	
РАЗРАБ		Кожушаный	
ПРОВЕРКА		Чернышкин	
И КОНТР		Ковылова	
		ЦЕНТР ОБСЛУЖИВАНИЯ ЛЕТНЕЙ БАЗЫ ОТДЫХА НА 250 МЕСТ (СТЕНЫ КИРПИЧНЫЕ)	
ПРИОБРАТ		НАВЕС ДЛЯ ИГРЫ В НАСТОЛЬНЫЙ ТЕННИС	СТАДИОН ЛИСТ ЛИСТОВ РП 4 7
ИНОЕ №		ПЛАН КРОВЛИ УЗЛА 1 4	СПЕЦИФИКАЦИЯ ЭЛЕМЕНТОВ КРОВЛИ
		ЦНИИЭП КУРОРТО ТУРИСТСКИХ ЗАДАНИЙ И КОМПЛЕКСОВ	

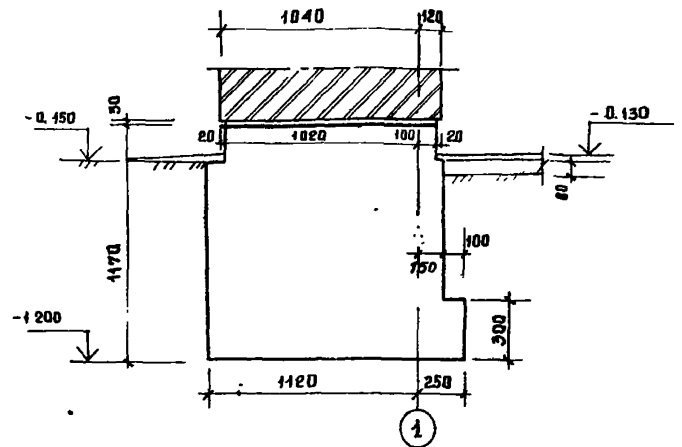
ПЛАН ФУНДАМЕНТОВ



2-2



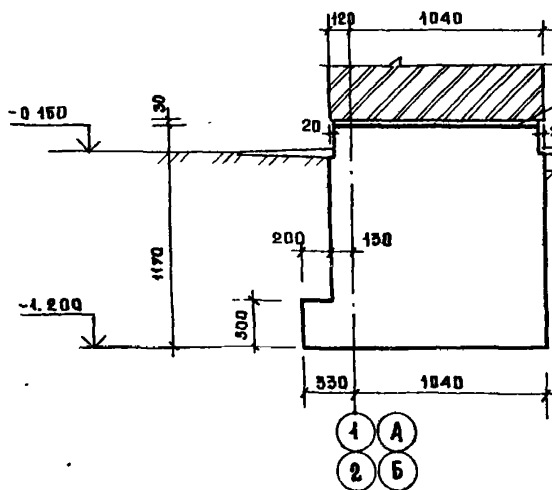
4-4



СПЕЦИФИКАЦИЯ ЭЛЕМЕНТОВ ФУНДАМЕНТОВ

МАРКА ПОС.	ОБОЗНАЧЕНИЕ	НАИМЕНОВАНИЕ	КОЛ	МАССА ЕД. КГ	ПРИМЕ- ЧАНИЕ
		БУТОБЕТОН МАРКИ 100	6,1		М ⁵

1-1



3-3

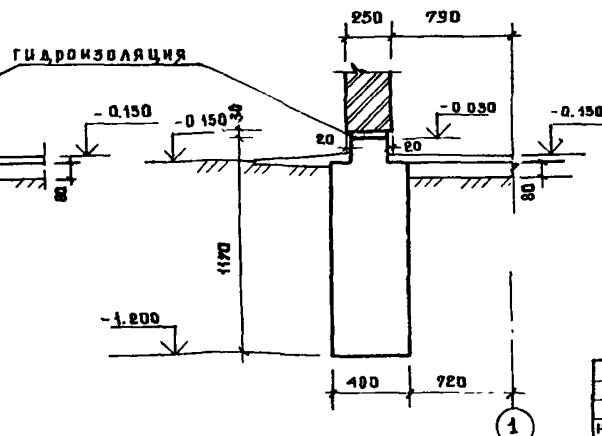


ТАБЛИЦА НАГРУЗОК НА ФУНДАМЕНТЫ

В УРОВНЕ ПОЛА

СЕЧЕНИЕ	НОРМАТИВНАЯ НАГРУЗКА В ТЧ ВРЕМЕННАЯ		ВРЕМЕННАЯ КН/М
	q КН/М	N КН	
3-3	28		10
1-1		49	4,5

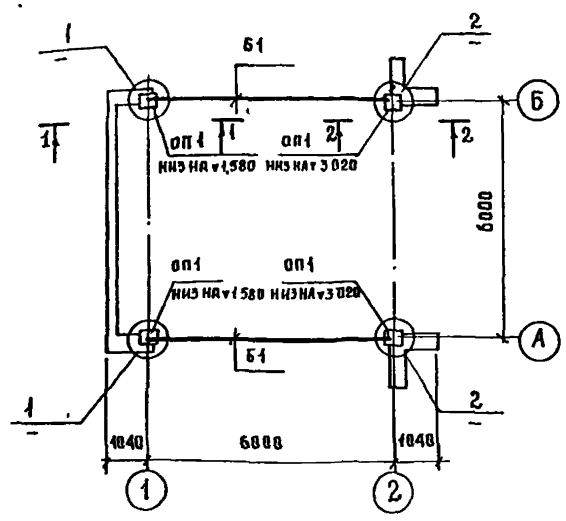
244-9-38.86		АВ
НАЧ. АПМТ ЧЕРЯВСКИЙ П. ИГОЛКИН		
ЦЕНТР ОБСЛУЖИВАНИЯ ЛЕТНОЙ БАЗЫ ОТАЖКА НА 250 МЕСТ (СТЕНЫ И ДИЛЛИЧИНЕ)		
ГЛАВ. ЧЕРЯВСКИЙ Г. И. П. АХОВЕЦКАЯ		СТАДИЯ АССТ АМЕТОВ
ОТ. АРХИТ. КОЛОШАНСКИЙ РАЗРАБ. ИЖДЕЛЬСКИЙ		рп 5 7
ПРОВЕР. АХОВЕЦКАЯ И. КОНТР. АХОВЕЦКАЯ		ПЛАН ФУНДАМЕНТОВ СЕЧЕНИЯ.
		ЦНИИЭП КВРОРНО-ТУРИСТИЧЕСКИЕ ЗДАНИЯ И КОМПЛЕКСОВ

ПРИМЕРЫ	
ИНВ. №	

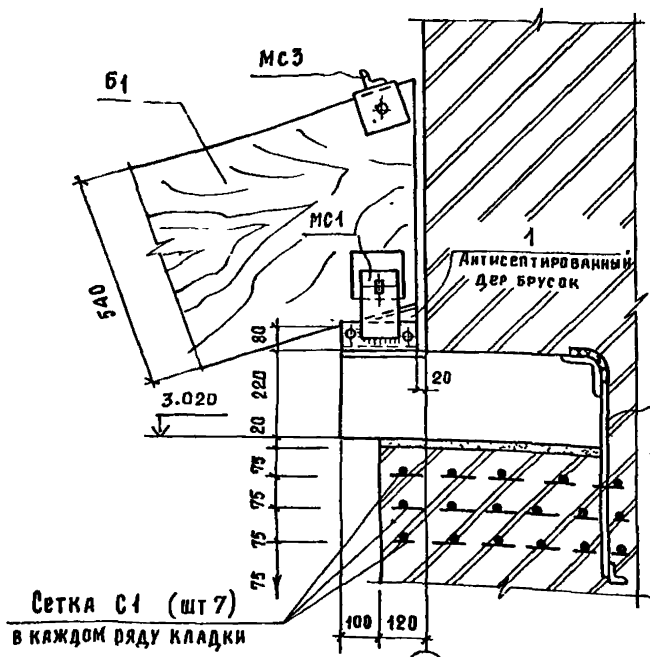
ТИПОВЫЙ ПРОЕКТ 244-9-38.86

ИЗДАНИЕ 1986 г. В НАСТ. ВРЕМЯ НЕ ПОДЛЕЖИТ ВОССТАНОВЛЕНИЮ

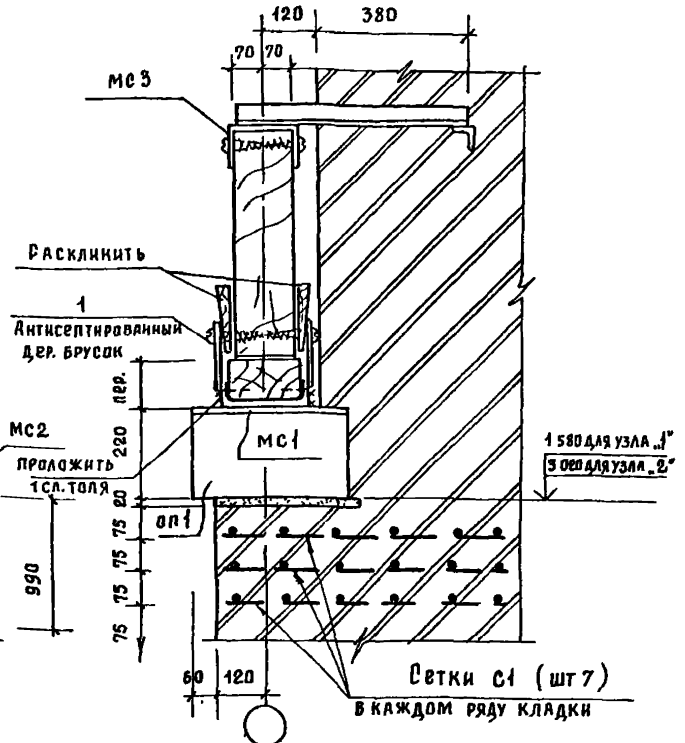
Схема расположения балок и опорных подушек



1-1 (ДЛЯ УЗЛА „2“)



2-2



Сетки С1 (шт 7)
в каждом ряду кладки

Сетки С1 (шт 7)
в каждом ряду кладки

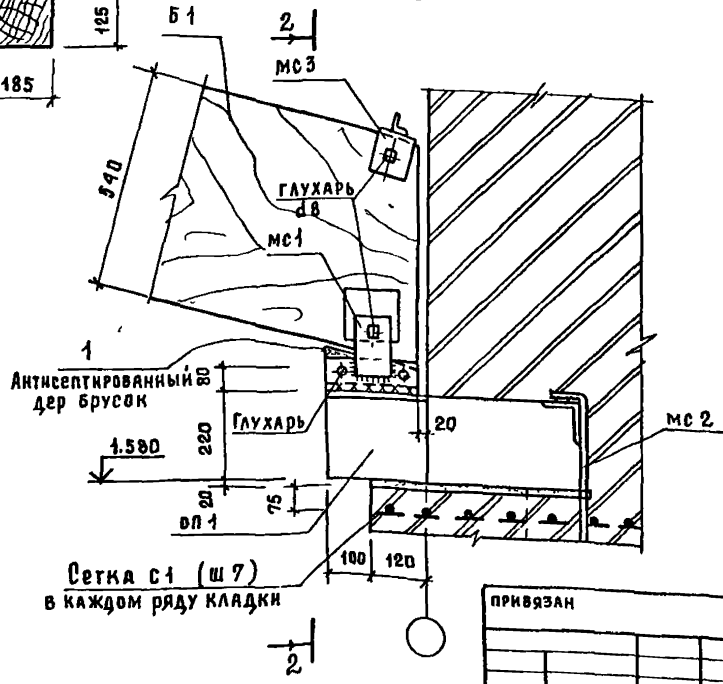
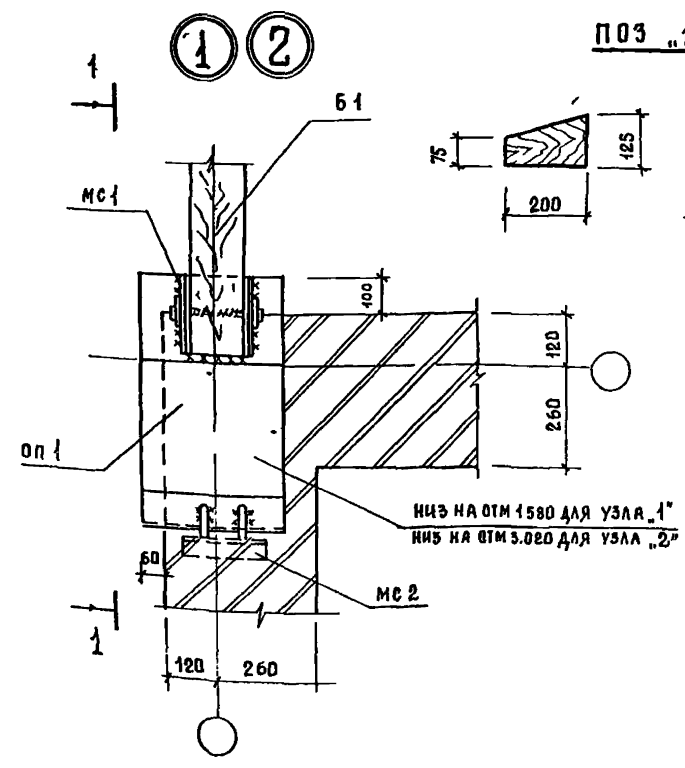
Спецификация элементов покрытия

МАРКА ПОЗ	ОБОЗНАЧЕНИЕ	НАИМЕНОВАНИЕ	КОЛ	МАССА ВД КГ	ПРИМЕЧАНИЕ
Б1	1.462-2 вып 1	БАЛКА БКОБ-4	2	230,0	
ОП1	244-9-38.86 кжи-04	ОПОРНАЯ ПОДУШКА ОП-4А	4	140,0	
МС1	ТО ЖЕ	КЖИ-05 ИЗДАНИЕ СОЕДИНИТ МС1	4	5,9	
МС2	"	КЖИ-06 ТО ЖЕ	МС2	4	2,0
МС3	"	КЖИ-07 "	МС3	4	3,8
С1	"	КЖИ-03 СЕТКА АРМАТУРНАЯ С1	28	1,5	
1		АНТИСЕПТИРОВАННЫЙ ДЕР. БРУСОК ГОСТ 2695-85	4	0005	1 сорт

1. Указания по монтажу балок даны в листах общих данных

ПОЗ „1“

1-1 (ДЛЯ УЗЛА „1“)



Сетки С1 (шт 7)
в каждом ряду кладки

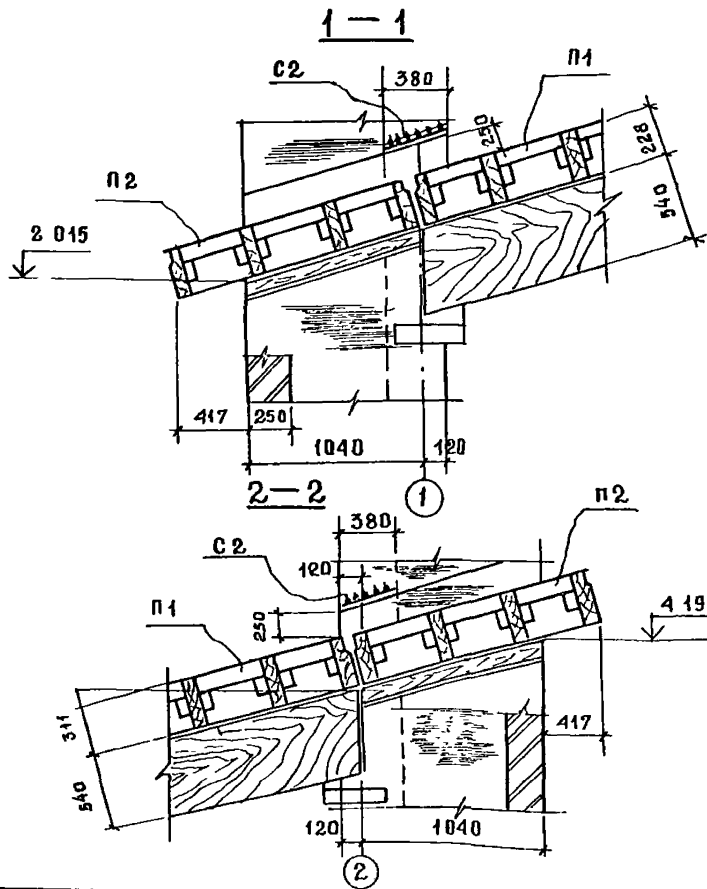
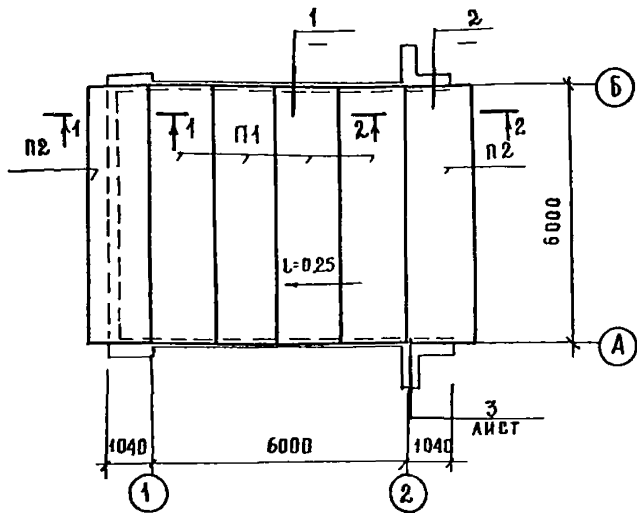
ПРИВЯЗАН

ИНВ №

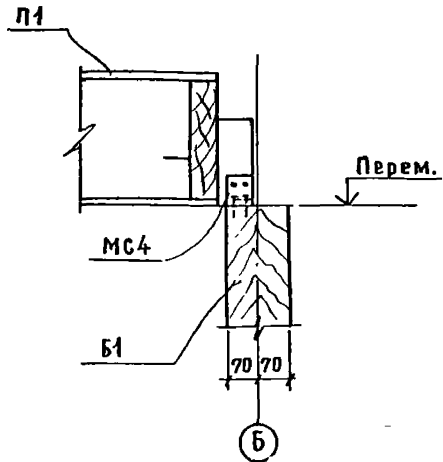
		244-9-38.86	АС
НАЧ ИЛМ7	ЧЕРНЯВСКИЙ	ЦЕНТР ОБСЛУЖИВАНИЯ ЛЕТНОЙ БАЗЫ	
ТА ИЖМ	СОБЕННИКОВ	ОТДЫХА НА 350 МЕСТ (СТЕНЫ КИРПИЧНЫЕ)	
ГА П	ЧЕРНЯВСКИЙ	НАВЕС ДЛЯ ИГРЫ	СТАНЯЯ
ГИ П	ЛЯХОВЕЦКАЯ	В НАСТОЛЬНЫЙ ТЕННИС	АНЕТ
СТ АДХ	КАЖУШАНЫЙ		АНЕТОВ
ВАЗРАБ	ЧИЖОВ	СХЕМА РАСПОЛОЖЕНИЯ БАЛОК И ОПОРНЫХ ПОДУШЕК	РП 6 7
ПРОВЕР	ЛЯХОВЕЦКАЯ	УЗЛЫ 1, 2	ЦНИИЭП
И КОНТР	ЛЯХОВЕЦКАЯ		КУРОРТНО-ТУРИСТИЧЕСКИХ ЗДАНИЙ И КОМПЛЕКСОВ

ИЗВ. М. П. КОЛЕСИНИ Д. А. ТА

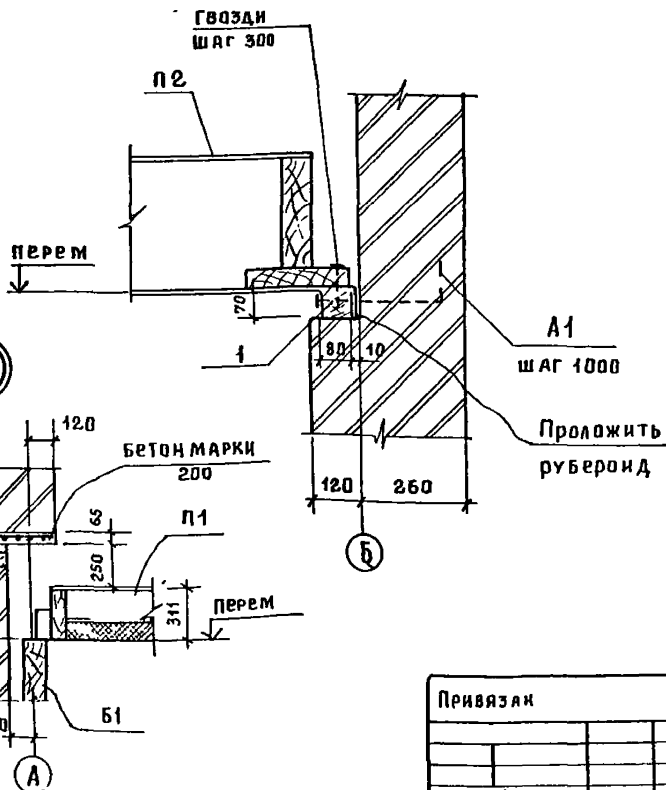
Схема расположения элементов покрытия



1



2



3

Спецификация элементов покрытия

МАРКА ПОЗ	Обозначение	Наименование	Кол	МАССА ЕД КГ	ПРИМЕЧАНИЕ
П1	1 265-1 В 2	Дер панели длф х1-6,15	4	297,0	
П2	ГОЖЕ	ГО ЖЕ ДАФКх1-6,15	2	329,0	
МС4	244-9.-38,86 КЖИ-08	изделие соединит мс4	24	0,3	
А1	ТО ЖЕ КЖИ-02	Аннер А1	8	0,335	
С2	" КЖИ-04	Сетка арматурная С2	4	2,4	
1		Брусек 80х70 2 сорт ГОСТ 2305-83	4,5м		
		СТАНДАРТНЫЕ ИЗДЕЛИЯ			
		Шурупы 6х60 ГОСТ 1144-80			3,00 КГ
		Гвозди К4х80 ГОСТ 4028-63			1,00 КГ

1. Данный чертеж рассматривать совместно с листами
2. Основные указания по монтажу плит даны на листах общих данных.
3. Отметки низа плит смотреть по узлам и сечениям планов и по архитектурным разрезам
4. Все привязки и размеры на планах плит даны в горизонтальной проекции.
5. Соединительные изделия мс4 должны быть закреплены на несущих ребрах плит до монтажа.
6. Кладку выше плит доводить после закрепления их на опорах.
7. Плиты крепить на шурупах 6х60 по гост 1144-80 карнизные плиты П2 крепить на гвоздях К4х80 гост 4028-63.

		244-9-38.86		АС	
Нач. АРМ7	Чернышевский	Центр обслуживания летней базы отдыха на 350 мест			
Г. А. П.	Чернышевский	Кавес для игры в настольный теннис		Станд. лист	Листов
Г. И. П.	Ляховецкая	РП	7	7	
Ст. арх.	Кожушайкин	Схема расположения элементов покрытия			
Разраб.	Чижов	Сечения 1-1, 2-2 Узлы 1; 2			
Проект.	Ляховецкая	ЦНИИЭП Курортно-туристских зданий и комплексов			
И. контр.	Ляховецкая				

Привязка			
И. н. в. №			