

Внесены изменения
 Дата: 1982 г.
 Рук. группа: К. А. Ц.
 Разработал: Гордеева
 Рассчитал: Печерский
 Исполнил: Бунды

| № и дата изменения | Краткое содержание изменения | №№ листов | | |
|--------------------|------------------------------|------------------|------------|---------------|
| | | Корректировка | Дополнение | Аннулирование |
| 1982 г. | | лист 45 и 1 | | лист 45 |
| | | 46 и 1 | | 46 |
| | | 49 и 1 50 и 1 | | 49 50 |
| | | 55 и 1 | | 55 |

| № и дата изменения | Краткое содержание изменения | №№ листов | | |
|--------------------|------------------------------|---------------|------------|---------------|
| | | Корректировка | Дополнение | Аннулирование |
| | | | | |

| 1 | 2 | 3 | 4 |
|------|--|---|------|
| 1480 | НП1-15.27.35 НП1-15.21.35 НП1-15.18.35 НП1-15.15.35 НП1-15.12.35 | | 48,0 |
| 1180 | НП1-12.27.35 НП1-12.21.35 НП1-12.18.35 НП1-12.15.35 НП1-12.12.35 | | 38,0 |
| 990 | НП1-9.27.35 НП1-9.21.35 НП1-9.18.35 НП1-9.15.35 НП1-9.12.35 | | 24,0 |
| 800 | НП1-8.27.35 НП1-8.21.35 НП1-8.18.35 НП1-8.15.35 | | 23,0 |
| 650 | НП1-7.27.35 НП1-7.21.35 НП1-7.18.35 НП1-7.15.35 НП1-7.12.35 | | 18,0 |
| 580 | НП1-6.27.35 НП1-6.21.35 НП1-6.28.35 НП1-6.15.35 НП1-6.12.35 | | 12,0 |
| 500 | НП1-5.27.35 НП1-5.21.35 НП1-5.18.35 НП1-5.15.35 НП1-5.12.35 | | 11,0 |
| 350 | НП1-4.27.35 НП1-4.21.35 НП1-4.18.35 НП1-4.15.35 НП1-4.12.35 | | 8,0 |
| 530 | НРУ-6.18.35 НРУ-6.15.35 НРУ-6.12.35 НРУ-6.6.35 НРУ-6.42.35 НРУ-6.36.35 НРУ-6.33.35 | | 12,0 |
| 630 | НУ-6.27.35 НУ-6.21.35 НУ-6.18.35 НУ-6.12.35 | | 18,0 |

- 4.4 Подбор наружных стеновых панелей выполняется на основании архитектурно-технического решения здания и в соответствии с указаниями, изложенными в таблице подбора наружных стеновых панелей (серия 1.03ЖКЛ-2, индекс 1, лист 5-10) и зависит от положения панели в плане здания, ее привязки к разбивочным осям, высоте этажа и высоты остекления.
- 4.5 Остекление зданий может быть ленточным или с простановками. Возможны образование глухих участков стен.
- 4.6 Несущие панельные откосы должны как правило, опираться на наружные панели - распорки перекрытий, несущая способность которых подбирается в конкретном проекте по табл. на л.5-29 альбома 1.03ЖКЛ-2.
- Глухие участки несущих панельных стен должны опираться, как правило, на ригели, несущая способность которых подбирается по указанной выше таблице.
- 4.7 Количество несущих столбиков НС-1 для опирания несущих панельных стен на перекрытия определяется по табл. I п.2.6 серии 2.23ЖКЛ-2.
- 4.8 В конкретном проекте должна быть указана объемная масса керамзитобетонных панелей, примененных в данной объекте, в зависимости от назначения здания, в соответствии с пунктом 2.2 настоящей пояснительной записке.
- 4.9 Во вновь проектируемых объектах парапетные панели следует принимать высотой 1200 и 1500мм. Применение парапетных панелей высотой 1800мм допускается только с разрешения главного конструктора института

"ЛЕННИПРОЕКТ"

ИЗДАНИЕ Л.П-4ИГ

| | | |
|------|--|-------------------------|
| КЛ | ОБЩИЕ МАТЕРИАЛЫ И УНИФИЦИРОВАННЫЕ ДЕТАЛИ | серия 1.23ЖКЛ-2 |
| 1980 | ПОЯСНИТЕЛЬНАЯ ЗАПИСКА | выпуск лист 0-1.1 П-4ИГ |

5. ПРИНЦИПЫ МАРКИРОВКИ.

5.1 Маркировка изделий открытая и состоит из буквенных и цифровых индексов.

Буквенные индексы и первый цифровой означают:

НР1 - рядовые панели с симметричными вертикальными бортами;

НР2 - поворотные панели с несимметричными вертикальными бортами;

НР3 - ризалитные панели;

НР4 - рядовые панели без дождевого барьера на нижней грани (для зданий с перепадом высот);

НР5 - поворотные панели без дождевого барьера нижней грани;

НР6 - ризалитные панели без дождевого барьера;

НР7 - угловые панели без дождевого барьера нижней грани;

НН1 - простеночные панели с симметричными вертикальными бортами;

НУ - угловые простеночные панели;

НРУ - рядовые угловые панели.

Группа цифр после знака " - " означает округление длины, номинальную высоту и толщину панели;

Буквенные индексы в конце марки означают:

П,Л - при несимметричных панелях - правое и левое положение бортов;

И - индекс самонесущих панелей (малоэтажные здания).

НР1 - 60.18.35

рядовая панель с симметричными вертикальными бортами

Толщина панели 35см

номинальная высота панели 18дм (1760мм)

длина панели 60дм (5980мм)

НР1 - 60.18.35И

длина панели 60дм (5980)

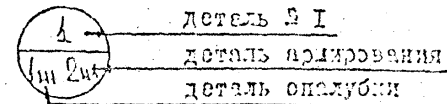
самонесущая панель толщина панели 35см

номинальная высота панели 18дм (1760мм)

рядовая панель с симметричными вертикальными бортами.

5.2 Маркировка деталей изделий производится на опалубочно-арматурных чертежах выпусков I-I.1; I-I.2; I-I.3 и I-2, где в числителе - номер детали, а в знаменателе - листы выпуска 0-I.1, где помещены детали опалубки и армирования.

ПРИМЕР ОБОЗНАЧЕНИЯ:



5.3 Маркировка арматурных изделий и закладных деталей состоит из буквенных и цифровых индексов и приводится в выпуске 2-I.

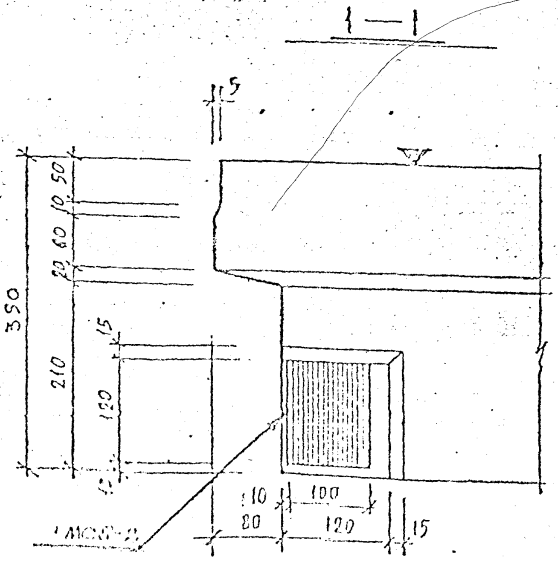
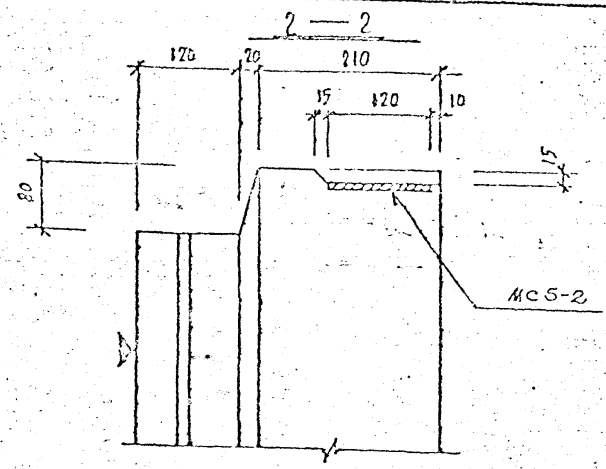
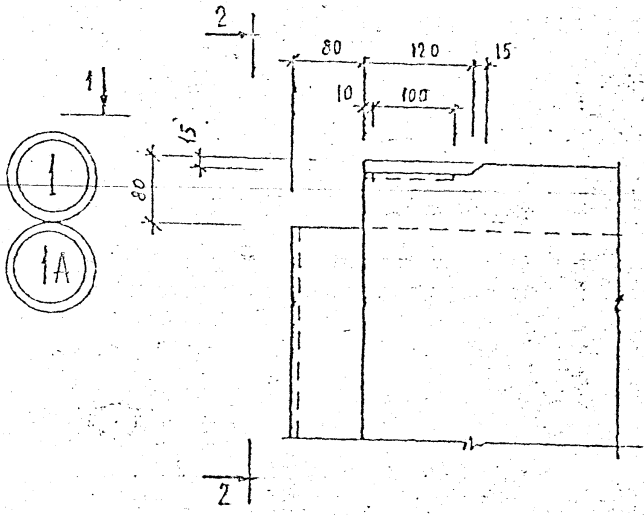
6. УКАЗАНИЯ ПО АНТИКОРРОЗИОННОЙ ЗАЩИТЕ.

6.1 Закладные детали разработаны для железобетонных и бетонных изделий зданий с неагрессивной средой и влажностью воздуха внутри помещений, не превышающей 60%.

6.2 Антикоррозионная защита закладных деталей должна выполняться в соответствии с требованиями СНиП П-28-73*, указанными настоящим разделом и указанными конкретным проектом.

| | | | |
|----|--|-----------------------|------------------------|
| КЛ | ОБЩИЕ МАТЕРИАЛЫ и УНИФИЦИРОВАННЫЕ ДЕТАЛИ | серия 1.232 КЛ-2 | |
| | 1982 | ПОЯСНИТЕЛЬНАЯ ЗАПИСКА | выпуск лист 0-1.1 II-5 |

| | | | | | | |
|--------------|---------|---------|----------|----------|--------------|--------------|
| ЛЕННИИПРОЕКТ | Исполн. | Инженер | Проверен | Инженер | Согласовано | Инженер |
| | Деталь | Лист | Кол-во | Материал | Спецификация | Спецификация |
| | Конт. № | Конт. № | Конт. № | Конт. № | Конт. № | Конт. № |
| | Конт. № | Конт. № | Конт. № | Конт. № | Конт. № | Конт. № |

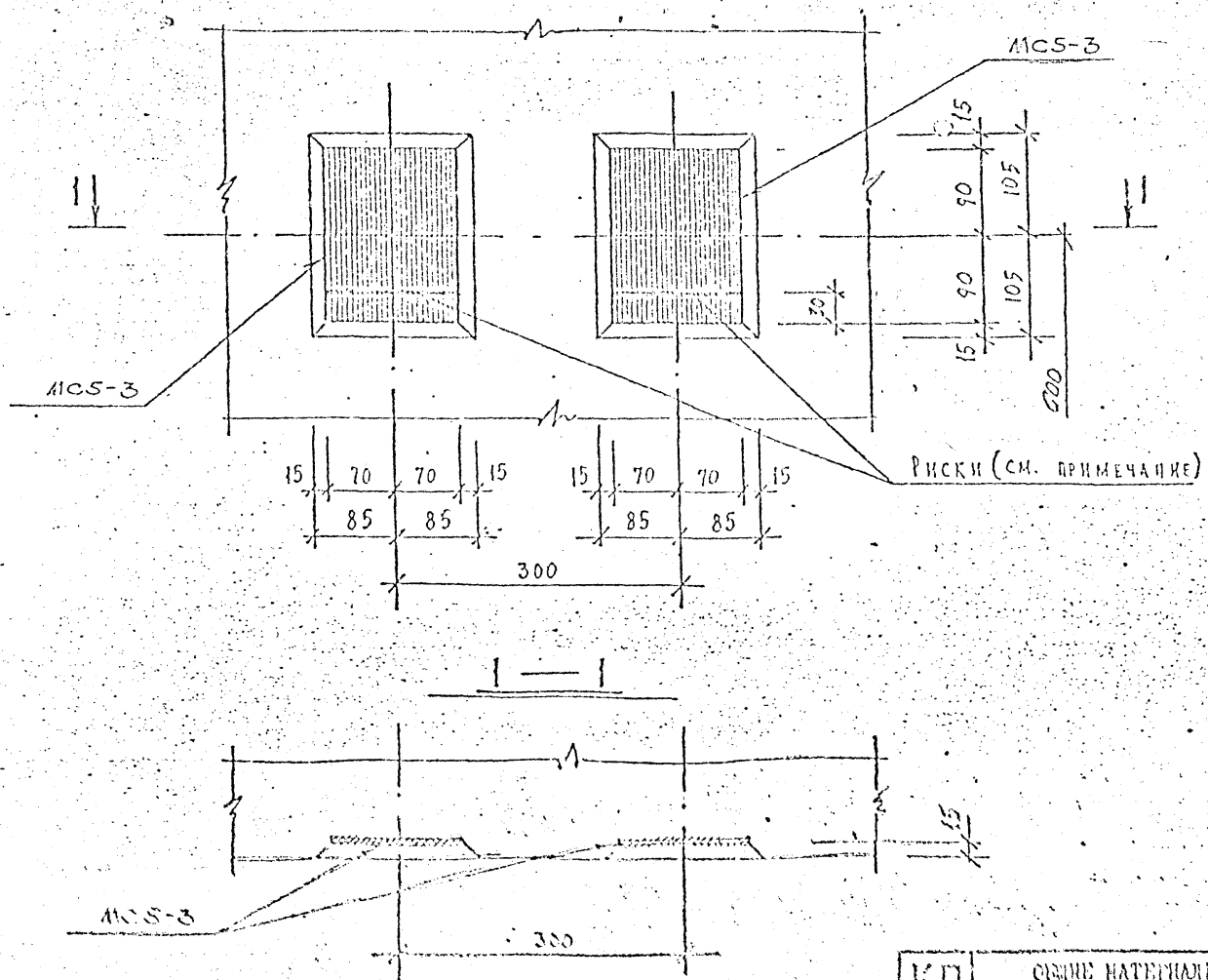


Деталь 1А зеркальная детали I

ВЗАМЕН ЛИСТА 1И1

| | | | |
|------|--|--------|------------|
| КП | ОБЩИЕ МАТЕРИАЛЫ И УНИФИЦИРОВАННЫЕ ДЕТАЛИ | серия | 1.232 КА-2 |
| 1978 | ДЕТАЛИ 1; 1А. ДИЗАЙН | выпуск | 1И2 |

6



Нанести риски несмываемой масляной краской

ВЗАМЕН ЛИСТА 13 И 1

СОГЛАСОВАНО

ПОДПИСАНА

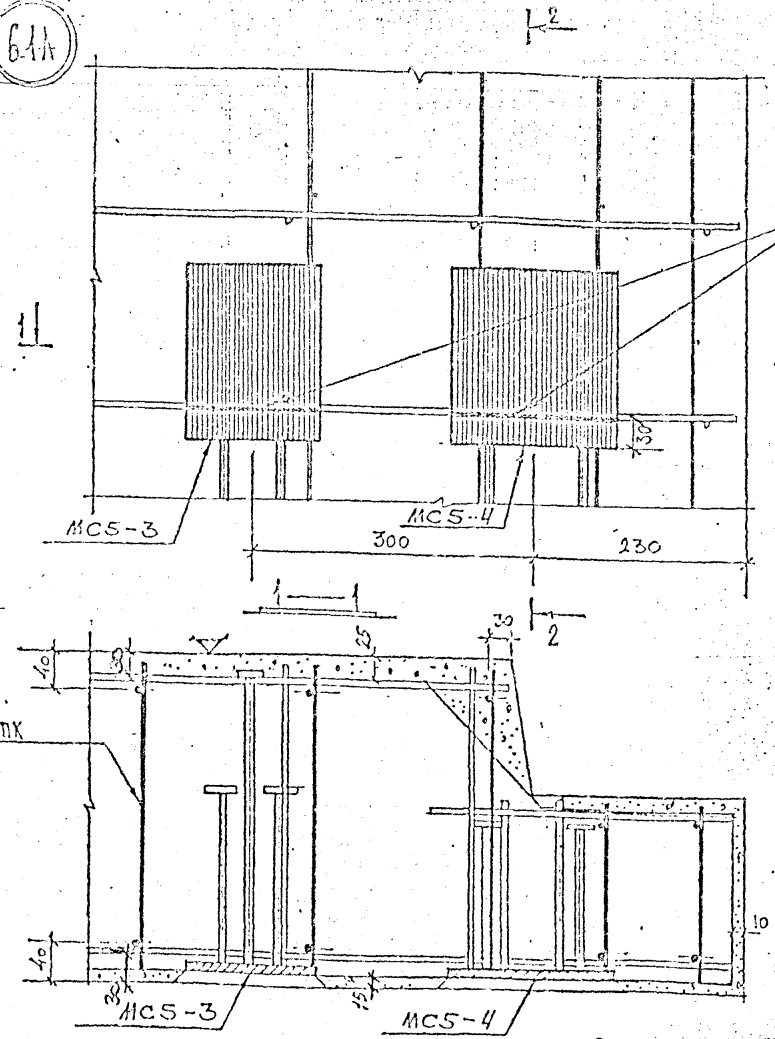
СН. ИМ. ПОДП. ЗАК. (ИМ. ПОДП.)

ЛЕННИПРОЕКТ

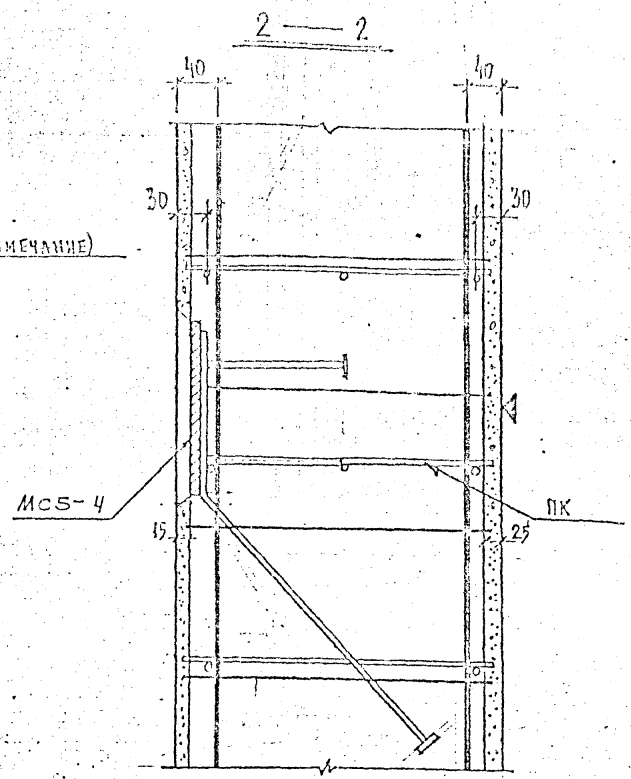
| | | | |
|------|--|--------|------------|
| КП | СЫРЬЕ МАТЕРИАЛЫ И УСИЛИТОВАННЫЕ ДЕТАЛИ | СЕРИЯ | 1.232 КЛ-2 |
| 1978 | ДЕТАЛЬ 6. ПИЛАУБКА | ВЫПУСК | 0-1.1 |
| | | ЛИСТ | 13 И 1 |

| | | | |
|--------------------|------------------|---------|-------------|
| ЛЕННИПРОЕКТ ОКБ | Гл. инж. проекта | Инженер | Согласовано |
| | Инж. Г.В.П.П. | Инженер | Инженер |
| | Разработчик | Инженер | Инженер |
| | Расчетчик | Инженер | Инженер |
| РАЧ. ОКБ | МАЛАЕВА | САВЕНКО | САВЕНКО |
| ТАХ. ИНСТР. ОКБ | БУЛДА | САВЕНКО | САВЕНКО |

6.1
6.1А



Риски (см. примечание)



1. Нанести риски несмываемой масляной краской

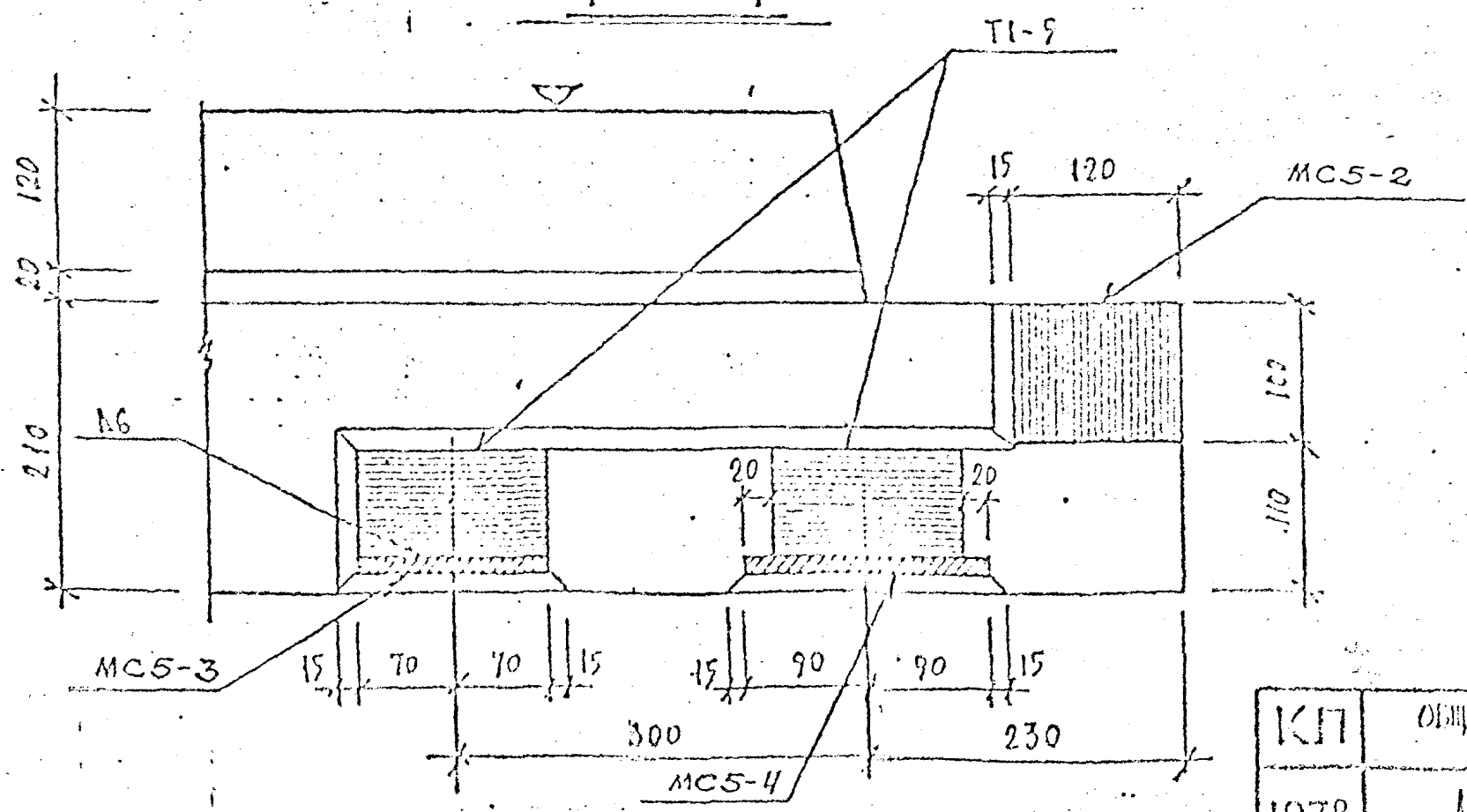
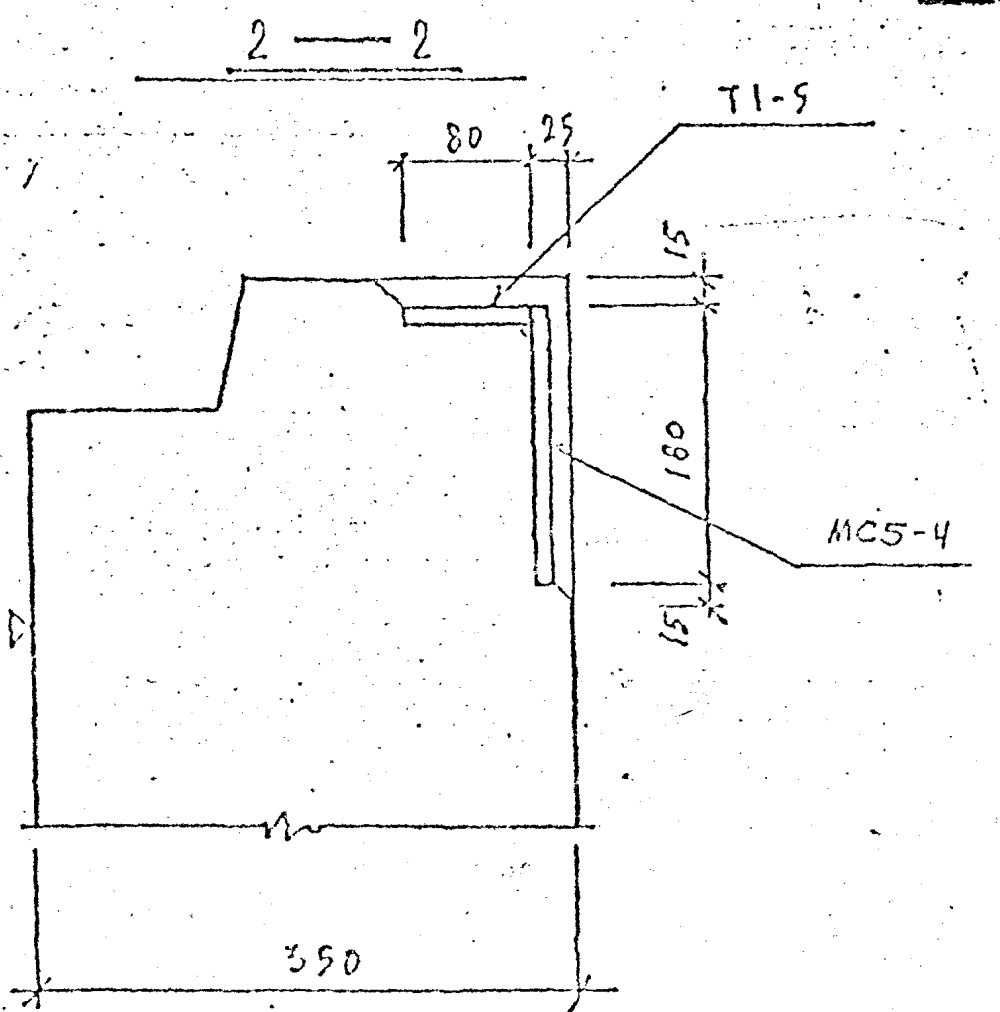
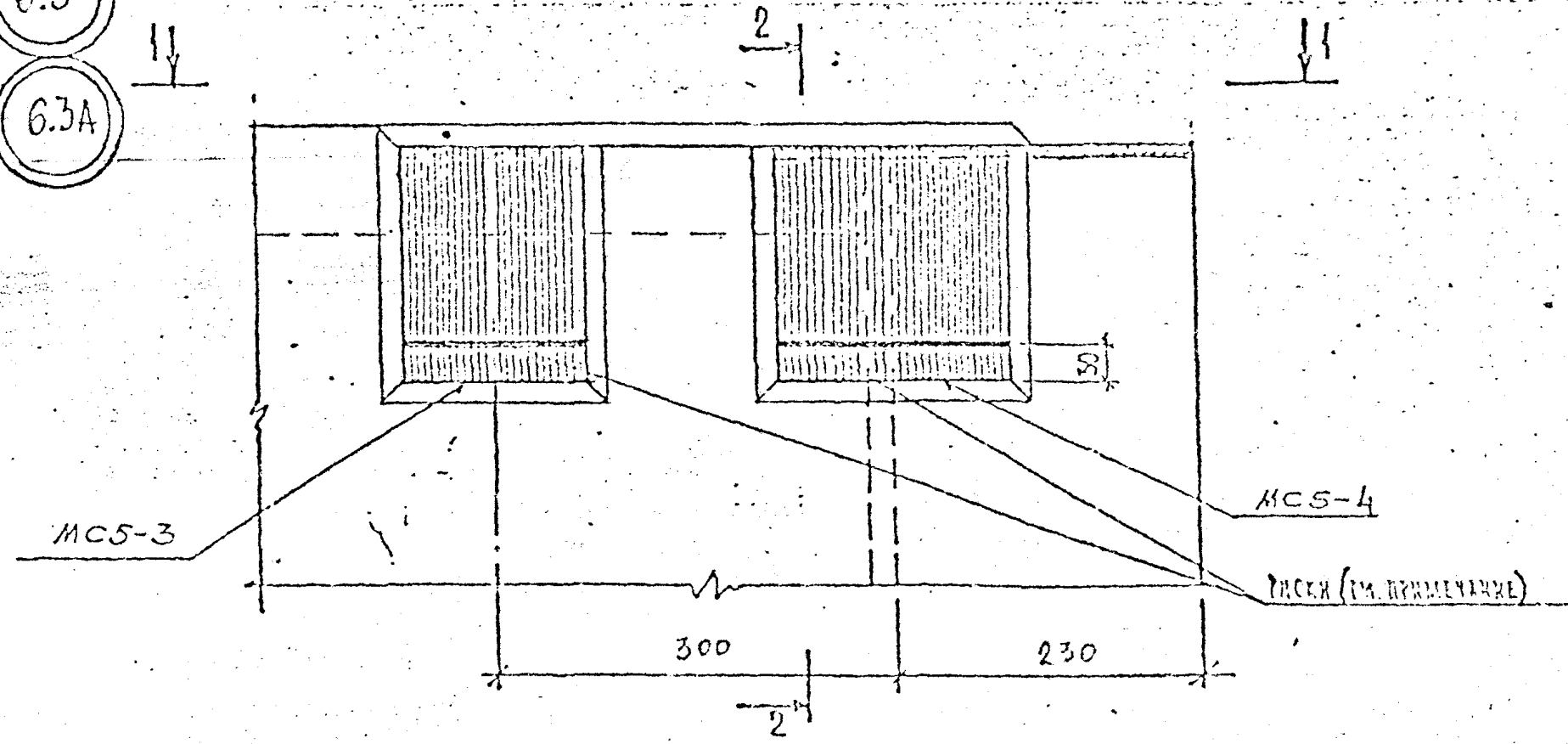
2. Деталь 6.1.А зеркальна детали 6.1

ВЗАМЕН ЛИСТА 15И1

| | | |
|------|--|---------------------------|
| КЛ | ОБЩИЕ МАТЕРИАЛЫ И УНИФИЦИРОВАННЫЕ ДЕТАЛИ | серия 1.232 КА-2 |
| 1978 | ДЕТАЛЬ 6.1; 6.1А АРМИРОВАНИЕ | выпуск лист 0-1.1 15И2 |

| | | | | | | | | | |
|--------------|--------------|--------------|--------------|--------------|--------------|--------------|--------------|--------------|--------------|
| И. П. КОЗЛОВ | И. П. КОЗЛОВ | И. П. КОЗЛОВ | И. П. КОЗЛОВ | И. П. КОЗЛОВ | И. П. КОЗЛОВ | И. П. КОЗЛОВ | И. П. КОЗЛОВ | И. П. КОЗЛОВ | И. П. КОЗЛОВ |
| И. П. КОЗЛОВ | И. П. КОЗЛОВ | И. П. КОЗЛОВ | И. П. КОЗЛОВ | И. П. КОЗЛОВ | И. П. КОЗЛОВ | И. П. КОЗЛОВ | И. П. КОЗЛОВ | И. П. КОЗЛОВ | И. П. КОЗЛОВ |
| И. П. КОЗЛОВ | И. П. КОЗЛОВ | И. П. КОЗЛОВ | И. П. КОЗЛОВ | И. П. КОЗЛОВ | И. П. КОЗЛОВ | И. П. КОЗЛОВ | И. П. КОЗЛОВ | И. П. КОЗЛОВ | И. П. КОЗЛОВ |
| И. П. КОЗЛОВ | И. П. КОЗЛОВ | И. П. КОЗЛОВ | И. П. КОЗЛОВ | И. П. КОЗЛОВ | И. П. КОЗЛОВ | И. П. КОЗЛОВ | И. П. КОЗЛОВ | И. П. КОЗЛОВ | И. П. КОЗЛОВ |
| И. П. КОЗЛОВ | И. П. КОЗЛОВ | И. П. КОЗЛОВ | И. П. КОЗЛОВ | И. П. КОЗЛОВ | И. П. КОЗЛОВ | И. П. КОЗЛОВ | И. П. КОЗЛОВ | И. П. КОЗЛОВ | И. П. КОЗЛОВ |

6.3
6.3A



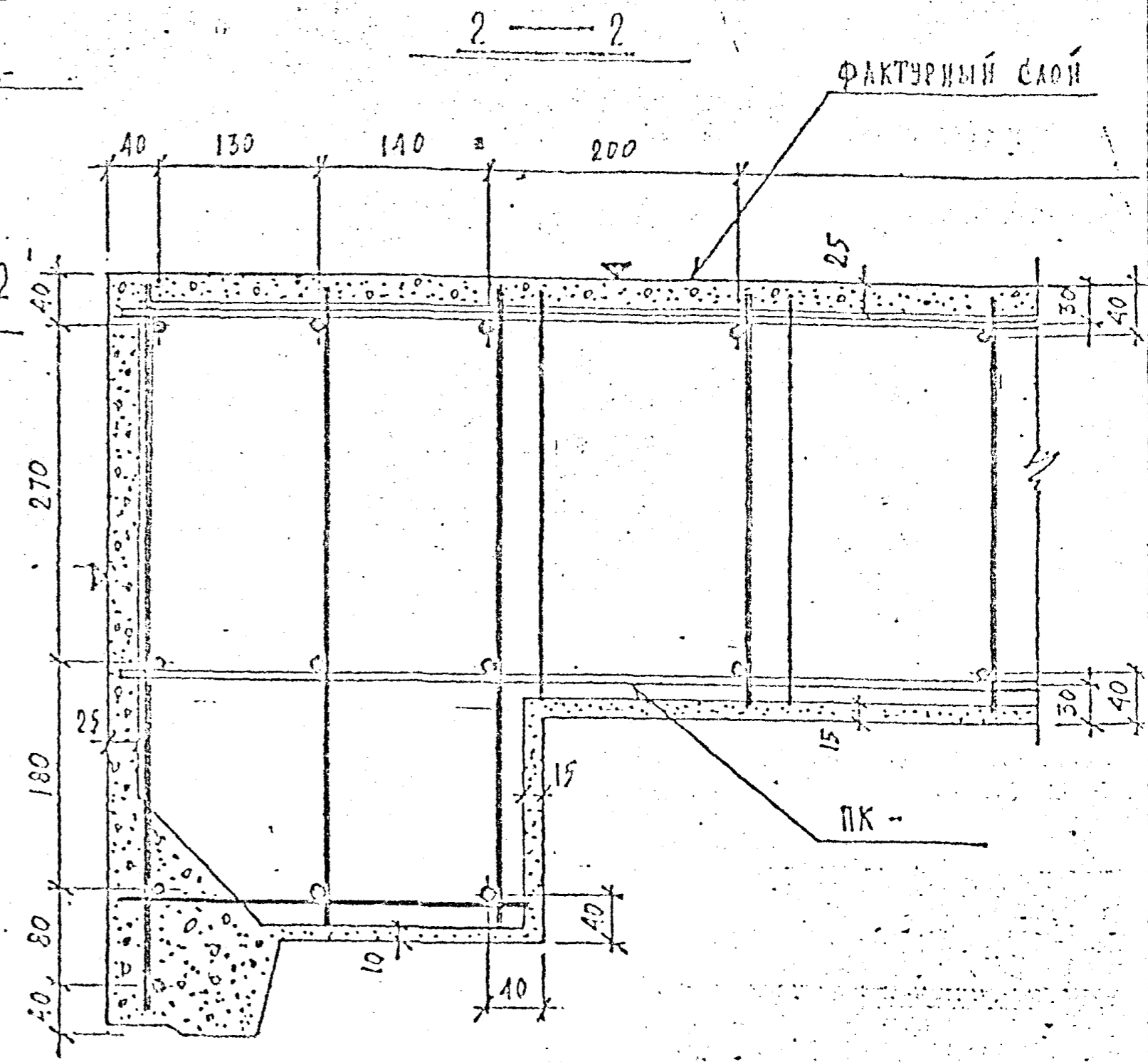
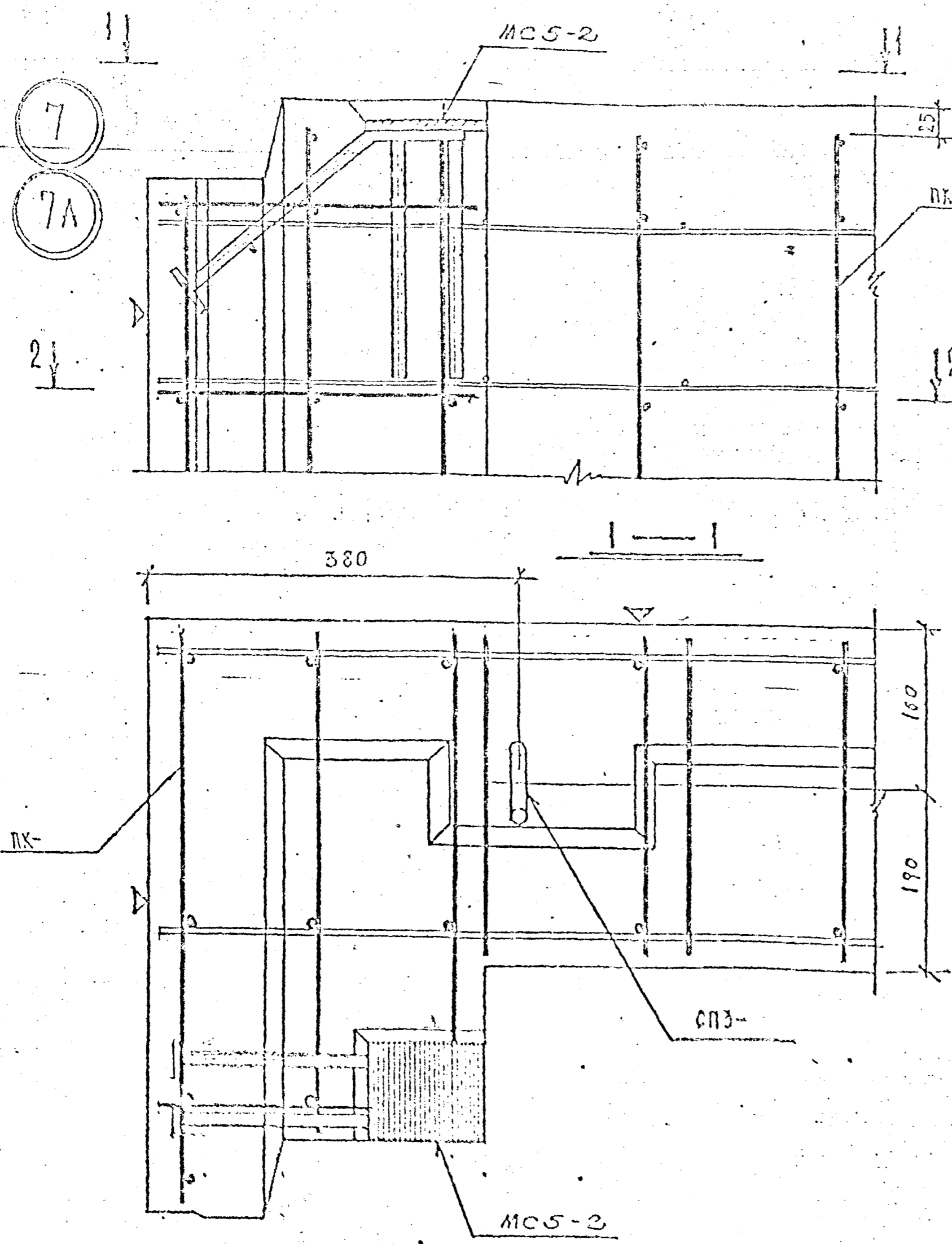
Нанести рисунки неслаживаемой
масляной краской.

Деталь 6.3А зеркальна детали 6.3

ВЗАМЕН ЛИСТА 18 И 1

| | | | |
|------|--|-------|--------------|
| КП | ОБЩИЕ МАТЕРИАЛЫ И УНИФИЦИРОВАННЫЕ ДЕТАЛИ | сорти | 1.232 КЛ-2 |
| 1978 | ДЕТАЛИ 6.3; 6.3А ОПЛУЧКА | лист | 0-1.1 18 И 2 |

ПЕННИПРОЕКТ
 К. К. Б.
 Проект
 Расчет
 Проверка
 Конструкция
 Исполнение
 Дата
 Место
 Материал
 Кол-во
 Примечание



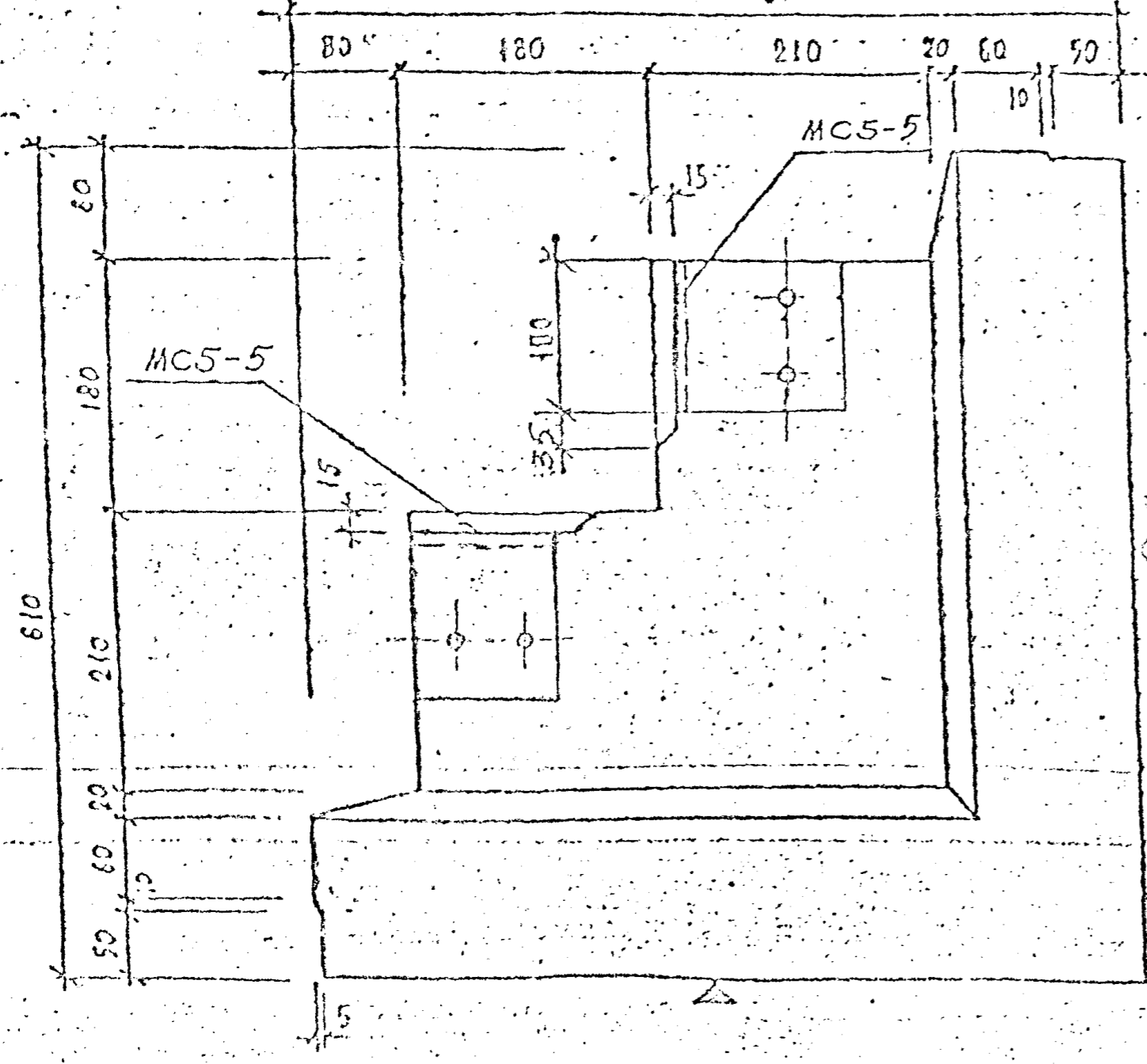
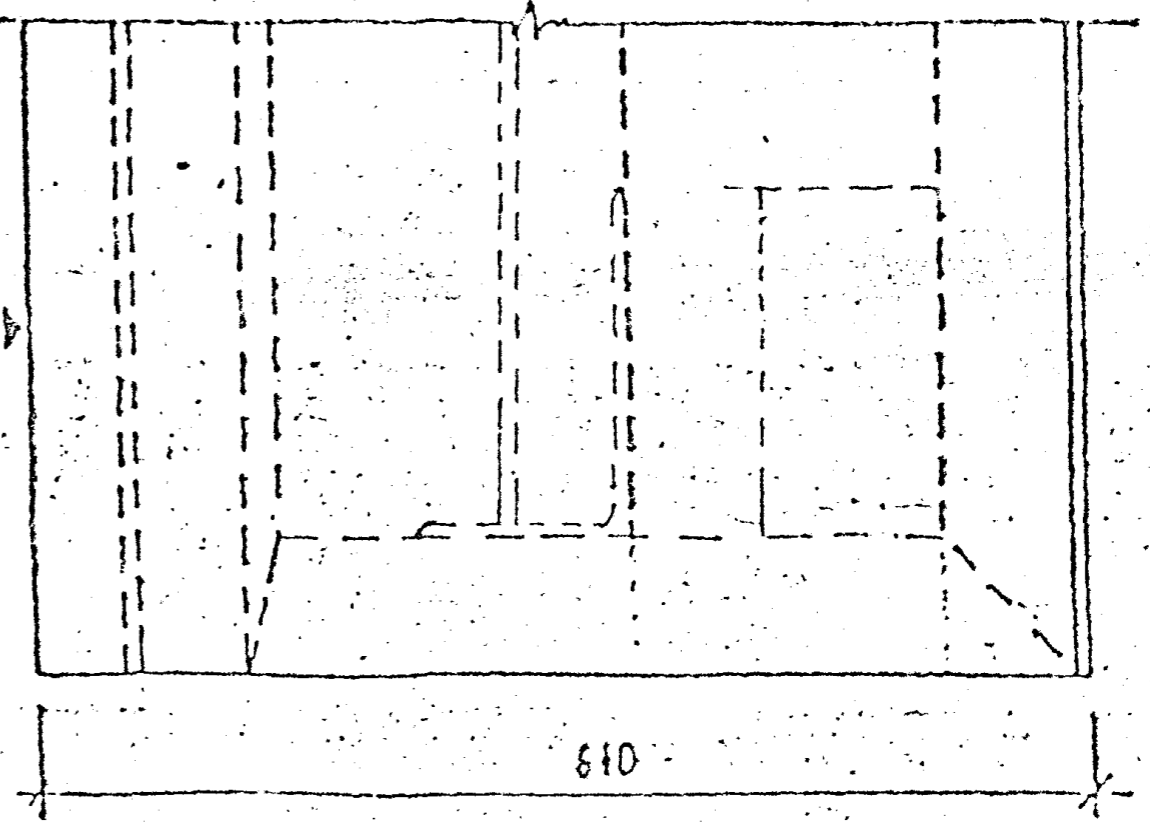
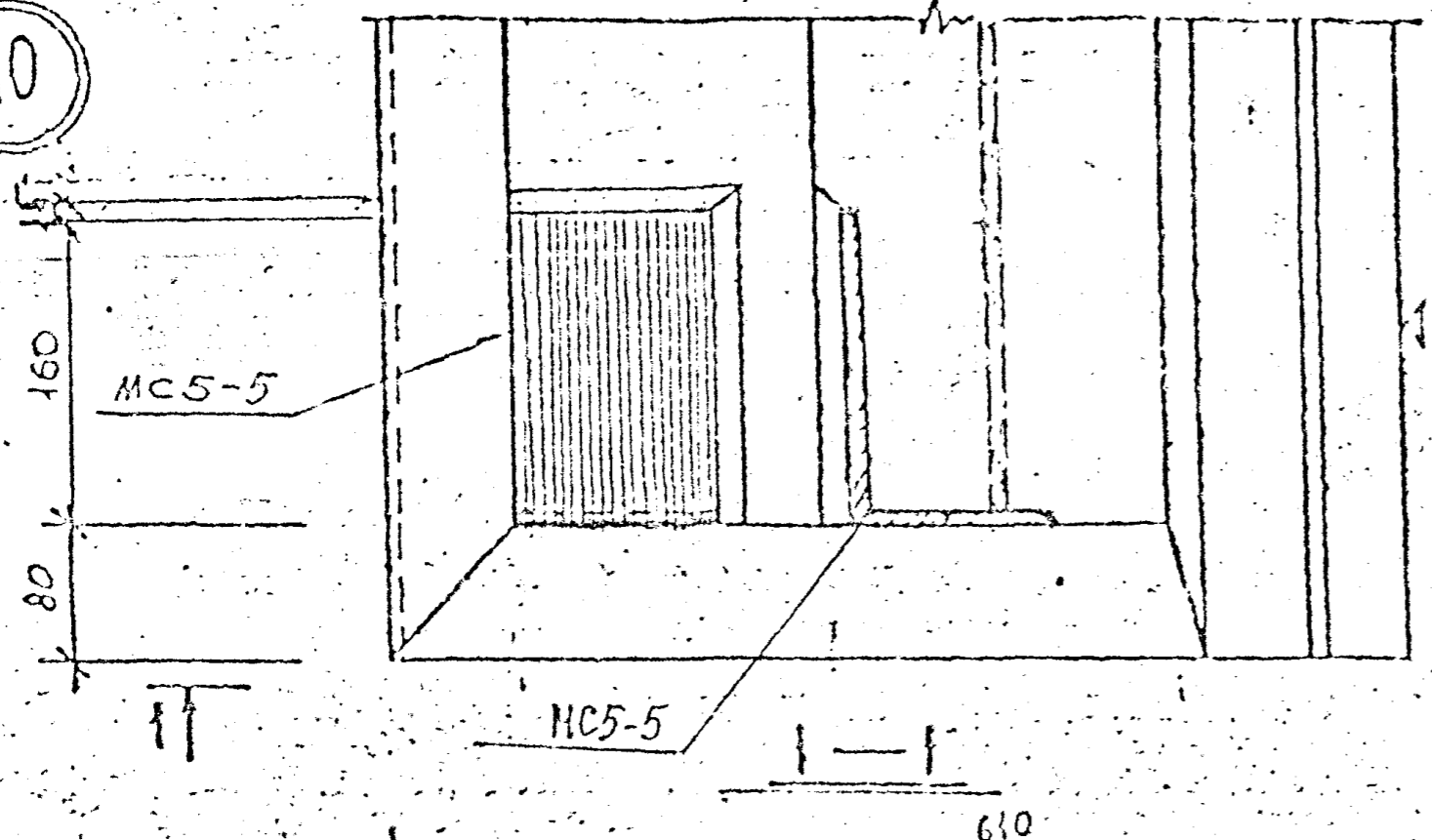
Деталь 7А зеркальна детали 7

ВЗАМЕН ЛИСТА 21И1

| | | | |
|------|---|--------|------------|
| КЛ | ОБЩИЕ МАТЕРИАЛЫ И УНИФОРМИРОВАННЫЕ ДЕТАЛИ | сорня | 1.232 КЛ-2 |
| 1978 | Детали 7; 7А. Армирование | выпуск | лист 21И2 |
| | | 0-1.1 | |

2-2

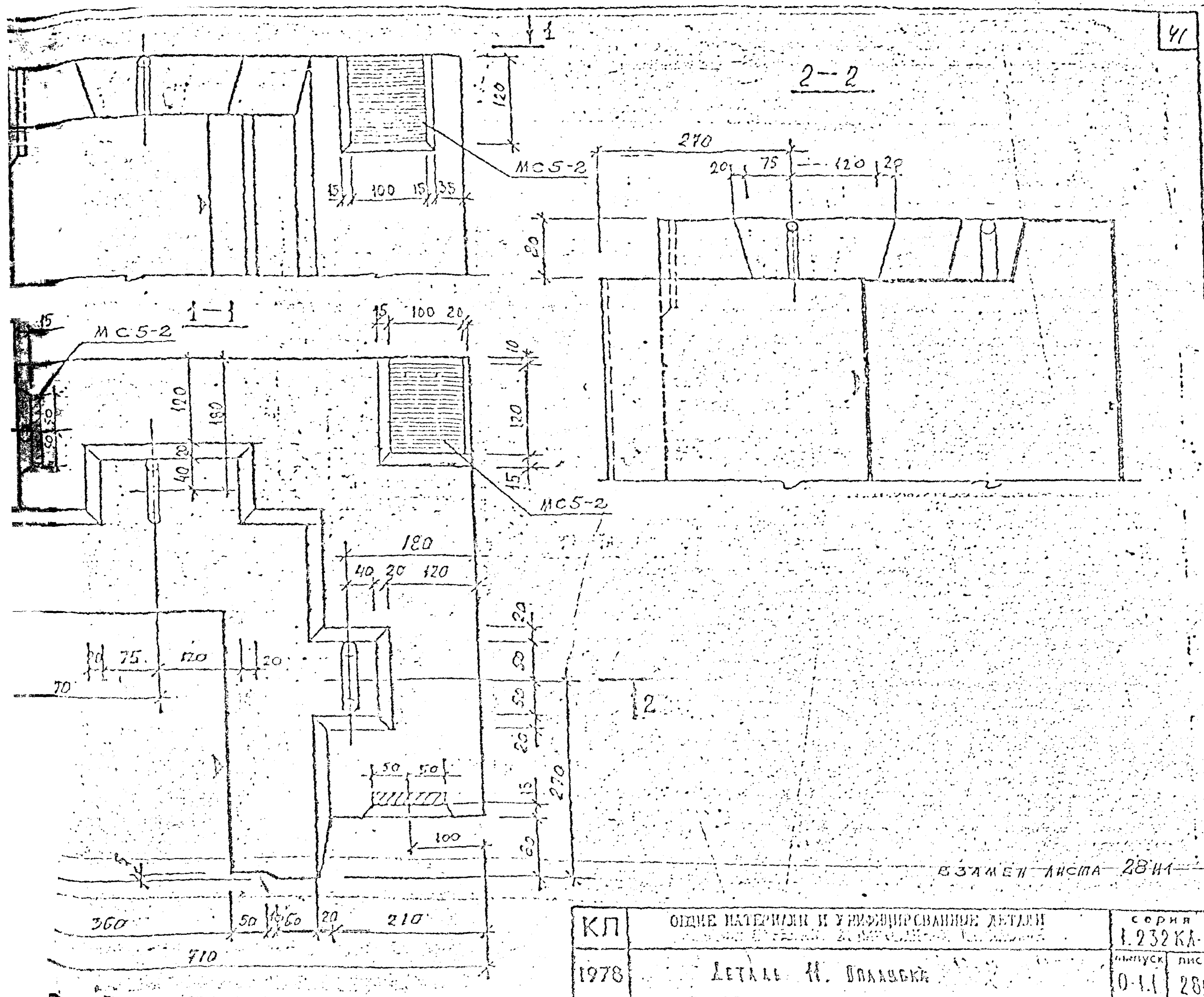
10



ВЗАМЕН ЛИСТА 2611

| | | | | |
|----|--|---------------------|--------|-----------|
| КП | ОБЪЕМ МАТЕРИАЛЫ И УНИФИЦИРОВАННЫЕ ДЕТАЛИ | | серия | |
| | 1978 | ДЕТАЛЬ 10. ПЛАМБУКА | КП-106 | 1232 КА-2 |
| | | | выпуск | лист |
| | | | 1978 | 2089 |

ДИСТОН И МЕНЮ
 ЗАДАЧА
 РАБОТА
 ПРОВЕРКА
 ПОДПИСАНИЕ
 ИЛИ
 ДИСТОН И МЕНЮ
 ЗАДАЧА
 РАБОТА
 ПРОВЕРКА
 ПОДПИСАНИЕ
 ИЛИ
 ДИСТОН И МЕНЮ
 ЗАДАЧА
 РАБОТА
 ПРОВЕРКА
 ПОДПИСАНИЕ
 ИЛИ

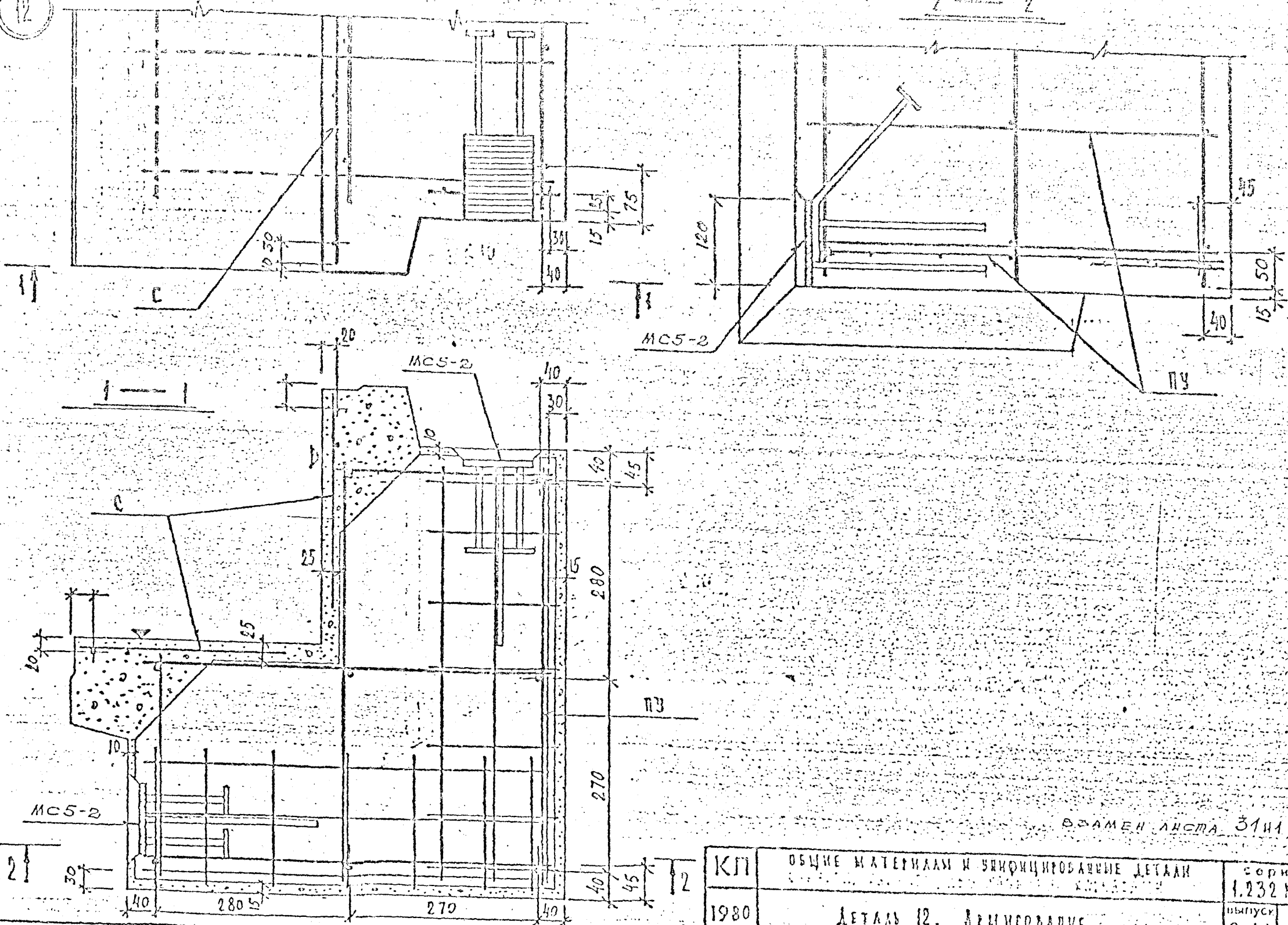


| | | | |
|----|---------------------------------------|-------------------|------------|
| КЛ | ОШНЕ МАТЕРИЈАЛ И УМНОЖИРСВАНИЕ ДЕТАЛИ | серия | |
| | 1978 | ДЕТАЛЪ И. ВЛАЩЕКА | 1.232 КЛ-2 |
| | | изпуск | лист |
| | | 0-11 | 28 И 1 |

| | | | | | |
|--------------|---------------|-------------|-------------|-----------|-----------|
| ЛЕННИИПРОЕКТ | Ин.уч. оп.пр. | ИЕР.ОКУМОВА | СОГЛАСОВАНО | Подпись | КОМАНДА |
| | ИР.СЕРИОА | ИЕР.ОКУМОВА | ИР.СЕРИОА | ИР.СЕРИОА | ИР.СЕРИОА |
| О.К.У. | Разработчик | ИЕР.ОКУМОВА | ИР.СЕРИОА | ИР.СЕРИОА | ИР.СЕРИОА |
| И.А.ОКУ | Проверенный | ИЕР.ОКУМОВА | ИР.СЕРИОА | ИР.СЕРИОА | ИР.СЕРИОА |
| И.А.КОСТЮК | Исполнитель | ИЕР.ОКУМОВА | ИР.СЕРИОА | ИР.СЕРИОА | ИР.СЕРИОА |

12

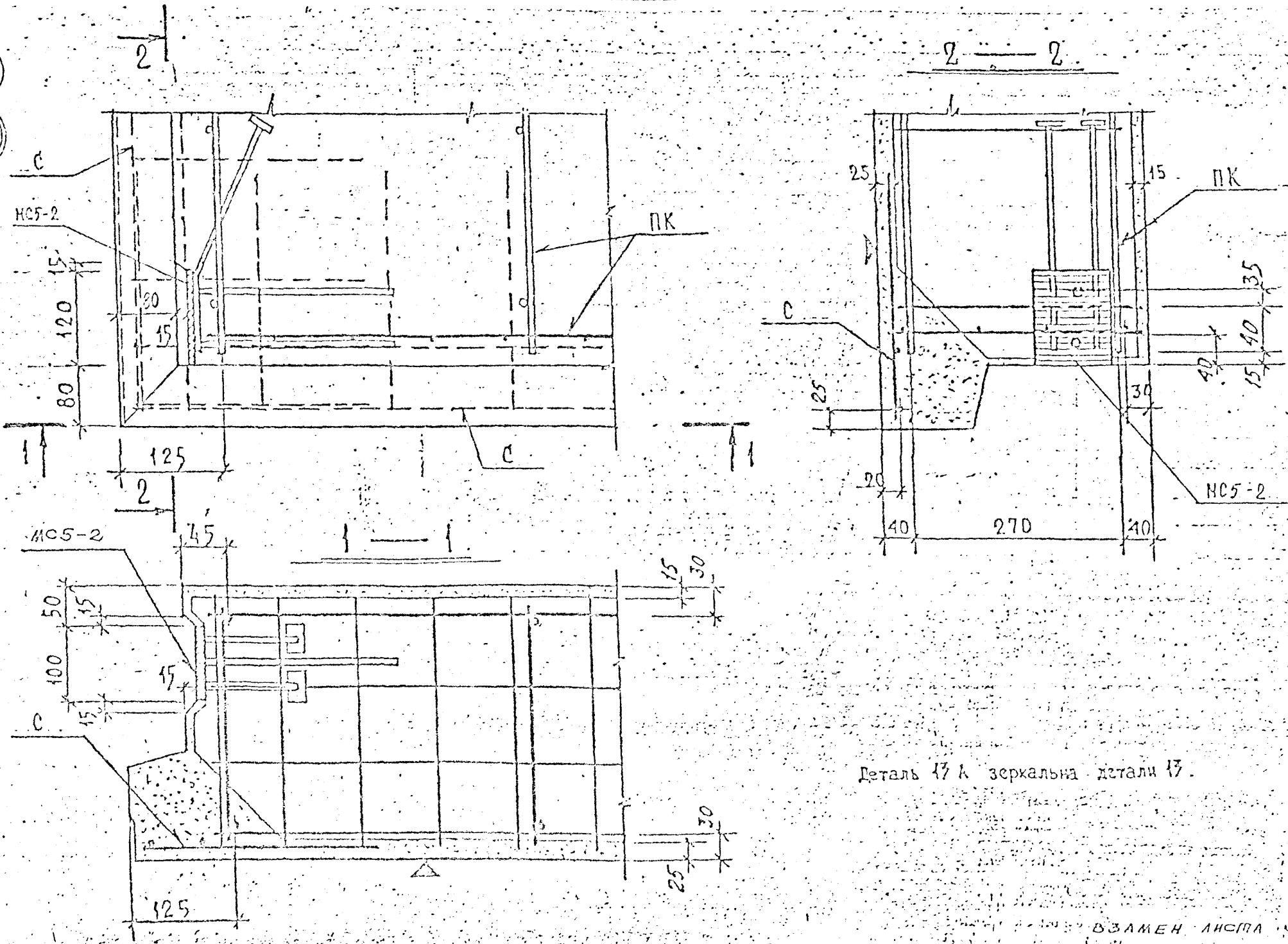
44



ВРАМЕН ЛИСТА 31И1

| | | |
|------------|--|---------------------------|
| КП 1980 | ОБЩИЕ МАТЕРИАЛЫ И УНИФИЦИРОВАННЫЕ ДЕТАЛИ | Серия 1.232 КЛ-2 |
| | ДЕТАЛЬ 12. АРМИРОВАНИЕ | Выпуск лист 0-1.1 31И2 |

13
13A



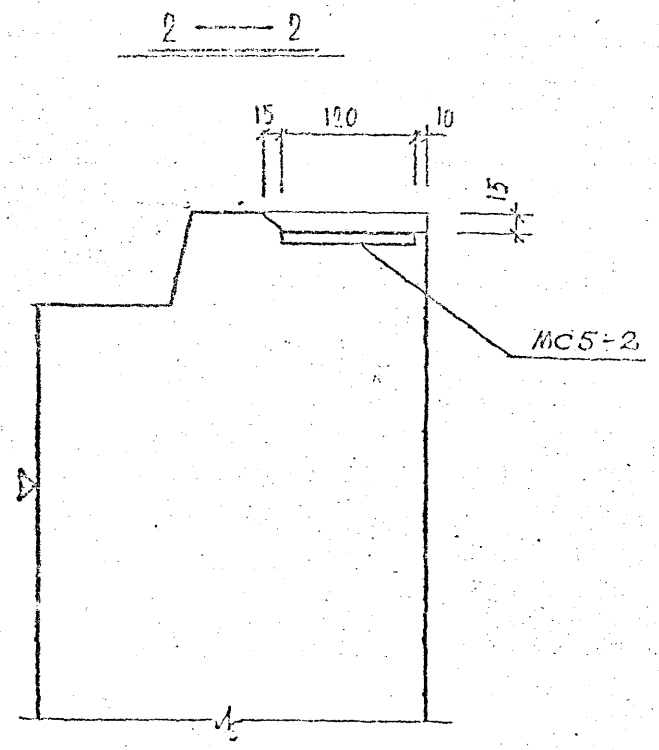
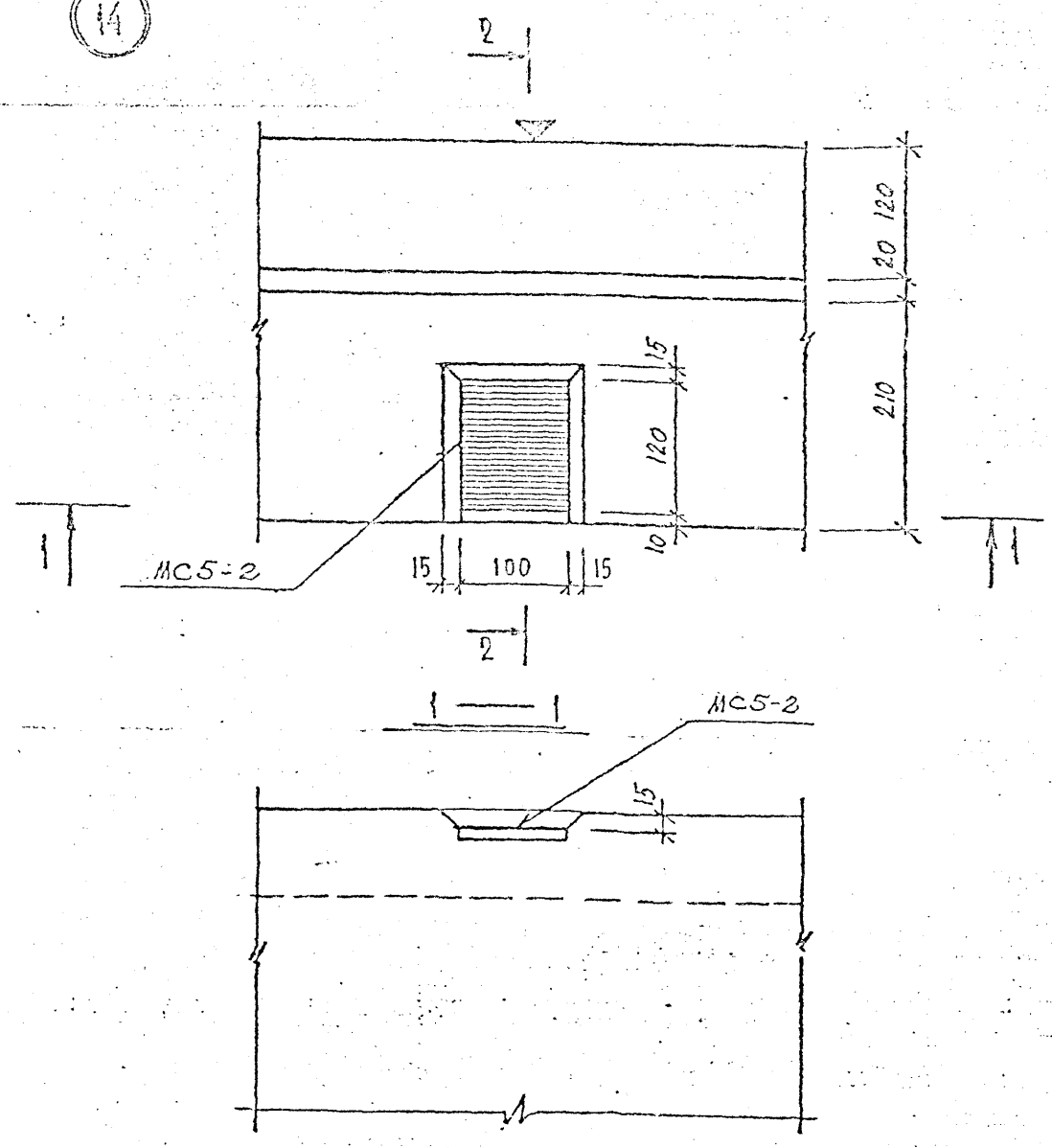
Деталь 13А зеркальна детали 13.

ВЗАМЕН ЛИСТА 34

| | | | | | |
|---------|-----------|--------|---------|-----------|--------|
| ИЗДАНИЕ | ИЗМЕНЕНИЯ | ПРОЕКТ | ИЗДАНИЕ | ИЗМЕНЕНИЯ | ПРОЕКТ |
| 1 | | 1 | 1 | | 1 |
| 2 | | 2 | 2 | | 2 |
| 3 | | 3 | 3 | | 3 |
| 4 | | 4 | 4 | | 4 |
| 5 | | 5 | 5 | | 5 |
| 6 | | 6 | 6 | | 6 |
| 7 | | 7 | 7 | | 7 |
| 8 | | 8 | 8 | | 8 |
| 9 | | 9 | 9 | | 9 |
| 10 | | 10 | 10 | | 10 |
| 11 | | 11 | 11 | | 11 |
| 12 | | 12 | 12 | | 12 |
| 13 | | 13 | 13 | | 13 |
| 14 | | 14 | 14 | | 14 |
| 15 | | 15 | 15 | | 15 |
| 16 | | 16 | 16 | | 16 |
| 17 | | 17 | 17 | | 17 |
| 18 | | 18 | 18 | | 18 |
| 19 | | 19 | 19 | | 19 |
| 20 | | 20 | 20 | | 20 |
| 21 | | 21 | 21 | | 21 |
| 22 | | 22 | 22 | | 22 |
| 23 | | 23 | 23 | | 23 |
| 24 | | 24 | 24 | | 24 |
| 25 | | 25 | 25 | | 25 |
| 26 | | 26 | 26 | | 26 |
| 27 | | 27 | 27 | | 27 |
| 28 | | 28 | 28 | | 28 |
| 29 | | 29 | 29 | | 29 |
| 30 | | 30 | 30 | | 30 |
| 31 | | 31 | 31 | | 31 |
| 32 | | 32 | 32 | | 32 |
| 33 | | 33 | 33 | | 33 |
| 34 | | 34 | 34 | | 34 |
| 35 | | 35 | 35 | | 35 |
| 36 | | 36 | 36 | | 36 |
| 37 | | 37 | 37 | | 37 |
| 38 | | 38 | 38 | | 38 |
| 39 | | 39 | 39 | | 39 |
| 40 | | 40 | 40 | | 40 |
| 41 | | 41 | 41 | | 41 |
| 42 | | 42 | 42 | | 42 |
| 43 | | 43 | 43 | | 43 |
| 44 | | 44 | 44 | | 44 |
| 45 | | 45 | 45 | | 45 |
| 46 | | 46 | 46 | | 46 |
| 47 | | 47 | 47 | | 47 |
| 48 | | 48 | 48 | | 48 |
| 49 | | 49 | 49 | | 49 |
| 50 | | 50 | 50 | | 50 |
| 51 | | 51 | 51 | | 51 |
| 52 | | 52 | 52 | | 52 |
| 53 | | 53 | 53 | | 53 |
| 54 | | 54 | 54 | | 54 |
| 55 | | 55 | 55 | | 55 |
| 56 | | 56 | 56 | | 56 |
| 57 | | 57 | 57 | | 57 |
| 58 | | 58 | 58 | | 58 |
| 59 | | 59 | 59 | | 59 |
| 60 | | 60 | 60 | | 60 |
| 61 | | 61 | 61 | | 61 |
| 62 | | 62 | 62 | | 62 |
| 63 | | 63 | 63 | | 63 |
| 64 | | 64 | 64 | | 64 |
| 65 | | 65 | 65 | | 65 |
| 66 | | 66 | 66 | | 66 |
| 67 | | 67 | 67 | | 67 |
| 68 | | 68 | 68 | | 68 |
| 69 | | 69 | 69 | | 69 |
| 70 | | 70 | 70 | | 70 |
| 71 | | 71 | 71 | | 71 |
| 72 | | 72 | 72 | | 72 |
| 73 | | 73 | 73 | | 73 |
| 74 | | 74 | 74 | | 74 |
| 75 | | 75 | 75 | | 75 |
| 76 | | 76 | 76 | | 76 |
| 77 | | 77 | 77 | | 77 |
| 78 | | 78 | 78 | | 78 |
| 79 | | 79 | 79 | | 79 |
| 80 | | 80 | 80 | | 80 |
| 81 | | 81 | 81 | | 81 |
| 82 | | 82 | 82 | | 82 |
| 83 | | 83 | 83 | | 83 |
| 84 | | 84 | 84 | | 84 |
| 85 | | 85 | 85 | | 85 |
| 86 | | 86 | 86 | | 86 |
| 87 | | 87 | 87 | | 87 |
| 88 | | 88 | 88 | | 88 |
| 89 | | 89 | 89 | | 89 |
| 90 | | 90 | 90 | | 90 |
| 91 | | 91 | 91 | | 91 |
| 92 | | 92 | 92 | | 92 |
| 93 | | 93 | 93 | | 93 |
| 94 | | 94 | 94 | | 94 |
| 95 | | 95 | 95 | | 95 |
| 96 | | 96 | 96 | | 96 |
| 97 | | 97 | 97 | | 97 |
| 98 | | 98 | 98 | | 98 |
| 99 | | 99 | 99 | | 99 |
| 100 | | 100 | 100 | | 100 |

| | | | |
|------|--|--------|------------|
| КБ1 | ОБЩИЕ НАПРАВЛЕНИЯ И УНИФИЦИРОВАННЫЕ ДЕТАЛИ | серия | 1.232 КЛ-2 |
| 1980 | ДЕТАЛИ 13, 13А АРМИРОВАНИЕ | выпуск | 0-1.1 |
| | | лист | 34 из 41 |

14



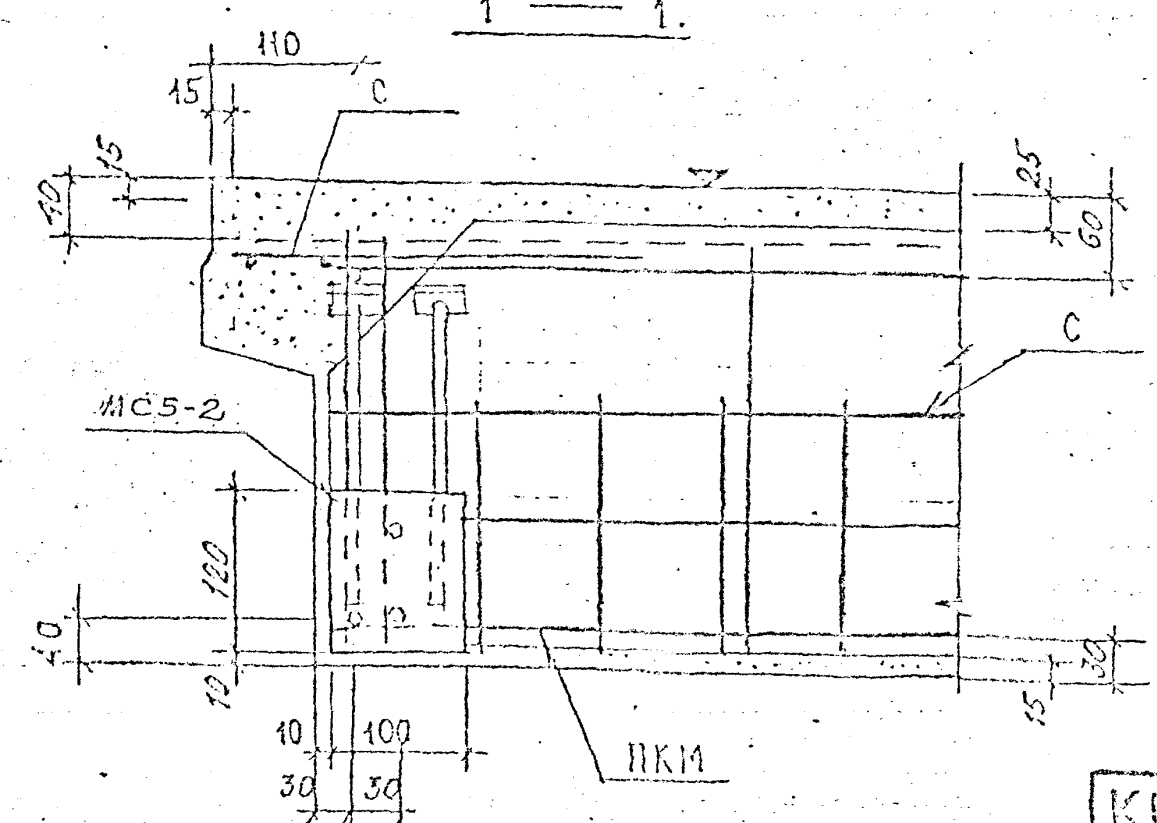
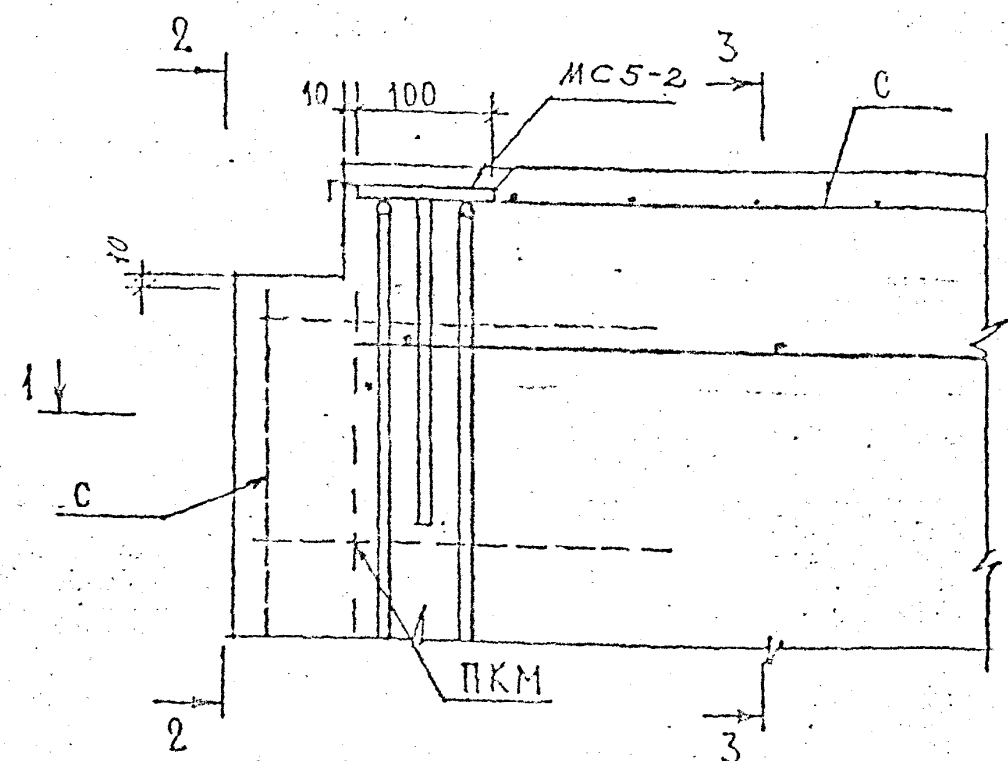
ВЗАМЕН ЛИСТА 35

| | | | | | | |
|---------------|------------|----------------|------------|-------------|------------|------------|
| ЛЕННИИПРОЕКТ | О К 1 | Гл. Инж. пр-та | БЛАЖЕНСКИЙ | согласовано | Проектир | ИЗМЕНА |
| | | Инж. пр-та | НОЗДЕВА | Инж. пр-та | Инж. пр-та | Инж. пр-та |
| НАЧ. ОКУ | Инж. пр-та | Разработ | ИЗМЕНСКИЙ | Инж. пр-та | Инж. пр-та | Инж. пр-та |
| ФА. КОМП. ОКУ | Инж. пр-та | Расчетчик | ИЗМЕНСКИЙ | Инж. пр-та | Инж. пр-та | Инж. пр-та |
| | Инж. пр-та | Исполнил | ИЗМЕНСКИЙ | Инж. пр-та | Инж. пр-та | Инж. пр-та |

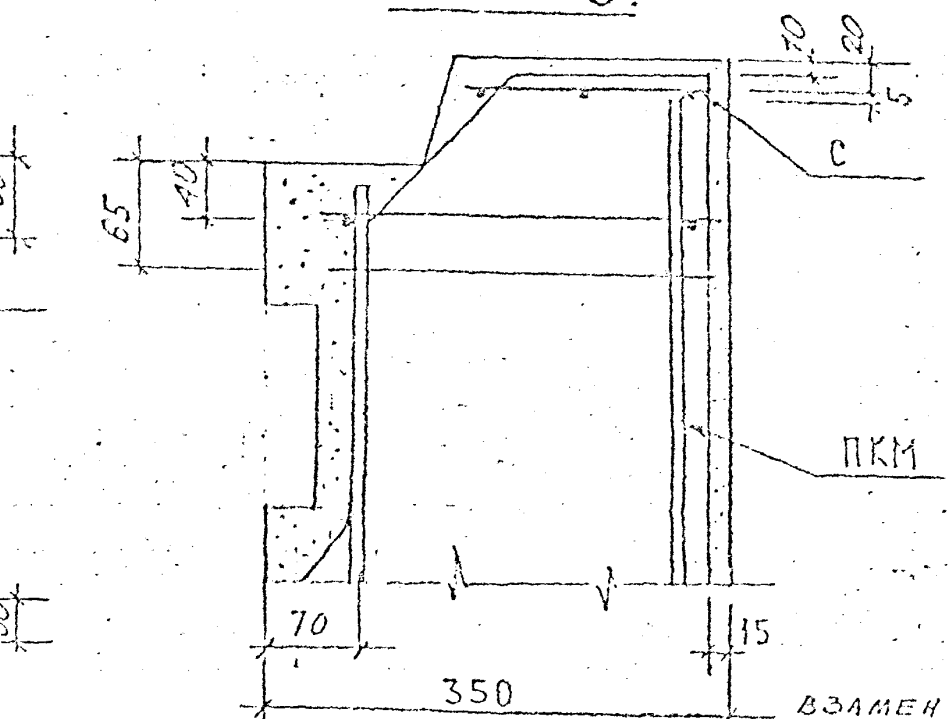
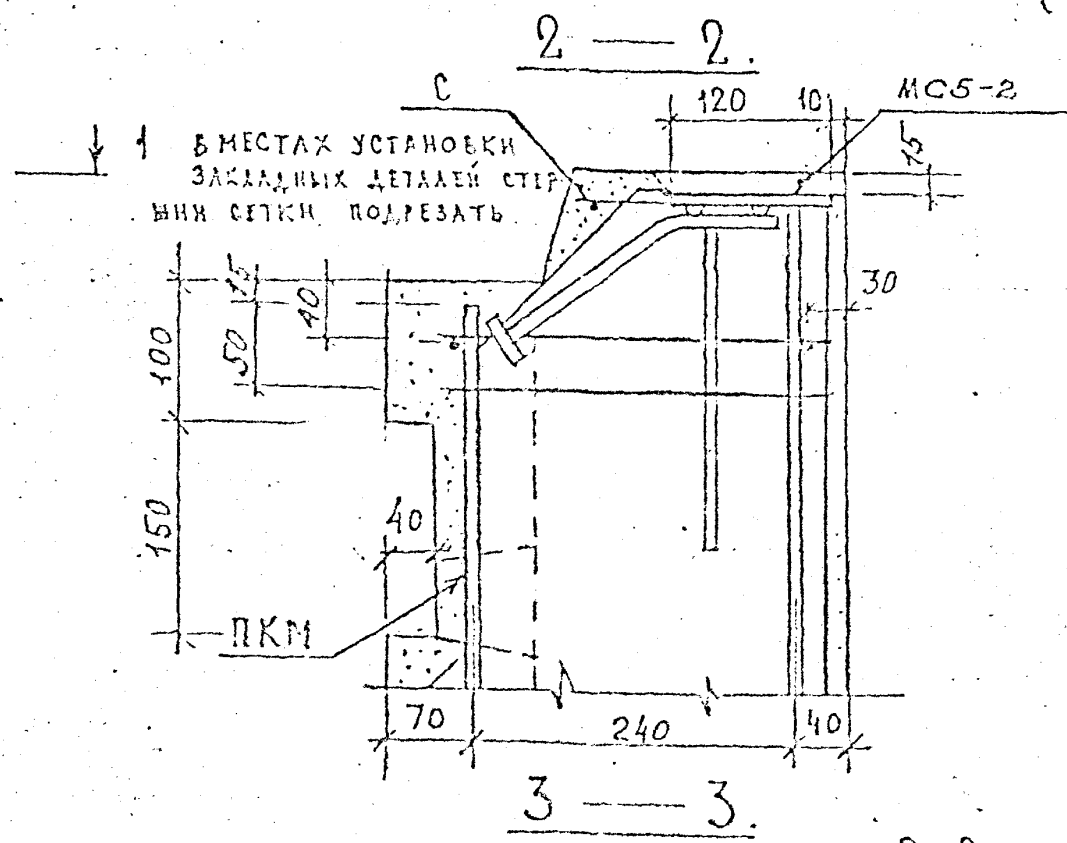
| | | | | |
|------|--|--|------------|---------|
| КЛ | ОБЩИЕ МАТЕРИАЛЫ И УНИФИЦИРОВАННЫЕ ДЕТАЛИ | | серия | |
| | ДЕТАЛЬ 14. ОПЛУСЬКА | | 1.232 КЛ-2 | |
| 1980 | | | выпуск | лист |
| | | | 0-1.1 | 35 из 1 |

| | | | | | | | | | | |
|--------------|-----------|-----------|---------|-----------|-----------|-----------|-----------|-----------|-----------|-----------|
| ПЕРНИИПРОЕКТ | ОКВ | ИЗУСЛОВИЯ | Б.В.ЧУУ | ТАКОЖЕ | ИЗУСЛОВИЯ | Б.В.ЧУУ | ИЗУСЛОВИЯ | Б.В.ЧУУ | ИЗУСЛОВИЯ | Б.В.ЧУУ |
| | ОКВ | ИЗУСЛОВИЯ | Б.В.ЧУУ | ТАКОЖЕ | ИЗУСЛОВИЯ | Б.В.ЧУУ | ИЗУСЛОВИЯ | Б.В.ЧУУ | ИЗУСЛОВИЯ | Б.В.ЧУУ |
| | ОКВ | ИЗУСЛОВИЯ | Б.В.ЧУУ | ТАКОЖЕ | ИЗУСЛОВИЯ | Б.В.ЧУУ | ИЗУСЛОВИЯ | Б.В.ЧУУ | ИЗУСЛОВИЯ | Б.В.ЧУУ |
| | ОКВ | ИЗУСЛОВИЯ | Б.В.ЧУУ | ТАКОЖЕ | ИЗУСЛОВИЯ | Б.В.ЧУУ | ИЗУСЛОВИЯ | Б.В.ЧУУ | ИЗУСЛОВИЯ | Б.В.ЧУУ |
| ОКВ | ИЗУСЛОВИЯ | Б.В.ЧУУ | ТАКОЖЕ | ИЗУСЛОВИЯ | Б.В.ЧУУ | ИЗУСЛОВИЯ | Б.В.ЧУУ | ИЗУСЛОВИЯ | Б.В.ЧУУ | ИЗУСЛОВИЯ |
| ОКВ | ИЗУСЛОВИЯ | Б.В.ЧУУ | ТАКОЖЕ | ИЗУСЛОВИЯ | Б.В.ЧУУ | ИЗУСЛОВИЯ | Б.В.ЧУУ | ИЗУСЛОВИЯ | Б.В.ЧУУ | ИЗУСЛОВИЯ |
| ОКВ | ИЗУСЛОВИЯ | Б.В.ЧУУ | ТАКОЖЕ | ИЗУСЛОВИЯ | Б.В.ЧУУ | ИЗУСЛОВИЯ | Б.В.ЧУУ | ИЗУСЛОВИЯ | Б.В.ЧУУ | ИЗУСЛОВИЯ |
| ОКВ | ИЗУСЛОВИЯ | Б.В.ЧУУ | ТАКОЖЕ | ИЗУСЛОВИЯ | Б.В.ЧУУ | ИЗУСЛОВИЯ | Б.В.ЧУУ | ИЗУСЛОВИЯ | Б.В.ЧУУ | ИЗУСЛОВИЯ |
| ОКВ | ИЗУСЛОВИЯ | Б.В.ЧУУ | ТАКОЖЕ | ИЗУСЛОВИЯ | Б.В.ЧУУ | ИЗУСЛОВИЯ | Б.В.ЧУУ | ИЗУСЛОВИЯ | Б.В.ЧУУ | ИЗУСЛОВИЯ |
| ОКВ | ИЗУСЛОВИЯ | Б.В.ЧУУ | ТАКОЖЕ | ИЗУСЛОВИЯ | Б.В.ЧУУ | ИЗУСЛОВИЯ | Б.В.ЧУУ | ИЗУСЛОВИЯ | Б.В.ЧУУ | ИЗУСЛОВИЯ |

17
17А



Деталь 17А зеркальна детали 17.

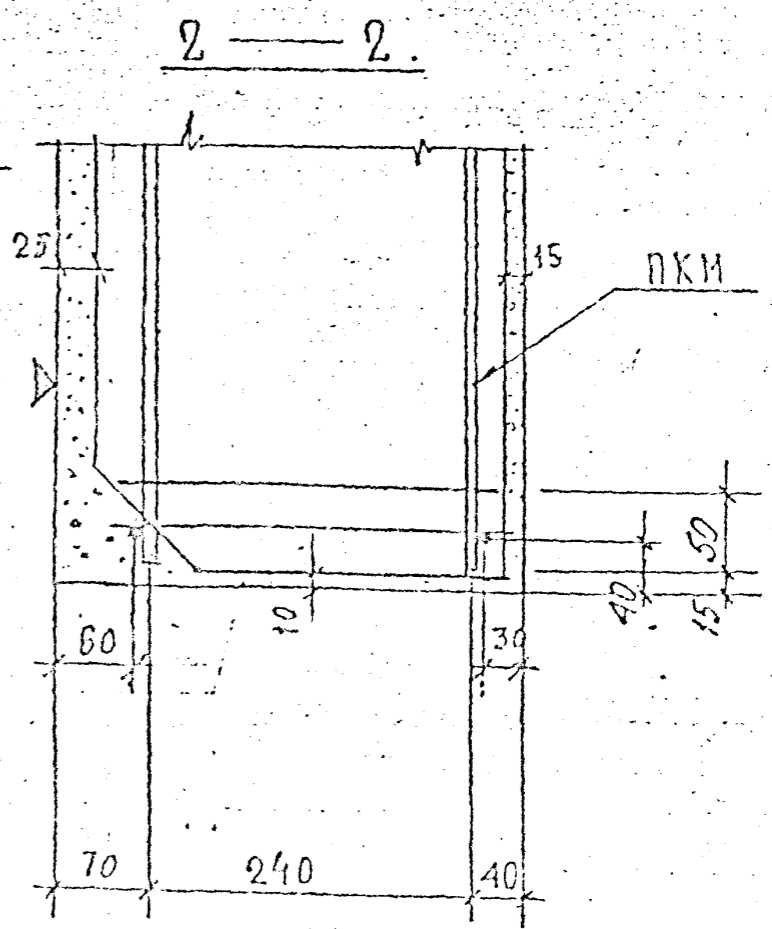
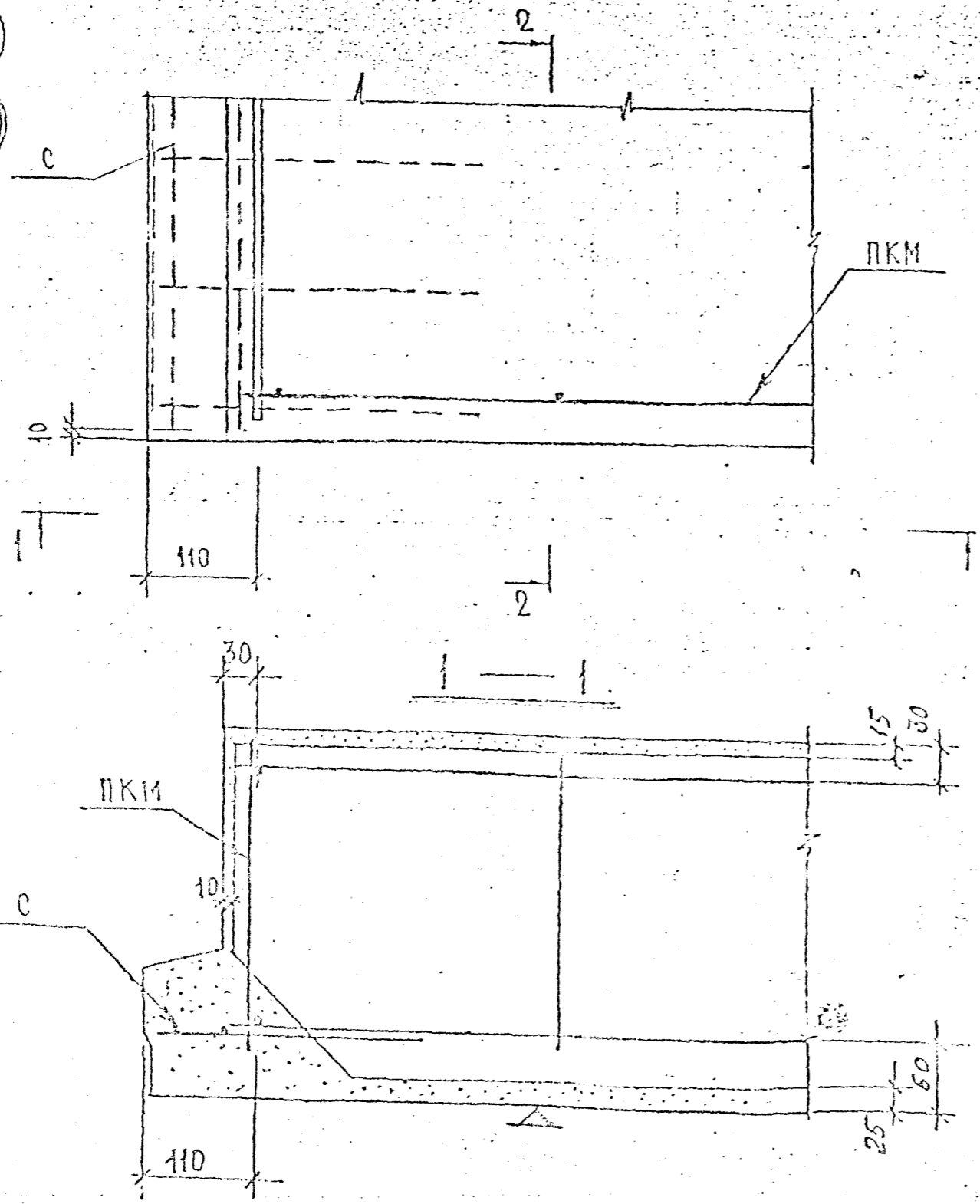


ВЗАМЕН ЛИСТА 38

| | | | |
|------|--|--------|------------|
| КЛ | ОБЩИЕ МАТЕРИАЛЫ И УНИФИЦИРОВАННЫЕ ДЕТАЛИ | серия | 1.232 КЛ-2 |
| 1980 | ДЕТАЛИ 17, 17А. АРМИРОВАННЫЕ | выпуск | лист |
| | | 0-11 | 38 из 38 |

| | | | | | | |
|------------------------------------|------------------------------------|------------------------------------|------------------------------------|------------------------------------|------------------------------------|------------------------------------|
| ЛЕННИПРОЕКТ | О.К.У. | С.И.И.И.П.Р.О.Е.К.Т. | С.О.Г.Л.А.С.О.В.А.Н.О. | П.Р.О.Е.К.Т. | К.О.Д.И.Р. | К.О.Д.И.Р. |
| | | С.О.В.Е.Т.С.К.И.И.Н.Ж.И.Н.Е.Р.И.И. | С.О.В.Е.Т.С.К.И.И.Н.Ж.И.Н.Е.Р.И.И. | С.О.В.Е.Т.С.К.И.И.Н.Ж.И.Н.Е.Р.И.И. | С.О.В.Е.Т.С.К.И.И.Н.Ж.И.Н.Е.Р.И.И. | С.О.В.Е.Т.С.К.И.И.Н.Ж.И.Н.Е.Р.И.И. |
| С.О.В.Е.Т.С.К.И.И.Н.Ж.И.Н.Е.Р.И.И. | С.О.В.Е.Т.С.К.И.И.Н.Ж.И.Н.Е.Р.И.И. | С.О.В.Е.Т.С.К.И.И.Н.Ж.И.Н.Е.Р.И.И. | С.О.В.Е.Т.С.К.И.И.Н.Ж.И.Н.Е.Р.И.И. | С.О.В.Е.Т.С.К.И.И.Н.Ж.И.Н.Е.Р.И.И. | С.О.В.Е.Т.С.К.И.И.Н.Ж.И.Н.Е.Р.И.И. | С.О.В.Е.Т.С.К.И.И.Н.Ж.И.Н.Е.Р.И.И. |

16
16А

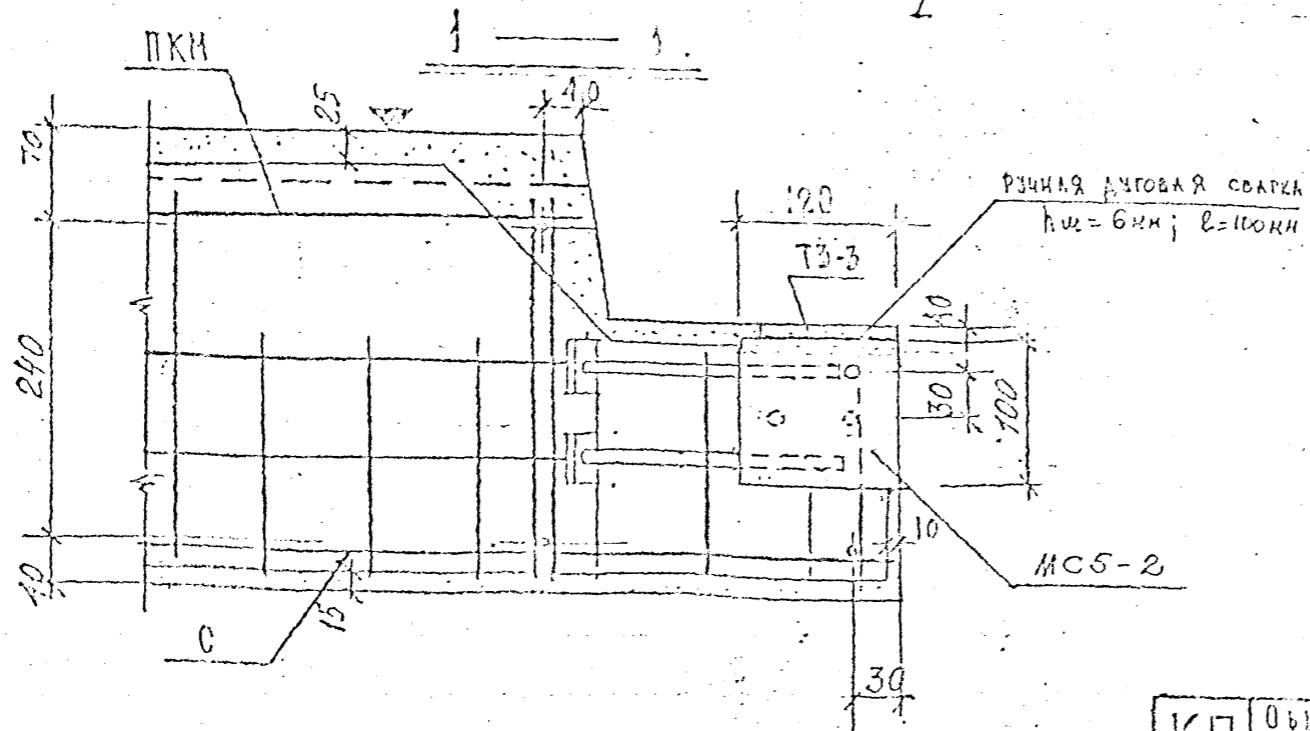
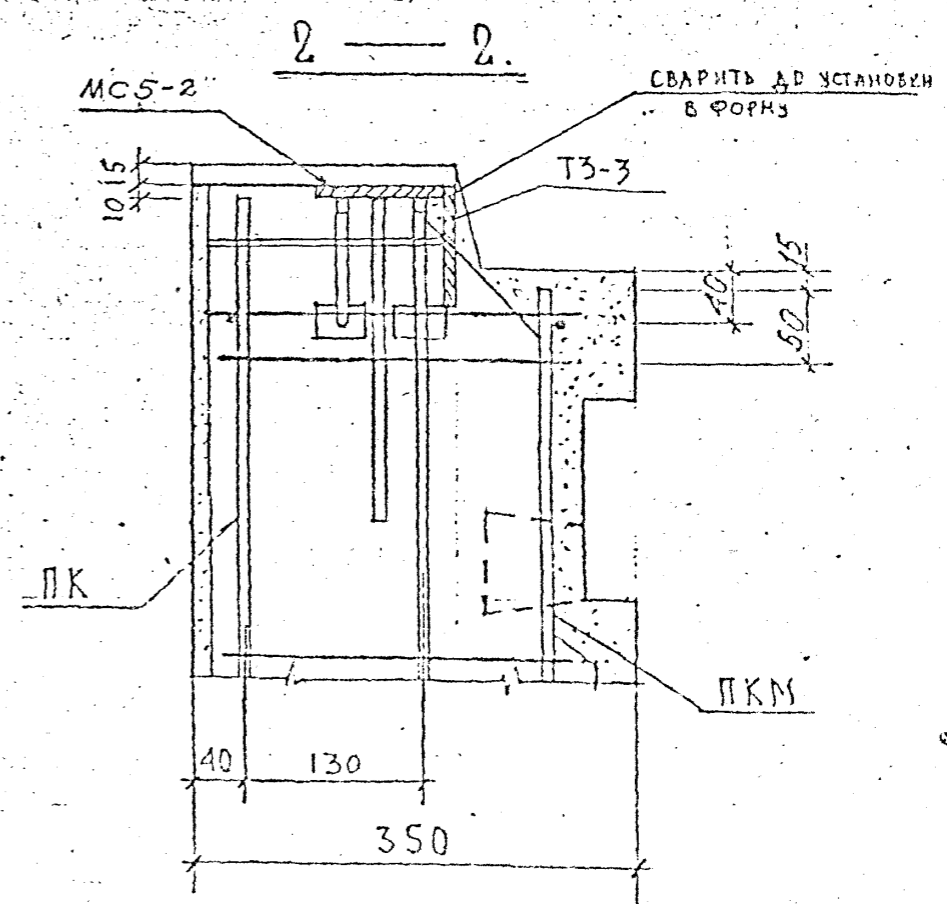
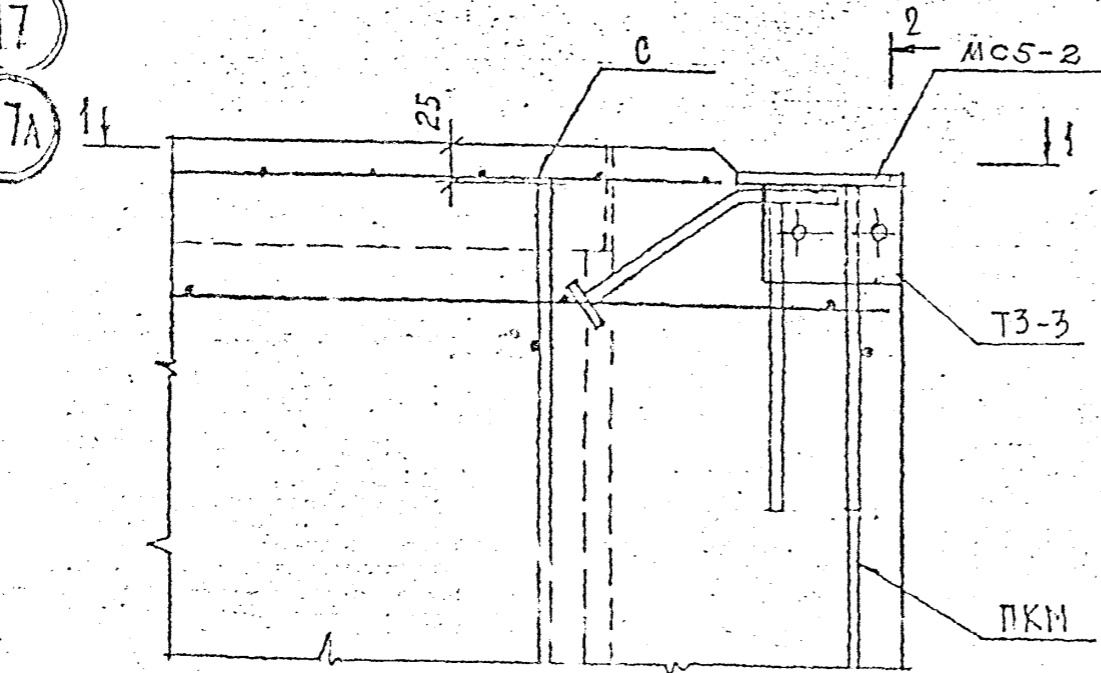


Деталь 16А зеркальна детали 16

| | | | |
|------|---|--------|------------|
| КЛ | ОБЩИЕ МАТЕРИАЛЫ И УНИФОРМИРОВАННЫЕ ДЕТАЛИ | серия | 1.232 КЛ-2 |
| 1980 | ДЕТАЛИ 16, 16А. АНИРОВАНИЕ | выпуск | 0-1.1 |
| | | лист | 40 |

| | | | | | | | |
|-------------|--------------------|---------------|---------------|---------------|---------------|---------------|---------------|
| ПЕЧНИПРОЕКТ | ГЛАВНЫЙ ПРОЕКТ | И. П. СЕРЖЕНЯ | СЕРЖЕНЯ | И. П. СЕРЖЕНЯ | СЕРЖЕНЯ | И. П. СЕРЖЕНЯ | СЕРЖЕНЯ |
| | ПРОЕКТИРОВАН | И. П. СЕРЖЕНЯ | СЕРЖЕНЯ | И. П. СЕРЖЕНЯ | СЕРЖЕНЯ | И. П. СЕРЖЕНЯ | СЕРЖЕНЯ |
| | ПРОЕКТОВЫЙ ИНЖЕНЕР | И. П. СЕРЖЕНЯ | СЕРЖЕНЯ | И. П. СЕРЖЕНЯ | СЕРЖЕНЯ | И. П. СЕРЖЕНЯ | СЕРЖЕНЯ |
| | ПРОЕКТИРОВАН | И. П. СЕРЖЕНЯ | СЕРЖЕНЯ | И. П. СЕРЖЕНЯ | СЕРЖЕНЯ | И. П. СЕРЖЕНЯ | СЕРЖЕНЯ |
| СОГЛАСОВАНО | ПРОЕКТОВЫЙ ИНЖЕНЕР | И. П. СЕРЖЕНЯ | СЕРЖЕНЯ | И. П. СЕРЖЕНЯ | СЕРЖЕНЯ | И. П. СЕРЖЕНЯ | СЕРЖЕНЯ |
| ИЗМЕНЕНИЯ | И. П. СЕРЖЕНЯ | СЕРЖЕНЯ | И. П. СЕРЖЕНЯ | СЕРЖЕНЯ | И. П. СЕРЖЕНЯ | СЕРЖЕНЯ | И. П. СЕРЖЕНЯ |
| ИЗМЕНЕНИЯ | И. П. СЕРЖЕНЯ | СЕРЖЕНЯ | И. П. СЕРЖЕНЯ | СЕРЖЕНЯ | И. П. СЕРЖЕНЯ | СЕРЖЕНЯ | И. П. СЕРЖЕНЯ |
| ИЗМЕНЕНИЯ | И. П. СЕРЖЕНЯ | СЕРЖЕНЯ | И. П. СЕРЖЕНЯ | СЕРЖЕНЯ | И. П. СЕРЖЕНЯ | СЕРЖЕНЯ | И. П. СЕРЖЕНЯ |
| ИЗМЕНЕНИЯ | И. П. СЕРЖЕНЯ | СЕРЖЕНЯ | И. П. СЕРЖЕНЯ | СЕРЖЕНЯ | И. П. СЕРЖЕНЯ | СЕРЖЕНЯ | И. П. СЕРЖЕНЯ |

17
17А



Детали 17 А зеркальны деталям 17.

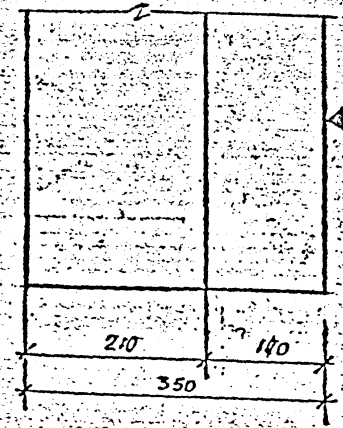
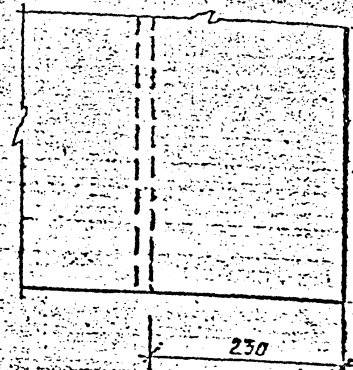
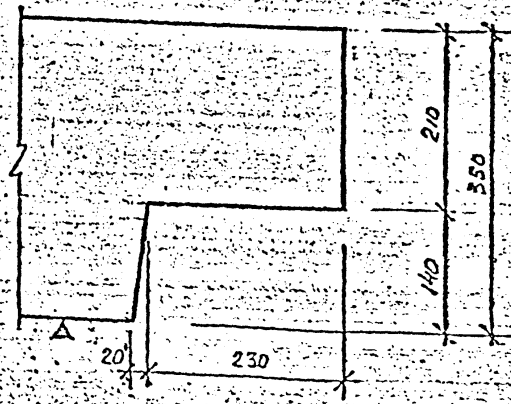
ВЗАМЕН ЛИСТА 42

| | | | |
|------|--|--------|------------|
| КЛ | ОБЩИЕ МАТЕРИАЛЫ И УНИФИЦИРОВАННЫЕ ДЕТАЛИ | серия | 1.232 КЛ-2 |
| 1980 | Детали 17; 17А Армирование | выпуск | 0-1.1 |
| | | лист | 42 из 42 |

| | | | | | |
|-------------|-------------|-------------|-------------|-----------|-----------|
| ЛЕННИПРОЕКТ | САЛАНДЖИ | САЛАНДЖИ | СОГЛАСОВАНО | ПОДПИСАНО | ПОДПИСАНО |
| | И. П. ДИМОВ | И. П. ДИМОВ | | | |
| О. К. У. | ПРОЕКТОР | ПРОЕКТОР | | | |
| А. С. С. | ПРОЕКТОР | ПРОЕКТОР | | | |
| ТАКЕТИСКИ | ПРОЕКТОР | ПРОЕКТОР | | | |

18

18А

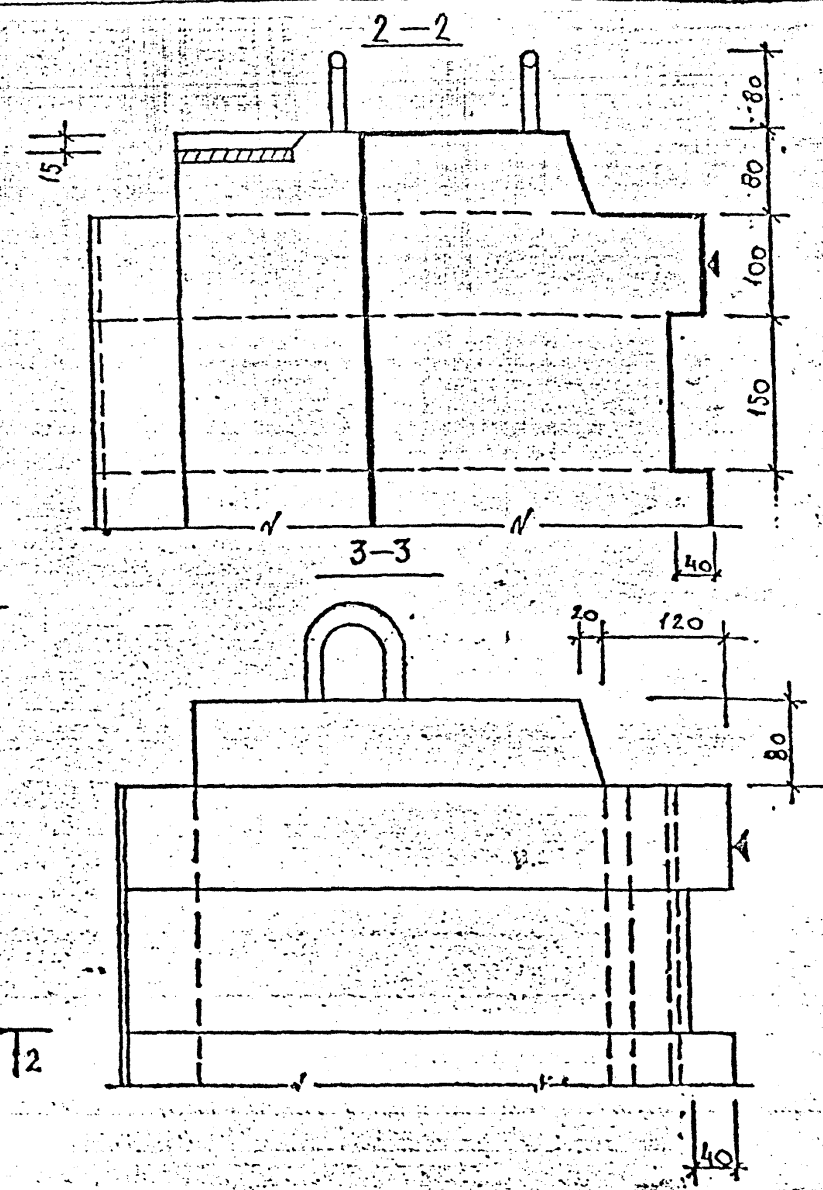
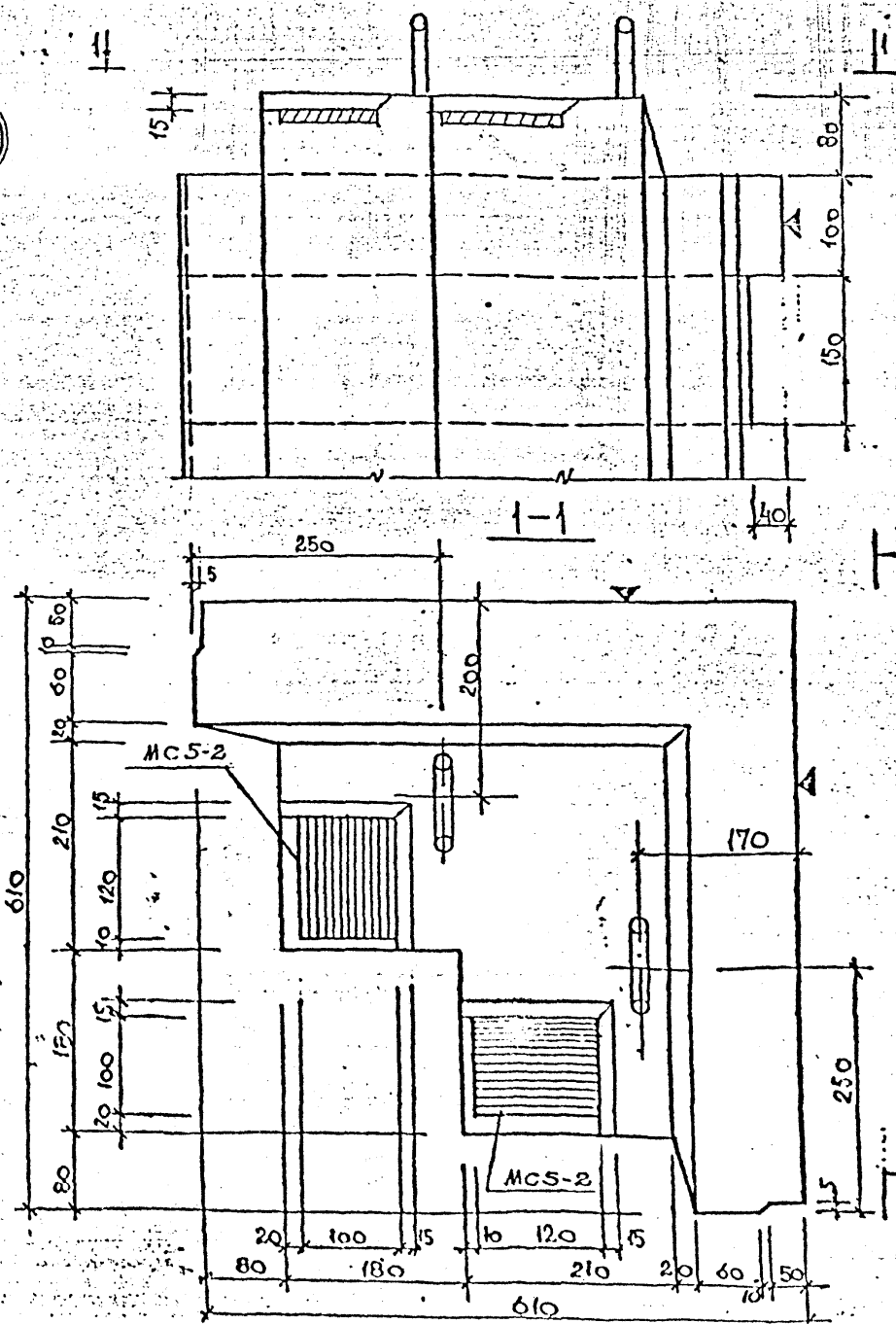


Деталь 18А зеркальна детали 18.

| | | |
|------|--------------------------------------|-------------|
| КП | ОБЪЕМ МАТЕРИАЛА И УВЕЛИЧЕННЫЕ ДЕТАЛИ | Серия |
| 1980 | Детали 18, 18А | 1.232 КК-2 |
| | | Выпуск Лист |

| | | | | | | | |
|---------------|-----------|-----------------------|--------------|---------------|---------------|---------------|-----------|
| ЛЕННИПРОЕКТ | О К У | ГЛАВНЫЙ ПРОЕКТИРОВЩИК | ИЗДАТЕЛЬСТВО | СОГЛАСОВАНО | ПРОЕКТИРОВЩИК | КОМПЛЕКТ | |
| | | ПРОЕКТИРОВЩИК | КОМПЬЮТЕР | | | | |
| | | ПРОЕКТИРОВЩИК | КОМПЬЮТЕР | | | | |
| | | ПРОЕКТИРОВЩИК | КОМПЬЮТЕР | | | | |
| ПРОЕКТИРОВЩИК | КОМПЬЮТЕР | ПРОЕКТИРОВЩИК | КОМПЬЮТЕР | ПРОЕКТИРОВЩИК | КОМПЬЮТЕР | ПРОЕКТИРОВЩИК | КОМПЬЮТЕР |

19



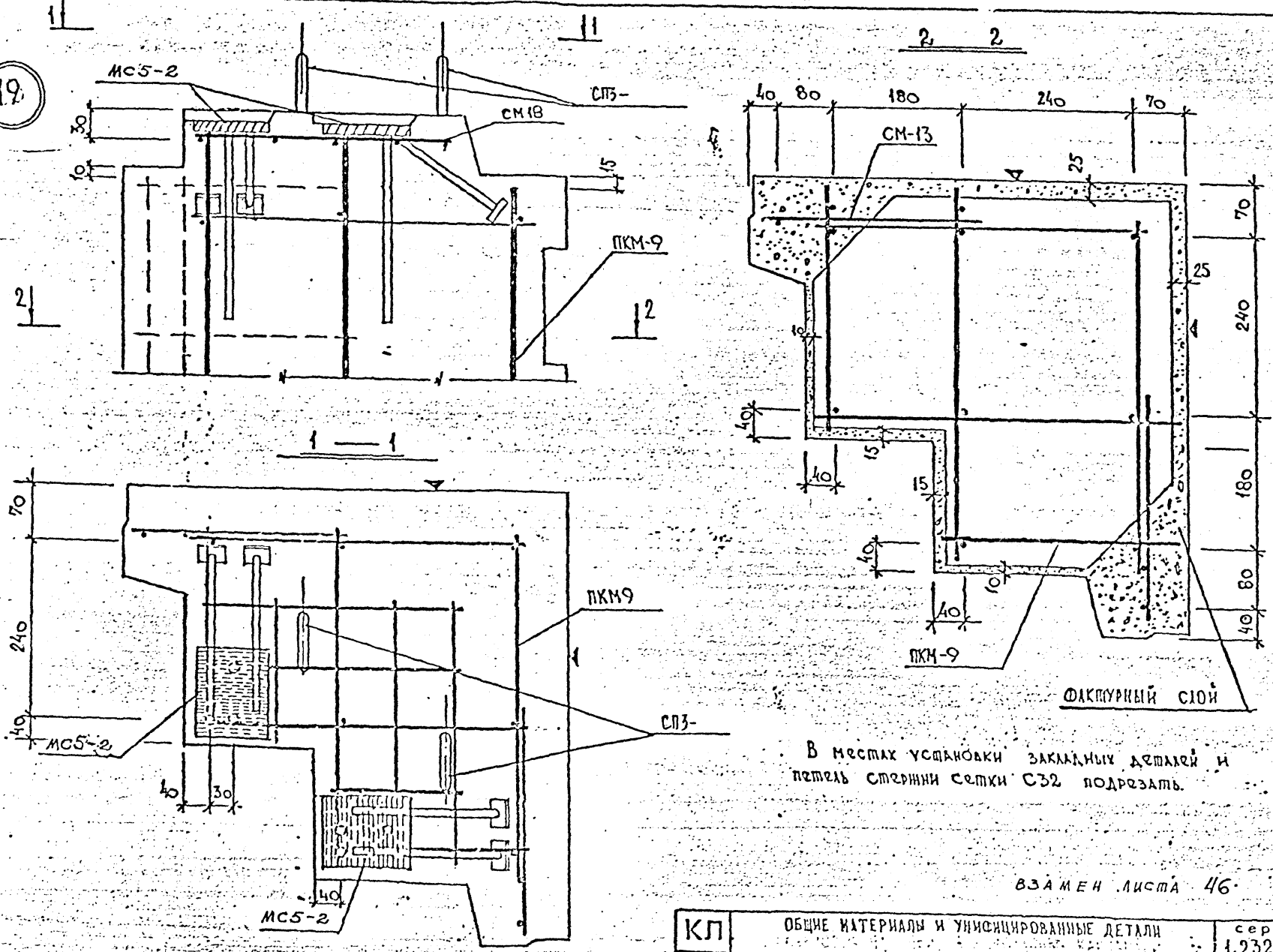
58

ВЗАМЕН ЛИСТА 45

| | | | |
|----|------|--|------------|
| КЛ | 1980 | ОБЩИЕ МАТЕРИАЛЫ И УНИФИЦИРОВАННЫЕ ДЕТАЛИ | серия |
| | | деталь 19. Опалубка | 1.232.кк-2 |
| | | выпуск | лист |
| | | п-11 | 45ил |

| | | | | | |
|-----------------------|--------------------------------|------------------|-------------|-------------------------------|----------------------|
| ЛЕННИИПРОЕКТ О К У | Гл. инж. пр-та Рук. группой | Инженер КОЛДА | Согласовано | Проектировщик Морозов | Исполнитель КОЛДА |
| | Разработчик | Инженер КОЛДА | | Внесены изменения ВАСИЛЬЕВ | |
| | Проверенный | Инженер КОЛДА | | Дата вкл. в проект 1980.11 | Состав КОЛДА |
| | Исполнитель | Инженер КОЛДА | | Исполнитель КОЛДА | |

19



В местах установки закладных деталей и петель стержни сетки СПЗ- подрезать.

ВЗАМЕН ЛИСТА 46

| | | |
|------|--|----------------------|
| КЛ | ОБЩИЕ МАТЕРИАЛЫ И УНИЦИФИЦИРОВАННЫЕ ДЕТАЛИ | серия 1.232 КА-2 |
| 1980 | Деталь 19. Армирование | выпуск лист 11 14 |

ЛЕННИИПРОЕКТ

ГЛАВ. ИНЖ. РАБОТЫ

ПРОЕКТА

СОГЛАСОВАНО

ПРОЕКТ

ИЗМЕНЕНИЯ

РАСЧЕТ

ПРОЕКТА

ИЗМЕНЕНИЯ

ПРОЕКТ

ИЗМЕНЕНИЯ

РАСЧЕТ

ПРОЕКТА

ИЗМЕНЕНИЯ

ПРОЕКТ

ИЗМЕНЕНИЯ

РАСЧЕТ

ПРОЕКТА

ИЗМЕНЕНИЯ

ПРОЕКТ

ИЗМЕНЕНИЯ

РАСЧЕТ

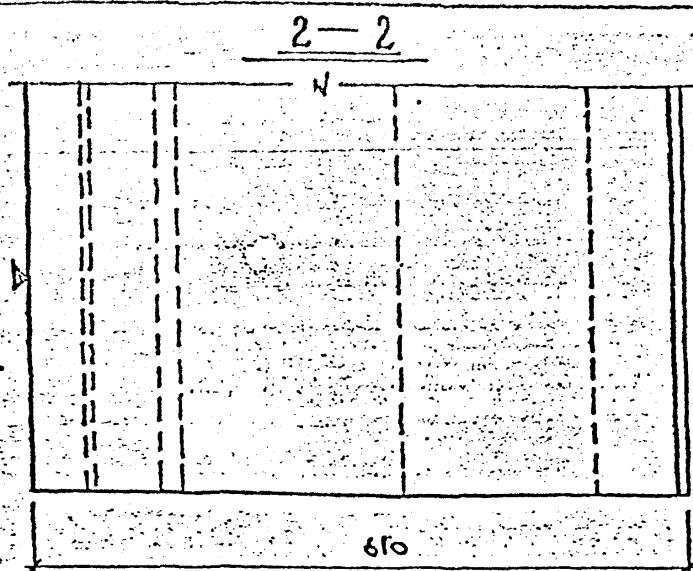
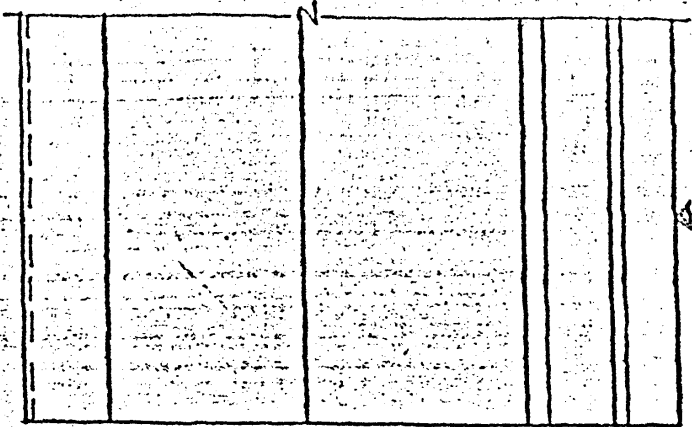
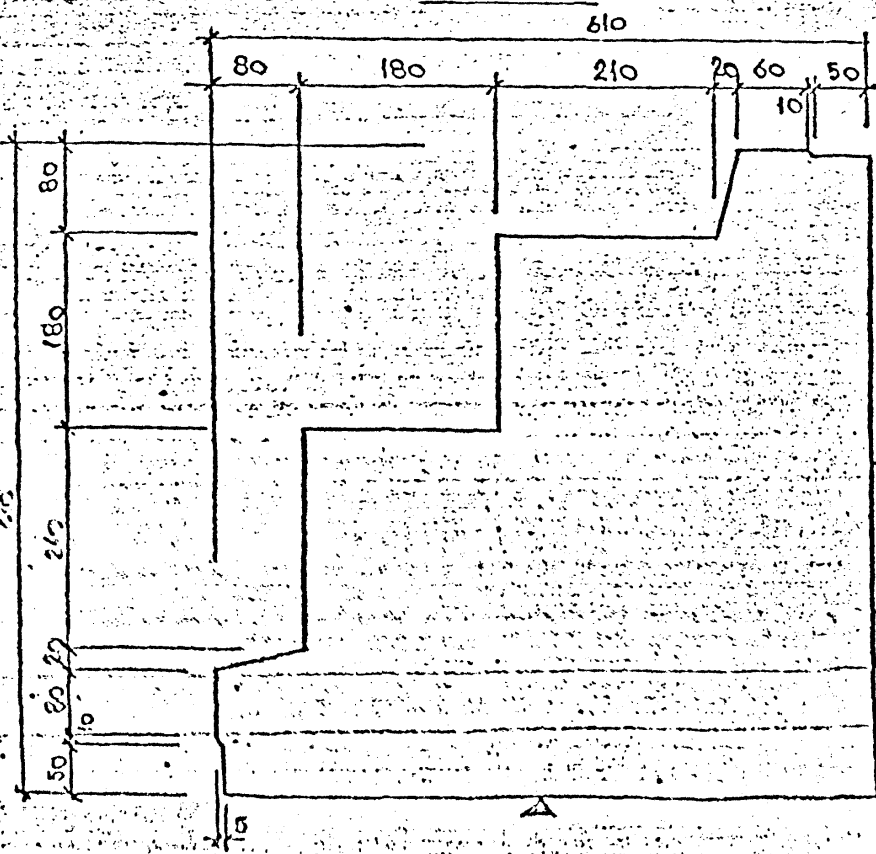
ПРОЕКТА

ИЗМЕНЕНИЯ

ПРОЕКТ

ИЗМЕНЕНИЯ

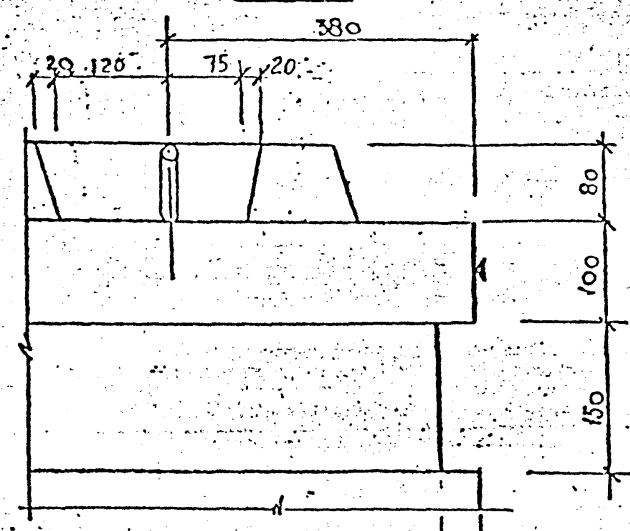
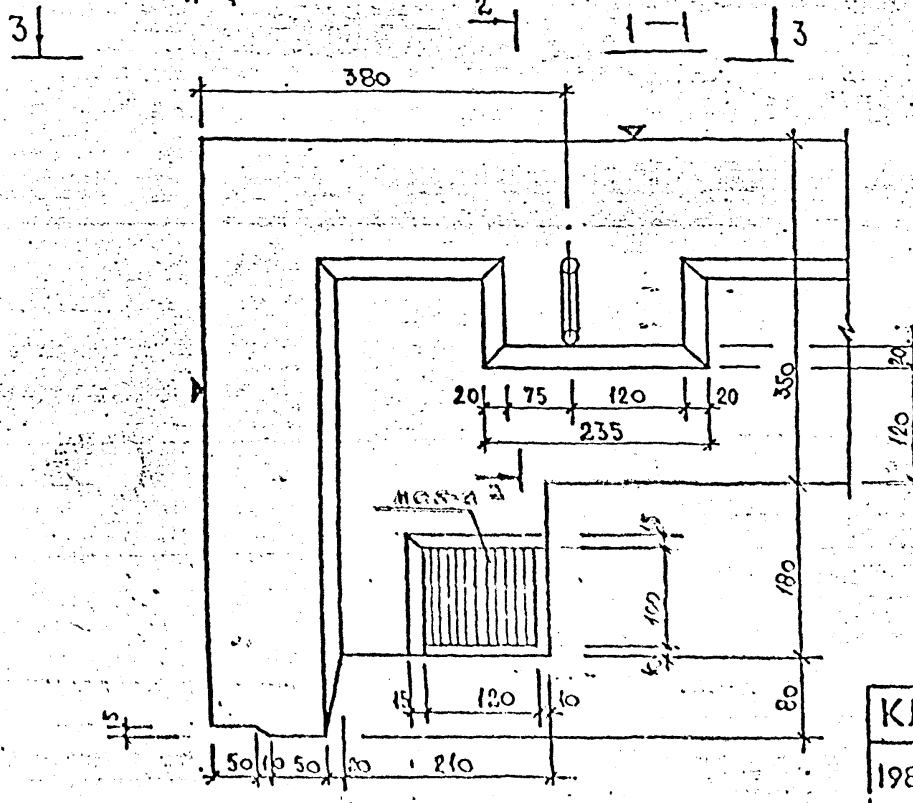
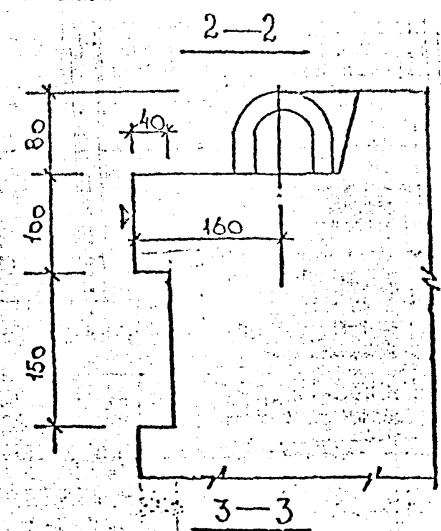
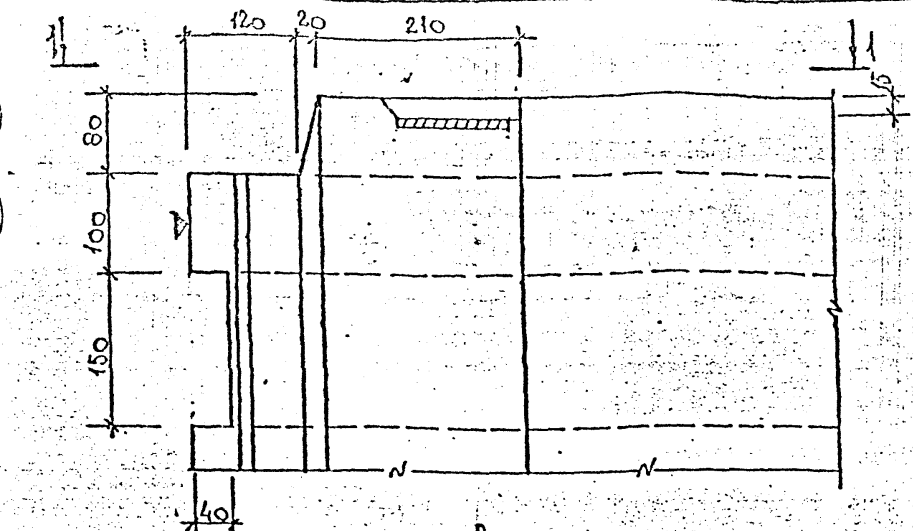
20



| | | | | |
|----|--|---------------------|--------|------|
| КЛ | ОБЩИЕ МАТЕРИАЛЫ И УИШОИЦИРОВАННЫЕ ДЕТАЛИ | | СЕРИЯ | |
| | 1980 | ДЕТАЛЬ 20. ОПЛУЧЬКА | 1.232 | КЛ-2 |
| 2 | | | ВЫПУСК | ЛИСТ |
| | | | 0-1.1 | 47 |

| | | | | | |
|-------------|-----------|-----------|-------------|-------------------------|-----------|
| ЛЕННИПРОЕКТ | И.И. № 12 | ЕВДОКИМОВ | СОГЛАСОВАНО | Проверил | КОВАЧА |
| | И.И. № 12 | КОВАЧА | | Нормоконтроль | И.И. № 5 |
| | И.И. № 12 | ИРМАНИЦЫН | | Внесены изменения | |
| | И.И. № 12 | И.И. № 12 | | Дата вв. в эксплуатацию | Подпись |
| И.И. № 12 | И.И. № 12 | И.И. № 12 | | И.И. № 12 | И.И. № 12 |

21
21А



Деталь 21 А зеркальна детали 21.

ВЗАМЕН ЛИСТА 49

| | | |
|------|--|-------------|
| КЛ | ОБЩИЕ МАТЕРИАЛЫ И УНИФИЦИРОВАННЫЕ ДЕТАЛИ | серия |
| 1980 | Детали 21, 21А. Опалубка. | 1.232.КЛ-2 |
| | | выпуск лист |

Per. №

КОМАНДА

Проектировщик

Нормоконтроль

Проверен

Согласовано

Согласовано

Согласовано

Согласовано

Согласовано

Согласовано

Согласовано

Согласовано

Согласовано

Согласовано

Согласовано

Согласовано

Согласовано

Согласовано

Согласовано

Согласовано

Согласовано

Согласовано

Согласовано

Согласовано

Согласовано

Согласовано

Согласовано

Согласовано

Согласовано

Согласовано

ТЕННИПРОЕКТ

Гл. инж. пр-кт
Рук. Группы

ЕВЛАМОВА
НОВАКОВА

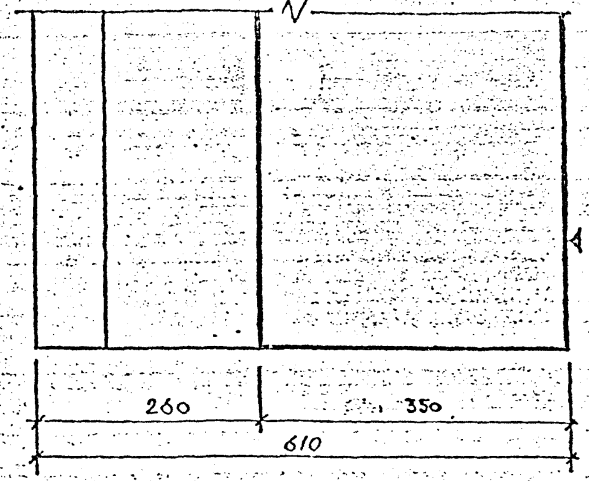
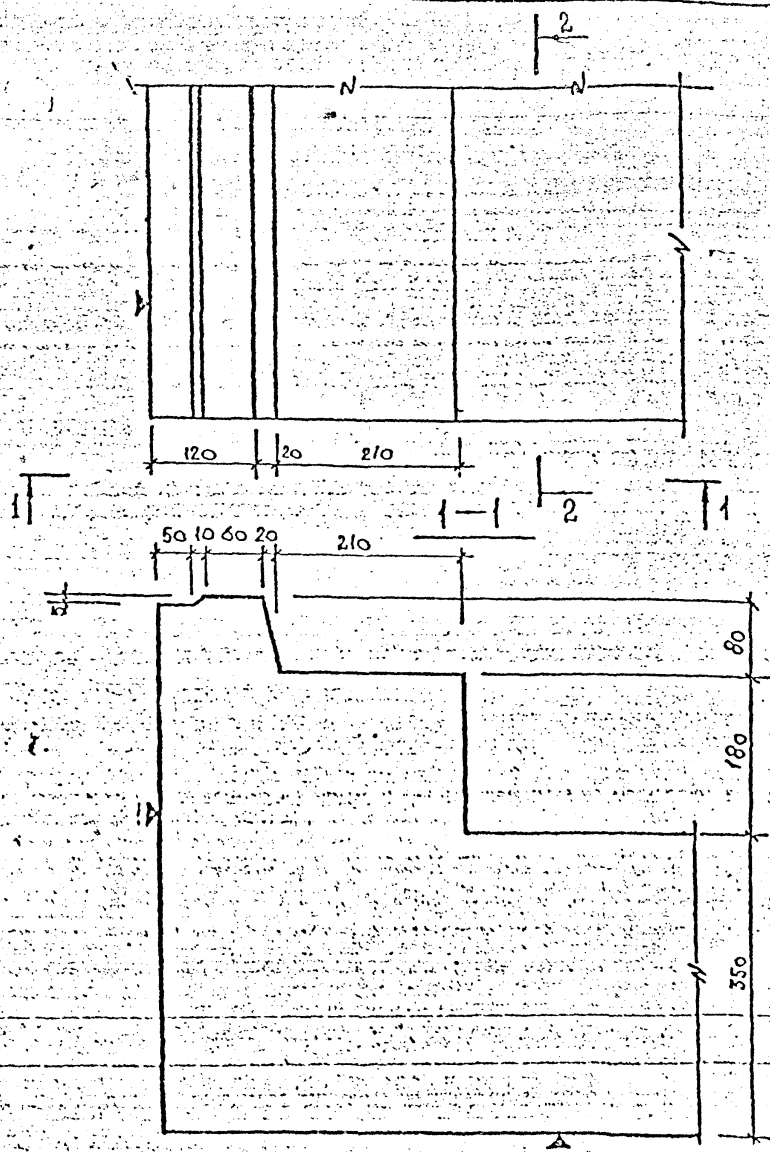
СОВЕТНИК
ИЗМЕНЕНИЯ

ВНЕСЕН И
ДАТА

КОМАНДА

22

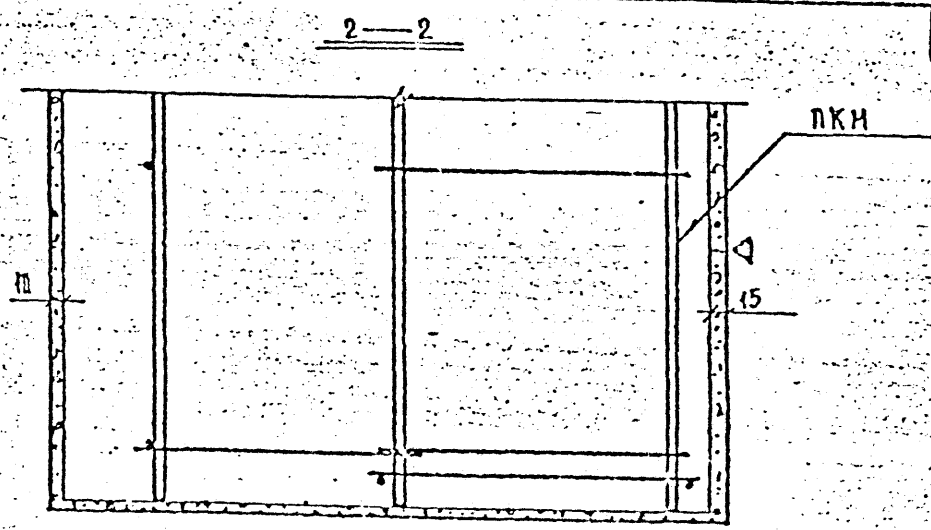
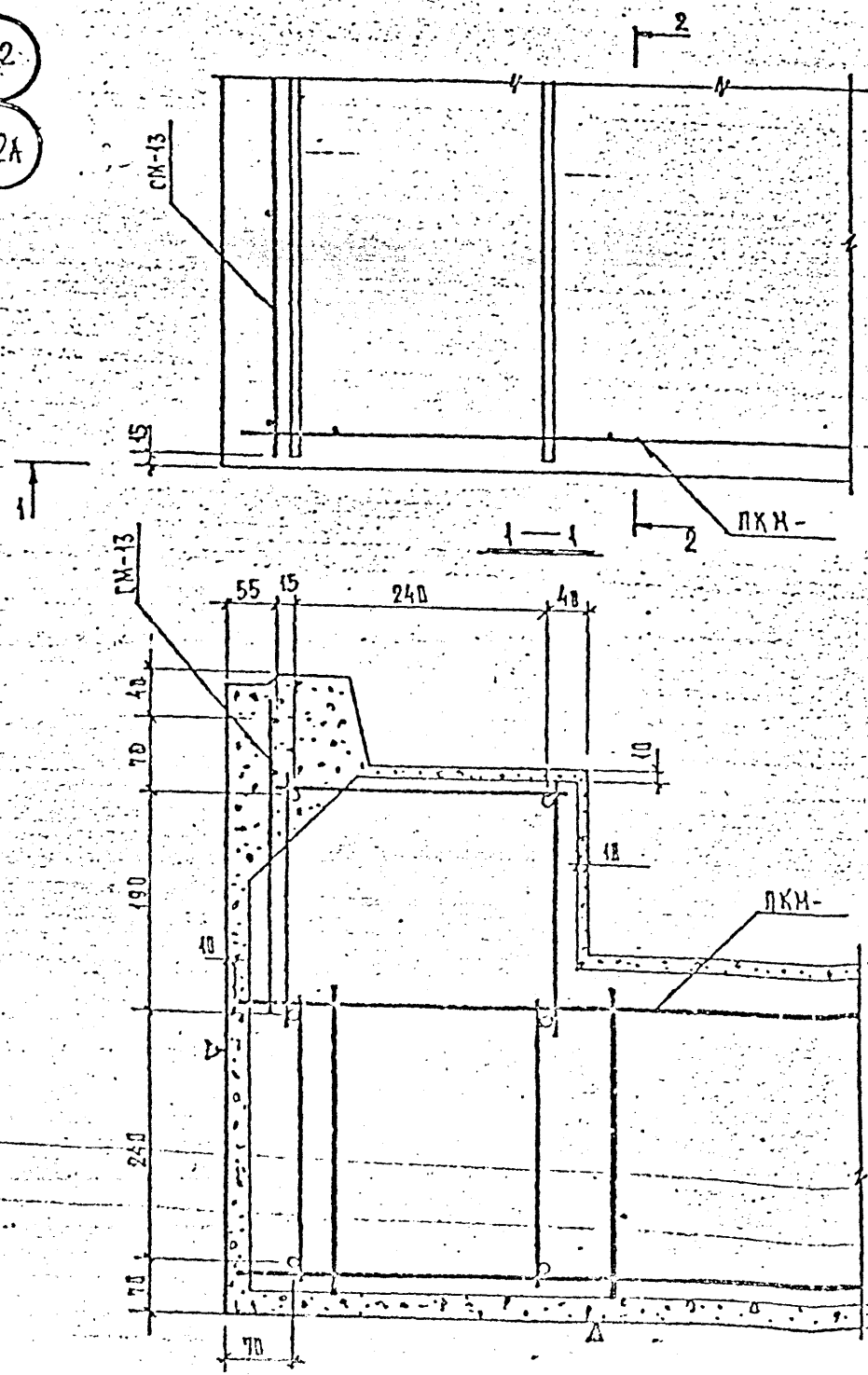
22A



Деталь 22 А зеркальна детали 22

| | | | | | |
|-----------------------|---------------|---------------|-------------|---------|---------|
| ЛЕННИИПРОЕКТ У К Ч | САМНН. ПРОЕКТ | САМНННННННННН | СОГЛАСОВАНО | ПОДПИСЬ | ПОДПИСЬ |
| | ИЗМ. П. | ИЗМ. П. | | | |
| | РАБОЧЕГО | РАБОЧЕГО | | | |
| | КОПИИ | КОПИИ | | | |
| | РАБОЧЕГО | РАБОЧЕГО | | | |
| | КОПИИ | КОПИИ | | | |

22
22А



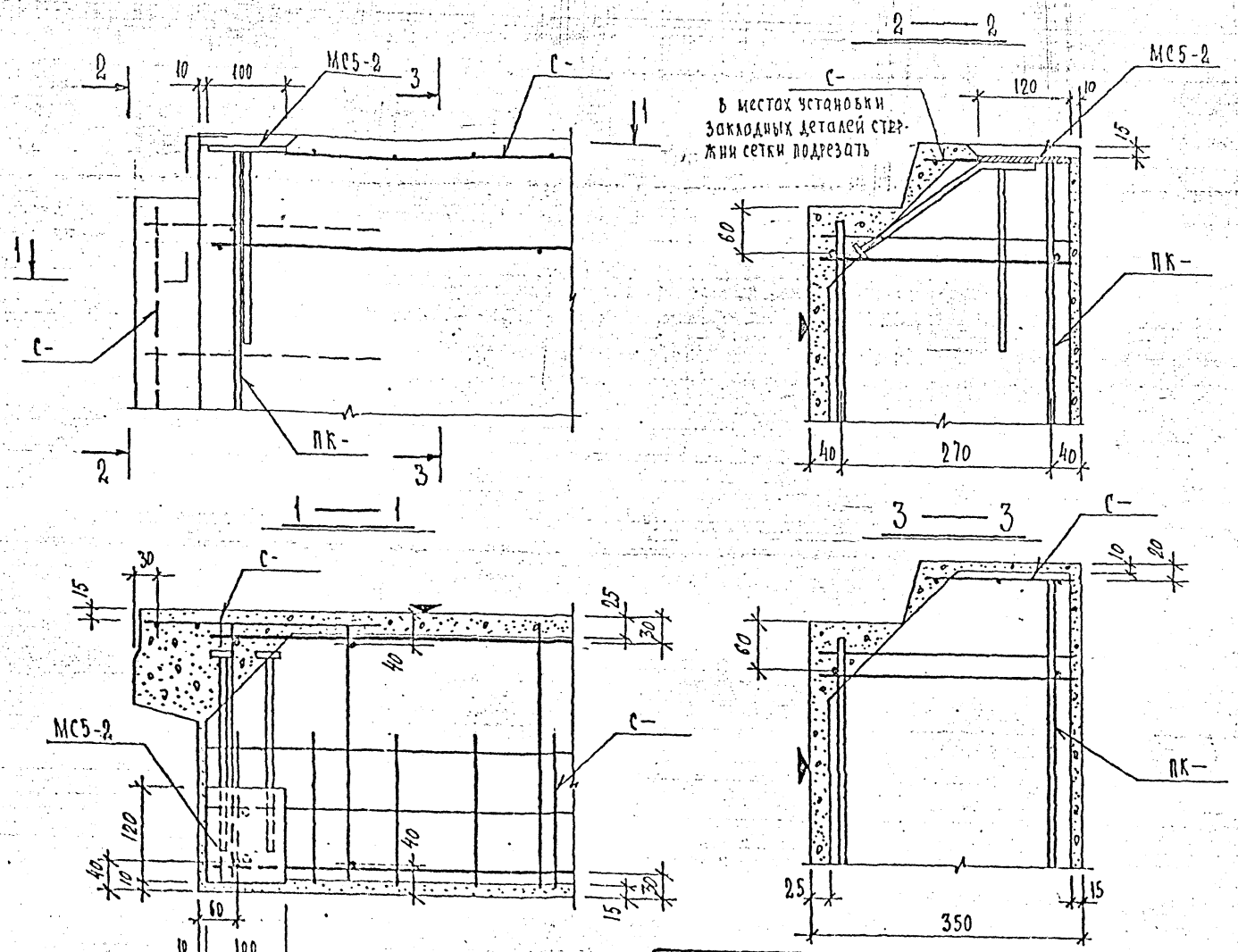
Деталь 22А зеркальна детали 22

| | | |
|------|--|-------------|
| КЛ | ОБЩИЕ МАТЕРИАЛЫ И УНИФИЦИРОВАННЫЕ ДЕТАЛИ | серия |
| 1980 | ДЕТАЛИ 22, 22А. АРМИРОВАНИЕ | 1.232 КЛ-2 |
| | | выпуск лист |
| | | 0-1.1 58 |

65

| | | | | | | |
|-------------|---------------------------------------|-----------|-------------|---------|------------------------|--------|
| ЛЕНИНПРОЕКТ | Сл. инж. пр.-м. <i>С. С. Сидорова</i> | ПЕРЕКОНА | СОГЛАСОВАНО | Поясвил | ИЗМЕНЕНО | Рис. № |
| | Инж. П. П. <i>П. П. П.</i> | КРЕПЕЖА | Утвержден | Инженер | Внесены изменения | № |
| | Инж. <i>В. В. В.</i> | УСТАНОВКА | Согласовано | Инженер | Дата вступления в силу | № |
| | Инж. <i>М. М. М.</i> | ДЕТАЛИ | Согласовано | Инженер | Дата вступления в силу | № |

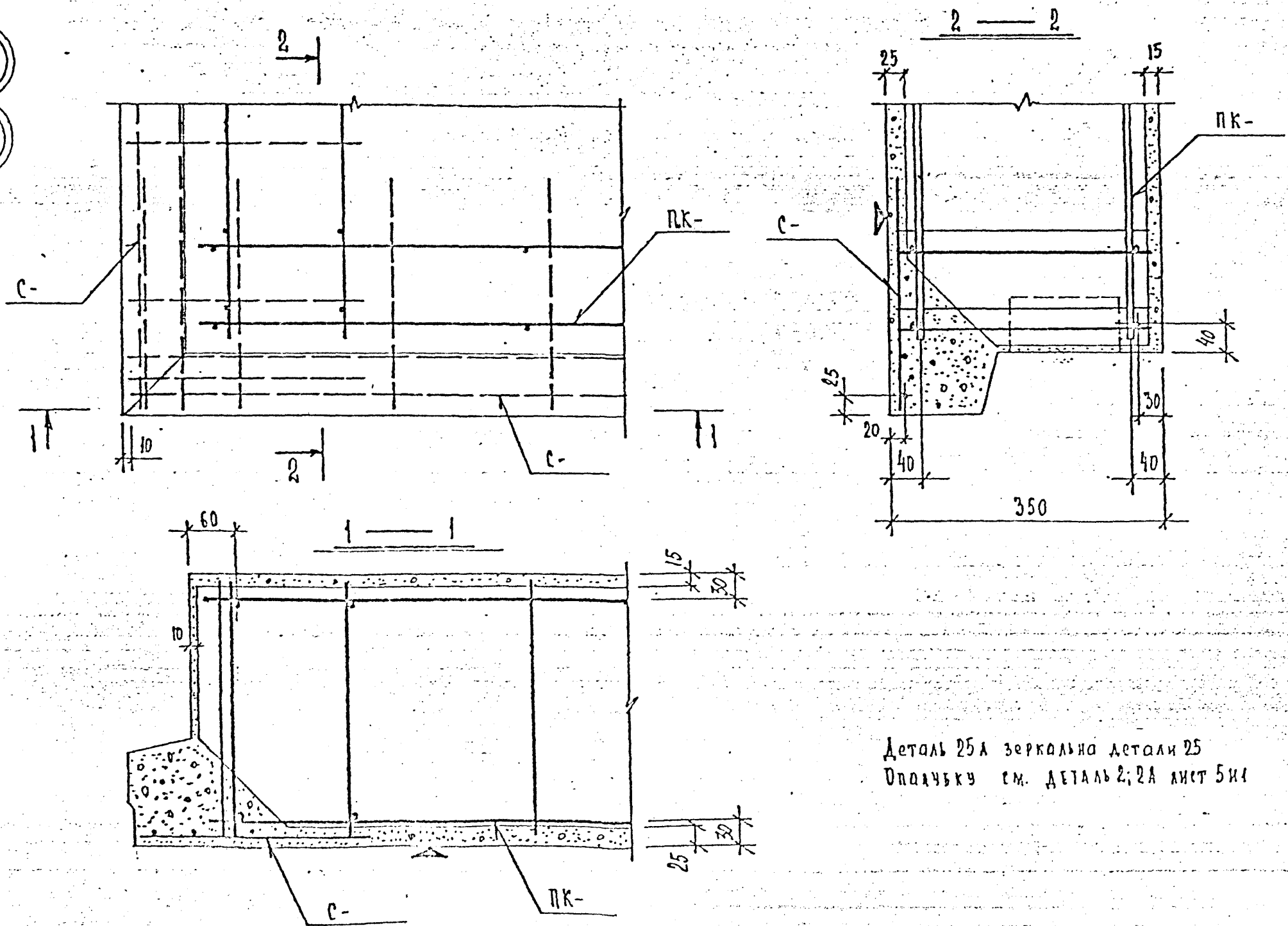
24
24А



Вспомог. см. Деталь 1; 1А инт 1м
Деталь 24А зеркальна детали 24

| | | |
|----|--|---------------------|
| КЛ | ОБЩИЕ МАТЕРИАЛЫ И УНИФИЦИРОВАННЫЕ ДЕТАЛИ | серия 1.232 КЛ-2 |
|----|--|---------------------|

25
25А

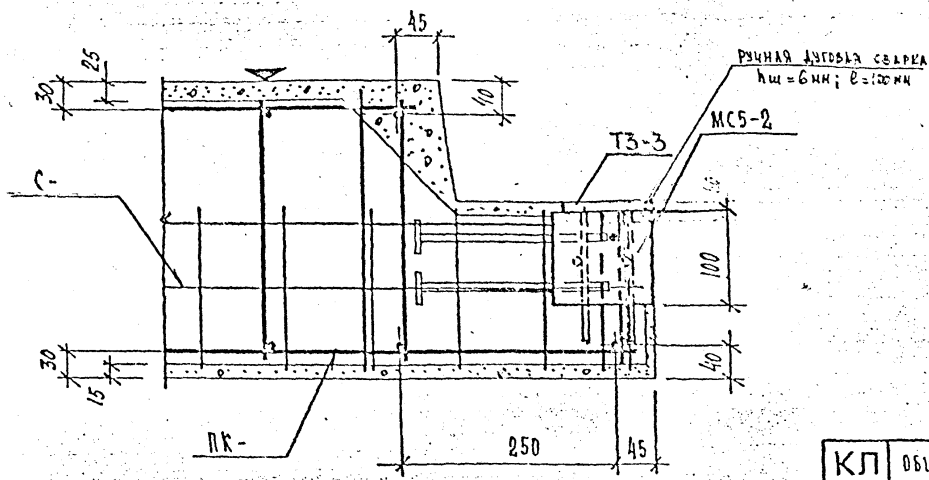
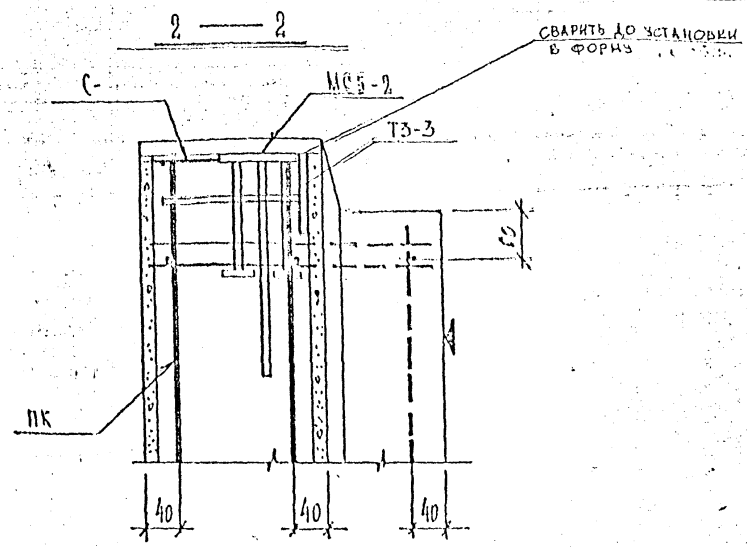
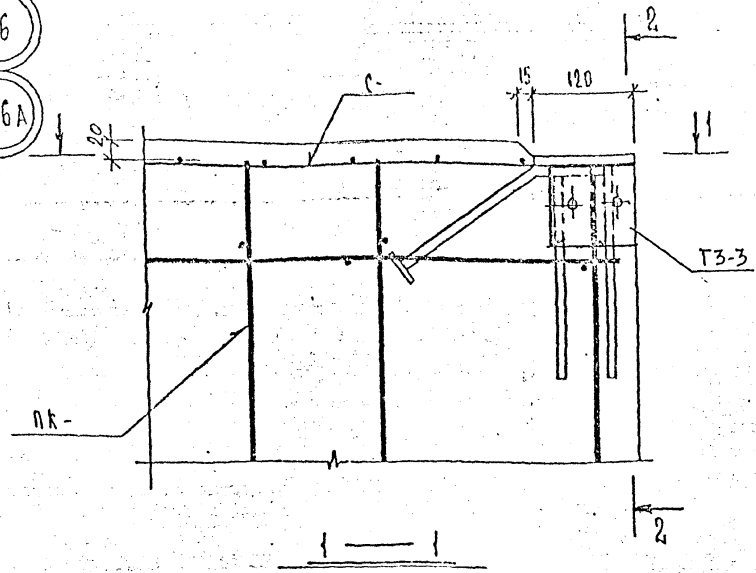


Деталь 25А зеркальна детали 25
Опалубку см. Деталь 2; 2А лист 5и1

| | | | | |
|--------------|----------------|------------|-------------------|-------|
| ЛЕННИИПРОЕКТ | Гл. инж. пр-та | ПЕНТОВА | Проверил | Орлов |
| | рук. гр. | КРЕМНЕВО | Нормоконтролер | |
| | Разработал | АУРМАНОВИЧ | Внесены изменения | |
| | Расчитал | БЕЛОВ | Директор | |
| Исполнил | БЕЛОВ | Инженер | | |

| | | | |
|------|--|--------|------------|
| КЛ | ОБЩИЕ МАТЕРИАЛЫ И УНИФИЦИРОВАННЫЕ ДЕТАЛИ | серия | 1.232 КЛ-2 |
| 1981 | — ДЕТАЛИ 25; 25А. АРМИРОВАНИЕ | выпуск | 0-1.1 |
| | | лист | 54 |

| | | |
|-----------------------------------|---------------------|---------------------|
| Пер. № | 26 | 26А |
| Проверил | Морозов | Морозов |
| Согласовано | Морозов | Морозов |
| Сделано | Морозов | Морозов |
| Исполнено | Морозов | Морозов |
| Дата | 1981 | 1981 |
| Место | Ленинград | Ленинград |
| Имя | Морозов | Морозов |
| Фамилия | Морозов | Морозов |
| Инициалы | М.М. | М.М. |
| Специальность | Инженер | Инженер |
| Стаж | 10 лет | 10 лет |
| Среднее образование | Среднее | Среднее |
| Среднее специальное образование | Среднее специальное | Среднее специальное |
| Высшее образование | Высшее | Высшее |
| Специальность высшего образования | Инженер-механик | Инженер-механик |
| Стаж высшего образования | 10 лет | 10 лет |
| Среднее образование | Среднее | Среднее |
| Среднее специальное образование | Среднее специальное | Среднее специальное |
| Высшее образование | Высшее | Высшее |
| Специальность высшего образования | Инженер-механик | Инженер-механик |
| Стаж высшего образования | 10 лет | 10 лет |



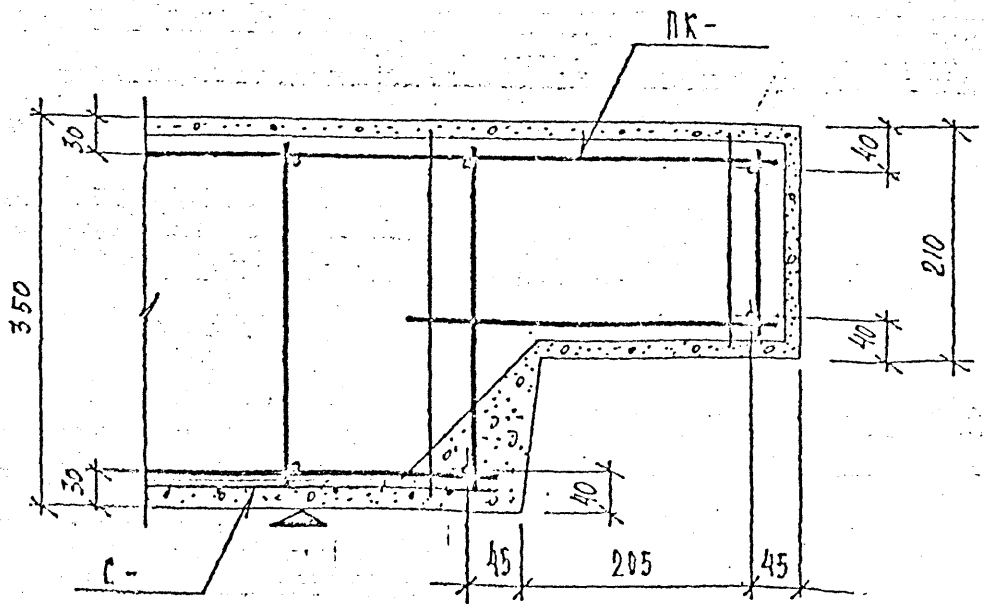
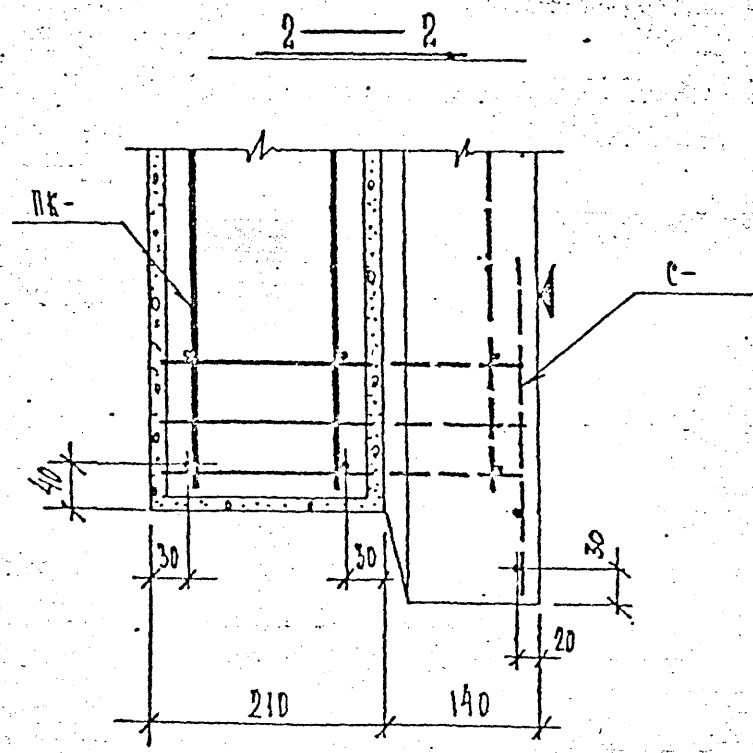
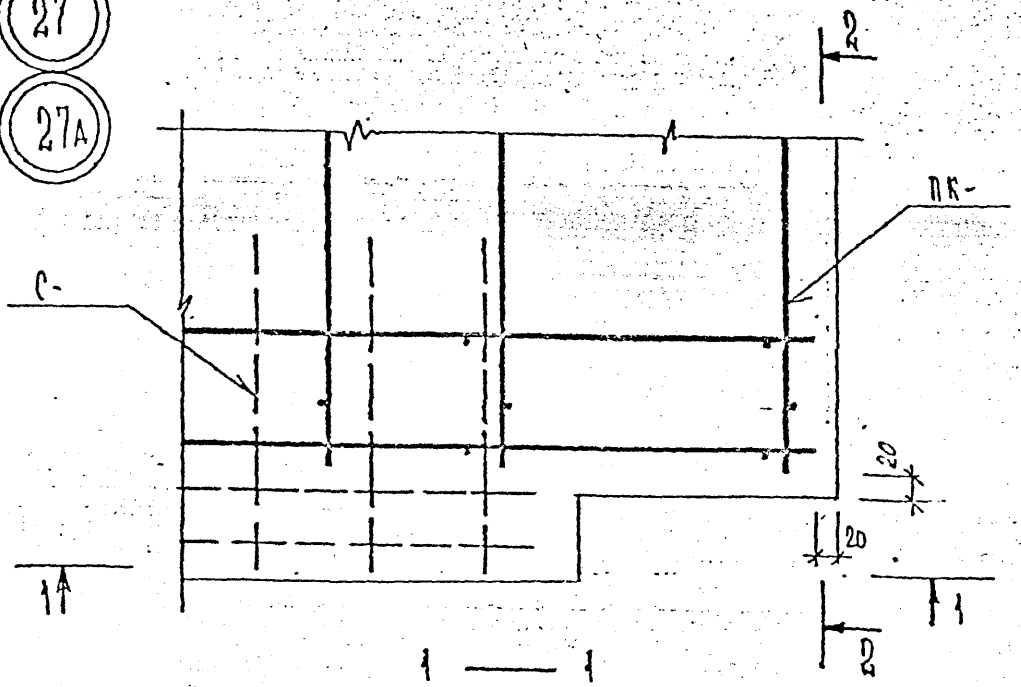
Деталь 26 А зеркальна детали 26.
 Опалубку см. детали 3; 3а лист 7и
 Сетки в месте установки закладной детали
 вырезать по месту.

Взамен листа 55

| | | |
|------|--|---------------------|
| КЛ | ОБЩИЕ МАТЕРИАЛЫ И УНИФИЦИРОВАННЫЕ ДЕТАЛИ | серия 1.232 АА-2 |
| 1981 | Детали 26: 26А | выпуск, лист |

| | | | | | | | |
|--------------|----------------|----------|-------------|-------------------|-------------------|----------|--------|
| ЛЕННИИПРОЕКТ | Гл. инж. пр-та | ВАСИЛЬЕВ | ПЕРВОВА | согласовано | Проверил | КРЕМНЕВА | Пер. № |
| | Узк. Гл. | СЫСЬ | КРЕМНЕВ | Нормоконтроль | Нормоконтроль | КРЕМНЕВА | |
| | Разработал | СЫСЬ | КРЕМНЕВ | Внесены изменения | Внесены изменения | КРЕМНЕВА | |
| | Исполнил | СЫСЬ | КРЕМНЕВ | Дата | Дата | КРЕМНЕВА | |
| Инж. ОКУ | Исполнитель | СЫСЬ | Исполнитель | Подпись | Подпись | КРЕМНЕВА | |
| Т. КОСТЯКОВ | Исполнитель | СЫСЬ | Исполнитель | Подпись | Подпись | КРЕМНЕВА | |

27
27А



Деталь 27А зеркальна детали 27
Опалубку см. деталь 4 лист 9 и

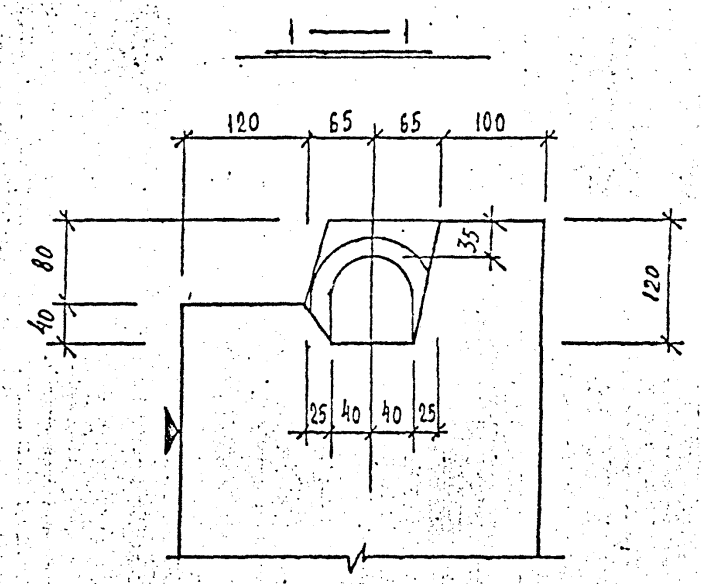
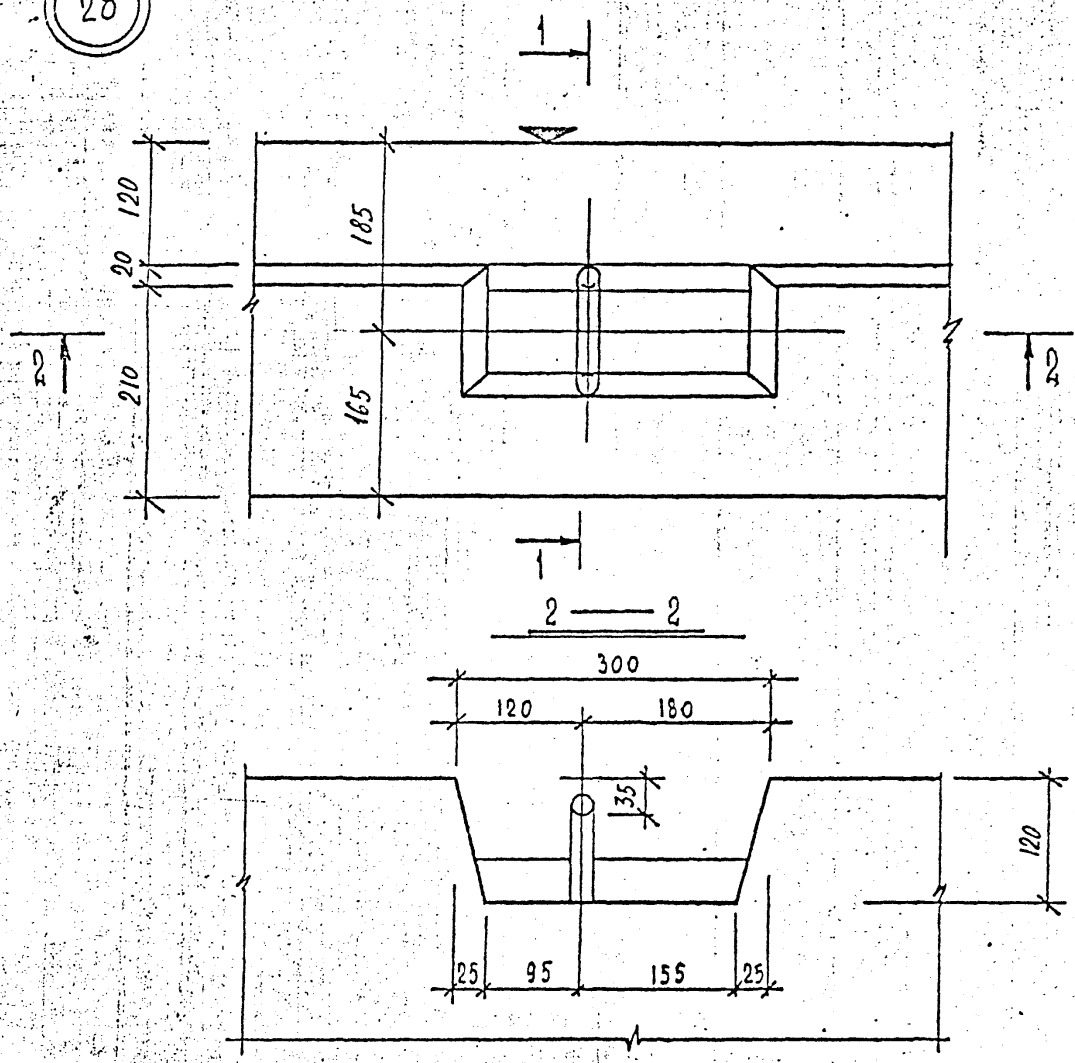
69

| | | | |
|------|--|------------------|---------|
| КЛ | ОБЩИЕ МАТЕРИАЛЫ И УНИФИЦИРОВАННЫЕ ДЕТАЛИ | серия 1.232 КЛ-2 | |
| 1981 | ДЕТАЛИ 27, 27А. АРМИРОВАНИЕ | выпуск 011 | лист 50 |

ЛЕНИНПРОЕКТ

| | |
|-----------------|------------------|
| Ген. инж. пр-та | Инж. ПЕТРОВ В.А. |
| Уч. г.р. | Инж. ПЕТРОВ В.А. |
| Разработчик | Инж. ПЕТРОВ В.А. |
| Рассчитан | Инж. ПЕТРОВ В.А. |
| Исполнен | Инж. ПЕТРОВ В.А. |
| Проверен | Инж. ПЕТРОВ В.А. |
| Нормоконтроль | Инж. ПЕТРОВ В.А. |
| Дата | 1981 |
| Подпись | ПЕТРОВ В.А. |
| Фамилия | ПЕТРОВ |
| Имя | ВАСИЛИЙ |
| Отчество | ВАСИЛЬЕВИЧ |

28



Для петли $\phi 20$ и $\phi 22$ мм

| | | | |
|------|---|--------|------------|
| КЛ | БЕЖИЕ МАТЕРИАЛЫ И УНИФОРМИРОВАННЫЕ ДЕТАЛИ | серия | 1.232 КА-2 |
| 1981 | ДЕТАЛЬ 28. ОРАМЧЕКА | ВЫПУСК | ЛИСТ |
| | | 0-1.1 | 57 |