



Ордена «Знак почета» Уральский научно-исследовательский и проектно-конструкторский институт  
Российской академии архитектуры и строительных наук

**УРАЛНИИПРОЕКТ РААСН**


**ПЛИТЫ ПЕРЕКРЫТИЙ ЖЕЛЕЗОБЕТОННЫЕ  
ПРЕДВАРИТЕЛЬНО НАПРЯЖЕННЫЕ  
СТЕНДОВОГО БЕЗОПАЛУБОЧНОГО ФОРМОВАНИЯ**

ШИФР 0-453-04.0

ВЫПУСК 0

Рабочие чертежи  
Материалы для проектирования  
и технические требования

РАЗРАБОТАНО:

Директор института  
«УралНИИпроект РААСН»  
канд. арх., проф., советник РААСН  
  
А.В. Долгов

Заведующий отделом  
канд. техн. наук  
  
А.Я. Эпп

«    »    2005 г.

СОГЛАСОВАНО применение  
данной документации  
ОАО «Калужский завод ЖБИ»  
Ответственный



А.В. Долгов

А.Я. Эпп

2007 г

Екатеринбург 2005

**СЕРИЯ 0-453-04. ВЫПУСК 0**  
**МАТЕРИАЛЫ ДЛЯ ПРОЕКТИРОВАНИЯ**

Обозначение	Наименование	Стр.
0-453-04.0-С	Содержание	2
0-453-04.0-ТО	<b>Техническое описание</b>	3
	Общие сведения	3
	Указания по применению	4
	Маркировка плит	6
	Основные положения по расчету	7
	Технические требования	15
	Правила приемки, методы контроля и испытаний плит (материалов)	23
0-453-04.0-НИ	<b>Номенклатура изделий</b>	26
0-453-04.0-КТ	<b>Конструктивные требования к технологии производства плит</b>	38
0-453-04.0-РК	<b>Рекомендации по конструированию перекрытий из плит безопалубочного формования</b>	43
0-453-04.0	<b>Ведомость ссылочных документов</b>	51

Изм. N	подп.	Подпись и дата	Взам. инв. N

Изм.	Колуч	Лист	N док.	Подп.	Дата

0-453-04.0-С

Лист

2

## ТЕХНИЧЕСКОЕ ОПИСАНИЕ

### I ОБЩИЕ СВЕДЕНИЯ

1.1 Серия 0-453-04 содержит рабочие чертежи рядовых сборных предварительно напряженных многопустотных плит для перекрытий и покрытий зданий различного назначения с высотами сечений 220 мм, 300 мм и 400 мм, изготавливаемых способом непрерывного формования на длинных стендах с использованием оборудования фирмы Echo (Бельгия).

Состав серии:

Выпуск 0 – Материалы для проектирования

Выпуск I – Плиты с высотой сечения 220 мм шириной 1200 мм.

Рабочие чертежи.

Выпуск II – Плиты с высотой сечения 220 мм шириной 1500 мм.

Рабочие чертежи.

Выпуск III – Плиты с высотой сечения 300 мм шириной 1200 мм.

Рабочие чертежи.

Выпуск IV – Плиты с высотой сечения 300 мм шириной 1500 мм.

Рабочие чертежи.

Выпуск V – Плиты с высотой сечения 400 мм шириной 1200 мм.

Рабочие чертежи.

1.2 При изготовлении и применении плит следует руководствоваться требованиями ГОСТ 9561-91 «Плиты перекрытий железобетонные многопустотные для зданий и сооружений. Технические условия», а так же техническими условиями ТУ-5842-001-01217316-05 «Плиты перекрытий безопалубочного формования стендовые железобетонные многопустотные для зданий и сооружений».

1.3 Для плит предусмотрено применение плотных бетонов по ГОСТ 26633-91 классов по прочности на сжатие В30 и В40, приготавливаемых с использованием гранитного щебня крупностью до 20 мм.

1.4 Напрягаемая рабочая арматура принята из высокопрочной проволоки класса ВрII по ГОСТ 7348-81\* и стальных арматурных канатов класса К-7 по ГОСТ 13840-68\*.

1.5 В настоящем выпуске приведены: техническое описание, необходимые данные и указания по области применения, основные положения по расчету, технические требования, указания по изготовлению и контролю качества, а так же номенклатура плит.

Согласовано:

Изм. №

Подпись и дата

Изм. №

0-453-04.0-ТО

Изм.	Колуч.	Лист N док.	Подп.	Дата

ГИП	Элл А.Я.			
Разработ.	Каримов В.З.			
Проверил	Элл А.Я.			
Исполнит.	Северюк И.Г.			

Рабочие чертежи.  
Выпуск 0  
Материалы для проектирования  
и технические требования

Стадия	Лист	Листов
Р	1	23

  
УРАЛНИИПРОЕКТ РААСН

## 2 УКАЗАНИЯ ПО ПРИМЕНЕНИЮ

2.1 Плиты по серии 0-453-04 предназначены для использования в перекрытиях и покрытиях жилых, общественных и производственных зданий.

Высокая прочность бетона, увеличенная до 35 мм величина защитного слоя бетона от нижней грани до рабочей арматуры, а так же отсутствие в бетоне плит трещин при эксплуатационных нагрузках обеспечивают их применение:

- в отапливаемых зданиях в условиях эксплуатации при температуре не выше  $50^{\circ}\text{C}$  и влажности воздуха не выше 75 %;
- в неотапливаемых зданиях и сооружениях, эксплуатируемых на открытом воздухе при температурах до минус  $70^{\circ}\text{C}$  в случае защиты от прямого замачивания при дожде, технологических проливах, таянии снега и пр.;
- в зданиях с неагрессивной внутренней средой;
- в зданиях, возводимых в сейсмических регионах и в регионах с расчетной сейсмичностью до 7 баллов.

2.2 При использовании плит для перекрытий зданий в регионах с более высокой сейсмичностью (8 и 9 баллов) в составе перекрытий поверх плит следует выполнять монолитный армированный слой из мелкозернистого бетона толщиной не менее 40 мм, укладываемый заодно с заполнением швов между плитами и между их торцами и другими элементами здания. Для применения при сейсмичности 9 баллов плиты должны выпускаться с поперечными шпонками, выполняемыми на верхней половине высоты боковых граней, путем фрезерования свежееотформованного бетона.

2.3 Применение плит в условиях длительного воздействия температур выше  $50^{\circ}\text{C}$  (но менее  $75^{\circ}\text{C}$ ), а также в неотапливаемых зданиях при расчетной температуре наиболее холодных суток ниже минус  $55^{\circ}\text{C}$  допускается при соблюдении дополнительных условий, устанавливаемых в проектах конкретных зданий и сооружений в соответствии с требованиями СНиП 2.03.01-84\* и СНиП 2.03.04-84 и оговариваемых в заказе на изготовление плит.

2.4 При использовании плит в перекрытиях зданий с рамными или связевыми каркасами для передачи расчетных усилий в дисках перекрытий вместе с рядовыми плитами по данной серии должны применяться специальные межколонные (связевые или пристенные) плиты, например, по серии 1.041.1-3. Допускается также разработка связевых вставок в виде монолитных участков со сквозным армированием.

2.5 Предел огнестойкости плит:

- при удалении центра тяжести арматуры от нижней грани 39 мм (для K7Ø9мм) и 41 мм (для K7Ø12мм) - 60 мин.
- при удалении центра тяжести арматуры от верхней грани более 49 мм (для K7Ø9мм) и более 51 мм (для K7Ø12мм) - 90 мин.

Изм. N	подп.	Подпись и дата	Взам. инв. N						
				Изм.	Колуч	Лист	N док	Подп.	Дата

0-453-04.0-ТО

Лист

2

2.6 При выборе плит по их несущей способности для перекрытий конкретных зданий величины расчетных нагрузок, указанные в таблицах выпусков 1, 2, 3, 4 и 5 данной серии, в зависимости от класса ответственности зданий или сооружений следует делить на коэффициент надежности по назначению  $\gamma_n$  (0,9; 0,95; 1,0) в соответствии с «Правилами учета степени ответственности зданий и сооружений при проектировании конструкций» (Постановление Госстроя СССР от 19.03.81г. №45).

2.7 Совместная работа плит в составе перекрытий (при неравномерной загрузке) и восприятие сдвигающих сил в плоскости дисков перекрытий обеспечивается профилировкой их боковых граней. При заполнении швов между плитами плотным бетоном класса В15 сквозная продольная призматическая шпонка в шве обеспечивает передачу при поперечном (вертикальном) сдвиге до 30 кН (3000 кгс), а при продольном (горизонтальном) сдвиге не менее 10 кН (1000 кгс) на каждом метре по длине шва. В случае, если на каких либо участках перекрытия расчетные сдвигающие силы превосходят указанные величины, необходимо повышение класса бетона для заполнения швов или применение плит с поперечными шпонками.

Изм.	Колуч	Лист	N док	Подп	Дата	Изм. N	подл	Подпись и дата	Взам. инв. N	Лист	
										3	
0-453-04.0-ТО										Лист	
										3	

### 3 МАРКИРОВКА ПЛИТ

3.1 Каждой плите в зависимости от ее размеров, несущей способности и вида материалов присвоена марка в соответствии с ГОСТ 9561-91.

Марка состоит из буквенных или цифровых групп, каждая из которых содержит следующие характеристики изделия:

- первая группа из двух букв обозначает тип изделия (П – плита) и способ его изготовления (Б – безопалубочного формования);
- во второй цифровой группе числа, отделенные точками обозначают высоту сечения, длину и ширину плиты в дециметрах;
- в третьей группе индексов первое число указывает расчетную нагрузку для плиты (сверх собственной массы) в килопаскалях – кПа, второй буквенно-цифровой индекс обозначает класс напрягаемой арматуры у нижней грани плиты – К7.

Пример условного обозначения (маркировки) плиты с высотой сечения 220 мм, используемой в перекрытии здания с опиранием шарнирно на полки ригелей каркаса, длиной 5680 мм, шириной 1497 мм, при расчетной нагрузке 10 кПа (1000 кгс/м<sup>2</sup>), армированной канатами класса К-7:

ПБ – 2.57.15 – 10.К7

То же для плиты с высотой сечения 300 мм, используемой в перекрытии дома с несущими стенами из кирпича или легкогобетонных блоков, длиной 6280 мм, шириной 1197 мм, при условии заведения концов плиты в кладку стен

ПБ – 3.63.12 – 6.К7

Здесь индексы после первого дефиса означают (округленно в дециметрах):

- 2 или 3 – высоту сечения плиты, соответственно 220 мм и 300 мм;
- 57 или 63 – длину плиты, соответственно 5680 мм и 6280 мм;
- 15 или 12 – ширину плиты, соответственно 1497 мм и 1197 мм;
- 10 или 6 – расчетную нагрузку в кПа (1000 или 600 кгс/м<sup>2</sup>), подобранную в соответствии с указаниями пункта 4.13;
- К7 – класс рабочей арматуры – семипроволочные канаты из высокопрочной проволоки.

3.2 В таблицах номенклатуры данного выпуска и в таблицах несущей способности плит с разным армированием в выпусках 1, 2, 3, 4 и 5 в составе марок пропущены числа, характеризующие допустимые для плит расчетные нагрузки (сверх собственной массы по пункту 4.7). После выбора класса бетона и конкретного армирования маркировку следует дополнить соответствующим индексом.

3.3 Маркировка плит по ГОСТ 13015.2-81\* наносится на боковых или верхних гранях плит вблизи торца черной краской.

Инв. N подл.	Подпись и дата	Взам. инв. N							Лист
			0-453-04.0-ТО						4
Изм.	Колуч.	Лист	N док.	Подп.	Дата				

#### 4 ОСНОВНЫЕ ПОЛОЖЕНИЯ ПО РАСЧЕТУ

4.1 Плиты рассчитаны как шарнирно опертые однопролетные балки, загруженные равномерно распределенной нагрузкой. Расчетом в соответствии с требованиями СНиП 2.03.01-84\* «Бетонные и железобетонные конструкции» определены допускаемые величины расчетных нагрузок из условий:

- прочности нормальных сечений в пролете;
- отсутствия трещин в плитах при действии полных расчетных нагрузок с учетом  $M_{bt} = W_{pl} \cdot R_{bt ser}$ ;
- ограничения прогибов плиты предельными, нормированными СНиП 2.01.07-85\*, величинами ( $[f] < 1/150L$  при  $L \leq 3$  м;  $[f] < 1/200L$  при  $3$  м  $\leq L < 6$  м;  $[f] < 1/300L$  при  $6$  м  $\leq L < 24$  м);
- ограничения величины главных растягивающих напряжений в любой точке на длине участка заанкеривания арматуры  $\sigma_{l max} < R_{bt}$  при действии на плиту расчетных нагрузок.

На рисунке 1 в качестве примера приведены графики несущей способности плит с высотой сечения 220 мм с номинальной шириной 1500 мм, из бетона класса В40, армированных у нижней грани канатами класса К7 диаметром 9 мм в зависимости от длины и количества арматурных канатов – 4, 8 и 20 шт. Анализ кривых позволяет установить, что при малых пролетах допускаемую расчетную нагрузку на плиты определяют условия прочности. Затем на значительном интервале длин допускаемая нагрузка определяется условием трещиностойкости нормальных пролетных сечений. Для плит предельных (при данной высоте сечения) длин определяющим становится условие ограничения прогибов.

4.2 Расчетный пролет для плит всех длин принимался равным их координационной длине уменьшенной на 120 мм  $L_p = L - 120$  мм.

4.3 Равномерно распределенная нагрузка от собственной массы плит с учетом веса бетона заливки швов между плитами принята:

- для плит с высотой сечения 220 мм при ширине 1200 мм – 3,5 (3,85) кПа, при ширине 1500 мм – 3,6 (4,0) кПа;
- для плит с высотой сечения 300 мм при ширине 1200 мм – 4,1 (4,5) кПа, при ширине 1500 мм – 4,3 (4,75) кПа;
- для плит с высотой сечения 400 мм при ширине 1200 мм – 4,85 (5,3) кПа.

Здесь в скобках приведены расчетные значения при коэффициенте надежности по нагрузке  $\gamma_f = 1,1$  (с округлением до 0,1 кПа).

4.4 Для расчета действительные сечения заменялись эквивалентными двутавровыми с приведением пустот сложного очертания к прямоугольнику с равновеликими площадями и моментами инерции.

Изм. N подл. Подпись и дата. Взам. инв. N

Изм.	Колуч.	Лист	N док.	Подп.	Дата

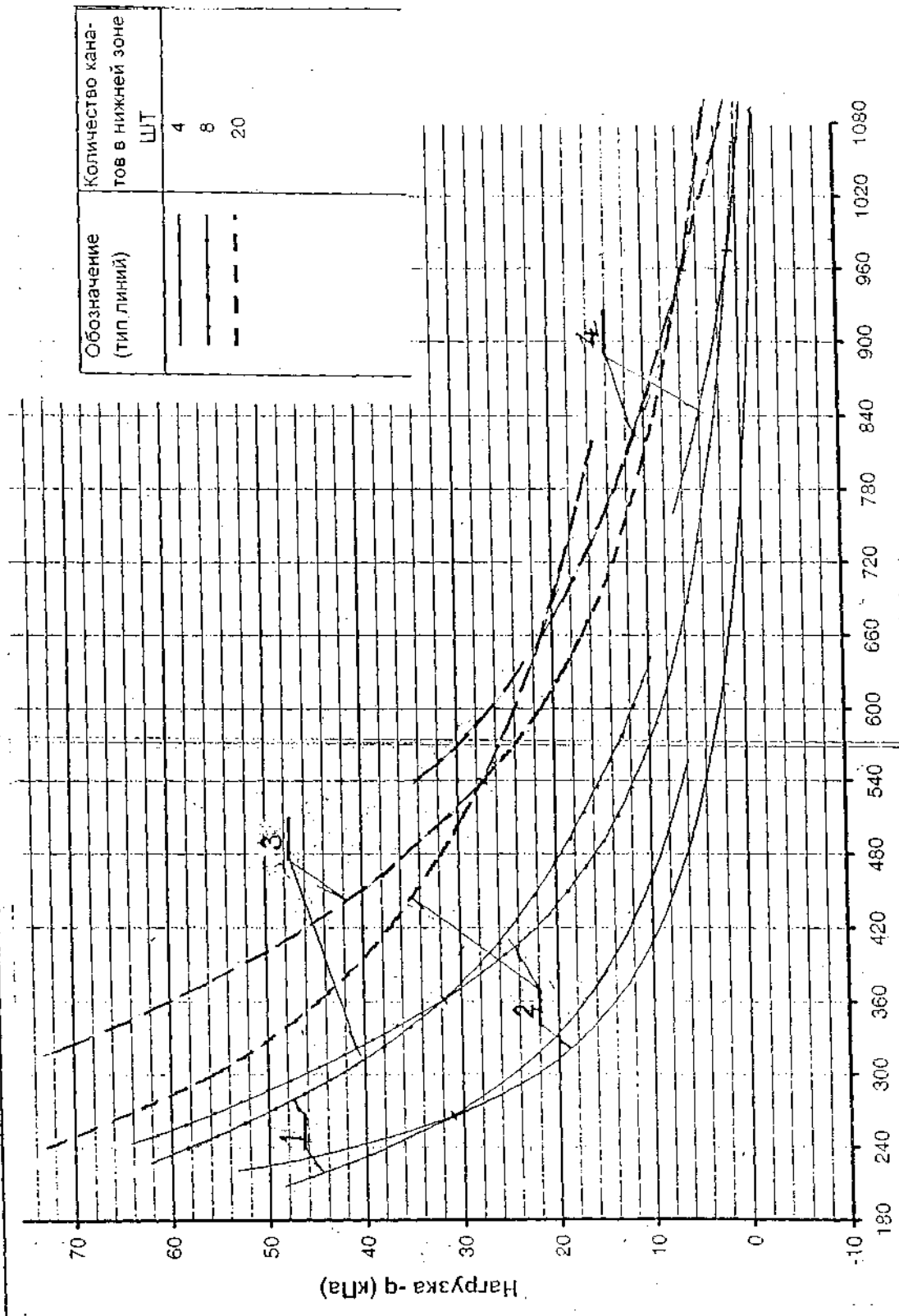
0-453-04.0-ТО

Лист

5

Име. N подл.	Подпись и дата	Взам. инв. N
--------------	----------------	--------------

Изм.	Колуч.	Лист	N док.	Подл.	Дата
------	--------	------	--------	-------	------



Обозначение (тип линии)	Количество канатов в нижней зоне ШТ
—	4
- - -	8
- · - ·	20

Рис. 1 Графики зависимостей расчетной равномерно распределенной нагрузки  
сверх собственной массы (g) от длины плит (L)  
1 по прочности приопорных зон ( $\sigma_{max} < R_{td}$ ); 2 по прочности нормальных сечений в пролете;  
3 по трещиностойкости нормальных сечений; 4 по условию ограничения прогиба

0-453-04.0-ТО



4.5 При определении допустимой расчетной нагрузки по условию трещиностойкости момент от полной расчетной нагрузки для шарнирно опертой балки приравнялся к моменту  $M_r = W_{pl} \cdot R_{bt ser} + N(e_o - r)$  (формула 128 СНиП 2.03.01-84\*).

СНиП 2.03.01-84\* (пункт 1.16) разрешает проектирование многопустотных плит перекрытий, армированных высокопрочной проволочной арматурой без внутренних анкеров как конструкций второй, а внутри отапливаемых зданий с нормальной влажностью и третьей категории трещиностойкости. Однако расчетным анализом установлено, что при расчетах плит, как конструкций второй категории трещиностойкости для выполнения требований ограничения кратковременного раскрытия трещин при полной эксплуатационной нагрузке и их последующего зажатия при уровне длительно действующих нагрузок зачастую требуется больший расход арматурной стали, чем для обеспечения принятого условия недопущения появления трещин.

4.6 В стадиях изготовления, транспортирования и монтажа появление трещин также не допускается.

4.7 Результаты расчетов для плит основной номенклатуры представлены в выпусках 1, 2, 3, 4 и 5 в зависимости от класса (марки) бетона, количества и диаметра напрягаемых канатов. В таблицах приведены значения расчетных распределенных нагрузок сверх собственной массы плит вычисленные при коэффициентах надежности по нагрузке:

- для постоянных и длительно действующих нагрузок  $\gamma_f = 1,1$ ;
- для кратковременных нагрузок  $\gamma_f = 1,2$

В таблицах указаны минимальные, из вычисленных по четырем перечисленным предельным состояниям, расчетные нагрузки для конкретных плит.

4.8 Величина постоянной и длительно действующей нагрузки сверх собственной массы принята для всех плит с высотой сечения 220 мм равной 2,5 кПа, соответственно при контроле прогибов для плит с несущей способностью менее 6 кПа вся нагрузка считалась длительно действующей, а для плит с большей несущей способностью вся нагрузка сверх 6 кПа учитывалась как кратковременная при  $\gamma_f = 1,2$ .

4.9 Для особых случаев применение плит, например, в покрытиях неотапливаемых зданий, где практически вся нагрузка сверх собственной массы плит должна учитываться с коэффициентом  $\gamma_f > 1,2$  и является временной, или в перекрытии подземного заглубленного сооружения при полной расчетной нагрузке более 25 кПа, когда практически вся нагрузка является длительно действующей, величины допускаемых значений расчетной нагрузки следует определять прямым расчетом плит в конкретном проекте.

Изм.	Изм. N	Подпись и дата	Взам. инв. N

Изм.	Колуч.	Лист	N док	Подп.	Дата	0-453-04.0-ТО	Лист
							7

4.10 В поперечном направлении плиты рассчитаны на действие нагрузки от собственной массы и усилий от клещевых грузозахватных устройств, взятых с коэффициентом надежности по нагрузке (коэффициентом динамичности)  $\gamma_f = 1,5$  для условий подъема и перемещения плит краном, с учетом неравномерного распределения момента в продольном сечении плиты.

4.11 При использовании плит в перекрытиях зданий с опиранием на кладку несущих стен из кирпича, керамических или бетонных мелких блоков, а также при крупноблочных и панельных стенах с платформенными узлами опирания перекрытий следует произвести дополнительные расчетные проверки на трещиностойкость нормальных сечений по граням опор и наклонных сечений у концов плит.

У концов плит, заведенных в кладку стен или зажатых в платформенных узлах панельных стен, от нагрузок сверх их собственной массы возникают опорные (отрицательные) изгибающие моменты, которые должны восприниматься неармированным бетонным сечением плит (на длине проскальзывания арматуры и в начале зоны заанкеривания). Величины моментов защемления, обусловленных сопротивлением материала стен повороту концов плит на опорах, зависят от многих факторов:

- величины и распределения нагрузки;
- длины пролета (угол поворота оси свободно опертой плиты при равномерной нагрузке пропорционален длине пролета в третьей степени);
- модуля деформаций и прочности материала стен;
- характеристик растворных швов вокруг заделанного конца плиты и уровня их обжатия.

4.12 Степень защемления плит в стенах различной конструкции подлежит экспериментальному определению.

Имеющиеся результаты прямых экспериментальных измерений [1] позволяют принимать величины опорных моментов равными:

а) при заведении концов плит на глубину до 150 мм в кладку несущих стен из кирпича и мелких блоков из ячеистых и легких бетонов класса по прочности на сжатие не более В5

$$M_{оп} = Kql_p^2, \quad K = 1/24 \div 1/20;$$

б) при защемлении концов плит в кладке стен крупноблочных зданий из легких бетонов с классом прочности при сжатии до В7,5

$$M_{оп} = Kql_p^2, \quad K = 1/18 \div 1/16$$

здесь:  $q$  – нагрузка сверх собственной массы плит при  $\gamma_f = 1,0$ .

При заведении концов плит на глубину до 150 мм в стены зданий из материала с прочностью на сжатие менее 2 МПа плиты могут быть применены под полную расчетную нагрузку, указанную в чертежах данной серии.

Изм. N подл. Подпись и дата. Взам. инв. N

Изм.	Колуч.	Лист	N док.	Подл.	Дата

0-453-04.0-ТО

Лист

8

4.13 У концов плит, заведенных в стены при нагружении формируется сложное напряженное состояние (рисунок 2).

В зависимости от глубины опирания, прочности и деформативности материала стены возможны различные траектории развития трещин (рисунок 3).

В плитах, имеющих у верхней грани конструктивную продольную ненапрягаемую арматуру и поперечное армирование в ребрах, развитие трещин с уменьшением момента заземления прекращается и сохраняется работоспособность нормальных и наклонных сечений.

Для плит, армированных только продольной высокопрочной арматурой, трещины в нормальных и наклонных сечениях у опор недопустимы, поскольку с их появлением может быть исчерпана прочность плит на срез.

Следует проверять выполнение следующих условий:

$$M_{on} \leq \bar{M}_{bt} = W_{pl} \cdot R_{bt};$$

$$Q \leq bhR_{bt};$$

$$\frac{3M_{on}}{2l_{on}} \leq bhR_{bt}$$

Здесь:  $W_{pl} = 1,75W_0$  – пластический момент сопротивления для нормального сечения плиты без учета арматуры. Величины моментов сопротивления для плит, разработанных в данной серии приведены в таблице 1, там же указаны величины моментов  $\bar{M}_{bt}$ ;

$R_{bt}$  – расчетное сопротивление бетона осевому растяжению по СНиП 2.03.01-84\* (таблица 13);

$b$  – суммарная ширина ребер в расчетном сечении плиты;

$l_{on}$  – длина площадки опирания плиты на стену;

$h$  – высота сечения плиты.

Таблица 1 Характеристики сечений плит для проведения расчетных проверок

Высота сечения плиты, $h$ , мм	Ширина плиты, мм	Момент инерции $I_0$ , см <sup>4</sup>	Момент сопротивления по верхней грани, см <sup>3</sup>		Допускаемая величина опорного момента $M_{on}$ , кН·м, для плит из бетона	
			упругий $W_0$	пластический $W_{pl}$	В30	В40
220	1200	88700	7950	13900	14,2	16,6
	1500	113130	10190	17800	14,5	16,9
300	1200	202000	13200	23100	23,5	27,5
	1500	260140	17080	29900	24,3	28,5
400	1200	425800	20770	36350	36,9	43,3
	1500	554850	27200	47600	38,6	45,3

Изм. N подл. Подпись и дата. Взам. инв. N

Изм. Колуч. Лист N док. Подп. Дата

0-453-04.0-ТО

Лист

9

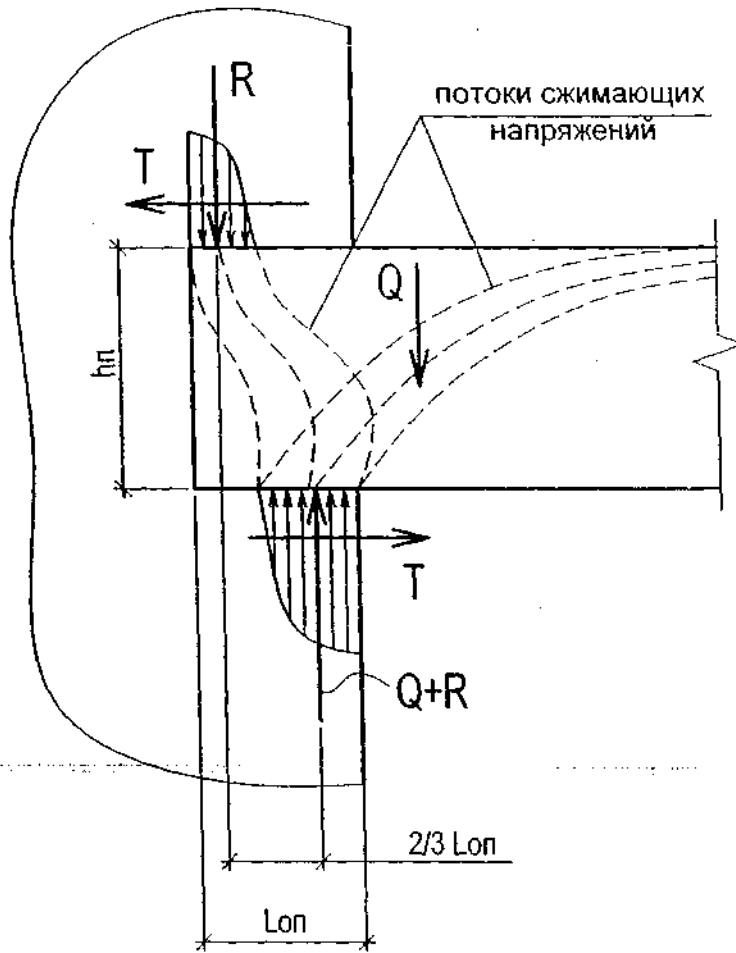


Рисунок 2 - Распределение усилий у конца плиты заземленной в стене

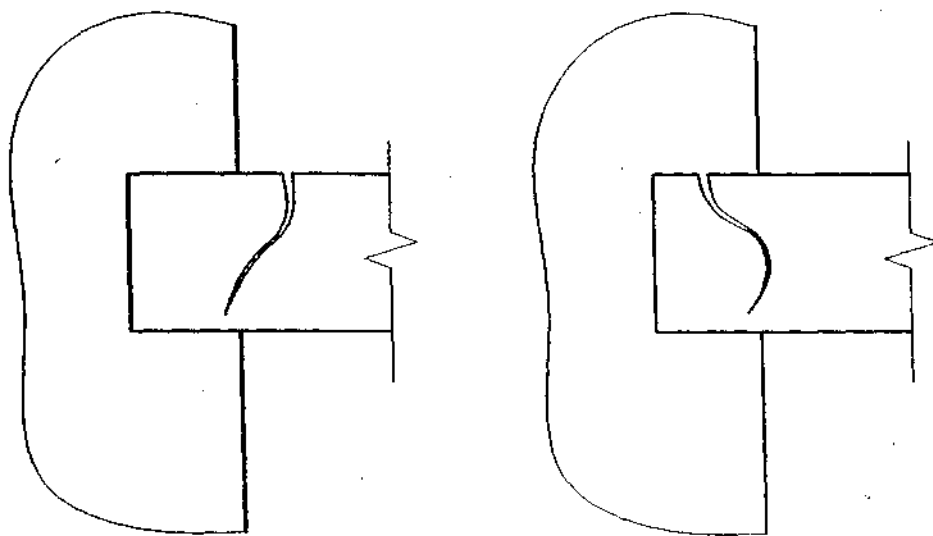


Рисунок 3 - Варианты развития трещин, выявленные при испытаниях

Име. N подл.	Подпись и дата	Взам. инв. N

Изм.	Колуч	Лист: N	док	Подп.	Дата

0-453-04.0-ТО

Лист  
10

4.14 Допускаемые величины расчетных нагрузок сверх собственной массы для плит заведенных в стены зданий с расчетным сопротивлением кладки сжатию  $R_c \leq 2$  МПа (или выполненных из материалов класса по прочности на сжатие не выше В5) при длине опирания  $l_{оп} \leq 150$  мм приведены на рисунке 4 в виде графиков в зависимости от расчетного пролета  $L_p = L - 2 l_{оп} / 3$ .

Из графиков ясно, что плиты длиной до 4 м (с высотой сечения 220 мм) могут использоваться в перекрытиях, опертых на несущие стены зданий из кирпича и мелких бетонных блоков при нагрузках до 16 кПа и более. В плитах длиной более 6,3 м даже нагрузки установленные СНиП 2.01.07-85\* для зданий массовой застройки (пункты 1.2.3 таблицы 3) могут создать опасные опорные моменты. Для плит длиной более 7,2 м моменты трещинообразования соответствуют нагрузкам сверх собственной массы порядка 0,4 кПа. Поэтому плиты длиной более 7,2 м не должны применяться с защемлением на опорах.

Оценка возможности применения плит в перекрытиях крупнопанельных зданий может быть выполнена только после испытания узлов соединения стен и перекрытий.

4.15 Для уменьшения опорных моментов глубину заведения плит в стены рекомендуется назначать минимально необходимый для надежного опирания на кладку —  $l_{оп\ min} \geq 65$  мм.

4.16 При необходимости заведения концов плит с высотой 220 мм и длиной более 7 метров в кладку стен следует предусматривать специальные конструктивные мероприятия, исключая появление больших опорных моментов (рисунок 5)

Изм.	Колуч	Лист	N док	Подп	Дата	Изм. N подл.	Подпись и дата	Взам. инв. N	Лист

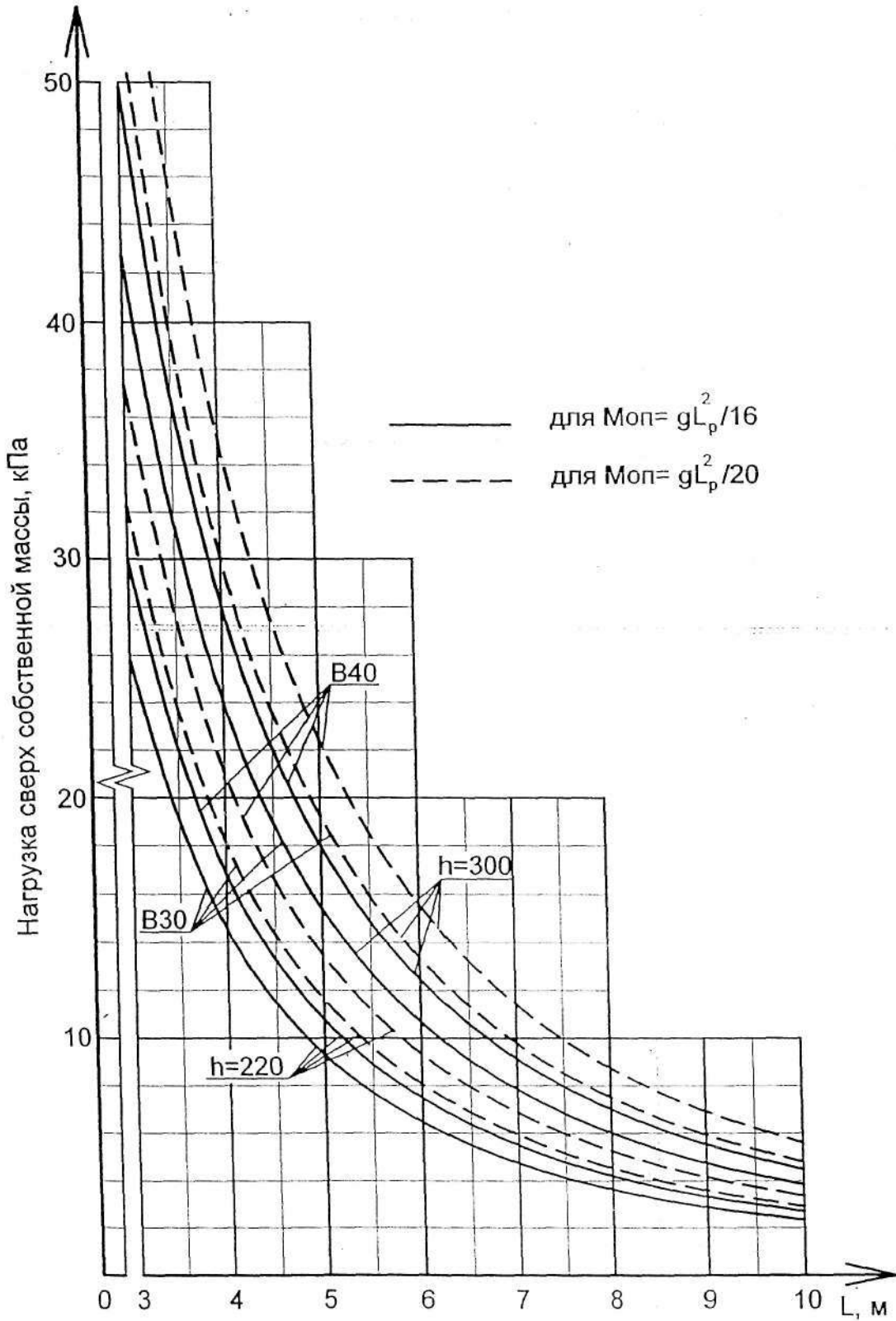


Рисунок 4

Инд. N подл.	Подпись и дата	Взам. инв. N

Изм.	Кол.уч.	Лист	N док.	Подп.	Дата

0-453-04.0-ТО

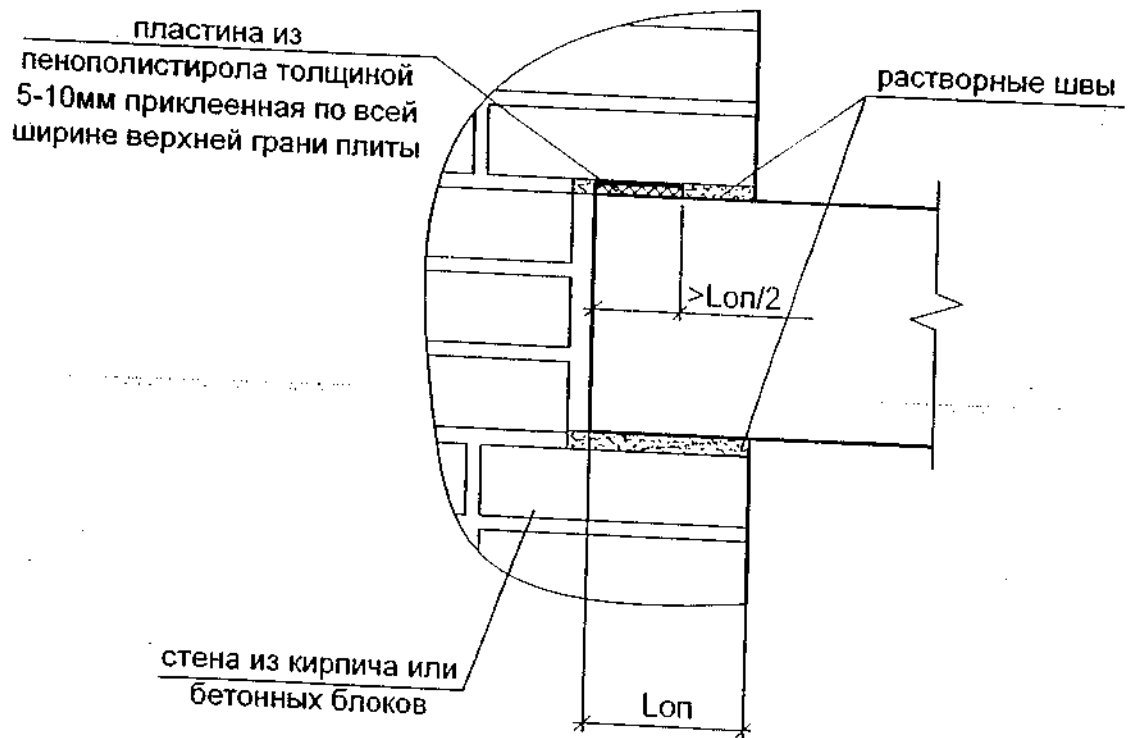


Рисунок 5

Изм. N	подп.	Подпись и дата	Взам. инв. N

Изм.	Колуч	Лист	N док	Подп.	Дата

0-453-04.0-ТО

Лист

13

## 5 ТЕХНИЧЕСКИЕ ТРЕБОВАНИЯ

5.1 Плиты перекрытий запроектированы из тяжелого бетона по ГОСТ 26633-91 классов В30 и В40. Для бетона применяется щебень фракции 5-10 мм и песок природный с модулем крупности  $M_{кр}=2,2 - 2,8$ .

5.2 Для армирования плит следует применять высокопрочную арматуру, натягиваемую на упоры длинных стенов попутно гидравлическим домкратом с цанговым захватом.

В нижней зоне используют семипроволочные арматурные канаты класса К7 диаметром 9 мм и 12 мм по ГОСТ 13840-68 (81\*).

В верхней зоне используют высокопрочную проволоку класса Вр-II Ø5мм по ГОСТ 7348-81\*.

Величина начального предварительного напряжения для арматуры в нижней зоне плит принята равной  $\sigma_{sp} = 1370 \text{ МПа} (13700 \text{ кгс/см}^2) = 0,9 R_{s \text{ ser}}$ . Усилия натяжения контролируют с точностью  $\pm 5 \%$ . Величины усилий начального натяжения на одну проволоку (каната) приведены в таблице 2.

В верхней зоне плит величина начального предварительного напряжения принята равной  $\sigma_{sp} = 700 \text{ МПа} (7000 \text{ кгс/см}^2)$ .

Дополнительный контроль напряжений в арматуре производят непосредственно перед началом формования (после первых потерь начального напряжения) приборами по частоте первого тона собственных колебаний. Величины контрольных напряжений приведены в последнем столбце таблицы 2.

Таблица 2

Положение арматурного стержня	Усилия натяжения, контролируемые по манометру домкрата (по видам арматуры), кН			Напряжение, контролируемое на стенде перед формованием, МПа
	Проволока Вр-II Ø5мм	Канаты класса К7		
		Ø9мм	Ø12мм	
У нижней грани плиты	-----	71,5 (±3,6)	125 (±6,2)	1100 (±50)
У верхней грани плиты	14 (±0,7)	37 (±1,85)	-----	580 (±30)

5.3 Передаточная прочность бетона при разрезке отформованного монолита на плиты принята равной 80 % от требуемой в 28 дневном возрасте прочности бетона заданного класса, и должна быть подтверждена испытанием контрольных кубов.

При резке концы монолита длиной не менее 500 мм с обоих концов стенда должны отрезаться в связи с неплотной структурой бетона и возможной полной потерей анкеровки арматуры на этих участках в процессе отпуска натяжения на упорах стенда.

5.4 Минимальная величина отпускной прочности бетона к моменту отгрузки потребителю установлена равной передаточной (> 80 % прочности

Изм. N	подл.	Подпись и дата	Взам. инв. N

Изм.	Колуч.	Лист	N док.	Подп.	Дата

0-453-04.0-ТО

Лист

14



бетона принятого класса). При этом завод должен гарантировать проектную 100 % прочность бетона к моменту передачи на плиты расчетных нагрузок и в 28 дневном возрасте.

При производстве работ в зимнее время или в других случаях, когда по условиям строительства к моменту загрузки плит расчетными нагрузками не может быть обеспечен требуемый прирост прочности бетона, завод-изготовитель обязан отправлять потребителю плиты с прочностью бетона не ниже 100 % от проектной.

5.5 При разрезке монолитной полосы дисковыми пилами у обоих торцов плит формируются зоны заанкеривания арматуры, происходит разгрузка бетона от предварительного обжатия и перерезанные канаты (проволока) втягиваются в бетон от гладкой поверхности торца. Средние величины втягивания стержней по результатам измерений глубиномером или индикатором часового типа и максимальные втягивания отдельных проволок (в составе канатов) указаны в таблице 3.

Таблица 3

Вид арматуры	Величины втягивания конца стержня в бетон (мм)			
	средняя		максимальная	
	В30	В40	В30	В40
Проволока Вр-II 5мм	0,6	0,5	0,8	0,65
Канаты: К-7 (Ø9мм)	2,0	1,5	2,75	2,05
К-7 (Ø12мм)	2,4	1,8	3,2	2,4

Превышение средних величин втягивания арматуры или превышение максимальных значений более чем в 20 % от общего числа арматурных элементов свидетельствует о недопустимом снижении качества сцепления бетона с арматурой. В этом случае следует провести специальный анализ причин (нарушение режимов виброуплотнения бетонной смеси, замасливание арматуры на стенде, несоответствие фактической прочности бетона в плитах и контрольных кубах и др.) и откорректировать технологию изготовления плит.

5.6 Отклонение от проектных размеров, непрямолинейность профиля боковых граней, неплоскостность нижней поверхности плит, а также внешний вид и качество поверхностей должны отвечать требованиям ГОСТ 9561-91.

Разность длин диагоналей плит не должна превышать величин, указанных в таблице 4.

Таблица 4

Длина плит, мм	Предельная разность длин диагоналей, мм
От 2380 до 3880	13
От 4180 до 7180	16
От 8760 до 11980	20

Име. N подл. Подпись и дата. Взам. инв. N

Изм. Колуч Лист N док. Подп. Дата

0-453-04.0-ТО

Лист

15

Формат А4

5.7 Плиты не имеют конструктивной ненапрягаемой арматуры в полках и ребрах. Появление случайной продольной трещины, например, вследствие пропеллерной деформации при укладке плит в штабель на нежестком и неровном грунтовом основании, может привести при последующем подъеме плиты к ее обрушению.

Строгое соблюдение установленных в рабочих чертежах и ТУ - 5842-001-01217316-05 правил строповки, складирования и опирания плит, применение только специальных, испытанных и снабженных разрешительными бирками грузоподъемных устройств является обязательным.

5.8 Места захвата плит при подъеме и места опирания их при складировании показаны на рисунке 6.

5.9 В случае установки в плиты сразу после формования закладных арматурных стержней (путем прокалывания трех крайних ребер), используемых в дальнейшем для захвата плит с помощью крюков грузоподъемных стропов места их расположения (рисунок 7) должны назначаться в соответствии с таблицей 5. Точка перекрещивания стержней (размер  $b$ ) должна быть удалена от боковой кромки в плитах шириной 1197мм – на 328 мм, в плитах шириной 1497 мм – на 358 мм.

Таблица 5

Интервалы длин плит, м	Удаление грузозахватных устройств от торцов плит – а, м
от 2,4 до 4,2	0,75
от 4,5 до 6,6	1,1
от 6,6 до 10,2	1,25
более 10,2м	1,5

В этих же сечениях по длине плит, над вторыми от края пустотами могут выполняться щелевые или фигурные отверстия в верхней полке для захвата плит инвентарными анкерными устройствами (рисунок 8).

5.10 Инструкция по производству работ со схемами правильной строповки и опирания плит, а так же перечень признаков, при которых изделие не может захватываться и передвигаться без обеспечения дополнительных мер безопасности, должна быть представлена наглядно, непосредственно у мест производства работ.

Клещевые захваты, зажатие которых обеспечивается их собственной массой, массой поднимаемой плиты и силами трения, обязательно должны иметь на рабочих органах выступы, входящие в пазы на боковых гранях плит. Использование грузозахватных устройств, удерживающих плиты только за счет сил трения не допускается.

В случае использования для монтажа гибких ленточных стропов (тканевые, капроновые, кордовые или металлопластиковые ленты) ребра плит должны закрываться накладками с гладкой внешней поверхностью.

Изм.	Колуч	Лист	№ док	Подп	Дата	0-453-04.0-ТО	Лист
							16
Изм. N подл.	Подпись и дата	Взам. инв. N					

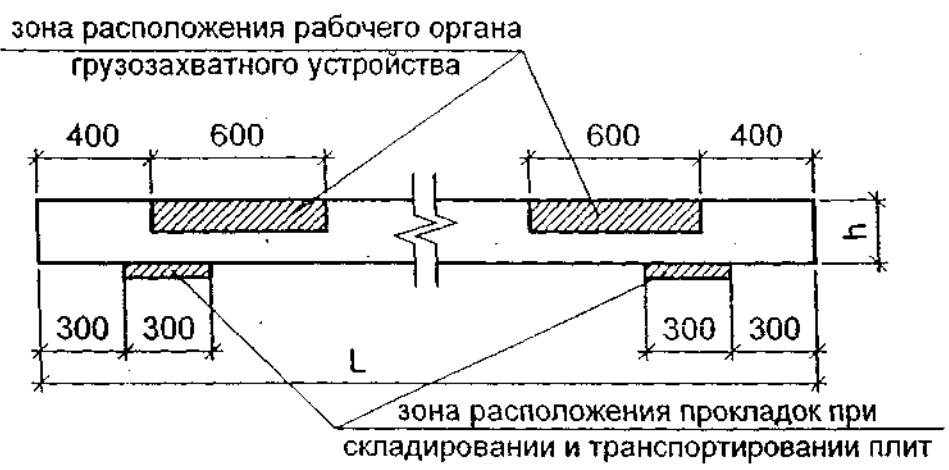


Рисунок 6

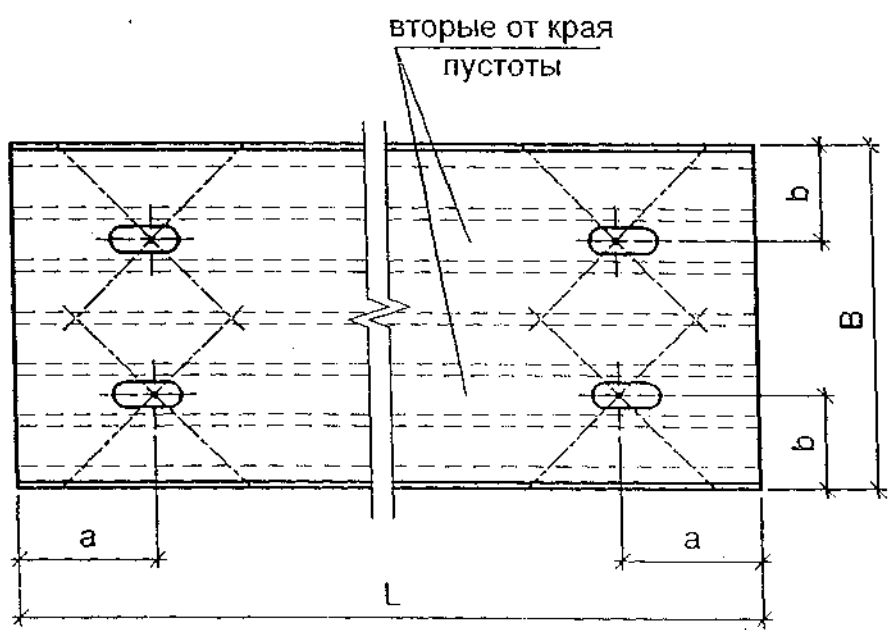
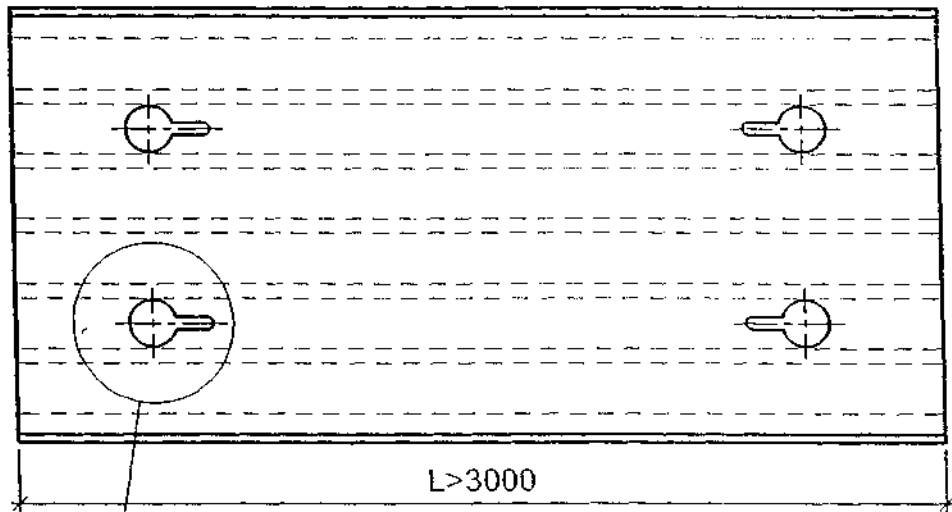
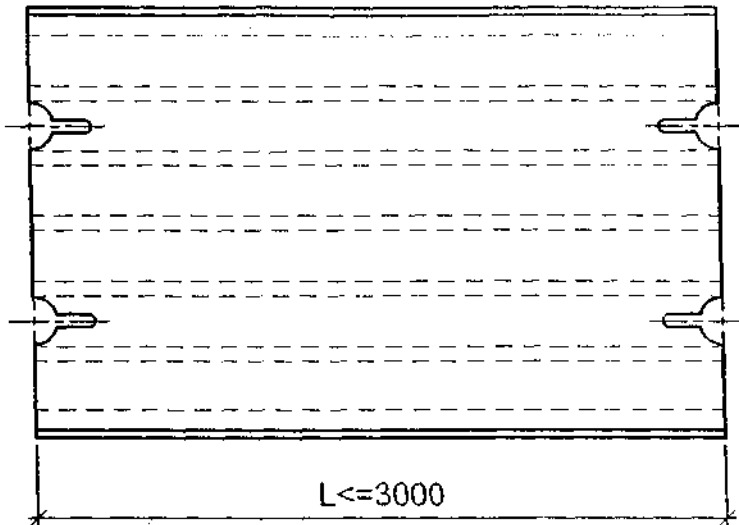


Рисунок 7

Изм. N	подп.	Подпись и дата	Взам. инв. N

Изм.	Кодуч	Лист	N док	Подп.	Дата

0-453-04.0-ТО



см.рис.8.1

Рисунок 8

Изм. N	подп.	Подпись и дата	Взам. инв. N

Изм.	Колуч.	Лист	N док.	Подп.	Дата

0-453-04.0-ТО

Лист

18

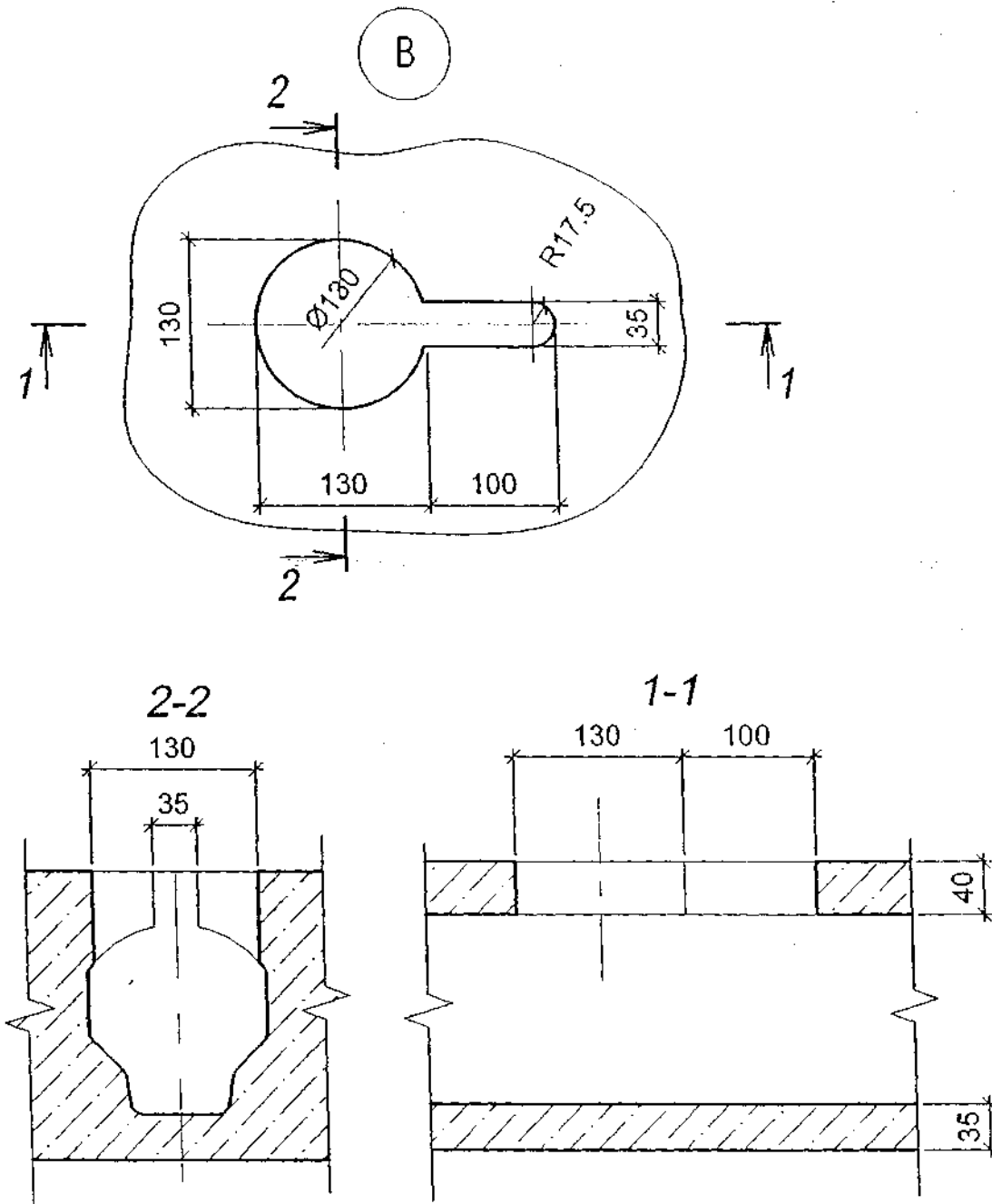


Рисунок 8.1

Инв. N подл.	Подпись и дата	Взам. инв. N
--------------	----------------	--------------

Изм.	Колуч	Лист. N	док.	Подп.	Дата
------	-------	---------	------	-------	------

0-453-04.0-ТО

Все грузозахватные устройства и зоны приложения нагрузок в плитах должны быть испытаны до начала их использования при контрольных подъемах плит с присоединенной массой, обеспечивающей трехкратную перегрузку, в том числе на нагрузки, возникающие при быстрой остановке (стопорение) опускаемой плиты. При каждом испытании следует произвести не менее пяти последовательных подъемов.

5.11 По морозостойкости и водонепроницаемости бетон должен соответствовать маркам, назначаемым в проектах зданий в зависимости от режима эксплуатации плит и климатических условий строительства, что должно быть оговорено в заказах на изготовление.

5.12 Маркировку плит - производить по ГОСТ 13015.2-81\*. Маркировочные надписи следует наносить на боковых или верхних гранях плит вблизи торца черной краской по трафарету.

5.13 Транспортирование плит следует производить на железнодорожных платформах (вагонах) или автомобилями на специальных площадках или полуприцепах, исключая взаимные угловые деформации (перекосы) опор.

5.14 Складирование и хранение плит допускается на жестком бетонном или выровненном и уплотненном грунтовом основании. Отклонение опорных балок от плоскости при измерениях в четырех точках по концам балок нивелировкой не должно превышать  $1/400$  длины пролета между опорами. Прокладки в штабеле плит должны размещаться на удалении 300мм от торцов строго в одной плоскости.

На бетонном основании в штабель укладывать не более 8, а на грунтовом не более 5 плит.

5.15 Защитный слой бетона до арматурной проволоки у верхней грани плит принят 25 мм. В нижней зоне величина защитного слоя бетона до арматурных канатов первого (нижнего) уровня принята (из условий обеспечения огнестойкости плит более 90 мин) равным 35 мм. При этом порядок размещения канатов в первом и втором уровне задан таким, чтобы удаление центра тяжести всех арматурных элементов в нижней зоне ребер плит от нижней (потолочной) грани всегда был больше 50 мм. Удаление поверхностей пустот от ближайшей арматуры принято равным 32 мм, а с учетом допуска на положение канатов в сечении не менее 27 мм (деталь Б на странице 28).

Изм. N подл. Подпись и дата. Взам. инв. N

Изм.	Колуч.	Лист	N док.	Подп.	Дата

0-453-04.0-ТО

Лист

20

Формат А4

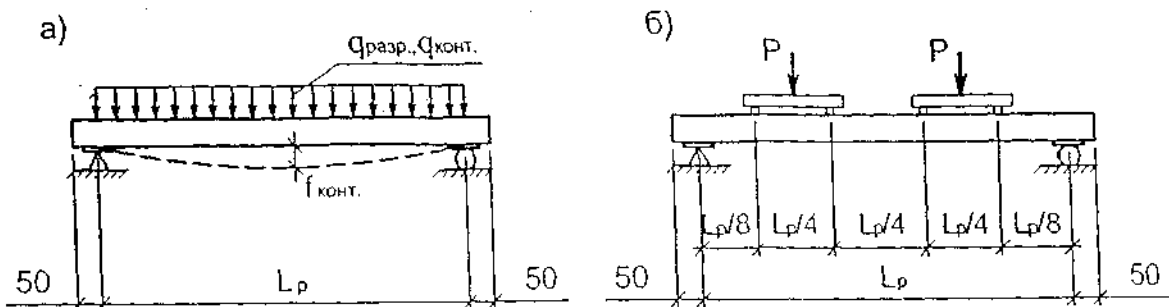
## 6 ПРАВИЛА ПРИЕМКИ, МЕТОДЫ КОНТРОЛЯ И ИСПЫТАНИЙ ПЛИТ (МАТЕРИАЛОВ)

6.1 Системный контроль качества в процессе изготовления и приемки плит, их паспортизация, складирование и транспортирование должны осуществляться в соответствии с ГОСТ 13015.0-83\*, ГОСТ 13015.1-81\*, ГОСТ 13015.2-81\*, ГОСТ 13015.3-81\*, ГОСТ 13015.4-84 и указаниями данного раздела рабочих чертежей.

6.2 Правила приемки, методы контроля и испытания плит должны соответствовать требованиям ТУ - 5842-001-01217316-05. Приемка плит производится партиями с назначением количества образцов в контрольной выборке по ГОСТ 18321-73\*.

В выборку должны включаться не менее трех плит с каждого стенда. В ходе приемочных испытаний проверяют показатели прочности бетона, соответствие армирование рабочим чертежам, точность геометрических параметров, толщины защитного слоя бетона, как от нижней грани, так и от пустот отсутствие в плитах трещин, допустимость величины втягивания арматуры в бетон на торцах изделий, а так же категории бетонных поверхностей.

6.3 Периодические испытания плит на прочность, жесткость и трещиностойкости статическим нагружением, а также оценку результатов испытаний производить по ГОСТ 8829-94. Схемы приложения нагрузки при испытаниях для случаев равномерного нагружения всей площади (пневматической камерой или мелкими штучными грузами), а так же сосредоточенными силами (с применением гидравлических домкратов) показаны на рисунке 9



- а) схема нагружения равномерно распределенной нагрузкой  
 б) схема нагружения с помощью домкратов и распределительных балок

Рисунок 9 – Схема испытания плит статической нагрузкой

Инв. N подл. Подпись и дата. Взам. инв. N

Изм.	Колуч.	Лист	N док.	Подп.	Дата

0-453-04.0-ТО

Лист

21

6.4 В соответствии с технологией изготовления плиты разных длин могут вырезаться из одной отформованной полосы на стенде и будут иметь различные показатели прочности и жесткости при нагружении. Однако результатом испытания нагрузкой образца любой длины адекватно характеризуют также качество плит других длин.

Поэтому для проведения контрольных периодических испытаний нагружением рекомендуется всегда вырезать на стенде (или любом армировании) образец длиной 5980 мм. Образец такой длины позволяет выполнить в ходе одного испытания контроль всех предельных соответствий\* (прочности, жесткости, трещиностойкости и надежности анкеровки арматуры).

\*Примечание. При коротких образцах ( $L \leq 3,6$  м) прочность нормальных сечений может быть исчерпана одновременно с появлением трещин, а при образцах большей длины ( $L > 7,2$  м) прогибы более 1/100 пролета могут быть достигнуты без образования трещин и при нагрузках значительно меньших, чем контрольные величины прочности.

Для проведения контрольных испытаний в ходе формовки должны быть дополнительно изготовлены опытные образцы бетона (стандартные кубы для контроля прочности в день испытаний по 3 шт. на каждую плиту и не менее трех призм для определения модуля деформаций бетона) твердеющие в тех же условиях на кромке листов палубы стенда.

Величины контрольных нагрузок при нагружении равномерно распределенной нагрузкой (схема по рисунку 9а) и контрольных прогибов для плит, испытываемых в 28 дневном возрасте (при проектной прочности бетона), при расстоянии между опорами  $L_p = 5900$  мм приведены в таблице 11 и на графиках, рисунок 14 (стр. 53, 54).

Возраст плиты отсчитывается с момента окончания термообработки. При необходимости проведения испытаний в другом возрасте контрольные нагрузки и прогиб подлежат пересчету с учетом фактических величин прочности и модуля деформаций бетона.

6.5 Испытания образцов плит с каждым видом арматуры проводятся перед началом массового изготовления, а также в случае замены используемых для бетонных смесей материалов, но не реже одного раза в шесть месяцев.

Для испытаний отбирают три идентичных образца из разных зон по длине стенда (первый от активного конца стенда, из середины длины и у конца стенда).

6.6 Образцы плит прошедшие испытания нагружением до контрольных нагрузок, в случае если в них не образовались трещины и не отмечено проскальзывание арматуры на опорах могут маркироваться и отгружаться потребителю под проектную нагрузку.

Ив. N подл.	Подпись и дата	Взам. инв. N

Изм.	Колуч.	Лист	N док.	Подп.	Дата

0-453-04.0-ТО

Лист

22



В случае образования в плите при испытании нормальных трещин после разгрузки производится контроль остаточного прогиба и остаточного раскрытия трещин. Если остаточный прогиб не превышает  $1/400 L_p$  и имевшиеся трещины полностью закрылись (зажаты) плита может маркироваться под расчетную нагрузку на 5 кПа меньше указанной в рабочих чертежах. Плиты с армированием менее  $7\text{Ø}9 \text{ K7}$  при ширине 1200 мм и  $8\text{Ø}9 \text{ K7}$  при ширине 1500 мм, в которых при испытаниях появились трещины, далее не должны использоваться в покрытиях и перекрытиях.

6.7 Методы определения прочности, плотности, объемной массы и водопоглощения бетона плит должны соответствовать ГОСТ 10180-90 и ГОСТ 12730.0-78.

6.8 Марка бетона по морозостойкости должна контролироваться в соответствии с ГОСТ 10060-95.

6.9 Контроль марки бетона по водонепроницаемости следует производить по величине коэффициента фильтрации «КФ», определяемой согласно ГОСТ 12730.0-78. Величины коэффициента фильтрации, соответствующие маркам бетона по водонепроницаемости, приведены в главе СНиП 2.03.0-84\*.

6.10 По результатам приемочных испытаний составляется документ о качестве плит установленной формы с обязательным указанием марки плит класса и фактической прочности бетона, массы и всех показателей оговоренных в заказе на изготовление плит.

6.11 На продольных ребрах плит у верхней грани и боковых свесах (выступах) нижней полки выше продольной фаски по краю потолочной поверхности плиты допускаются околы бетона глубиной до 10 мм, не более двух на одном метре длины ребра при суммарной длине сколов до 50 мм на метр длины.

6.12 На торцах плит вдоль их нижней кромки допускаются на высоте до 15 мм выступы бетона за плоскость распила высотой до 15 мм от излома не прорезанной пилой части сечения и сколы, выходящие на нижнюю грань плиты, глубиной до 10 мм, суммарной длиной до 30% ширины сечения плиты.

6.13 Торцы перерезанных канатов после приемки плит должны быть закрыты битумной обмазкой слоем 1 мм в пятне диаметром 30 мм.

Изм. N	Подпись и дата	Взам. инв. N

Изм.	Кол.уч.	Лист	N док.	Подп.	Дата

0-453-04.0-ТО

### НОМЕНКЛАТУРА ИЗДЕЛИЙ

7.1 Технология производства плит на длинных стандах позволяет выпускать плиты любой требуемой длины. ТУ - 5842-001-01217316-05 принята базовая номенклатура изделий с модулем по длине 600 мм в следующих диапазонах:

- для плит с высотой сечения 220 мм от 2,4 до 10,8 м;
- для плит с высотой сечения 300 мм от 2,4 до 13,2 м;
- для плит с высотой сечения 400 мм от 3,6 до 16,8м;

Номенклатура плит разработанных в серии 0-453-04 соответствует приложению А к ТУ - 5842-001-01217316-05. Кроме плит базовых длин в таблицы несущей способности плит высотой 220 мм (выпуски 1, 2 серии 0-453-04) включены в соответствии с заданием, плиты четырех промежуточных длин 5,1; 5,6; 5,7 и 6,3, часто запрашиваемые потребителями.

7.2 Форма и геометрические характеристики сечений плит должны соответствовать приведенным на чертежах данного раздела проекта – листы 0-453-04.0 НИ (2,3).

7.3 Перечень плит, разработанных в данной серии, приведен в таблицах 6, 7, 8, 9, 10.

Обобщенные (неполные) марки плит в этих таблицах охватывает каждая группу плит с одинаковой длиной, которые могут быть изготовлены из бетонов разного класса, и иметь различное армирование.

В конкретных проектах зданий и заказах на изготовление плит приводятся полные обозначения марок – с указанием требуемой несущей способности (с округлением до 0,5 кПа), по которым из таблицы выпусков 1÷5 серии определяют требуемое количество арматуры и размещение канатов по ширине плиты и высоте ребер 0-453-04.0 НИ.

7.4 По договоренности с потребителем допускается изготовление доборных плит уменьшенной ширины. Форма и размеры сечений доборных плит должны соответствовать приведенным на чертежах 0-453-04.0 НИ. Координационные длины доборных плит соответствуют длинам плит основной (базовой) номенклатуры по таблицам 7 и 8.

7.5 Доборные плиты получают путем разрезки плит базовой ширины 1197 мм и 1497 мм вдоль одной из средних пустот. В доборных плитах минимальной ширины 505 мм, получаемых при разрезке плит шириной 1197 мм или 550 мм – при разрезке плит шириной 1497 мм сохраняется по две пустоты. Изготовление и применение доборных плит полной длины с меньшей шириной (с сохранением одной замкнутой пустоты) не допускается. Плиты меньшей ширины с одной замкнутой пустотой могут

Согласовано:

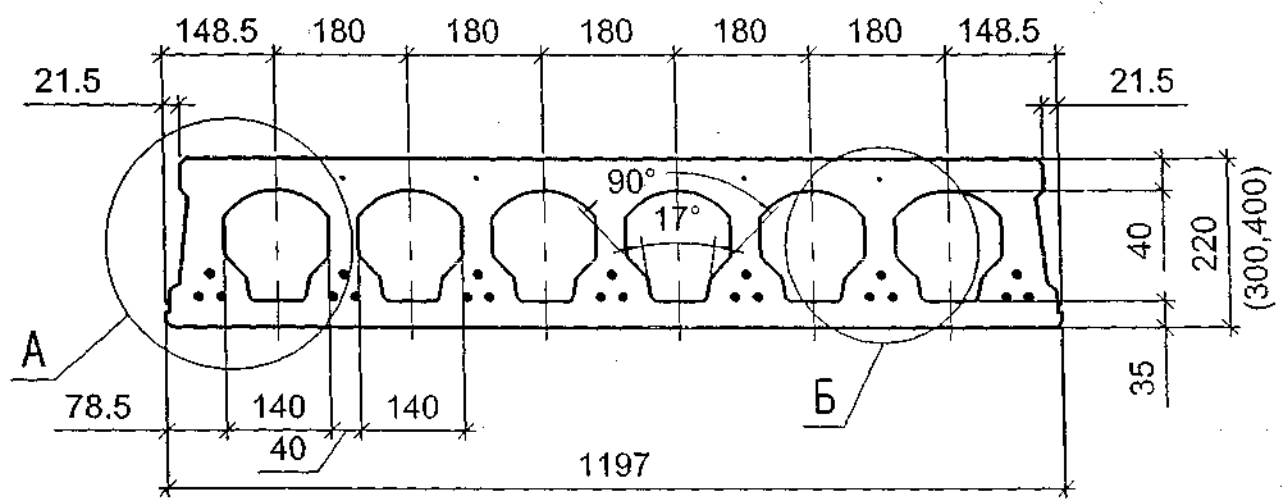
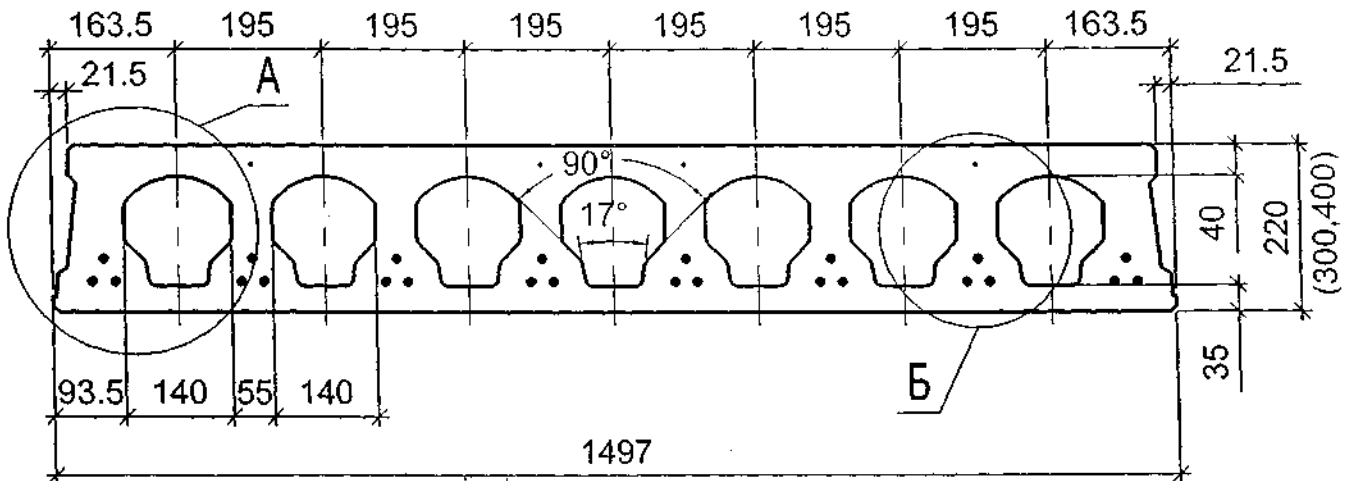
Ив. N подл. Подпись и дата Взам. инв. N

Изм.	Колуч	Лист	N док	Подп.	Дата
ГИП		Эпп А.Я.			
Разрабт.		Каримов В.Э.			
Проверил		Эпп А.Я.			
Исполнит.		Северюк И.Г.			

0-453-04.0-НИ

Рабочие чертежи.  
Выпуск 0  
Материалы для проектирования  
и технические требования

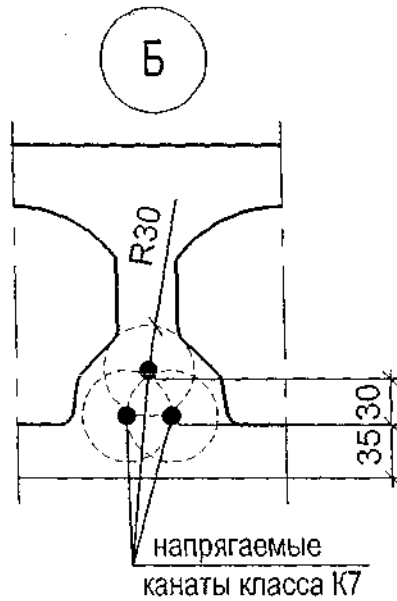
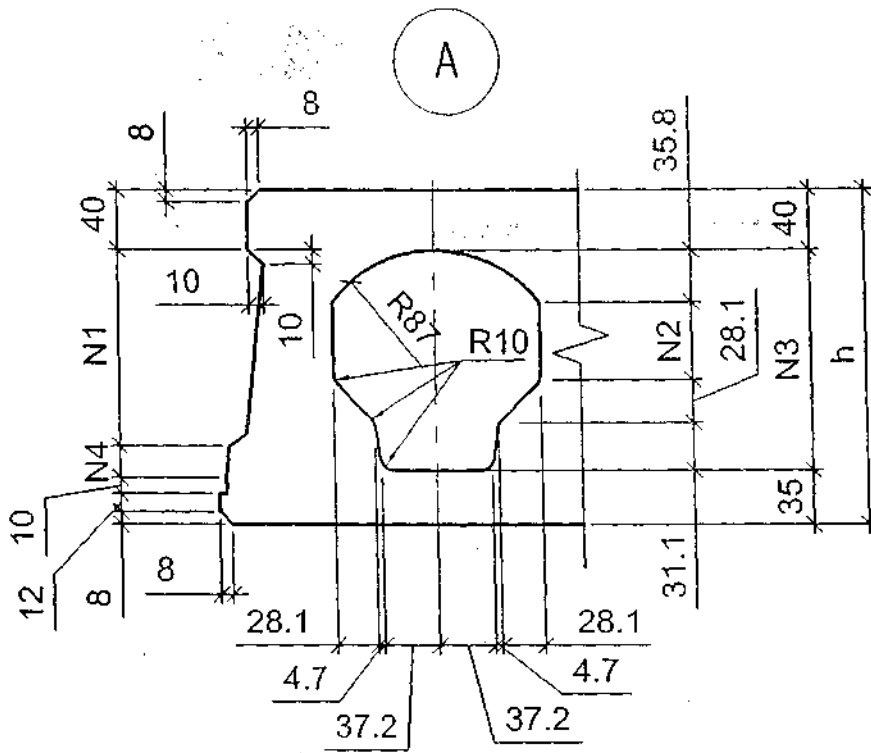
Стадия	Лист	Листов
Р	1	12
УРАЛНИИПРОЕКТ РААСН		



Инв. № подл.    Подпись, Дата    Взамен инв. №

Изм.	Лист	№ Докум.	Подпись	Дата

0-453-04.0-НИ

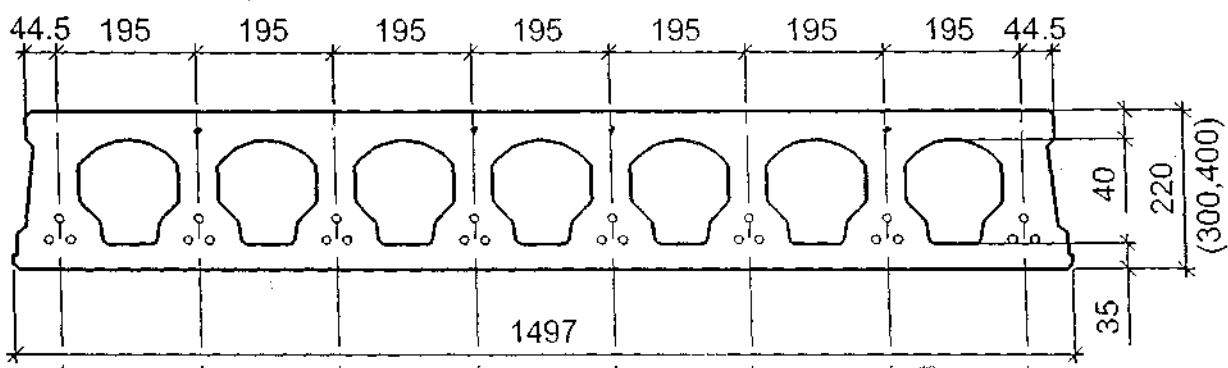


Полная высота (h) плиты, мм	Изменяющиеся размеры (см. узел А), мм			
	N1	N2	N3	N4
220	129	50	145	21
300	184,5	130	225	45,5
400	285	230	325	45,5

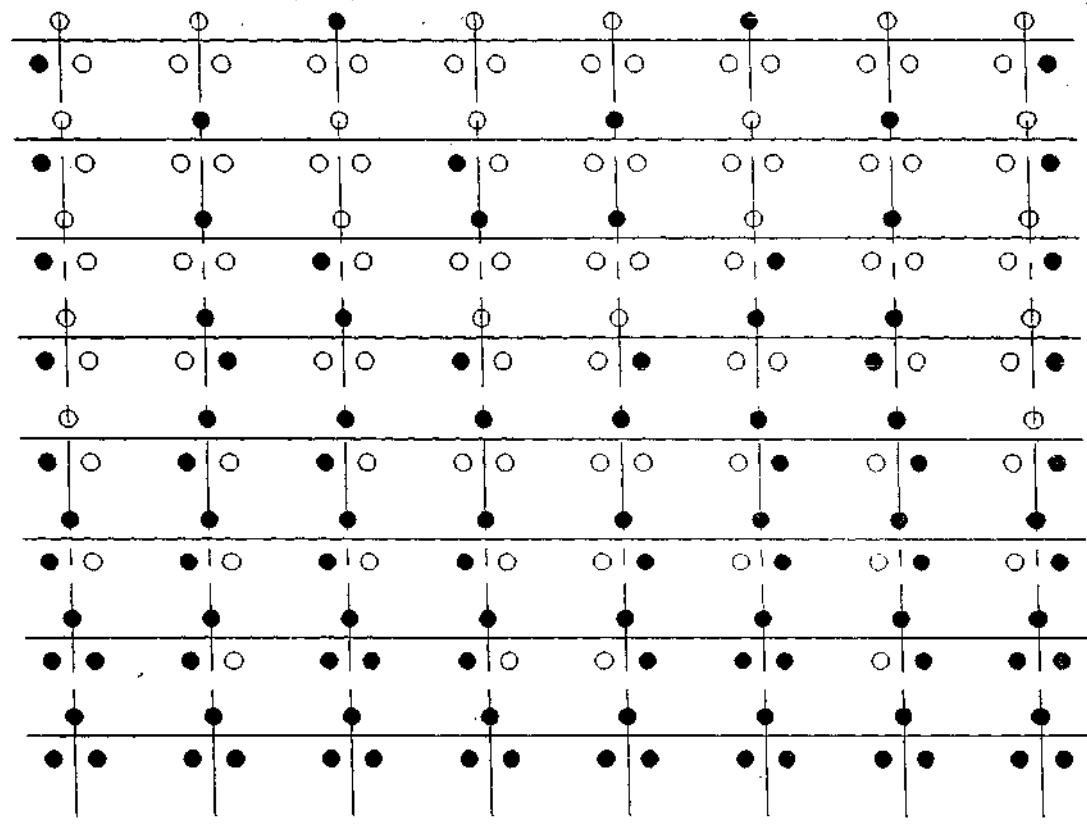
Инва. № подл.      Подпись, дата      Взамен инв. №

Изм.    Лист    № Докум.    Подпись    Дата

Возможные варианты армирования нижней зоны плит шириной 1500мм



порядок заполнения сечения канатами для плит с разной несущей способностью при армировании канатами класса К-7 диаметром 9 мм



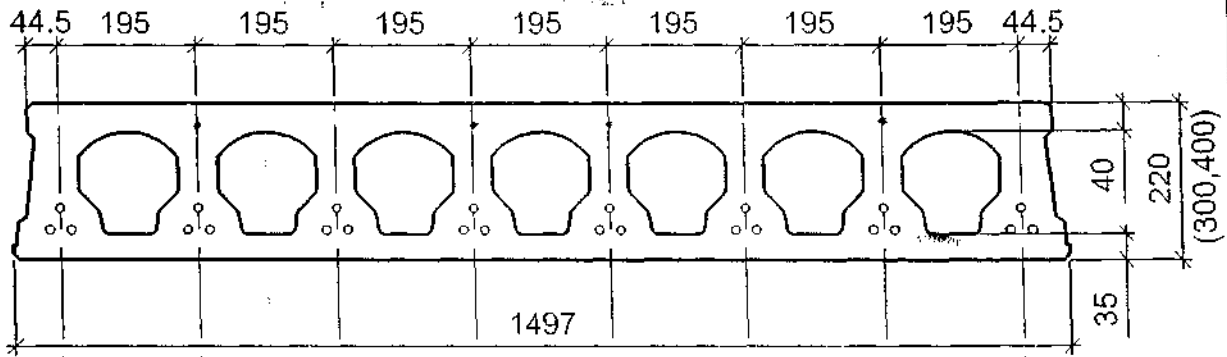
общее кол-во стержней  
4  
6  
8  
10  
12  
16  
20  
24

Изм.	Лист	№ Докум.	Подпись	Дата

Изм.	Лист	№ Докум.	Подпись	Дата

0-453-4.0-НИ

Возможные варианты армирования нижней зоны плит шириной 1500мм



порядок заполнения сечения канатами для плит с разной несущей способностью при армировании канатами класса К-7 диаметром 12 мм

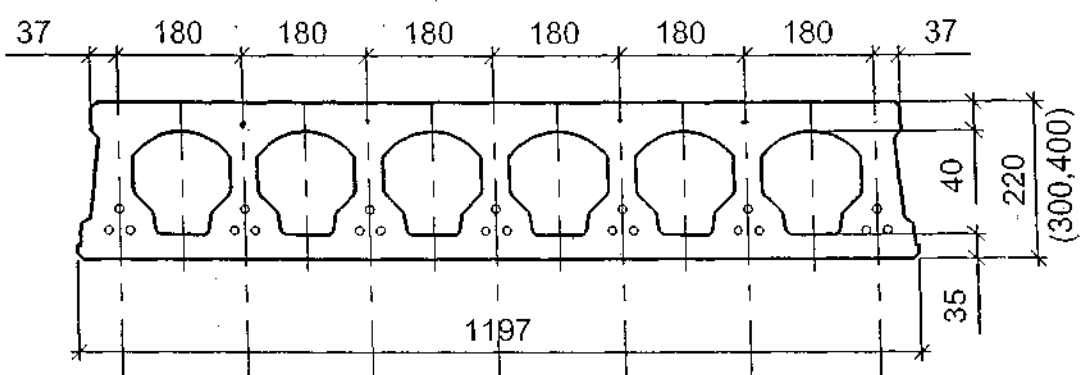
общее кол-во стержней

	4
	6
	8
	10
	12
	14
	16
	18

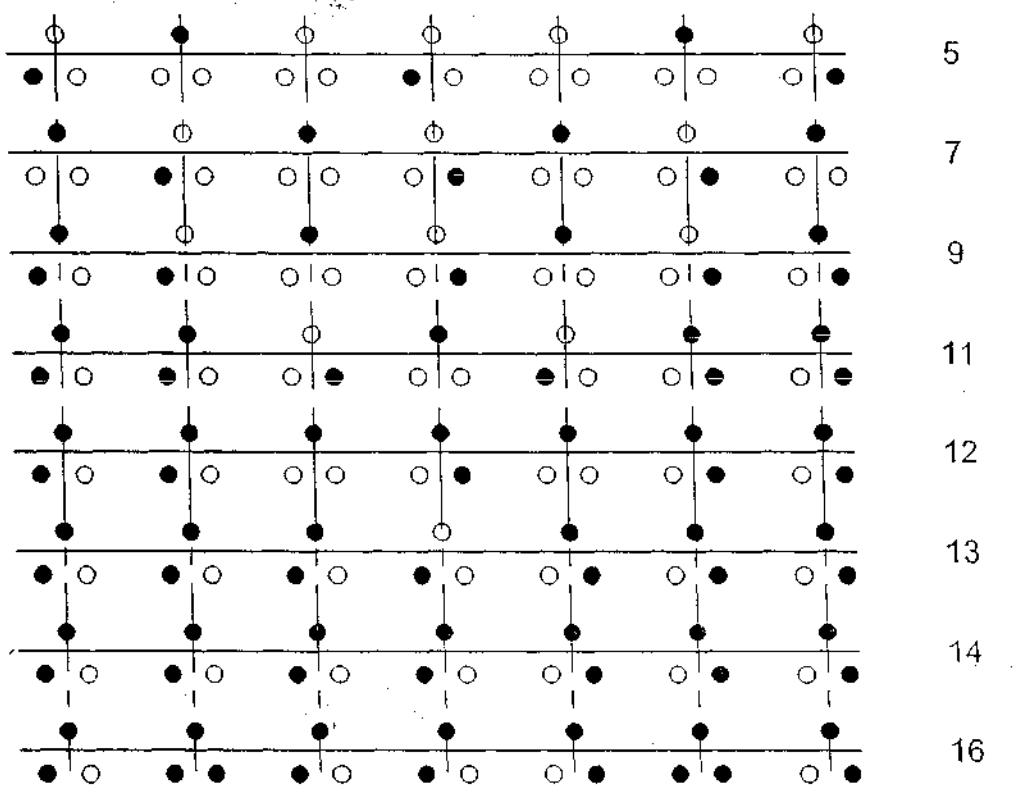
Изм. Лист № Докум. Подпись Дата

0-453-4.0-НИ

Возможные варианты армирования нижней зоны плит шириной 1200мм



порядок заполнения сечения канатами для плит с разной несущей способностью при армировании канатами класса К-7 диаметром 12 мм

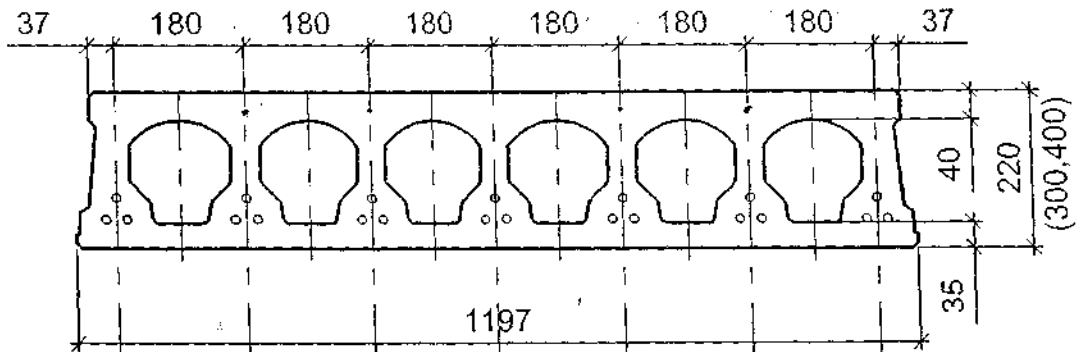


Изм.	Лист	№ Докум.	Подпись	Дата

Изм.	Лист	№ Докум.	Подпись	Дата

0-453-4.0-НИ

Возможные варианты армирования нижней зоны плит шириной 1200мм



порядок заполнения сечения канатами для плит с разной несущей способностью при армировании канатами класса К-7 диаметром 9 мм

общее кол-во стержней

	4
	7
	9
	11
	13
	15
	19
	21

Изм.	Лист	№ Докум.	Подпись	Дата
Инд. № подл.	Подпись, дата	Взамен инв. №		

0-453-4.0-НИ

Лист

7



применяться только для выполнения в перекрытиях проемов (смотреть раздел 9) при обязательной укладке их между двумя плитами полной ширины.

7.6 Доборные плиты следует изготавливать из плит базовой ширины, имеющих одинаковое армирование в каждом продольном ребре с несущей способностью не ниже требований заказной спецификации.

7.7 Перечень основных типоразмеров плит серии 0-453-04.

Таблица 6 Плиты с высотой сечения 220 мм, шириной 1197 мм

Типоразмер плиты	Длина L, мм	Объем бетона, м <sup>3</sup>	Масса, кг
ПБ 2.24.12 ...	2380	0,372	0,93
ПБ 2.30.12 ...	2980	0,465	1,16
ПБ 2.36.12 ...	3580	0,600	1,40
ПБ 2.42.12 ...	4180	0,653	1,63
ПБ 2.48.12 ...	4780	0,747	1,86
ПБ 2.51.12 ...	5080	0,793	1,98
ПБ 2.54.12 ...	5380	0,87	2,1
ПБ 2.56.12 ...	5580	0,89	2,22
ПБ 2.57.12 ...	5680	0,934	2,33
ПБ 2.60.12 ...	5980	1,028	2,57
ПБ 2.72.12 ...	7180	1,12	2,80
ПБ 2.78.12 ...	7780	1,215	3,03
ПБ 2.84.12 ...	8380	1,31	3,27
ПБ 2.90.12 ...	8980	1,403	3,50
ПБ 2.96.12 ...	9580	1,5	3,74
ПБ 2.102.12 ...	10180	1,59	3,97

Изм. N	подп.	Подпись и дата	Взам. инв. N							Лист
										8
Изм.	Колуч.	Лист	N док.	Подп.	Дата	0-453-04.0-НИ				

Таблица 7 Плиты с высотой сечения 220 мм, шириной 1497 мм

Типоразмер плиты	Длина L, мм	Объем бетона, м <sup>3</sup>	Масса, кг
ПБ 2.24.15 ...	2380	0,490	1,18
ПБ 2.30.15 ...	2980	0,614	1,475
ПБ 2.36.15 ...	3580	0,740	1,77
ПБ 2.42.15 ...	4180	0,86	2,07
ПБ 2.48.15 ...	4780	0,984	2,366
ПБ 2.51.15 ...	5080	1,05	2,52
ПБ 2.54.15 ...	5380	1,11	2,66
ПБ 2.56.15 ...	5580	1,15	2,76
ПБ 2.57.15 ...	5680	1,17	2,81
ПБ 2.60.15 ...	5980	1,23	2,96
ПБ 2.66.15 ...	6580	1,36	3,26
ПБ 2.72.15 ...	7180	1,48	3,55
ПБ 2.78.15 ...	7780	1,60	3,85
ПБ 2.84.15 ...	8380	1,725	4,15
ПБ 2.90.15 ...	8980	1,85	4,45
ПБ 2.96.15 ...	9580	1,97	4,74
ПБ 2.102.15 ...	10180	2,10	5,04

Изм. N подл.	Подпись и дата	Взам. инв. N

Изм.	Колуч.	Лист N	док.	Подп.	Дата

0-453-04.0-НИ

Лист

9

Таблица 8 Плиты с высотой сечения 300 мм, шириной 1197 мм

Типоразмер плиты	Длина L, мм	Объем бетона, м <sup>3</sup>	Масса, кг
ПБ 3.24.12 ...	2380	0,43	1034
ПБ 3.30.12 ...	2980	0,54	1295
ПБ 3.36.12 ...	3580	0,65	1555
ПБ 3.42.12 ...	4180	0,76	1816
ПБ 3.48.12 ...	4780	0,865	2077
ПБ 3.51.12 ...	5080	0,92	2207
ПБ 3.54.12 ...	5380	0,973	2338
ПБ 3.56.12 ...	5580	1,01	2405
ПБ 3.60.12 ...	5980	1,082	2598
ПБ 3.66.12 ...	6580	1,19	2859
ПБ 3.72.12 ...	7180	1,30	3112
ПБ 3.78.12 ...	7780	1,41	3380
ПБ 3.84.12 ...	8380	1,52	3641
ПБ 3.90.12 ...	8980	1,62	3902
ПБ 3.96.12 ...	9580	1,73	4163
ПБ 3.102.12 ...	10180	1,84	4423
ПБ 3.120.12 ...	11980	2,17	5205
ПБ 3.132.12 ...	13180	2,38	5727

Инд. N подл. Подпись и дата. Взам. инв. N

Изм. Колуч. Лист N док. Подп. Дата

0-453-04.0-НИ

Лист

10

Таблица 9 Плиты с высотой сечения 300 мм, шириной 1497 мм

Типоразмер плиты	Длина L, мм	Объем бетона, м <sup>3</sup>	Масса, кг
ПБ 3.24.15 ...	2380	0,58	1392
ПБ 3.30.15 ...	2980	0,726	1743
ПБ 3.36.15 ...	3580	0,872	2094
ПБ 3.42.15 ...	4180	1,018	2445
ПБ 3.48.15 ...	4780	1,16	2796
ПБ 3.51.15 ...	5080	1,24	2972
ПБ 3.54.15 ...	5380	1,31	3147
ПБ 3.56.15 ...	5580	1,355	3264
ПБ 3.57.15 ...	5680	1,38	3323
ПБ 3.60.15 ...	5980	1,456	3498
ПБ 3.66.15 ...	6580	1,60	3849
ПБ 3.72.15 ...	7180	1,75	4200
ПБ 3.78.15 ...	7780	1,89	4551
ПБ 3.84.15 ...	8380	2,04	4902
ПБ 3.90.15 ...	8980	2,19	5253
ПБ 3.102.15 ...	10180	2,48	5955
ПБ 3.120.15 ...	11980	2,92	7008
ПБ 3.132.15 ...	13180	3,21	7710

Инд. N подл.	Подпись и дата	Взам. инв. N

Изм.	Колуч.	Лист	N док.	Подп.	Дата

0-453-04.0-НИ

Лист

11

Таблица 10 Плиты с высотой сечения 400 мм, шириной 1197 мм

Типоразмер плиты	Длина L, мм	Объем бетона, м <sup>3</sup>	Масса, кг
ПБ 4.30.12 ...	2980	0,63	1514
ПБ 4.36.12 ...	3580	0,16	1819
ПБ 4.42.12 ...	4180	0,189	2123
ПБ 4.48.12 ...	4780	1,013	2428
ПБ 4.54.12 ...	5380	1,14	2733
ПБ 4.60.12 ...	5980	1,27	3038
ПБ 4.72.12 ...	7180	1,52	3650
ПБ 4.84.12 ...	8380	1,78	4260
ПБ 4.90.12 ...	8980	1,91	4562
ПБ 4.102.12 ...	10180	2,16	5171
ПБ 4.120.12 ...	11980	2,54	6086
ПБ 4.132.12 ...	13180	2,794	6695
ПБ 4.150.12 ...	14980	3,175	7610
ПБ 4.162.12 ...	16180	3,43	8219
ПБ 4.180.12 ...	17980	3,81	9134

Ив. N подл.	Подпись и дата	Взам. ив. N

Изм.	Кол.уч.	Лист	N док.	Подп.	Дата

0-453-04.0-НИ

## 8 КОНСТРУКТИВНЫЕ ТРЕБОВАНИЯ К ТЕХНОЛОГИИ ПРОИЗВОДСТВА ПЛИТ

8.1 Производство многопустотных плит, разработанных в данной серии рабочих чертежей, должно осуществляться с использованием комплекта технологического оборудования фирмы Echo (Бельгия) на длинных стендах с обогреваемой палубой способом непрерывного формования с вибропротяжкой пустотообразователей при послойной укладке и виброуплотнении бетона.

Режимы виброуплотнения на каждой ступени вибрации должны быть в ходе первых опытных формовок подобраны так, чтобы конечная прочность бетона в нижней полке, ребрах плиты и верхней полке отличались не более чем на 10 %.

8.2 В цехе №9, где размещены в пролетах А<sub>1</sub>А и АБ силовые плиты – основания стендов, производство плит шириной 1,2 м и 1,5 м организовано в разных пролетах, в каждом из которых имеется полный комплект оборудования. В пролете А<sub>1</sub>А на силовой плите смонтированы семь стендов с шириной листов палубы 1320 мм и активной (обогреваемой) длиной палубы 108 метров. В пролете АБ смонтировано шесть стендов такой же длины с шириной листов палубы 1620 мм.

Тонкие стальные листы палубы стендов уложены на гладкое (шлифованное) бетонное основание, в котором размещены греющие водяные регистры. Края листов усилены стальной полосой сечением 20х60мм, приварены на всей длине к швеллерам, ограничивающим обогреваемый объем стенда, и служат ходовыми рельсами всех самоходных технологических агрегатов.

8.3 Все технологические операции при производстве плит должны быть детально описаны и пронормированы в утвержденном технологическом регламенте. Замкнутый технологический цикл и недельный почасовой график рекомендуется разработать для времени оборота стендов – 48 часов.

Максимальную производительность и снижение себестоимости изготовления плит обеспечивает организация непрерывного цикла повторяющихся операций на всех стендах. Полный технологический цикл включает следующие основные операции:

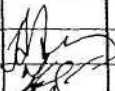

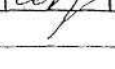


- подготовка стенда к формованию (уборка сухого мусора, смыв шлама, подшлифовка палубы, первичная смазка);
- армирование (размотка канатов и арматурной проволоки из бухт, раскладка их на палубе стенда, натяжение канатов на упоры стенда поштучно с контролем напряжений);

Согласовано:

Взам. инв. N

Подпись и дата

Инд. N подл.

0-453-04.0-КТ					
Изм.	Колуч	Лист	N док	Подп.	Дата
ГИП	Эпп А.Я.				
Разработ.	Каримов В.Э.				
Проверил	Эпп А.Я.				
Исполнит.	Севрюк И.Г.				
Рабочие чертежи. Выпуск 0				Материалы для проектирования и технические требования	
Стадия		Лист	Листов		
Р		1	5		
 <b>УРАЛНИИПРОЕКТ РААСН</b>					

- установка на стенд формовочного агрегата и непрерывное формование бетонного монолита с профилем сечения плит на обогреваемой длине палубы;
- непрерывное приготовление и подача (с помощью мостового крана) в приемные бункеры формовочного агрегата бетонной смеси;
- термовлажностная обработка по заданному режиму в процессе твердения бетона и набора им требуемой отпускной прочности;
- отпуск предварительного натяжения арматуры с обжатием затвердевшего монолита;
- поперечная распиловка монолита на изделия требуемых длин дисковыми плитами с алмазосодержащей режущей кромкой;
- снятие готовых изделий со стенда, их приемка, вывоз на склад продукции и укладка в штабели для хранения;
- чистка и мойка формующего агрегата, транспортных бункеров и распиловочной машины.

На каждой из этих операций следует выполнять текущий (операционный) контроль в соответствии с требованиями ТУ - 5842-001-01217316-05 и технологического регламента.

В данном разделе приводятся только отдельные технологические указания или рекомендации, выполнение которых обеспечит соответствие условий производства положениям, принятым при проектировании плит.

8.4 Первичная смазка палубы стенда не должна быть обильной и жирной, дабы исключить замасливание раскладываемой перед натяжением арматуры и ухудшение в последующем ее сцепления с бетоном. Основная смазка для предотвращения сильного сцепления (склеивания) нижней грани плит с палубой стенда должна наноситься прямо в процессе формования с помощью обильно пропитанной масляной эмульсией губки, которую формующий агрегат толкает перед собой прижатой к поверхности листа. Непрерывная капельная подача смазки по всей ширине листа должна обеспечивать сплошное зеркало смазывающей эмульсии перед формующим агрегатом.

8.5 При армировании рекомендуется вначале выполнить предварительную подтяжку разложенных на палубе стенда канатов с усилием 10-15 % от требуемого по таблице 2 с установкой цанговых зажимов за контрольными плитами на обоих концах стенда.

Затем производить поштучное натяжение канатов, до проектного усилия последовательно выбирая канаты, симметрично размещенные относительно середины ширины сечения плиты. При натяжении каната целесообразно подложить под него, непосредственно перед поддерживающим упором у активного конца палубы, губку насыщенную смазочной эмульсией для уменьшения величины потерь от трения между канатом и стенками отверстия в поддерживающем упоре, сквозь которое с перегибом протягивается канат (величина протяжки до 800мм).

Изм. N подл.	Подпись и дата	Взам. инв. N	

Изм.	Колуч	Лист	N док	Подп	Дата	0-453-04.0-КТ	Лист
							2

Углы перегиба канатов на поддерживающих упорах при расчете потерь от трения приняты:

- для арматуры в нижней зоне плит - 8 градусов;
- для арматурной проволоки у верхней грани при высоте плит 220 мм - 12°30', при высоте плит 300мм - 15°30' и при высоте плит 400 мм - 19°.

8.6 Через 30 минут после завершения натяжения следует провести выборочный контроль напряжений, установившихся в натянутых канатах после первых потерь (от деформирования силовой плиты основания стенда, обмятия контактов на упорных плитах, проскальзывания канатов в цанговых зажимах и релаксации напряжений) с помощью приборов (например по частоте собственных колебаний).

Для ведения статистического контроля точности натяжения рекомендуется проводить измерения для пяти канатов, в том числе двух, натянутых первыми. При десяти первых формовках для накопления статистической контрольной базы следует проводить сплошные измерения для всех канатов.

В случае выявления систематического отклонения средних величин измеренных напряжений на величину более указанного в таблице 2 допуска необходимо увеличить начальное натяжение на величину допуска (5 %), а если при этом не будет достигнута требуемая точность, или разброс отклонений от среднего напряжения для отдельных канатов превысит допуск, следует произвести отбраковку изношенных цанговых зажимов или замену в них поврежденных зажимных сухарей – цанг.

8.7 Уже в процессе формования бетонная смесь постепенно прогревается снизу от горячего листа палубы стенда. При этом происходит нагрев на 40÷50 °С также и натянутых арматурных канатов, с падением в них напряжений на 70-80 МПа.

В таком состоянии при затвердевании бетона арматура «вклеивается» в тело плиты

За время изотермической выдержки (от 16 до 24 часов) бетон должен набрать «передаточную» прочность – 70 % от прочности в 28 дневном возрасте для бетона заданного класса, но не менее 25 МПа. Далее допускается производить обжатие бетона при отпуске натяжения канатов на обоих концах стенда.

Лучшим способом отпуска натяжения, обеспечивающим плавное обжатие бетона и формирование относительно короткой зоны заанкеривания арматуры, является разогрев коротких участков на длине свободных от бетона концов каната одновременно у обоих концов стенда до начала красного свечения (факелом газовой горелки или вихревыми токами электромагнитной индукции). Отпуск натяжения следует вести в той же последовательности, как и натяжение канатов.

Необходимо учитывать, что при отпуске натяжения каната на одном конце стенда (разогревом до развития пластических деформаций или обрезкой) имевшееся в нем усилие почти полностью распределяется между

Изм. N подл. Подпись и дата. Взам. инв. N

Изм.	Колуч.	Лист	N док.	Подл.	Дата

0-453-04.0-КТ

Лист

3



оставшимися, непорезанными канатами. Это может привести после обрезки нескольких канатов только у одного конца стенда даже к самопроизвольному разрыву отдельных канатов или к их вытягиванию из затвердевшего бетона с потерей сцепления на значительной длине.

Допускается производить мгновенный отпуск натяжения путем перерезания канатов в той же последовательности вулканическим отрезным кругом. В этом случае при разрывах канатов по созданному надрезу усилия передаются на бетон ударом и на входе каната в бетон на значительной длине сцепление с бетоном теряется полностью. При разрезке обжатого монолита на плиты участки длиной не менее 500 мм в начале и у конца стенда, на которых возможна неплотная структура бетона и нарушено сцепление бетона с арматурой, отрезают. Достаточная анкеровка канатов за первым пропилом (при мгновенном отпуске натяжения) должна быть подтверждена отсутствием при испытаниях таких плит недопустимых величин вытягивания канатов, измеренных на торце под контрольной нагрузкой по прочности.

8.8 Если после установленного регламентом периода прогрева прочность бетона не достигла значения «передаточной прочности» 70 % прочности бетона заданного класса, изотермическая выдержка должна быть продолжена. Без обжатия бетона при охлаждении монолита в среднем на 25 °С возможно образование в бетоне поперечных трещин от наложения температурных деформаций на деформации кристаллизационной и влажностной усадки. В случае продления тепловой обработки на срок более 24 часов твердеющий бетон следует дополнительно увлажнять.

8.9 При разрезке затвердевшего монолита на плиты дисковой пилой в месте каждого пропила вновь формируются, но уже в обжатом бетоне, участки заанкеривания перерезаемой арматуры. Передача усилий на бетон при этом имеет характер промежуточный между плавным и мгновенным отпуском натяжения.

Длины зон передачи напряжений  $l_p$  при расчетах приняты по СНиП 2.03.01-84\* для условий мгновенной передачи напряжений с длиной участка проскальзывания каната  $0,25l_p$ .

Снятие при разрезке напряжений в бетоне и арматуре, установившихся после обжатия монолита, приводит к деформированию бетона в сторону пропила, что может вызвать зажатие режущего диска и срыв припаянных к нему алмазосодержащих бронзовых брикетов. Поэтому разрезку рекомендуется проводить:

- для плит с высотой сечения 220 мм за два прохода дисковой пилой, причем при первом проходе прорезать 2/3 высоты сечения;
- для плит с высотой сечения 300 мм и 400 мм за три последовательных прохода, прорезая половину высоты первым проходом, перерезая второй (более высокий) слой канатов нижней арматуры при втором проходе и перерезая всю арматуру при третьем проходе.

Ив. N подл. Подпись и дата Взам. инв. N

Изм.	Колуч.	Лист	N док.	Подп.	Дата

0-453-04.0-КТ

Лист

4

8.10 При наличии резательной машины, оборудованной диском продольной (вдоль пустот) резки бетона в плитах могут вырезаться проемы шириной до 302 и 530 мм, соответственно с вырезкой одного или двух ребер в плитах с шириной сечения 1197 и 1497 мм. Расчетная нагрузка для плит с проемами назначается по графикам несущей способности, приведенным в выпуске для плит шириной 1197 мм с учетом количества канатов в сквозных (не перерезанных) ребрах плиты с проемом и дополнительно снижается на 10 %.

8.11 Изготовление доборных плит по пункту 7,5 может осуществляться путем продольной распиловки по оси пустот готовых плит базовой ширины или продольной разрезкой отформованного монолита - сырца до его твердения. Резка сырого бетона производится после начала схватывания бетона (через 30 - 40 минут после формования) диском без алмазосодержащих брикетов на режущей кромке и без подачи охлаждающей жидкости.

Кромка режущего диска должна располагаться на 8-10 мм выше стальной палубы стенда.

Име. N подл.	Подпись и дата	Взам. инв. N

Изм.	Колуч.	Лист	N док.	Подп.	Дата

0-453-04.0-КТ

Лист

5

## 9 РЕКОМЕНДАЦИИ ПО КОНСТРУИРОВАНИЮ ПЕРЕКРЫТИЙ ИЗ ПЛИТ БЕЗОПАЛУБОЧНОГО ФОРМОВАНИЯ

9.1 В данном разделе приведены технические решения основных узлов перекрытий из плит ПБ в каркасных зданиях при опирании на полки или верхние грани сборных ригелей, а так же в зданиях с несущими стенами из кирпича или бетонных камней (блоков). Приведенные фрагменты раскладки плит не являются рабочими чертежами и служат только в качестве примеров для удобства представления узлов и соединительных элементов. Раздел не претендует на полноту, с накоплением экспериментальных данных и обобщением опыта проектных организаций он будет дополняться.

9.2 Все монтажные и бетонные работы при устройстве перекрытий из плит ПБ должны производиться с соблюдением указаний СНиП 3.03.01-87 «Несущие и ограждающие конструкции» и СНиП III-4-80 «Техника безопасности в строительстве», а также требований, приведенных в рабочих чертежах зданий и в проектах производства работ.

9.3 Для обеспечения работы смежных плит при неравномерном нагружении и требований к перекрытиям по звукоизоляции швы между боковыми гранями соседних плит и между плитами и другими примыкающими конструкциями необходимо тщательно заполнить на всю высоту цементным раствором класса В15 (М200) или бетоном такой же прочности на мелком, фракции 5-10 мм, щебне (гравии).

Перед замоноличиванием швов и зазоров их следует очистить от пыли и строительного мусора и продуть сжатым воздухом.

В зимнее время работу по омоноличиванию швов бетоном с противоморозными добавками допускается вести при отрицательных температурах поверхностей смонтированных изделий и воздуха не ниже  $-15^{\circ}\text{C}$ .

9.4 Зазоры между торцами плит с открытыми пустотами и прилегающими конструкциями (кладкой стен, балконами) рекомендуется заполнять в два этапа. Вначале с притрамбовкой или виброуплотнителем заполняется бетоном (раствором) нижняя часть шва на высоту до 50 мм. Затем торец плиты в зазоре закрывают на ширине 1000-1200 мм гладким стальным замасленным листом толщиной 1-2 мм, снабженным сверху над перекрытиями рукоятками (петлями) для его подъема, и полость между листом и примыкающей конструкцией заполняют, с виброуплотнением, жесткой бетонной смесью до высоты сводов пустот плит (рисунок 10). Через 10-15 минут стальные листы вынимают – вытаскивают из шва вверх. Жесткость бетонной смеси должна быть подобрана так, чтобы свеже-

Согласовано:

Имя, И. подл. Подпись и дата. Взам. инв. N

Изм.	Колуч.	Лист N	док.	Подп.	Дата
ГИП		Эпп А.Я.			
Разработ.		Каримов В.Э.			
Проверил		Эпп А.Я.			
Исполнит.		Северюк И.Г.			

0-453-04.0-РК

Рабочие чертежи.  
Выпуск 0  
Материалы для проектирования  
и технические требования

Стадия	Лист	Листов
Р	1	8

УРАЛНИИПРОЕКТ РААШ

уплотненный бетон не отпывал в пустоты после удаления стального листа. На втором этапе после схватывания бетона в нижней зоне шва, через 45-60 минут производят заполнение бетонной смесью верхней зоны шва на высоте 40-50 мм с поверхностным вибрированием и заглаживанием.

9.5 В случаях, когда через швы по торцам передаются большие усилия сдвига в горизонтальном или вертикальном направлениях, например, при опирании плит на монолитные ригели посредством бетонных шпонок, в пустоты плит перед монтажом устанавливают пробки, препятствующие растеканию бетонной смеси вдоль пустот при омоноличивании швов (рисунок 11).

Для обеспечения прочности шпоночного шва на сдвиг в плоскости перекрытия удаление пробок от торца плит должно быть  $\geq 25$  мм, при использовании шпонок для опирания плит,  $L_{ш} \geq 100$  мм.

Прочность таких узловых соединений должна быть обоснована расчетом для всех возможных схем разрушения и проверена испытанием контрольной нагрузкой.

9.6 Для пропуска через перекрытия труб и кабельных разводов допускается выполнять в плитах отверстия диаметром до 100 мм, путем высверливания полок по оси пустот с точной разметкой от продольных швов по шаблону. Пробивка таких отверстий с использованием ударных инструментов запрещена.

9.7 Для прокладки электропроводки в пустотах допускается высверливать отверстия в нижней полке по оси пустот диаметром 30-40 мм.

Минимальные расстояния между отверстиями вдоль пустот 500 мм, поперек плиты 380 мм.

9.8 При пропуске через перекрытия вентиляционных блоков, провисящего оборудования, внутриквартирных лестниц и др. проемы значительных размеров могут выполняться путем подвески к рядовым плитам увеличенной несущей способности укороченных плит – вставок, опирающихся на плиты полной длины через продольную призматическую шпонку на длине плиты-вставки (вместе с обрамляющими ее торцы поперечными монолитными балками).

Плиты вставки требуемой ширины могут быть изготовлены путем продольной и поперечной распиловки цельных плит (рис. 13) или специально вырезанных (из отформованной на стенде полосы) укороченных плит. При ширине плит – вставок до 550 мм подкрепление их торцов поперечными балками не требуется, прочность на изгиб продольных сечений обеспечивается бетоном полок.

При большей ширине у неопертого на стену или ригель перекрытия конца плиты – вставки следует предусмотреть поперечную монолитную балку шириной не менее 100 мм, армированную по расчету, или установить стальную опорную балку – подвеску, опертую по концам на верхнюю грань плит полной длины.

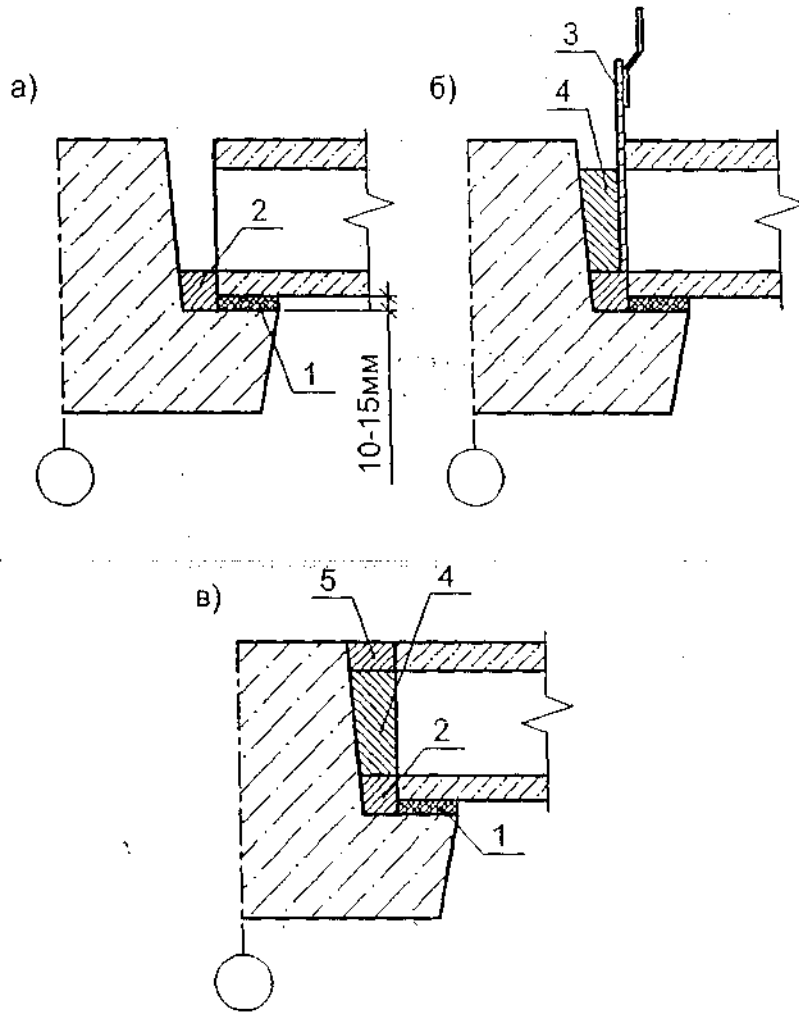
Изм. N	подл.	Подпись и дата	Взам. инв. N

Изм.	Колуч	Лист	N док	Подп.	Дата
------	-------	------	-------	-------	------

0-453-04.0-РК

Лист

2



а,б,в - стадии омоноличивания;  
 1- растворная постель, уложенная перед монтажом плиты, 2- жесткий бетон (раствор), уложенный на высоте нижней полки плит, 3- тонкий стальной лист с рукоятками, закрывающий торец плит в пределах высоты пустот, 4- виброуплотненный бетон второго слоя, 5- заглаженный бетон в пределах верхней полки плит.

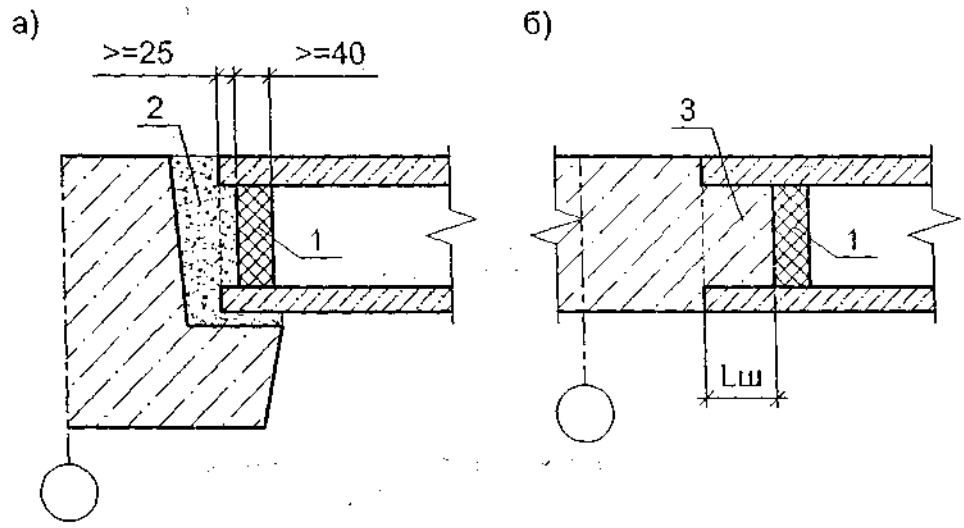
Рисунок 10 - Схема омоноличивания швов за торцом плит ПБ при исключении растекания бетона в открытые пустоты

Изм. №	Подпись и дата	Взам. инв. №

Изм.	Колуч.	Лист № док.	Подп.	Дата

0-453-04.0-РК

Лист  
3



1 - пробки в пустотах плит из бетона, полистирольных плит, прес сованой соломы (финский опыт) и др.; 2 - бетон заполнения шва; 3 - монолитная шпонка на боковой грани ригеля

Рисунок 11 - Выполнение шпоночных швов на торцах плит

а) в сборных перекрытиях при опирании плит на полки ригелей; б) в сборно-монолитных перекрытиях с подвеской плит на бетонных шпонках по боковым граням монолитных ригелей

Инв. № подл.	Подпись, дата	Взамен инв. №					Лист
							4
Изм.	Лист	№ Докум.	Подпись	Дата	0-453-4.0-РК		

9.9 Несущая способность плит, на которые опираются плиты – вставки и проходящее через проем оборудование, должна назначаться с учетом этих дополнительных краевых нагрузок.

9.10 Плиты перекрытий в зданиях с несущими стенами должны быть соединены с ними металлическими анкерными связями не реже чем через 6 метров. Места установки связей в проектах конкретных зданий должны быть назначены в пределах ширины несущих простенков с учетом положения ребер плит ПБ.

Анкерные связи следует выполнять из арматурных стержней класса А1, приваренных к закладным деталям, установленным в ребрах плит при монтаже.

На рисунке 12 приведены рекомендуемые конструкции таких связей. Закладной элемент МС-2 устанавливается в ребра плит перед их монтажом (на боковой грани крайних ребер) или после установки в перекрытие (в одно из средних ребер на верхней поверхности).

В отверстие диаметром 15,2 мм, просверленное в крайнем ребре (сечение 2-2 рисунок 12), или в скважину того же диаметра глубиной 100 мм, просверленную сверху по оси неармированного ребра в верхней полке (вариант 2 на рисунку 12), насухо забивается на глубину  $\geq 75$  мм (молотком с массой 2 кг) стержень  $\varnothing 14$  АIII. Оба торца стержня длиной 100 мм должны быть срезаны под прямым углом вулканическим диском и фаски  $2 \times 45^\circ$  сняты на наждачном круге. Затем на забитый стержень надевают стальной лист  $80 \times 120$  мм толщиной 8 мм, с отверстием  $\varnothing 16$  мм на продольной оси, прижимают его к поверхности бетона плиты на цементно-песчаной пасте состава 1:2 при В/Ц = 0,4, а после твердения пасты приваривают стержень к листу кольцевым швом высотой 6 мм.

Установленная таким способом закладная деталь способна воспринимать сдвигающую нагрузку вдоль грани плиты до 1200 кг при деформации сдвига листа не более 2 мм.

9.11 Соединительные элементы и закладные детали в узлах – анкерки должны выполняться в соответствии с требованиями ГОСТ 10922-90 «Арматурные и закладные изделия сварные, соединения сварные арматуры и закладных изделий железобетонных конструкций. Общие технические условия».

9.12 Заделка пустот в торцах плит, заведенных в кирпичные или блочные несущие стены, не требуется при соблюдении следующих условий:

- плиты должны опираться на кладку стен или бетонные блоки фундаментов равномерно по всей ширине через подстилающий слой раствора толщиной  $15 \div 20$  мм;
- напряжения сжатия в стенах от нагрузок вышележащих этажей, собственной массы стен и расчетного ветрового давления на коробку здания не должны превосходить при использовании плит из бетона

Инв. N подл. Подпись и дата. Взам. инв. N

Изм.	Колуч	Лист	N док	Подп.	Дата

0-453-04.0-РК

Лист

5

класса В30 (М 400) – 3,0 МПа (30 кгс/см<sup>2</sup>), а при плитах из бетона класса В40 (М 500) – 4,0 МПа (40 кгс/см<sup>2</sup>);

- глубина заведения плит в стены (длина опирания  $l_{оп}$ ) не должна превышать для кирпичных стен – 160 мм, для стен из мелких блоков классов В3,5 ÷ В7,5 – 200 мм, для зданий из крупных бетонных и железобетонных блоков – 120 мм.

Минимальная длина (глубина) опирания плит на несущие железобетонные ригели, стены и панели из плотных бетонов класса В10 и выше должны быть не менее 65 мм; на кирпичные стены не менее 80 мм; на стены из ячеистобетонных, полистиролбетонных, пеносиликатных блоков – 100 мм.

Изм. N	подп.	Подпись и дата	Взам. инв. N

Изм.	Колуч.	Лист	N док.	Подп.	Дата

0-453-04.0-РК

Лист

6



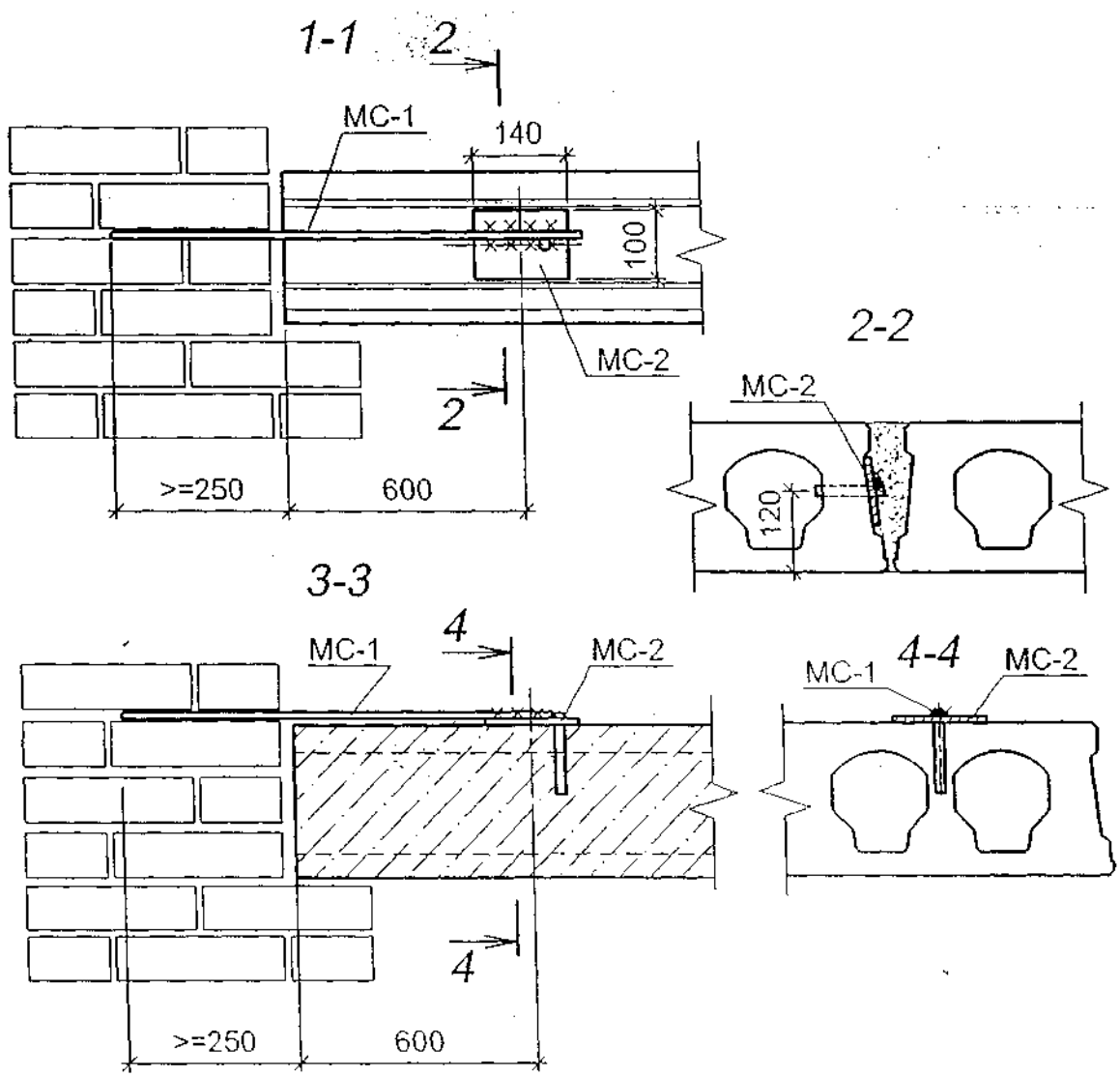
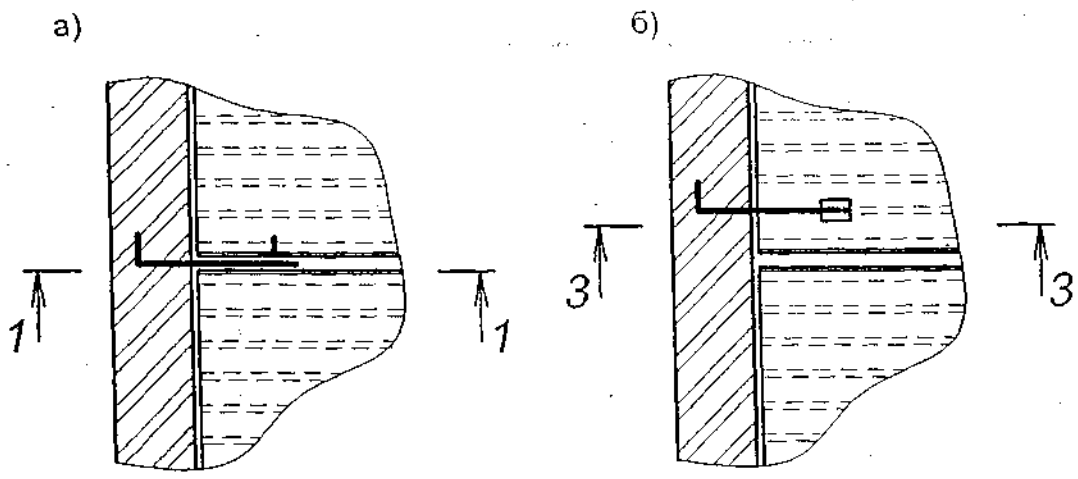


Рисунок 12 - Устройство анкеров для крепления плит с наружными стенами  
 а) в швах между плитами; б) на верхней грани плиты

Инв. N подл. Подпись и дата Взам. инв. N

Изм.	Колуч	Лист	N дск	Подп.	Дата

0-453-04.0-РК

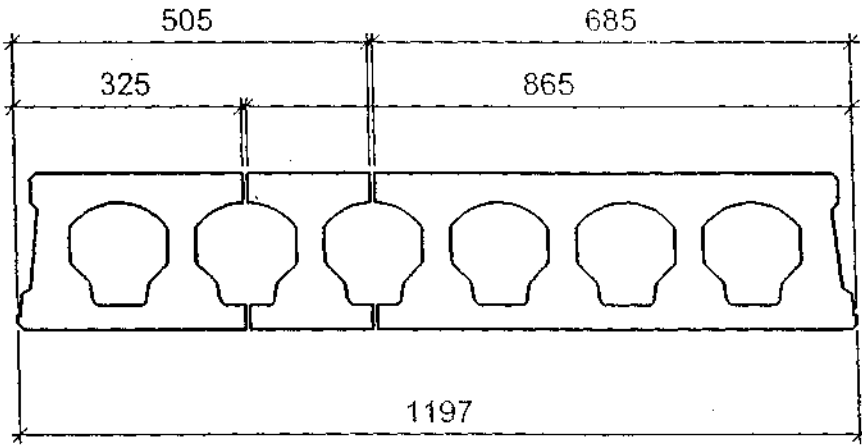
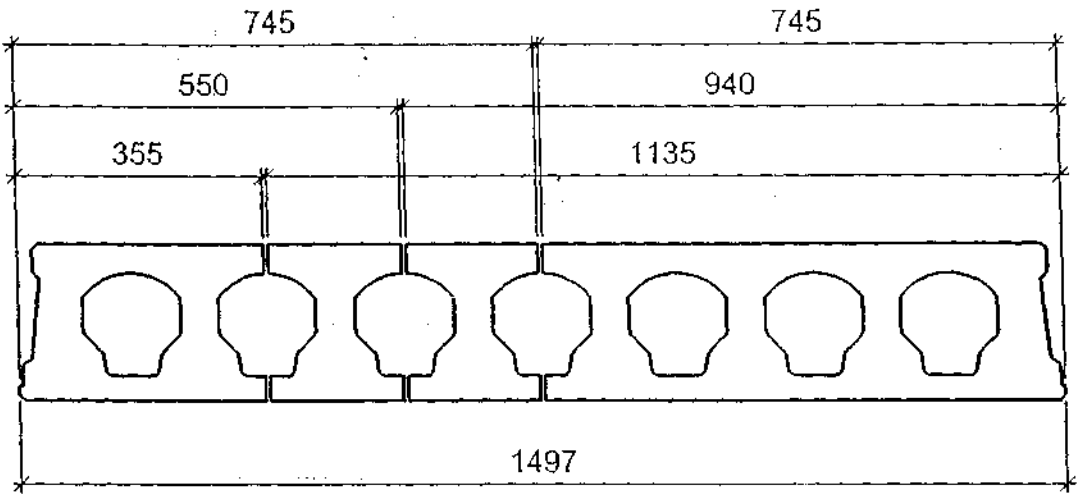


Рисунок 13 - Схемы продольной резки плит базовой ширины для получения доборных

Изм. N	подд.	Подпись и дата	Взам. инв. N

Изм.	Колуч	Лист N	док	Подп.	Дата:

0-453-04.0-РК

## ВЕДОМОСТЬ ССЫЛОЧНЫХ ДОКУМЕНТОВ

Обозначение	Наименование	Примечание
ГОСТ 7348-81*	Проволока из углеродистой стали для армирования предварительно напряженных железобетонных конструкций	
ГОСТ 8829-94	Изделия строительные железобетонные и бетонные заводского изготовления. Методы испытаний нагружением. Правила оценки прочности, жесткости и трещиностойкости.	
ГОСТ 9561-91	Плиты перекрытий железобетонные многопустотные для зданий и сооружений	
ГОСТ 10180-90	Бетоны. Методы определения прочности по контрольным образцам	
ГОСТ 10922-90	Арматурные и закладные изделия сварные, соединения сварные арматуры и закладных изделий железобетонных конструкций. Общие технические условия.	
ГОСТ 10060-95	Бетоны. Методы определения морозостойкости	
ГОСТ 12730.0-78	Бетоны. Общие требования к методам определения плотности, влажности, водопоглощения, пористости и водонепроницаемости.	
ГОСТ 13015.0-83*	Конструкции и изделия бетонные и железобетонные сборные. Общие технические требования.	
ГОСТ 13015.1-81*	Конструкции и изделия бетонные и железобетонные сборные. Приемка.	
ГОСТ 13015.2-81*	Конструкции и изделия бетонные и железобетонные сборные. Маркировка.	

Инв. N подл. Подпись и дата. Взам. инв. N

Изм.	Колуч	Лист	N док	Подп.	Дата

0-453-04.0-С

Лист

51

ГОСТ 13015.3-81*	Конструкции и изделия бетонные и железобетонные сборные. Документ о качестве.	
ГОСТ 13015.4-84	Конструкции и изделия бетонные и железобетонные сборные. Правила транспортирования и хранения.	
ГОСТ 13840-68*	Канаты стальные арматурные 1х7. Технические условия. Металлокорд. Технические условия.	
ГОСТ 18321-73*	Статистический контроль качества. Методы случайного отбора выборок штучной продукции.	
ГОСТ 26633-91	Бетоны тяжелые и мелкозернистые Технические условия	
СНиП 2.01.07-85*	Нагрузки и воздействия	
СНиП 2.03.01-84*	Бетонные и железобетонные конструкции	
СНиП 2.03.04-84	Бетонные и железобетонные конструкции, предназначенные для работы в условиях воздействия повышенных и высоких температур.	
СНиП 3.03.01-87	Несущие и ограждающие конструкции	
СНиП III-4-80*	Техника безопасности в строительстве	
ТУ 5842-001-1217316-05	Плиты перекрытий безопалубочного формования стендовые железобетонные многопустотные для зданий и сооружений	
Научно-технический отчет [1]	Экспериментальные исследования преднапряженных железобетонных плит, изготавливаемых на опытно-промышленных установках стендового безопалубочного производства фирмы «МАКС РОТ» способом непрерывного формования/ УралпромстройИИИпроект.- Свердловск.1981	

Изм. N подл. Подпись и дата Взам. инв. N

Изм. Колуч Лист N док Подп. Дата

0-453-04.0-С

Лист

52

## 6 Д КОНТРОЛЬНЫЕ НАГРУЗКИ ПРИ ИСПЫТАНИЯХ ПЛИТ

6 Д. 1 Периодические, контрольные испытания плит для оценки стабильности их качества производят на специально оборудованном стенде равномерно распределенной нагрузкой или двумя гидравлическими домкратами, с распределением сил в соответствии со схемой, приведенной в п.6.3 (рис. 9,б).

6 Д. 2 Для обеспечения возможности статистического анализа стабильности, показателей качества рекомендуется проводить испытания всегда однотипных образцов конструкций, например, плит марок ПБ-Х.60.15, армированных одним канатом в каждом ребре. Контрольные испытательные нагрузки для таких плит при равномерном загрузении приведены в таблице 11.

Таблица 11

Характеристики испытываемой плиты			Контрольные нагрузки сверх собственной массы, кПа			Контрольный прогиб* мм
h мм	армирование	класс бетона	по жесткости и трещиностойкости	по прочности при		
					C=1,4	C=1,6
220	8 к 7 Ø9	B30	9,4	14,3	17,5	8,1
		B40	10,4	16,0	18,8	7,5
	8 к 7 Ø12	B30	14,9	22,3	26,0	12,7
		B40	15,8	23,6	27,5	11,4
300	8 к 7 Ø9	B30	16,9	23,5	26,9	14,3
		B40	18,4	24,0	27,2	12,6
	8 к 7 Ø12	B30	25,8	43,5	49,8	21,9
		B40	27,4	45,0	50,9	19,8

\* Контрольные прогибы вычислены при проектной прочности бетона в 28 дневном возрасте плит и величинах начального модуля упругости  $E_0$  равных для бетонов классов В30 и В40, соответственно  $29 \cdot 10^3$  и  $34 \cdot 10^3$  МПа.

Изм. N подл.	Подпись и дата	Взам. инв. N					Лист
			0-453-04.0-ТО				
Изм.	Колуч.	Лист	N док	Подп.	Дата		

Име. N подл.	Подпись и дата	Взам. име. N

Изм.	Колуч.	Лист	N док.	Подп.	Дата

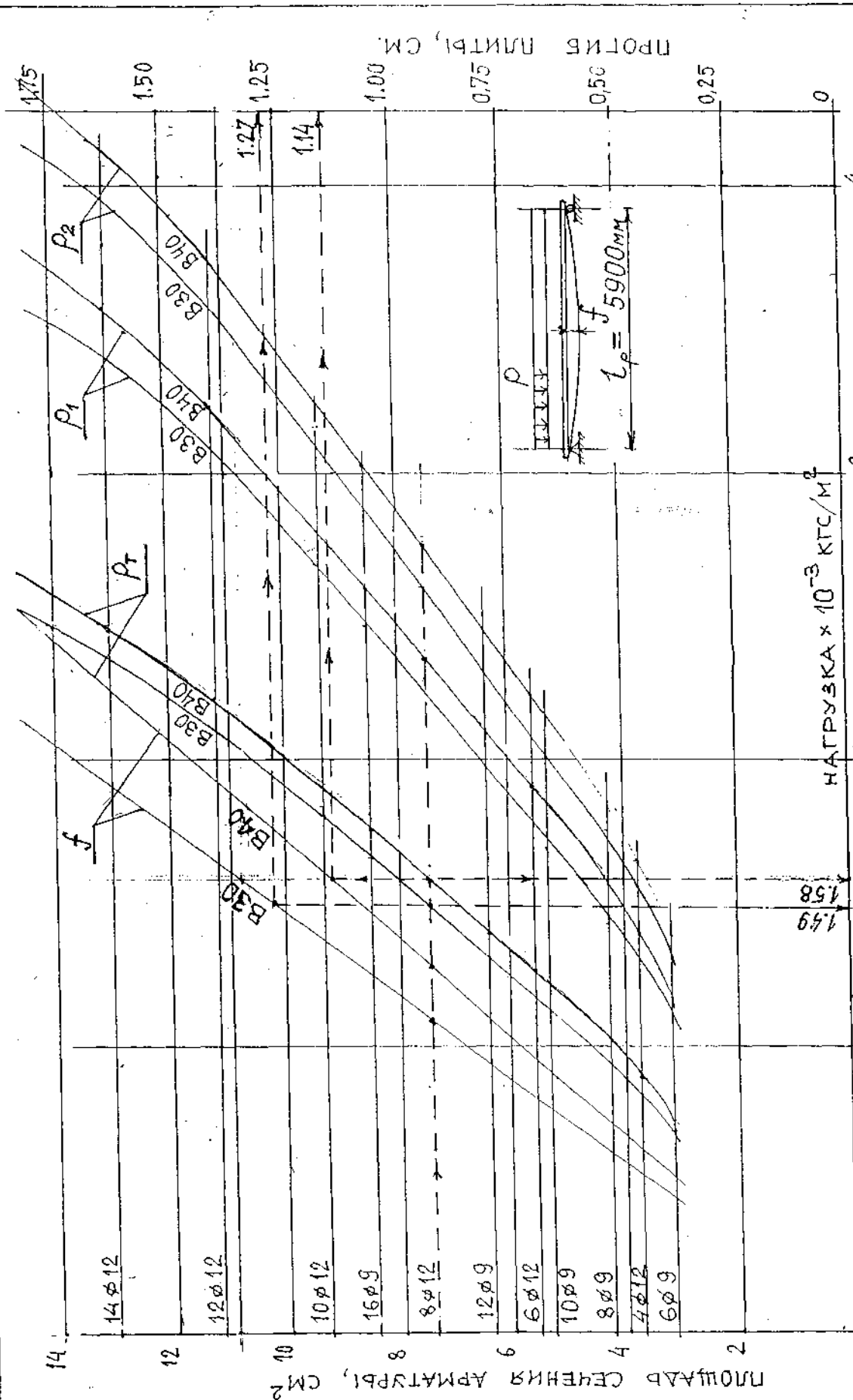


Рисунок 14 - Контрольные нагрузки и прогибы при испытаниях плит шириной 1500мм с высотой сечения 220мм в зависимости от армирования и класса бетона (Заштрихована зона вероятного разрушения от среза у опор;  $P_1$ ,  $P_1$  и  $P_2$  соответственно контрольные нагрузки по проверке жесткости и трещиностойкости при  $S=1,4$  и при  $S=1,6$ ).

0-453-04.0