

ТИПОВЫЕ КОНСТРУКЦИИ
ИЗДЕЛИЯ И УЗЛЫ ЗДАНИЙ И СООРУЖЕНИЙ

СЕРИЯ I.042.I-5.94

СБОРНЫЕ ЖЕЛЕЗОБЕТОННЫЕ РЕБРИСТЫЕ
ПЛИТЫ ВЫСОТОЙ 300 мм ДЛЯ ПЕРЕ-
КРЫТИЙ МНОГОЭТАЖНЫХ ОБЩЕСТВЕННЫХ
ЗДАНИЙ, ПРОИЗВОДСТВЕННЫХ И ВСПО-
МОГАТЕЛЬНЫХ ЗДАНИЙ ПРОМЫШЛЕННЫХ
ПРЕДПРИЯТИЙ

ВЫПУСК 2

АРМАТУРНЫЕ И ЗАКЛАДНЫЕ ИЗДЕЛИЯ
РАБОЧИЕ ЧЕРТЕЖИ

Ц 00232-02

ТИПОВЫЕ КОНСТРУКЦИИ
ИЗДЕЛИЯ И УЗЛЫ ЗДАНИЙ И СООРУЖЕНИЙ

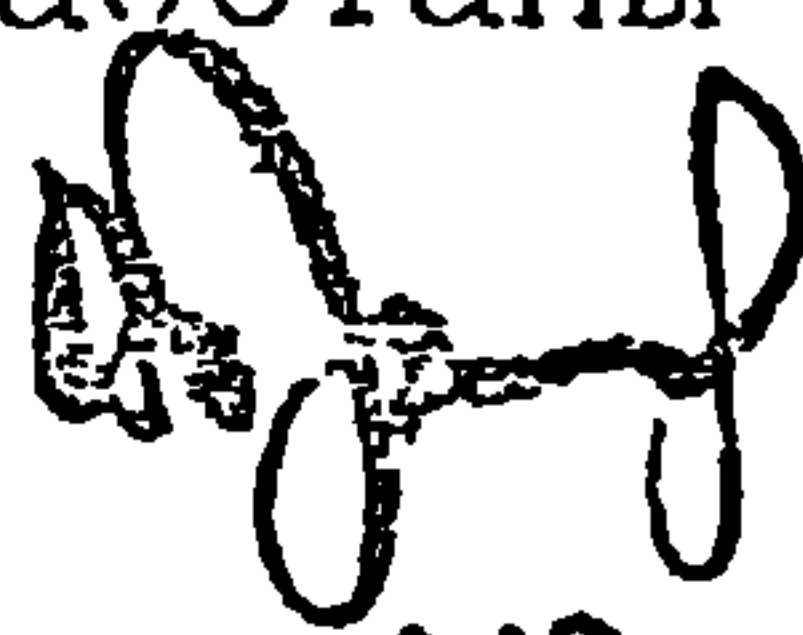
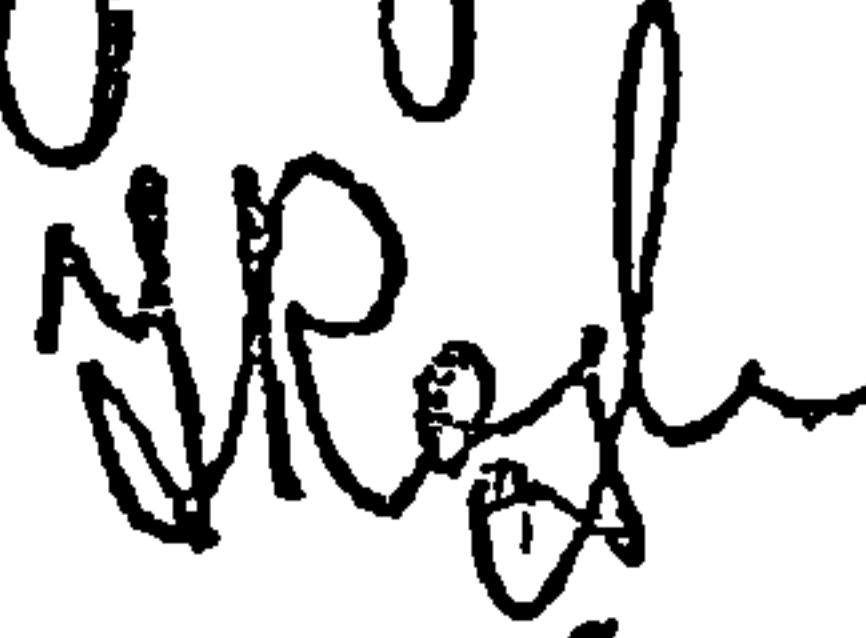

СЕРИЯ I.042.I-5.94

СБОРНЫЕ ЖЕЛЕЗОБЕТОННЫЕ РЕБРИСТЫЕ
ПЛИТЫ ВЫСОТОЙ 300 мм ДЛЯ ПЕРЕ-
КРЫТИЙ МНОГОЭТАЖНЫХ ОБЩЕСТВЕННЫХ
ЗДАНИЙ, ПРОИЗВОДСТВЕННЫХ И ВСПО-
МОГАТЕЛЬНЫХ ЗДАНИЙ ПРОМЫШЛЕННЫХ
ПРЕДПРИЯТИЙ

ВЫПУСК 2

АРМАТУРНЫЕ И ЗАКЛАДНЫЕ ИЗДЕЛИЯ
РАБОЧИЕ ЧЕРТЕЖИ

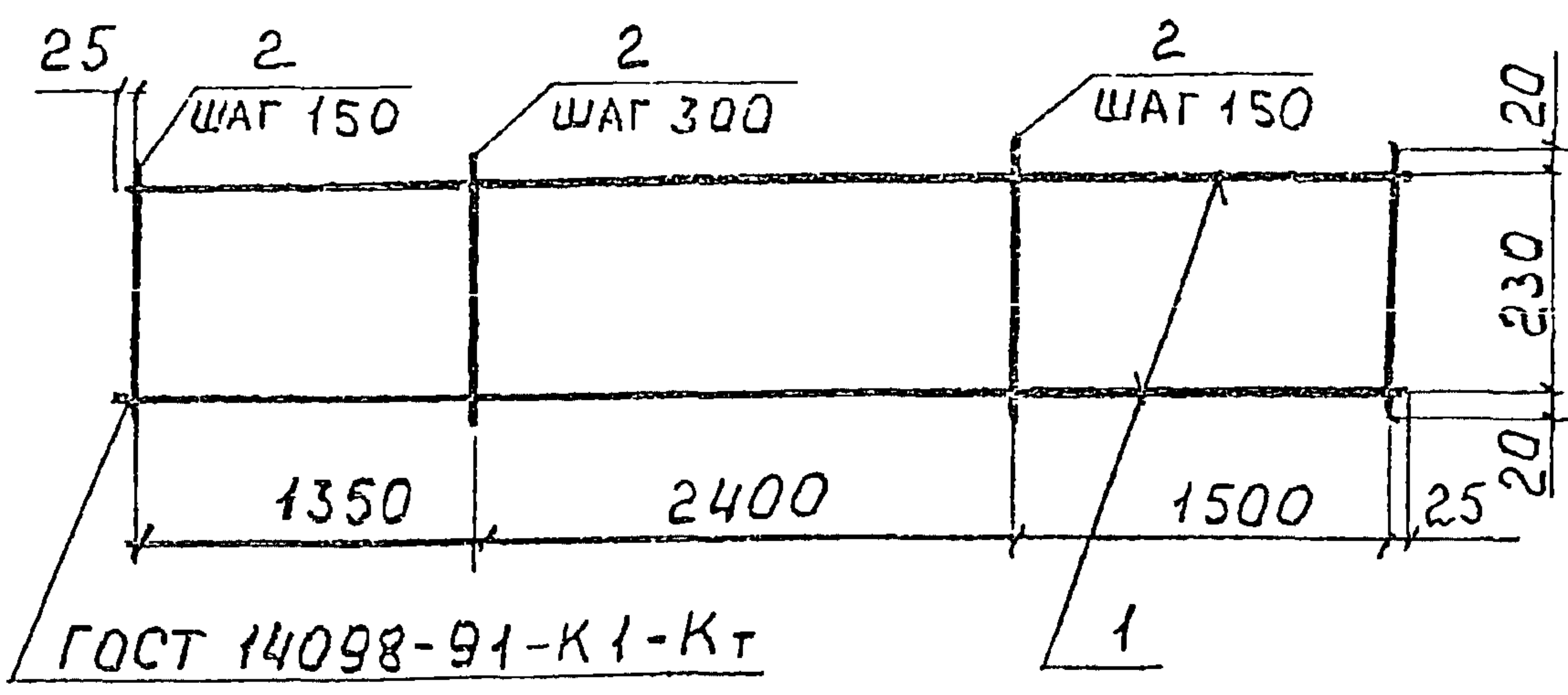
Разработаны ЦНИИпромзданий

Директор  Б.В. Гранев
Зав. отделом  Э.Н. Козлов
Ст. науч. сотрудн.  И.А. Лисканен

Утверждены
Главпроектом Госстроя
России, письмо 17.05.
№ 9-3-1/86
Введены в действие
ЦНИИпромзданий с
01.07.94 г., приказ
от 11.05.94 г. № 32.
Срок действия до
01.07.99 г.

Обозначение документа	Наименование	Стр.
I.042.I-5.94.2 - Т0	Техническое описание	3
I.042.I-5.94.2 - Д1	Каркас Кр1, Кр2, Кр3, Кр4	4
I.042.I-5.94.2 - Д2	Каркас Кр5, Кр6	5
I.042.I-5.94.2 - Д3	Каркас Кр7, Кр8, Кр9	6
I.042.I-5.94.2 - Д4	Каркас Кр10, Кр11	7
I.042.I-5.94.2 - Д5	Каркас Кр12, Кр13	8
I.042.I-5.94.2 - Д6	Каркас Кр14, Кр15	9
I.042.I-5.94.2 - Д7	Каркас Кр16, Кр17, Кр18	10
I.042.I-5.94.2 - Д9	Сетка С1, С2, С3	11
I.042.I-5.94.2 - Д10	Сетка С4, С5	12
I.042.I-5.94.2 - Д11	Сетка С6, С7	13
I.042.I-5.94.2 - Д12	Сетка С8, С9, С10	14
I.042.I-5.94.2 - Д13	Сетка С11, С12	15
I.042.I-5.94.2 - Д14	Сетка С13	16
I.042.I-5.94.2 - Д15	Сетка С14	17
I.042.I-5.94.2 - Д16	Сетка С15	18
I.042.I-5.94.2 - Д20	Изделие закладное МН1т, МН1н(зеркально)	19
I.042.I-5.94.2 - Д21	Изделие закладное МН2т, МН2н(зеркально)	21
I.042.I-5.94.2 - Д22	Изделие закладное МН3т, МН3н(зеркально)	23
I.042.I-5.94.2 - Д23	Изделие закладное МН4, МН5	25
I.042.I-5.94.2 - Д25	Стержень напрягаемый длиной 5650 мм для плит П1, П2, П3	27

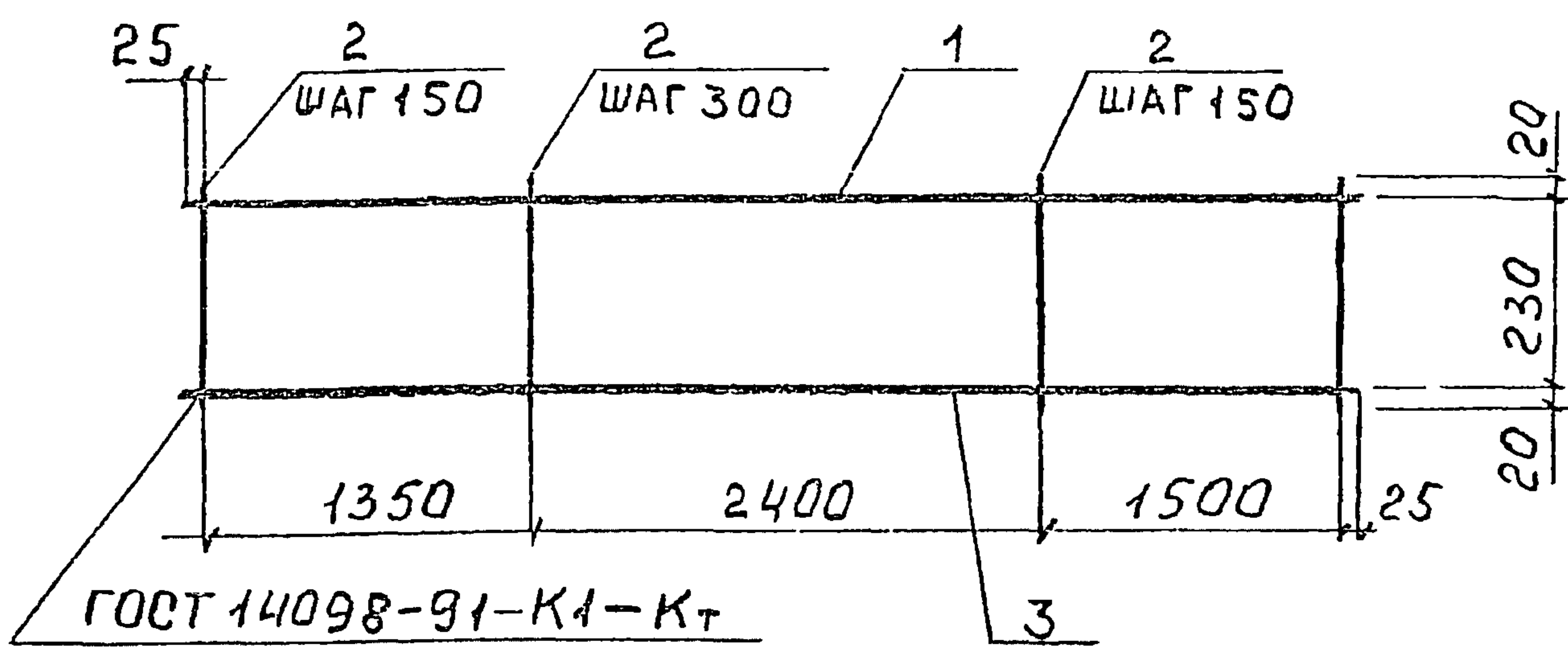
			I.042.I-5.94.2		
			СОДЕРЖАНИЕ		
			ЦНИИПРОМВОЗНИИ		
Зав. отд.	Кодыш	И.В.	И.В.	И.В.	И.В.
Н.контр.	Нисканен	И.В.	И.В.	И.В.	И.В.
С.Н.С.	Нисканен	И.В.	И.В.	И.В.	И.В.



МАРКА КАРКАСА	Поз.	НАИМЕНОВАНИЕ	КОЛ.	МАССА 1 ДЕТ., КГ	МАССА ИЗДЕЛИЯ, КГ
КР1	1	Φ4 ВрI, l=5300	2	0,53	1,90
	2	Φ4 ВрI, l=270	28	0,03	
КР2	1	Φ5 ВрI, l=5300	2	0,82	2,76
	2	Φ5 ВрI, l=270	28	0,04	
КР3	1	Φ6 АIII, l=5300	2	1,18	4,04
	2	Φ6 АIII, l=270	28	0,06	
КР4	1	Φ8 АIII, l=5300	2	2,09	7,26
	2	Φ8 АIII, l=270	28	0,11	

АРМАТУРА КЛАССА ВрI - ГОСТ 6727-80; А-III - ГОСТ 5781-82*

				1.042.1-5.94.2-Д1		
ЗАВ.ОТД.	КОДЫШ	<i>[Signature]</i>	100224	КАРКАС КР1, КР2, КР3, КР4	Итого	1
С.Н.С.	НИСКАНЕН	<i>[Signature]</i>	100234		Р	
Н.КОНТР.	НИСКАНЕН	<i>[Signature]</i>	100234			
ИНЖЕНЕР	АНТЮФЕЕВА	<i>[Signature]</i>	100224			

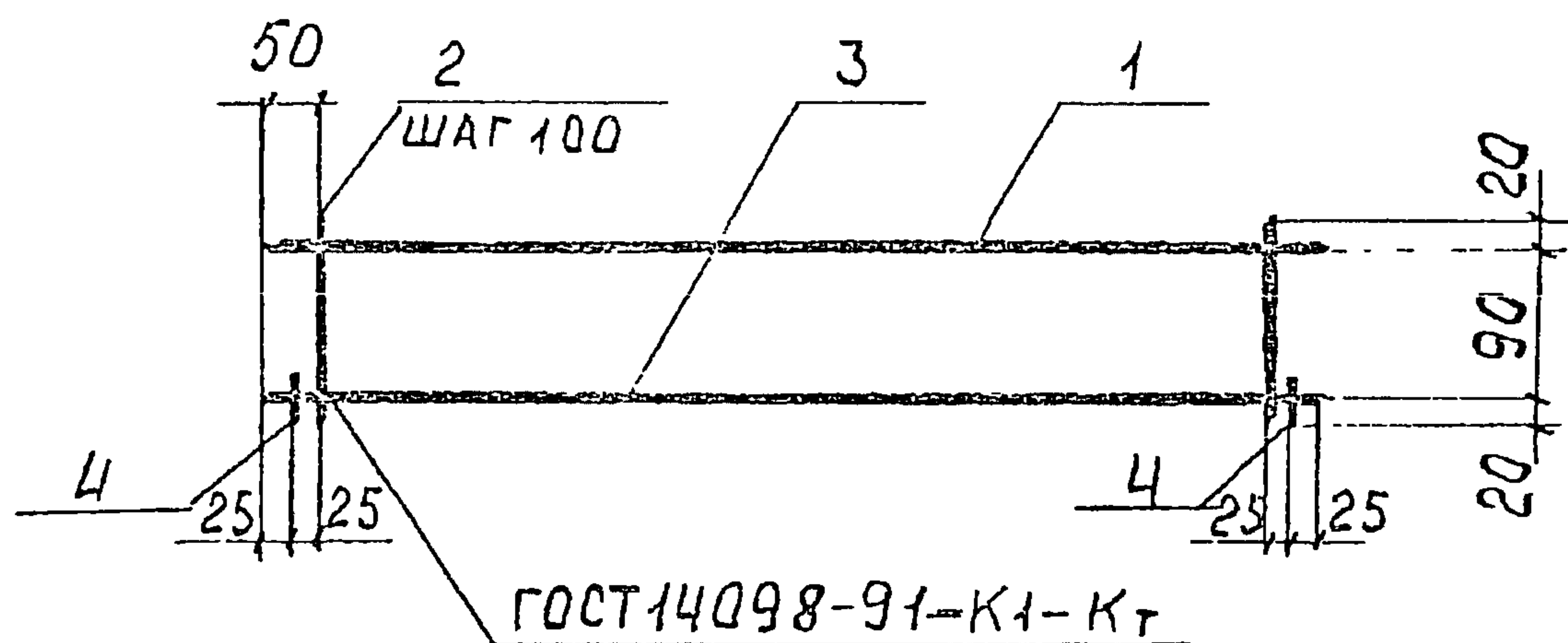


МАРКА КАРКАСА	ПОЗ.	НАИМЕНОВАНИЕ	КОЛ.	МАССА 1 ДЕТ., КГ	МАССА ИЗДЕЛИЯ КГ
КР5	1	Φ 4 Вр I, l = 5300	1	0,53	7,77
	2	Φ 4 Вр I, l = 270	28	0,03	
	3	Φ 14 А III, l = 5300	1	6,40	
КР6	1	Φ 6 А III, l = 5300	1	1,18	9,26
	2	Φ 6 А III, l = 270	28	0,06	
	3	Φ 14 А III, l = 5300	1	6,40	

АРМАТУРА КЛАССА Вр-I - ГОСТ 6727-80; А-III - ГОСТ 5781-82*

ЧИЗ. № подл. Подписи и дата ВЗДМ. ЧИЗ. №

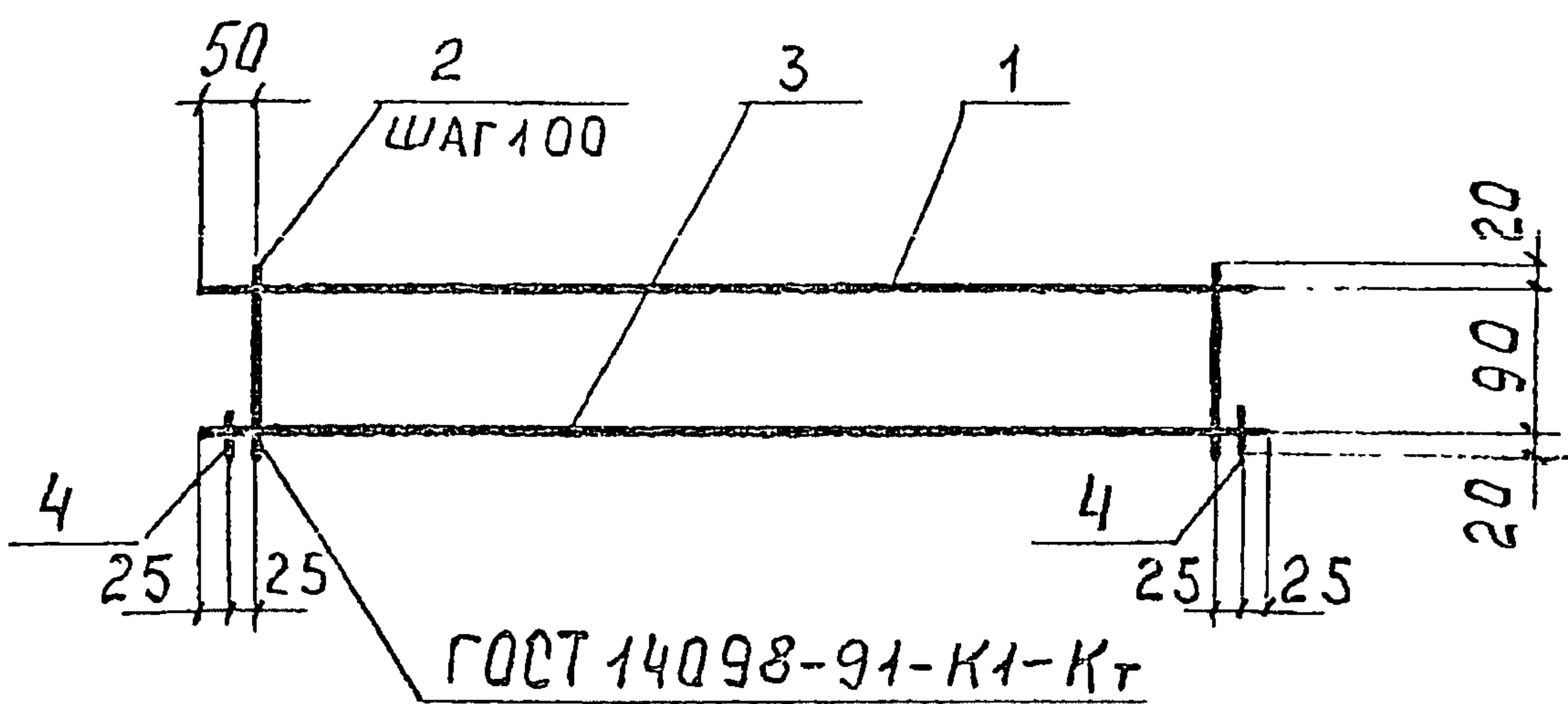
				1.042.1-5.94.2-Д,2			
ЗАВ. ОТД.	КОДЫШ	<i>[Signature]</i>	100294	КАРКАС КР5, КР6	Итого	Лист	Листов
С.Н.С.	НУСКАНЕН	<i>[Signature]</i>	100294		Р		1
И.КОНТР.	НУСКАНЕН	<i>[Signature]</i>	100294				
ИНЖЕНЕР	АНТИФЕЕВА	<i>[Signature]</i>	100294				



МАРКА КАРКАСА	ПОЗ	НАИМЕНОВАНИЕ	КОЛ.	МАССА 1 ДЕТ., КГ	МАССА УЗДЕЛНЯ КГ
КР7	1	$\phi 4 \text{ Вр I}, l = 1400$	1	0,14	1,21
	2	$\phi 4 \text{ Вр I}, l = 130$	14	0,01	
	3	$\phi 10 \text{ А III}, l = 1400$	1	0,87	
	4	$\phi 10 \text{ А III}, l = 50$	2	0,03	
КР8	1	$\phi 5 \text{ Вр I}, l = 1400$	1	0,22	1,85
	2	$\phi 5 \text{ Вр I}, l = 130$	14	0,02	
	3	$\phi 12 \text{ А III}, l = 1400$	1	1,25	
	4	$\phi 12 \text{ А III}, l = 50$	2	0,05	
КР9	1	$\phi 6 \text{ А III}, l = 1400$	1	0,31	2,54
	2	$\phi 6 \text{ А III}, l = 130$	14	0,03	
	3	$\phi 14 \text{ А III}, l = 1400$	1	1,69	
	4	$\phi 14 \text{ А III}, l = 50$	2	0,06	

АРМАТУРА КЛАССА ВР-I-ГОСТ 6727-80; А-III-ГОСТ 5781-82*

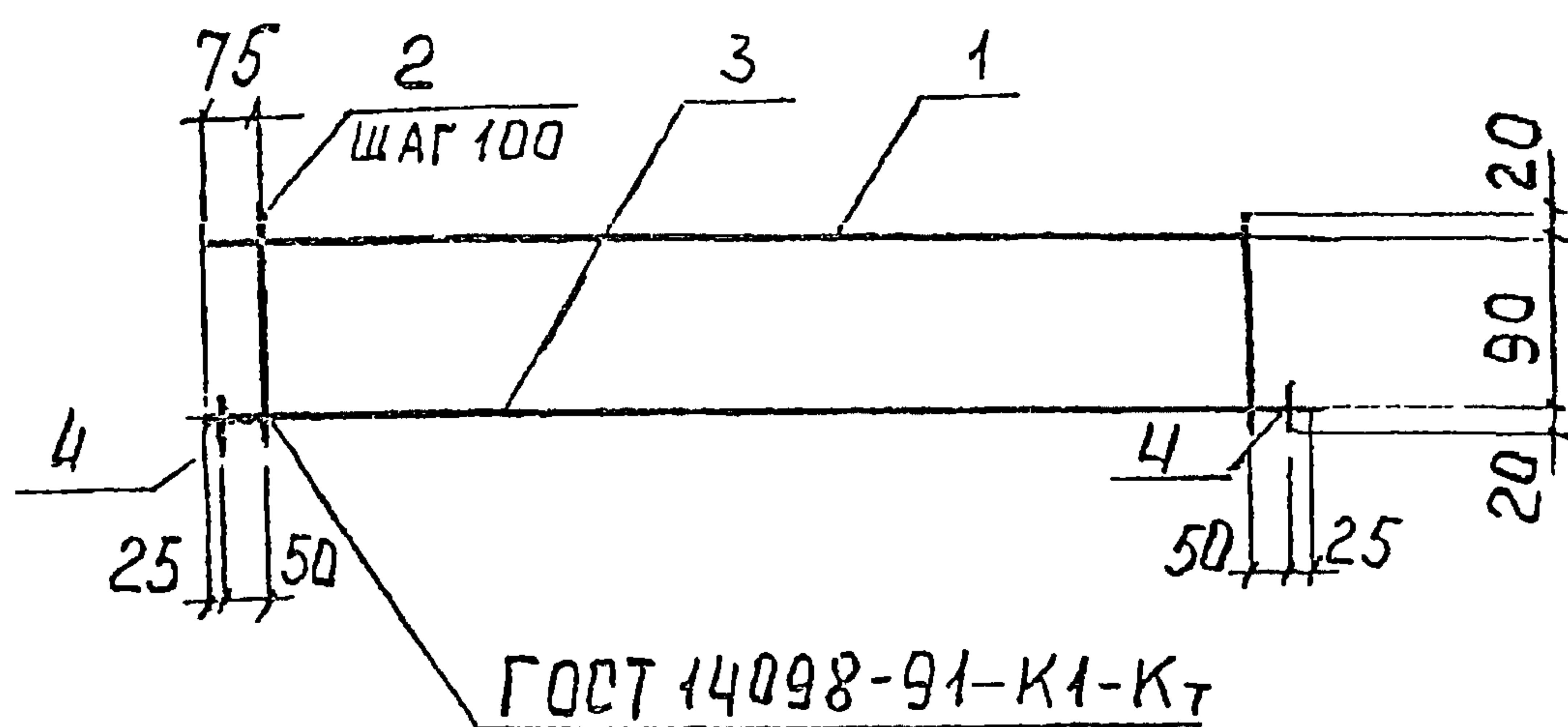
				1.042.1-5.94.2-Д3			
ЗАВ. ОТД.	КОД, ЫШ	№	0294	КАРКАС КР7, КР8, КР9	Итого	Лист	Листов
С.Н.С	НУСКАНЕН	№	0294		Р		1
И.КОНТР.	НУСКАНЕН	№	0294		ЦНИПРОИЗВОДНИК		
ИНЖЕНЕР	АНТИФОНЕВА	№	0294				



МАРКА КАРКАСА	ПОЗ.	НАИМЕНОВАНИЕ	КОЛ.	МАССА 1 ДЕТ., КГ	МАССА ИЗДЕЛИЯ КГ
КР10	1	φ 6 AIII, l = 1400	1	0,31	3,10
	2	φ 6 AIII, l = 130	14	0,03	
	3	φ 16 AIII, l = 1400	1	2,21	
	4	φ 16 AIII, l = 50	2	0,08	
КР11	1	φ 8 AIII, l = 1400	1	0,55	4,25
	2	φ 8 AIII, l = 130	14	0,05	
	3	φ 18 AIII, l = 1400	1	2,80	
	4	φ 18 AIII, l = 50	2	0,10	

АРМАТУРА КЛАССА Вр-I - ГОСТ 6727-80; А-III - ГОСТ 5781-82^к

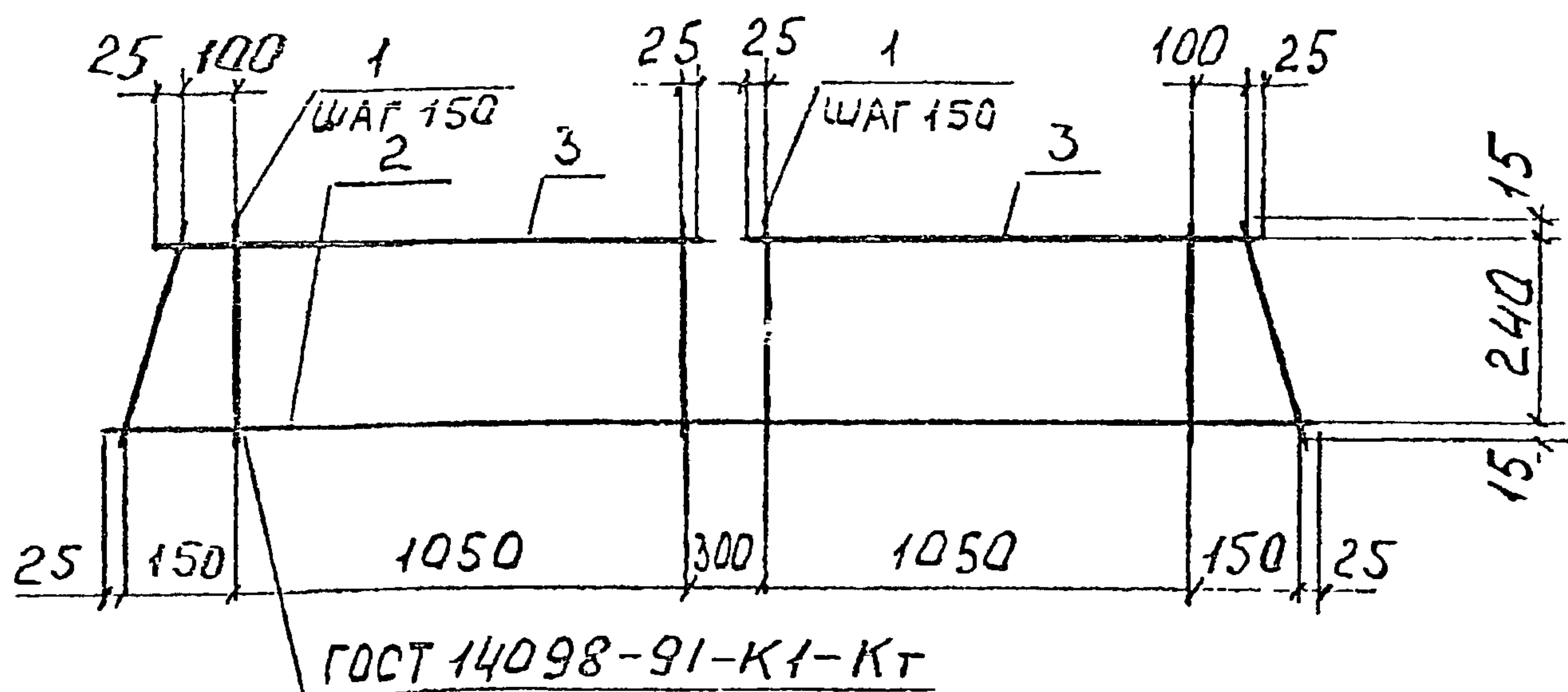
				1.042.1-5.94.2-Д4		
ЗАВ.ОТД.	КОДЫШ	<i>[Signature]</i>	10.02.94	КАРКАС КР10, КР11	Итого	Лист
С.Н.С.	НИСКАНЕН	<i>[Signature]</i>	10.02.94		Р	1
И.КОНТР	НИСКАНЕН	<i>[Signature]</i>	10.02.94		ЦНИИПРЕПРОМСТРОИ	
ИНЖЕНЕР	АНТИФЕЕВА	<i>[Signature]</i>	10.02.94			



МАРКА КАРКАСА	ПОР.	НАИМЕНОВАНИЕ	КОЛ.	МАССА 1 ДЕТ., КГ	МАССА ИЗДЕЛИЯ КГ
КР12	1	φ4 Вр I, l = 850	1	0,09	0,55
	2	φ4 Вр I, l = 130	8	0,01	
	3	φ8 А III, l = 850	1	0,34	
	4	φ8 А III, l = 50	2	0,02	
КР13	1	φ6 А III, l = 850	1	0,19	1,28
	2	φ6 А III, l = 130	8	0,03	
	3	φ12 А III, l = 850	1	0,75	
	4	φ12 А III, l = 50	2	0,05	

АРМАТУРА КЛАССА Вр-I - ГОСТ 6727-80; А-III - ГОСТ 5781-82*

			1.042.1-5.94.2-Д5			
ЗАВ.ОТД.	КОДЫШ	100294	КАРКАС КР12, КР13	Стандия	Лист	
С.Н.С.	НИСКАНЕН	100294		Р	1	
Н.КОНТР.	НИСКАНЕН	10,0294		ЦНИПРОМСТРОИ		
ИНЖЕНЕР	АНТЮФРЕЕВА	100294				



МАРКА КАРКАСА	ПОЗ.	НАИМЕНОВАНИЕ	КОЛ.	МАССА 1 ДЕТ. КГ	МАССА ИЗДЕЛИЯ КГ
КР14	1	Φ4 Вр I, l=270	18	0,03	5,12
	2	Φ12 А III, l=2750	1	2,44	
	3	Φ12 А III, l=1200	2	1,07	
КР15	1	Φ5 Вр I, l=270	18	0,04	6,94
	2	Φ14 А III, l=2750	1	3,32	
	3	Φ14 А III, l=1200	2	1,45	

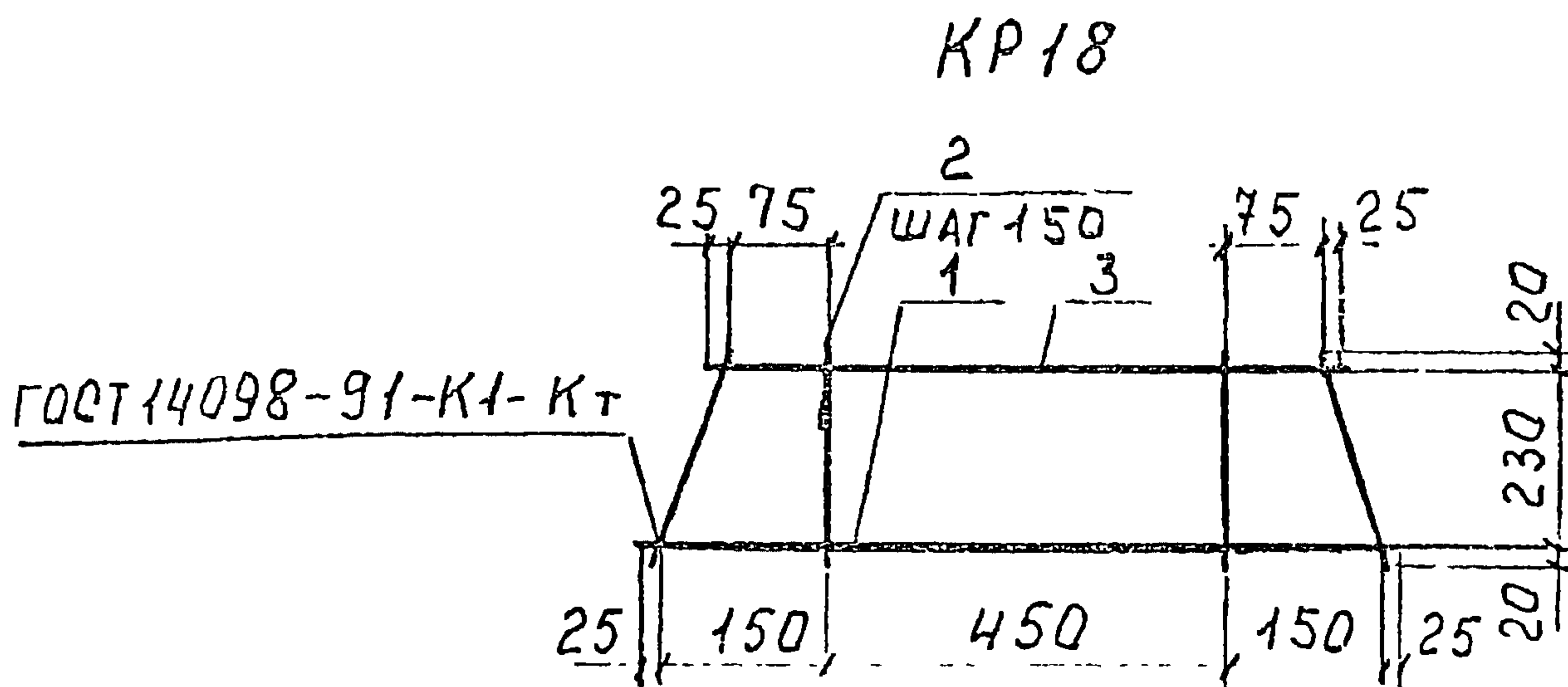
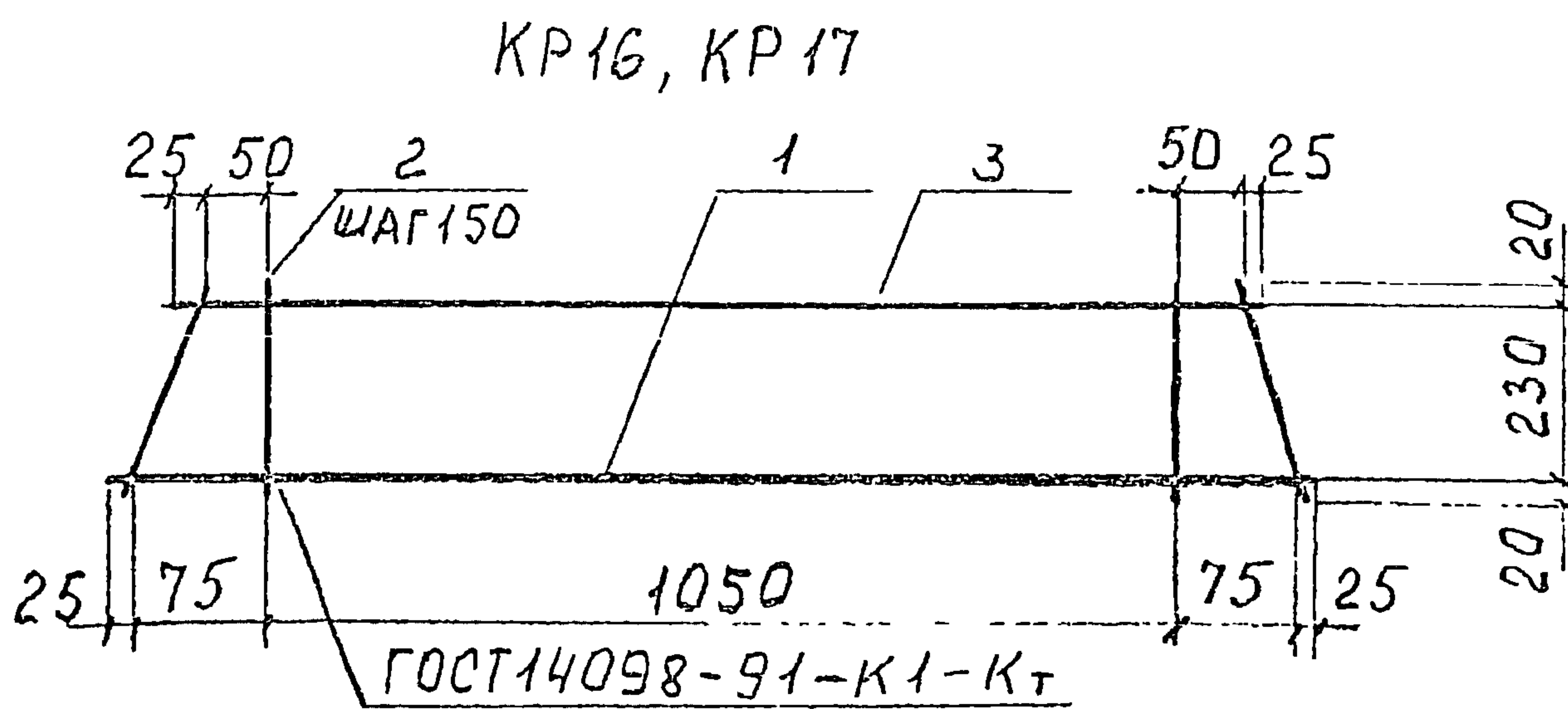
АРМАТУРА КЛАССА Вр-I-ГОСТ 6727-80; А-III-ГОСТ 5781-82*

ЗАВ. ОТД.	КОДЫШ	100294
С.Н.С.	НУСКАНЕН	100294
Н.КОНТР	НУСКАНЕН	100294
ИНЖЕНЕР	АНТОНФЕЕВ	100294

1.042.1-5.94.2-Д6

КАРКАС
КР14, КР15

Исполн	Луст	Лустов
Р		1
ЦНИИПРОМВОЗМАШИ		



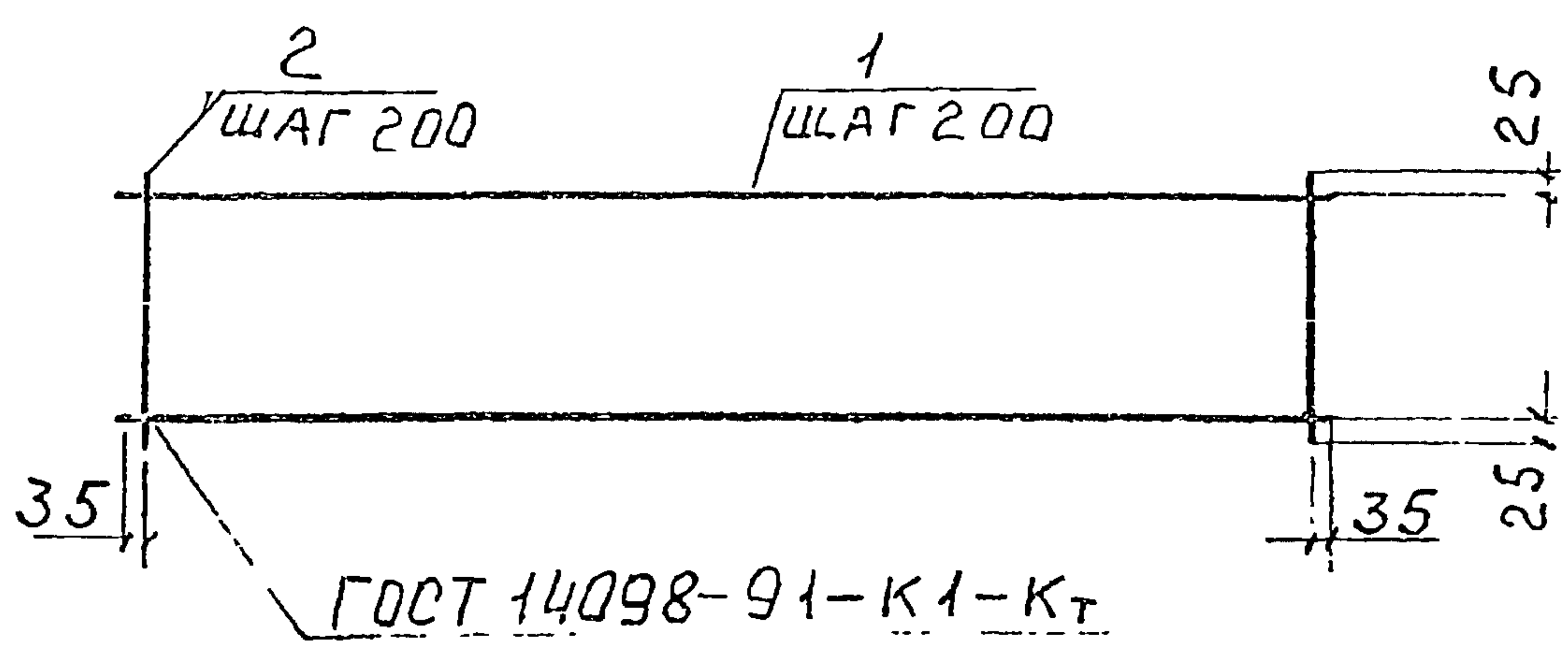
МАРКА КАРКАСА	ПОЗ.	НАИМЕНОВАНИЕ	КОЛ.	МАССА 1 ДЕТ. КГ	МАССА ИЗДЕЛИЯ КГ
КР 16	1	φ 4 Вр I, l=1250	1	0,12	1,49
	2	φ 4 Вр I, l=270	10	0,03	
	3	φ 12 А III, l=1200	1	1,07	
КР 17	1	φ 5 Вр I, l=1250	1	0,19	2,04
	2	φ 5 Вр I, l=270	10	0,04	
	3	φ 14 А III, l=1200	1	1,45	
КР 18	1	φ 4 Вр I, l=800	1	0,08	0,52
	2	φ 4 Вр I, l=270	6	0,03	
	3	φ 8 А III, l=650	1	0,26	

АРМАТУРА КЛАССА Вр-I-ГОСТ 6727-80; А-III-ГОСТ 5781-82*

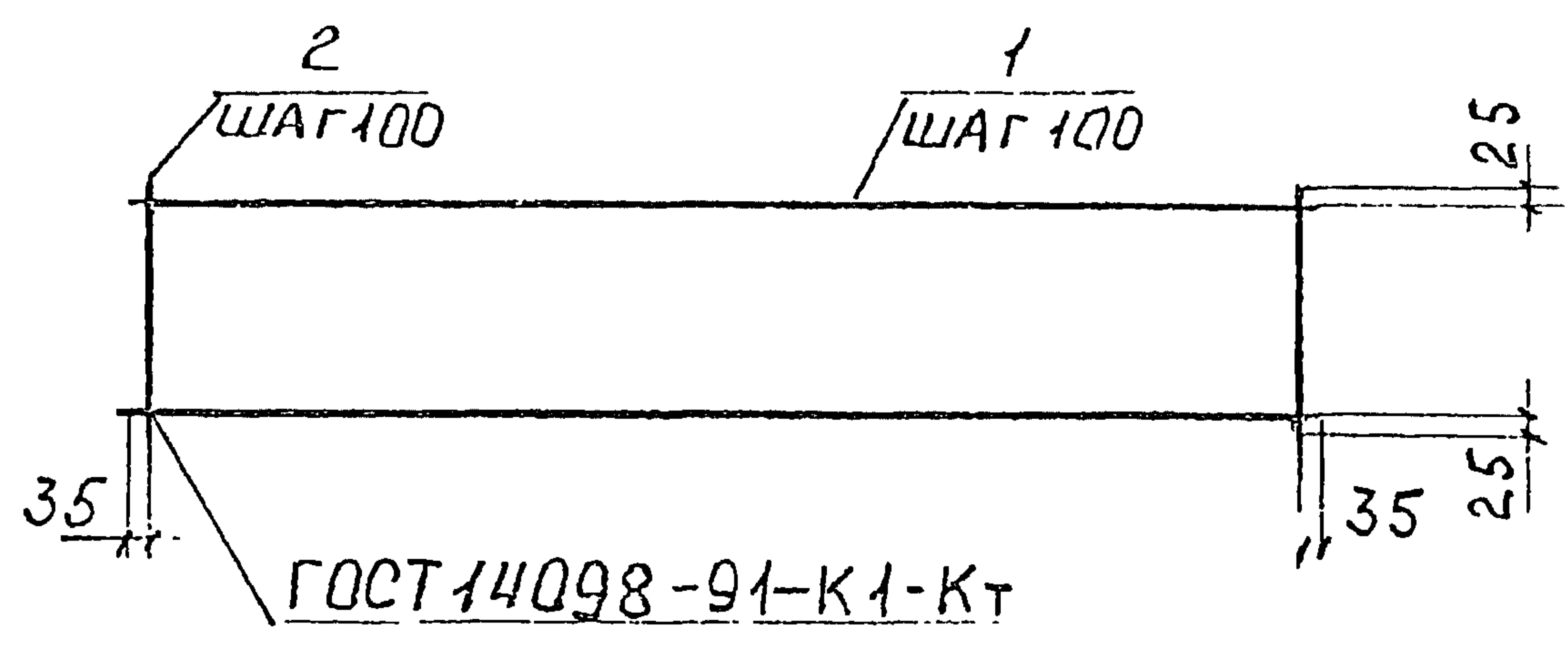
ЦНБ-Н ПОДЛ. ПОДПИСЬ И ОБЪЕМ ВЗАМ. ЦЕН

1.042.1-5.94.2-Д7			
ЗАВ. ОТД.	КОДЫШ	100294	КАРКАС КР 16, КР 17, КР 18
С.Н.С	НУСХАНЕН	100294	
И КОМП	НУСХАНЕН	100294	
УНД/СЕМ	ННТИ/ОСЕДИ	100294	
			ЦНИПРОМСТРОИ

С1, С2



С3



МАРКА СЕТКИ	ПОЗ.	НАИМЕНОВАНИЕ	КОЛ.	МАССА 1 ДЕТ., КГ	МАССА ИЗДЕЛИЯ КГ
С1	1	Φ4 ВРІ, l = 5470	7	0,54	7,14
	2	Φ4 ВРІ, l = 1250	28	0,12	
С2	1	Φ4 ВРІ, l = 5470	7	0,54	9,10
	2	Φ5 ВРІ, l = 1250	28	0,19	
С3	1	Φ5 ВРІ, l = 5470	13	0,84	24,37
	2	Φ5 ВРІ, l = 1250	55	0,19	

АРМАТУРА КЛАССА ВР-І-ГОСТ 6727-80

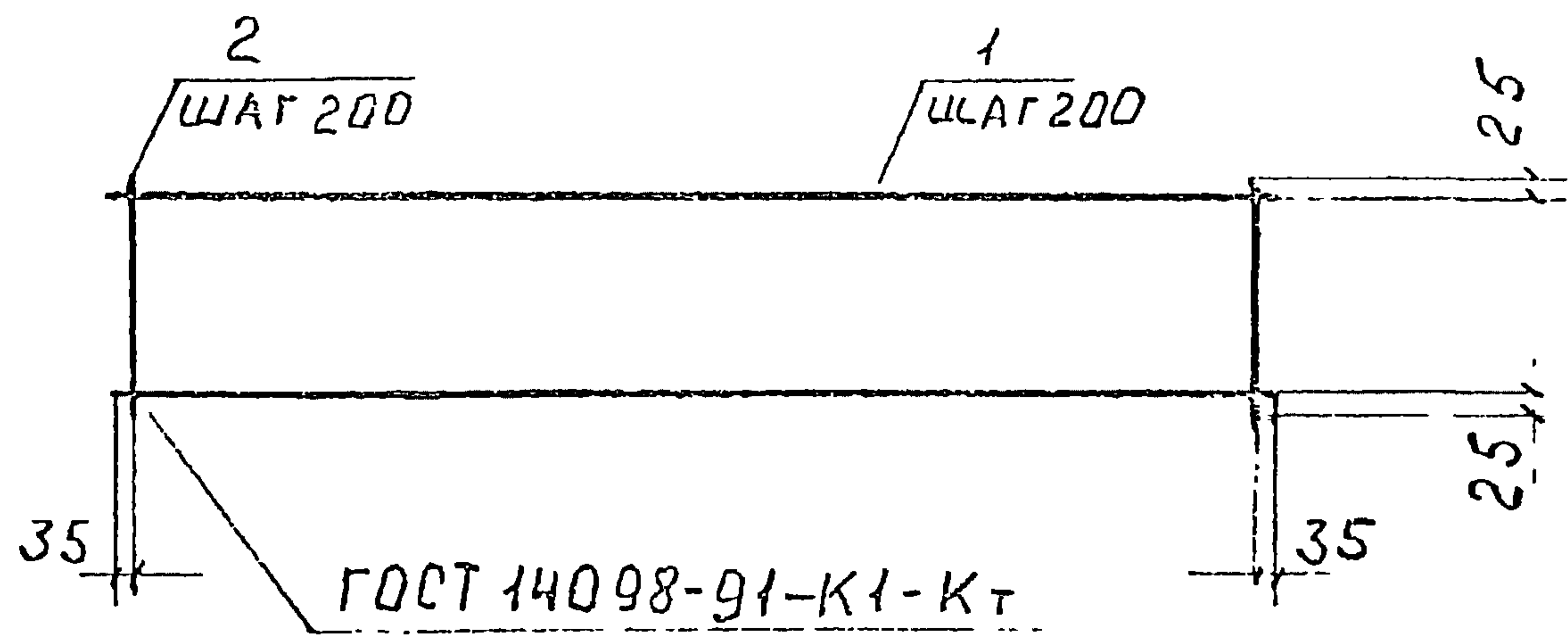
Инв. № подл. Подпись и дата

ЗАВ. ОТД.	КОДЫШ	<i>[Signature]</i>	10.02.94
С.Н.С.	НИСКАНЕН	<i>[Signature]</i>	10.02.94
Н.КОНТР	НИСКАНЕН	<i>[Signature]</i>	10.02.94
ИНЖЕНЕР	АНТЮФЕЕВА	<i>[Signature]</i>	10.02.94

1.042.1-5.94.2-Д9

СЕТКА
С1, С2, С3

Исполн.	Лустя	Лустя
Р		1

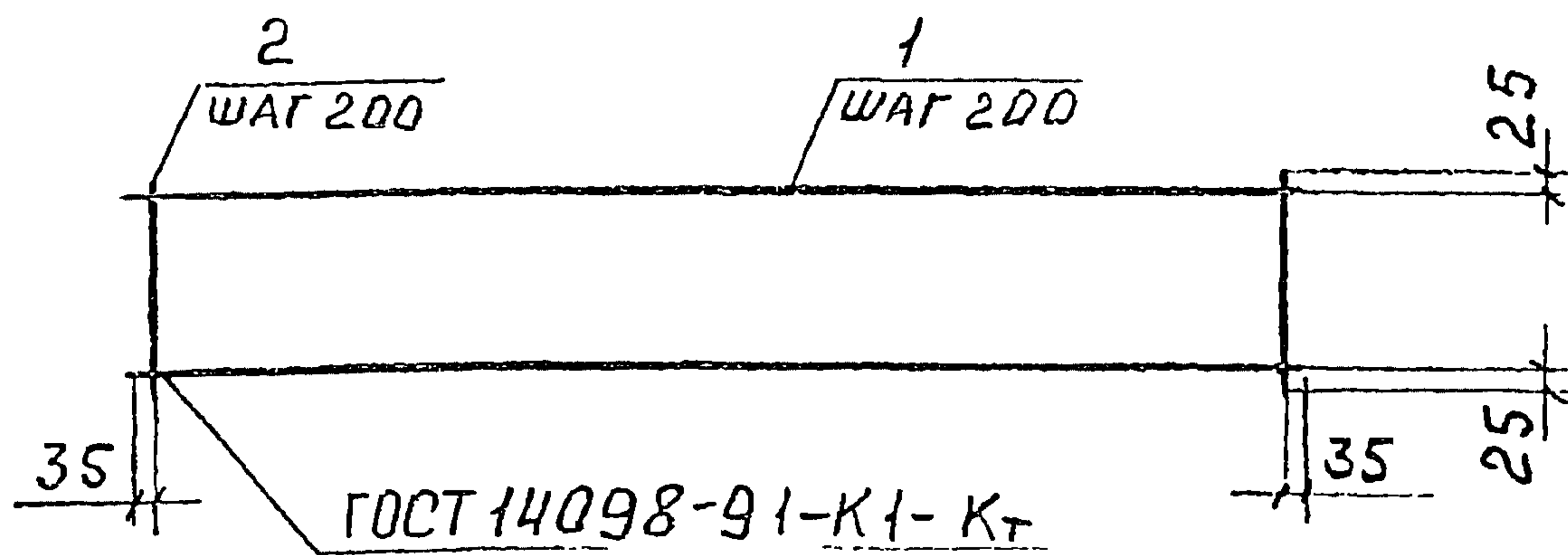


МАРКА СЕТКИ	Поз.	НАИМЕНОВАНИЕ	КОЛ.	МАССА 1 ДЕТ., КГ	МАССА ИЗДЕЛИЯ КГ
С4	1	φ 4 ВР I, l = 5470	5	0,54	4,94
	2	φ 4 ВР I, l = 850	28	0,08	
С5	1	φ 4 ВР I, l = 5470	5	0,54	6,34
	2	φ 5 ВР I, l = 850	28	0,13	

АРМАТУРА КЛАССА ВР-I-ГОСТ 6727-80

УЧБ. № подл. Подпись и дата ВЗАМ. УЧБ. №

				1.042.1 - 5.94.2 - Д.10		
ЗАВ. ОТД.	КОЗЫШ	М.И.О.	100294	СЕТКА С4, С5	Итого	детей
С.Н.С.	ИУСКАНЕН	С.И.О.	100294		Р	1
М.КОНТР.	ИУСКАНЕН	С.И.О.	100294		ЦНИИПРОЕКТОНИИ	
ИНЖЕНЕР	АНТИОФЕЕВА	И.И.О.	100294			

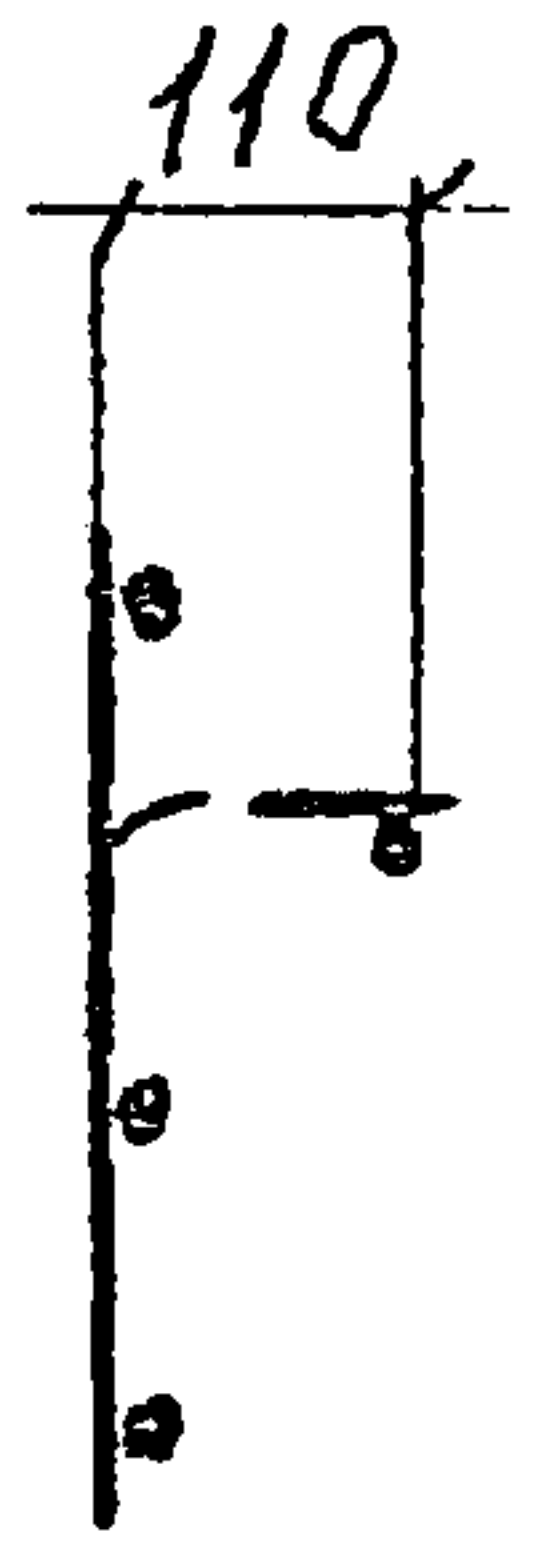
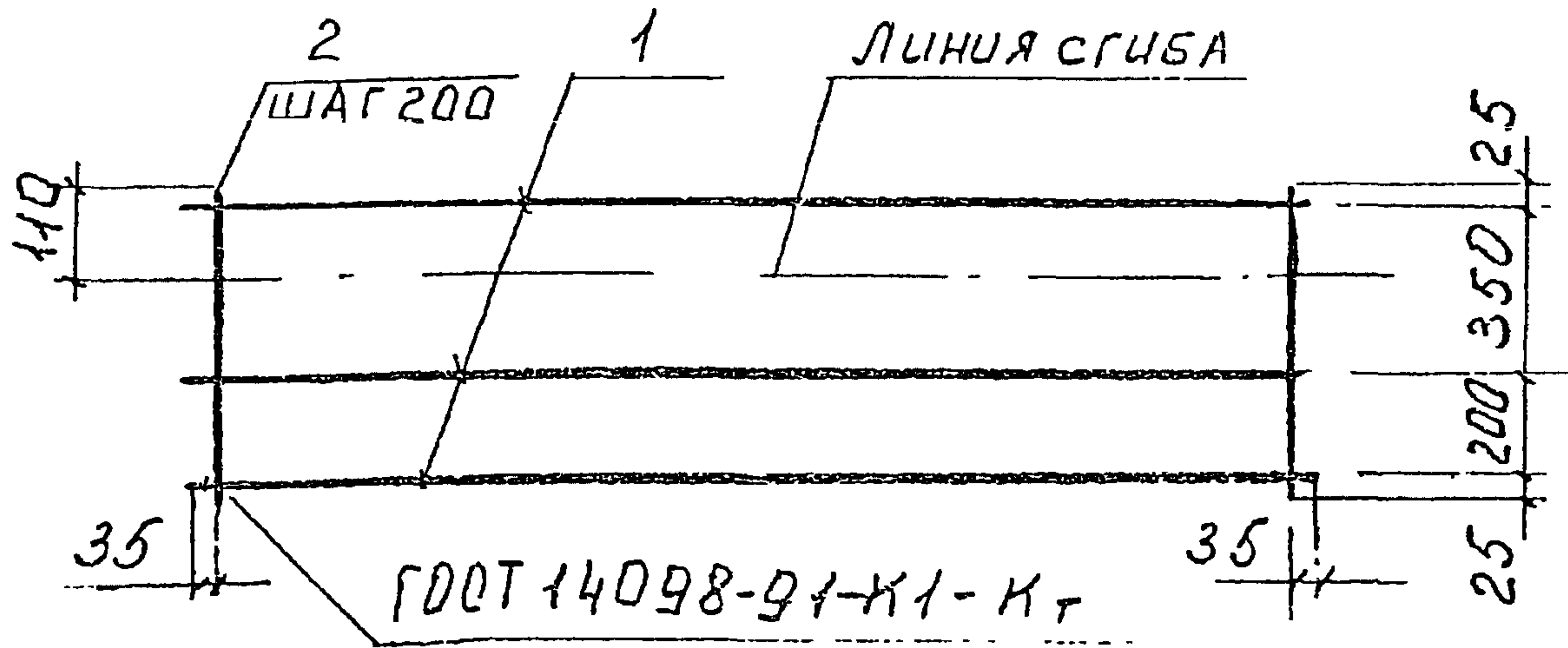


МАРКА СЕТКИ	ПОР.	НАИМЕНОВАНИЕ	КОЛ.	МАССА 1 ДЕТ., КГ	МАССА ИЗДЕЛИЯ, КГ
С6	1	φ4 ВР I, l=5470	4	0,54	4,0
	2	φ4 ВР I, l=650	28	0,07	
С7	1	φ4 ВР I, l=5470	4	0,54	5,0
	2	φ5 ВР I, l=650	28	0,1	

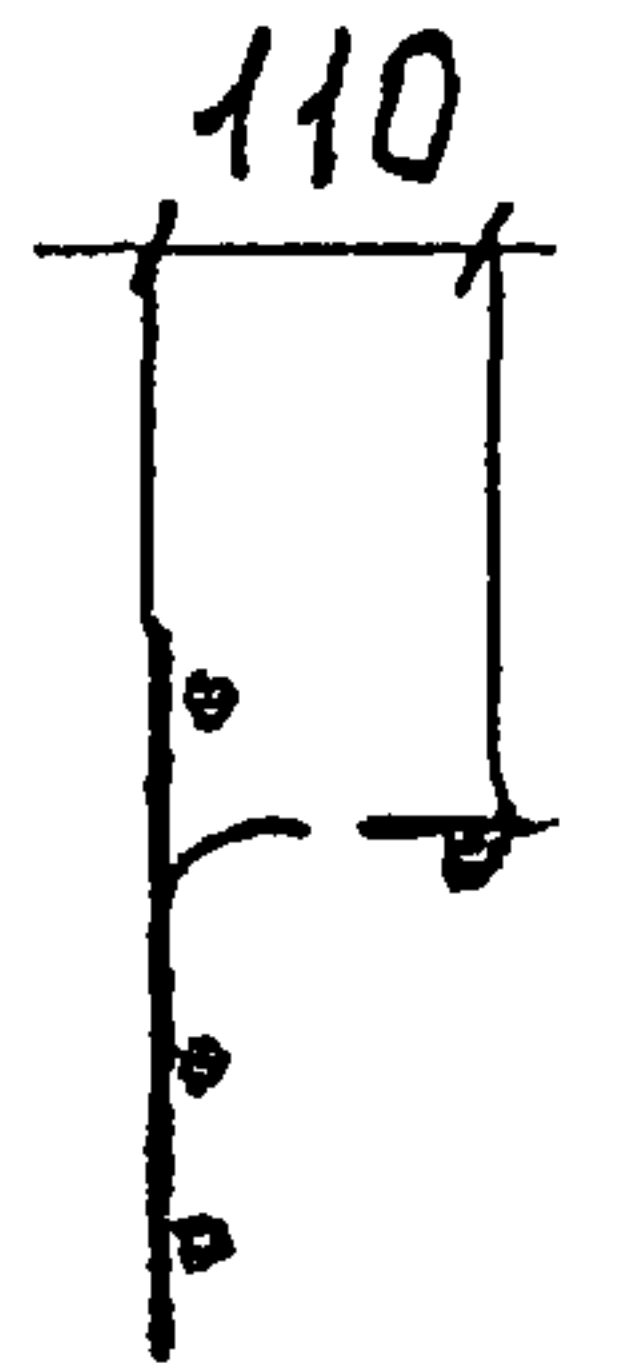
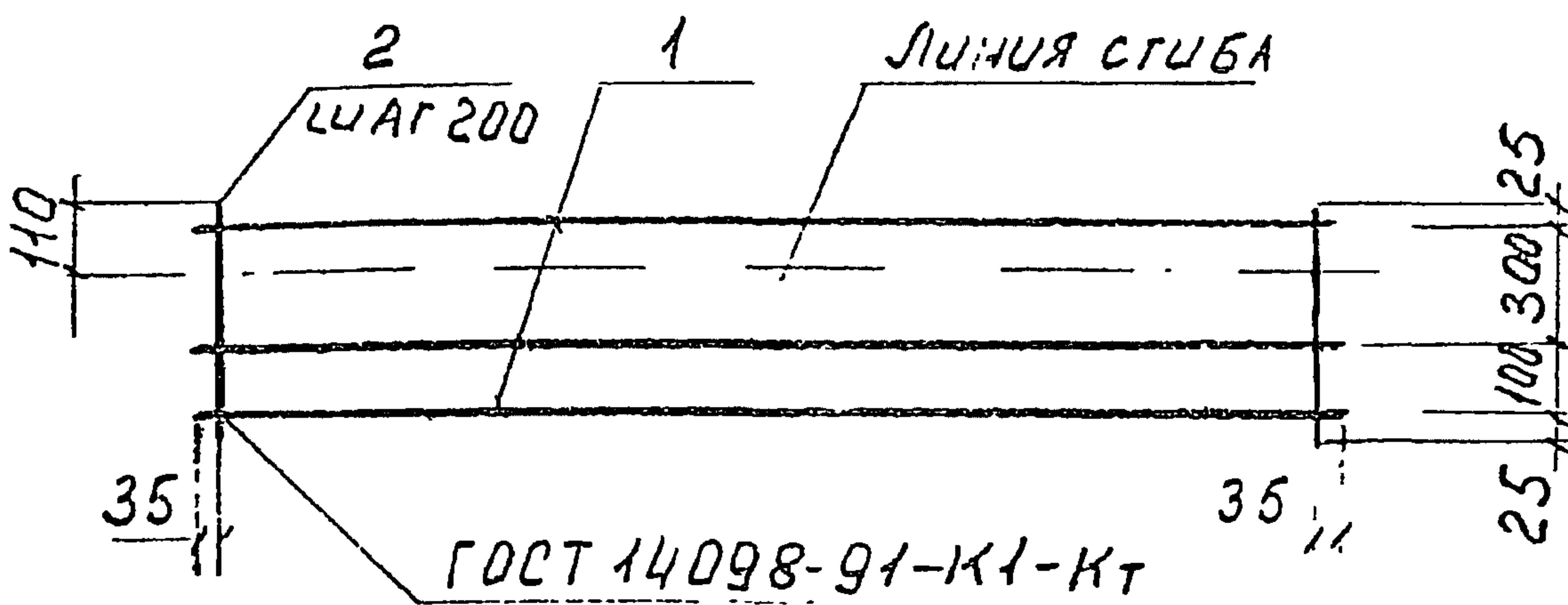
АРМАТУРА КЛАССА ВР-I-ГОСТ 6727-80

				1.042.1 - 5.94.2 - Д.11			
ЗАВ. ВЛА.	КОДЫШ	<i>[Signature]</i>	100294	СЕТКА С6, С7	Стадия	Лист	Листов
С.Н.С.	НУСХАНЕН	<i>[Signature]</i>	100294		Р		1
И.КОНТР.	НУСХАНЕН	<i>[Signature]</i>	100294		ЦИМПРОМСТРОИ		
И.УСЕН	АНТОНОВ	<i>[Signature]</i>	100294				

С8, С9



С10



МАРКА СЕТКИ	Поз.	НАИМЕНОВАНИЕ	КОЛ.	МАССА 1 ДЕТ, КГ	МАССА ИЗДЕЛИЯ, КГ
С8	1	φ4 Вр I, R=5470	3	0,54	
	2	φ4 Вр I, R=600	28	0,06	3,30
С9	1	φ4 Вр I, R=5470	3	0,54	
	2	φ5 Вр I, R=600	28	0,09	4,14
С10	1	φ4 Вр I, R=5470	3	0,54	
	2	φ4 Вр I, R=450	28	0,04	2,74

АРМАТУРА КЛАССА Вр-I-ГОСТ 6727-80

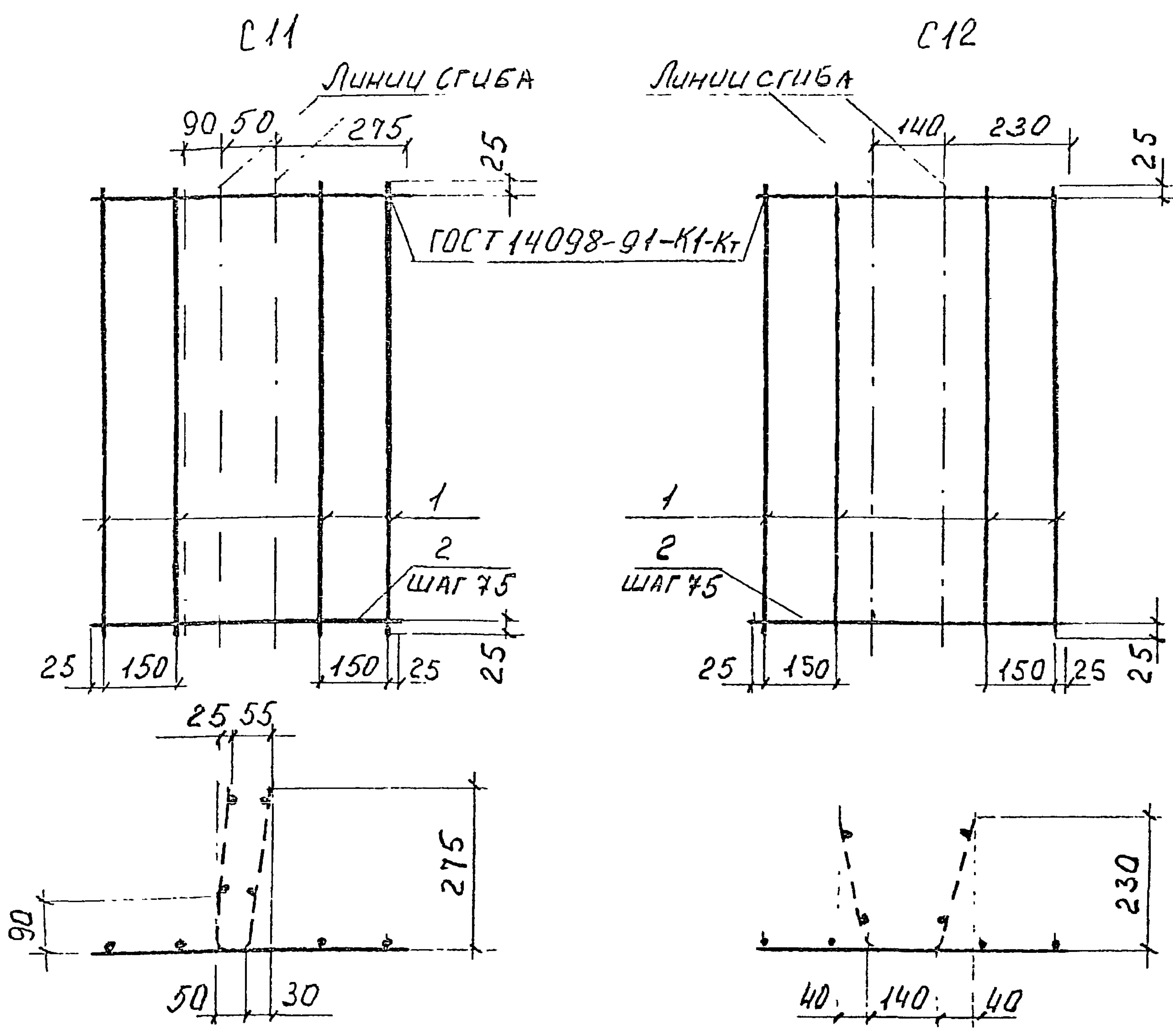
1.042.1-5.94.2-Д, 12

СЕТКА
С8, С9, С10

ЗАВ. ОТД.	КОЛЫШ	100297
С.Н.С.	НУСКАНЕН	100297
Н.КОНТР.	НУСКАНЕН	100297
ИНЖЕНЕР	АНТИФРЕЕВА	100297

Итого листов	1
Центропроектный	

Ш.Н.№-подп. Подпись и дата. Взам.инв.№



МАРКА СЕТКИ	Поз.	НАИМЕНОВАНИЕ	КОЛ.	МАССА 1 ЦЕТ. КГ.	МАССА ИЗДЕЛИЯ КГ
С11	1	φ4 Вр I, l=800	4	0,08	0,98
	2	φ4 Вр I, l=600	11	0,06	
С12	1	φ4 Вр I, l=800	4	0,08	0,98
	2	φ4 Вр I, l=600	11	0,06	

АРМАТУРА КЛАССА Вр-I-ГОСТ 6727-80

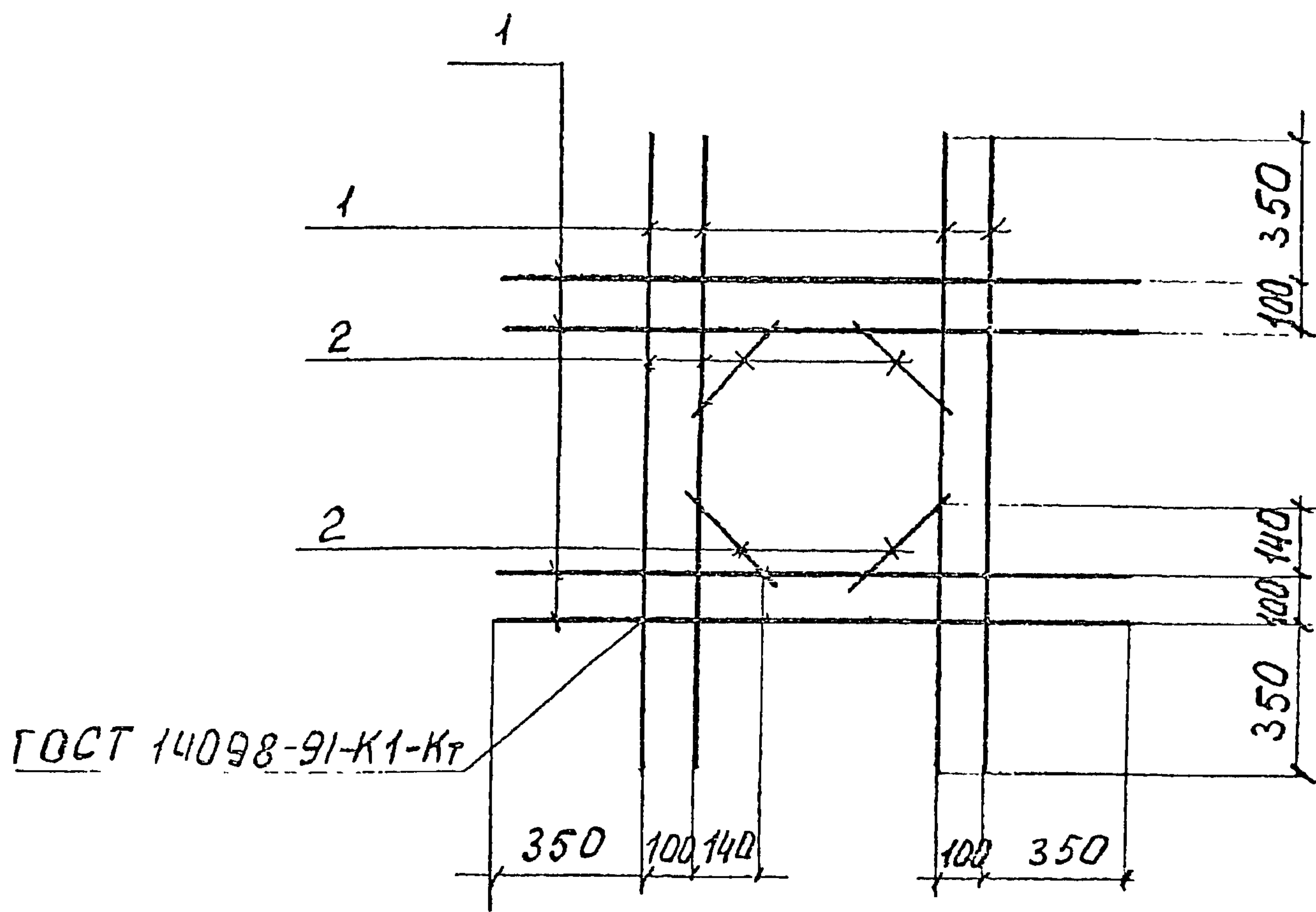
1.042.1-5.94.2-Д13

Ш.№.№ подл. Подпись и дата

Зав. отд.	КОДЫШ	100294
С.Н.С.	НУСКАМЕН	100294
И.КОНТР.	НУСКАМЕН	100294
ЛИДЖЕН	АНТЮФЕРВА	100294

СЕТКА
С11, С12

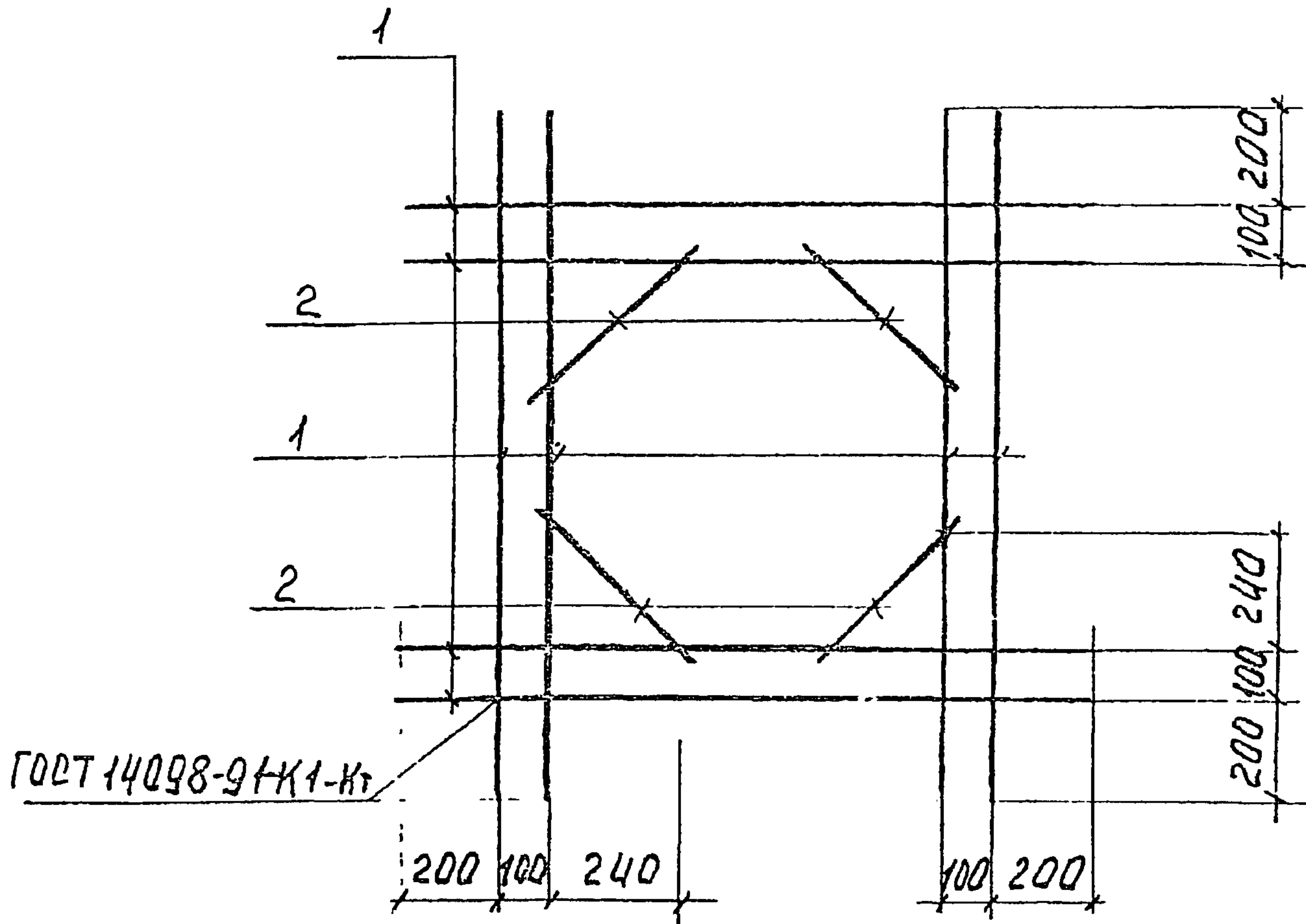
Исполн.	Ауст	Аустов
Р		1
ЦНИИПРОМБЕТОН		



МАРКА СЕТКИ	ПОР.	НАИМЕНОВАНИЕ	КОЛ.	МАССА 1 ДЕТ. КГ	МАССА ИЗДЕЛИЯ КГ
С13	1	φ 10 А III, l = 1400	8	0,87	7,56
	2	φ 10 А III, l = 250	4	0,15	

АРМАТУРА КЛАССА А-III-ГОСТ 5781-82*

				1.042.1-5.94.2-Д14			
ЗАВ.ОТД.	КОДЫЦ	<i>[Signature]</i>	100294	СЕТКА С13	Итого	Лист	Листов
С.Н.С.	НИСКАНЕН	<i>[Signature]</i>	100294		Р		1
Н.КОНТР.	НИСКАНЕН	<i>[Signature]</i>	100294		ЦНИПРОИЗВОДНИЙ		
ИНЖЕНЕР	АНТОНФЕВА	<i>[Signature]</i>	100294				



МАРКА СЕТКИ	ПОЗ.	НАИМЕНОВАНИЕ	КОЛ.	МАССА 1 Д. ЕТ., КГ	МАССА ИЗДЕЛИЯ КГ
С14	1	∅ 10 A III, p = 1400	8	0,87	7,95
	2	∅ 10 A III, p = 400	4	0,25	

АРМАТУРА КЛАССА А-III - ГОСТ 5781-82*

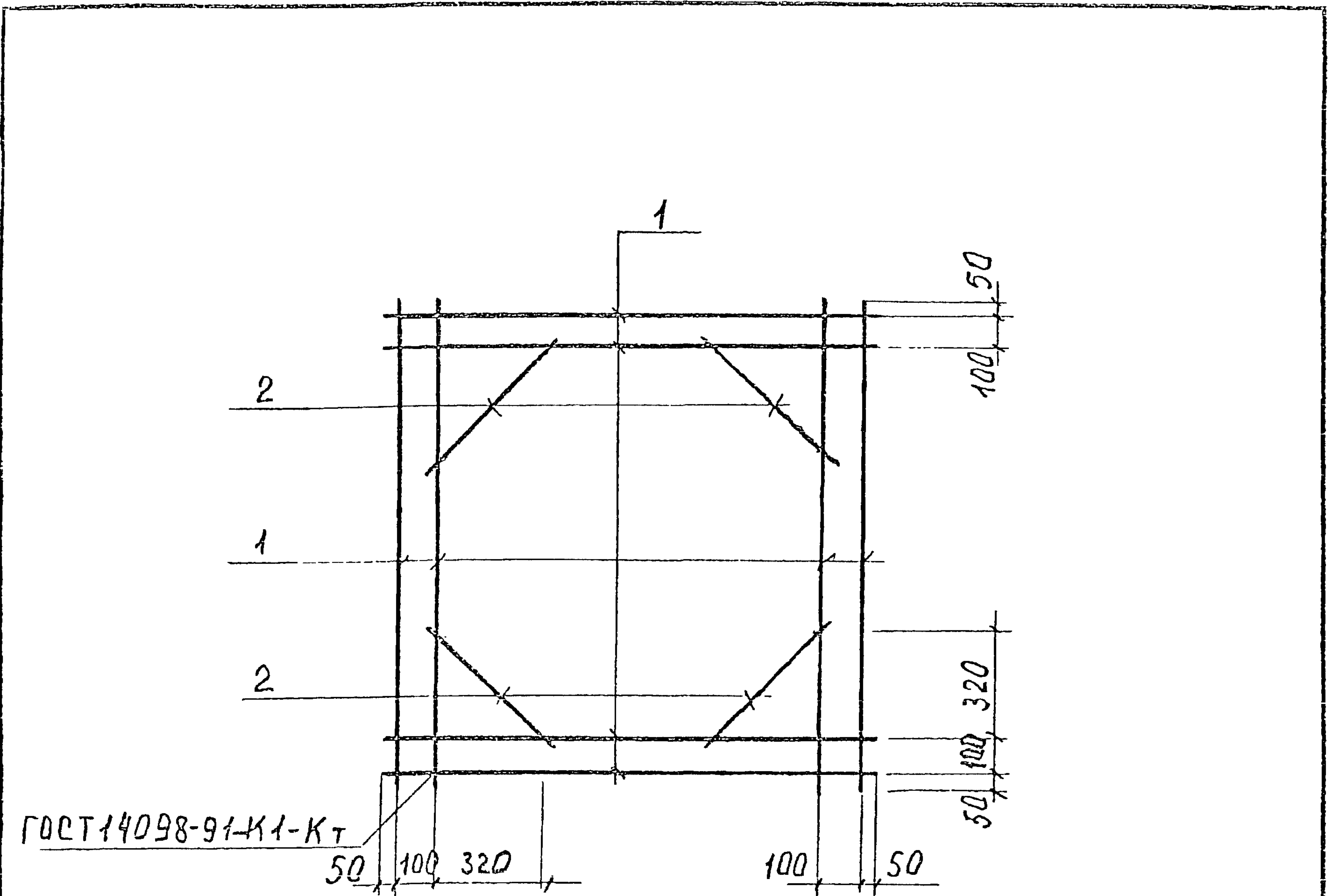
Ц.ч. № пров. Подпись и дата Взам. инв. №

1.042.1 - 5.94.2 - Д 15

ЗАВ. ОТД.	КОДЫЦЫ	10.0294
С.Н.С.	НУСКАНЕН	10.0294
Н.КОНТР.	НУСКАНЕН	10.0294
ИНЖЕНЕР	АНТОНОВА	10.0294

СЕТКА
С14

Утв. пров.	Лист	Листов
Р		1



МАРКА СЕТКИ	ПОР.	НАИМЕНОВАНИЕ	КОЛ.	МАССА 1 Д. ЕТ. КГ.	МАССА ЦЕДЕЛИЯ КГ
С15	1	φ 12 А III, e = 1400	8	1,24	11,7
	2	φ 12 А III, e = 500	4	0,44	

АРМАТУРА КЛАССА А-III - ГОСТ 5781-82*

Ц.Ф. № подл. - подпись и дата

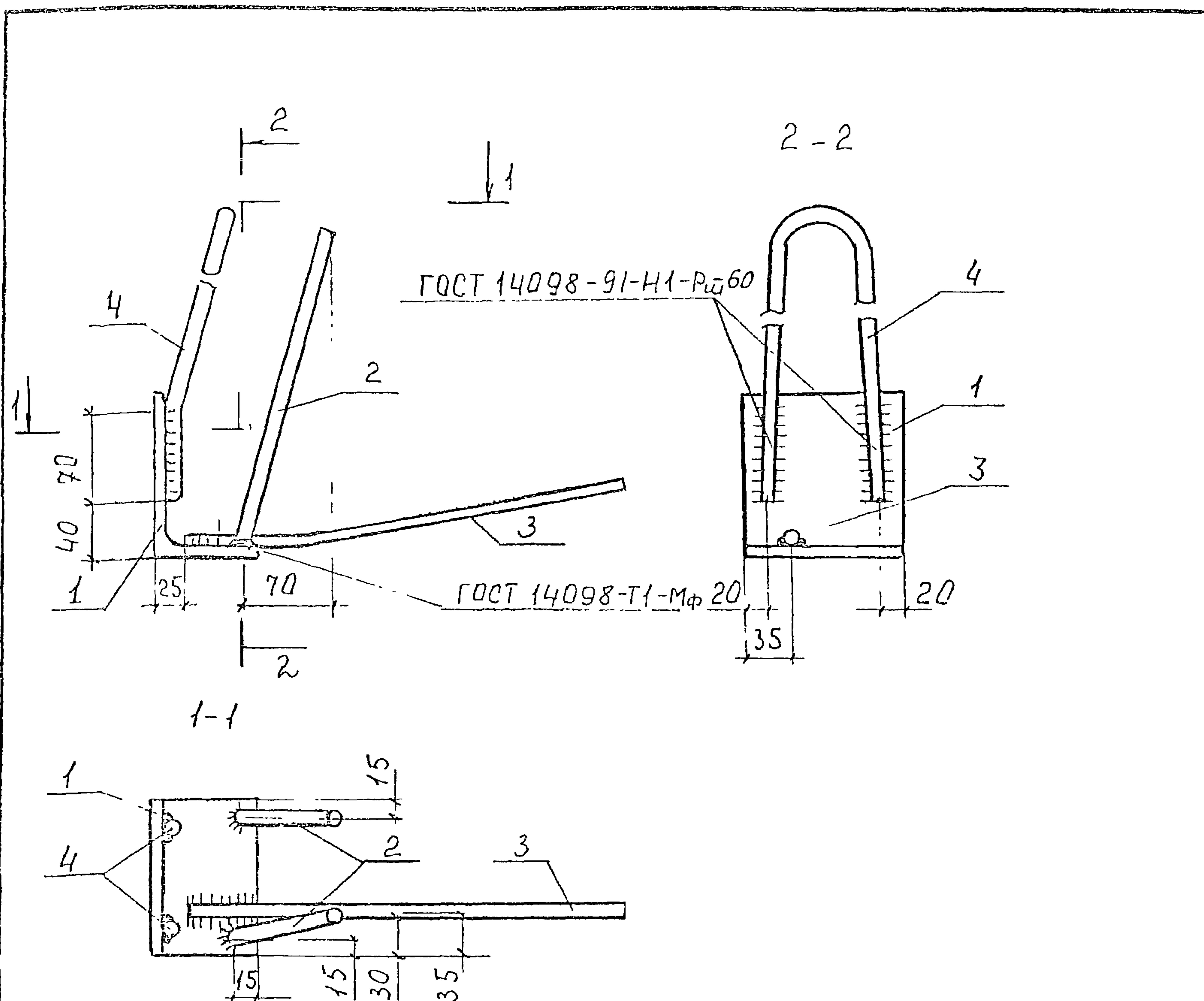
ЗАБ. ОТА.	КОДЫШ	<i>[Signature]</i>	10.02.94
С.Н.С.	НУСКАНЕН	<i>[Signature]</i>	10.02.94
Н.КОМТР.	НУСКАНЕН	<i>[Signature]</i>	10.02.94
ЦНЖСЕНЕР	АНТЮФЕЕВА	<i>[Signature]</i>	10.02.94

1.042.1-5.94.2-Д16

СЕТКА
С15

Итого	Лист	Листов
Р		1
ЦНИИПРОИЗВОДНИИ		

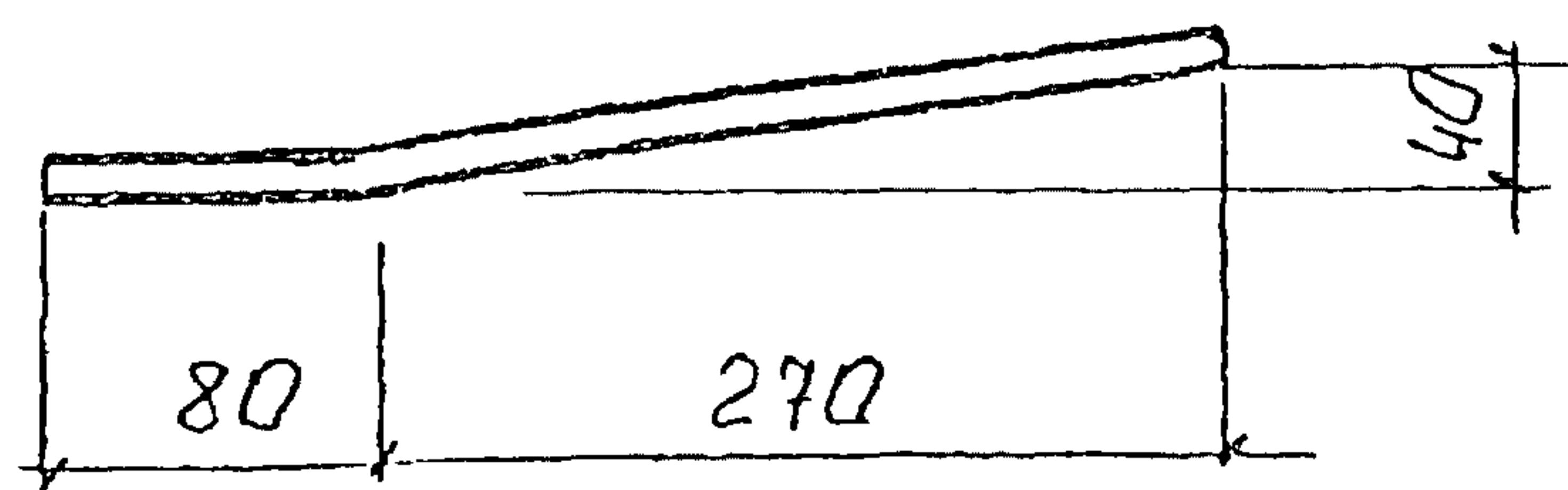
600232-02 13



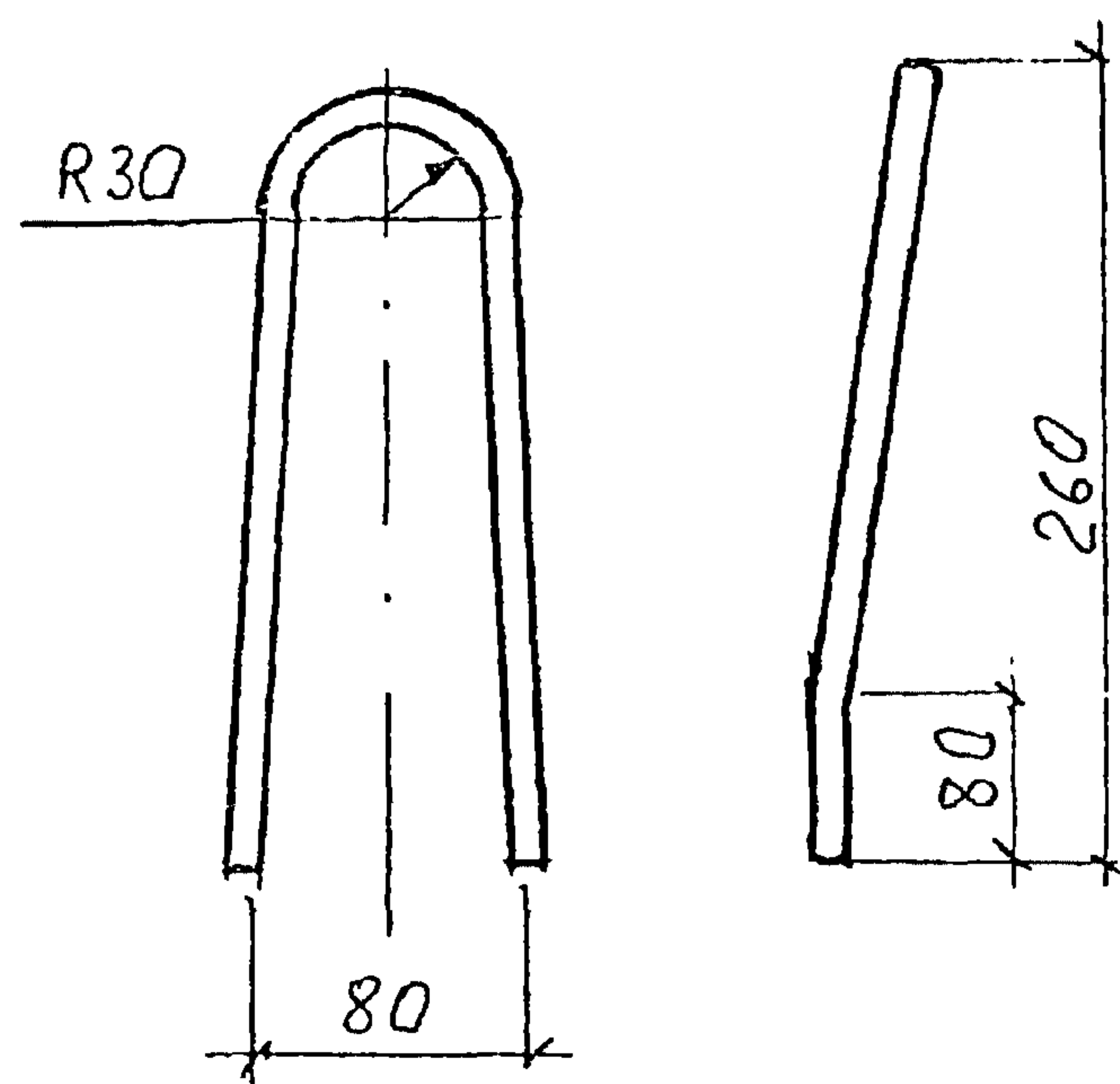
				1.042.1-5.94.2 - Д20		
ЗАВ.ОТД.	ПОДЫШ	100294	ИЗДЕЛИЕ ЗАКЛАДНОЕ МНТ, МНН(ЗЕРКАЛЬНО)	Исполн	Лист	Листов
С.Н.С	ИСКАНЕН	100294		Р	1	2
Н.КОНТР	ИСКАНЕН	100294		ЦНИИПРОИЗДАНИЙ		
И.И.С.Е.Н	ИТЮФРЕВА	100294				

Ц00232-02 20

Поз.3



Поз.4



Поз	НАИМЕНОВАНИЕ	КОЛ.	МАССА 1 ДЕТ КГ	МАССА ИЗДЕЛИЯ, КГ
1	L125x80x8, e=120	1	1,50	2,51
2	Φ10AIII, e=250	2	0,15	
3	Φ10AIII, e=350	1	0,22	
4	Φ12AcII, e=560	1	0,49	

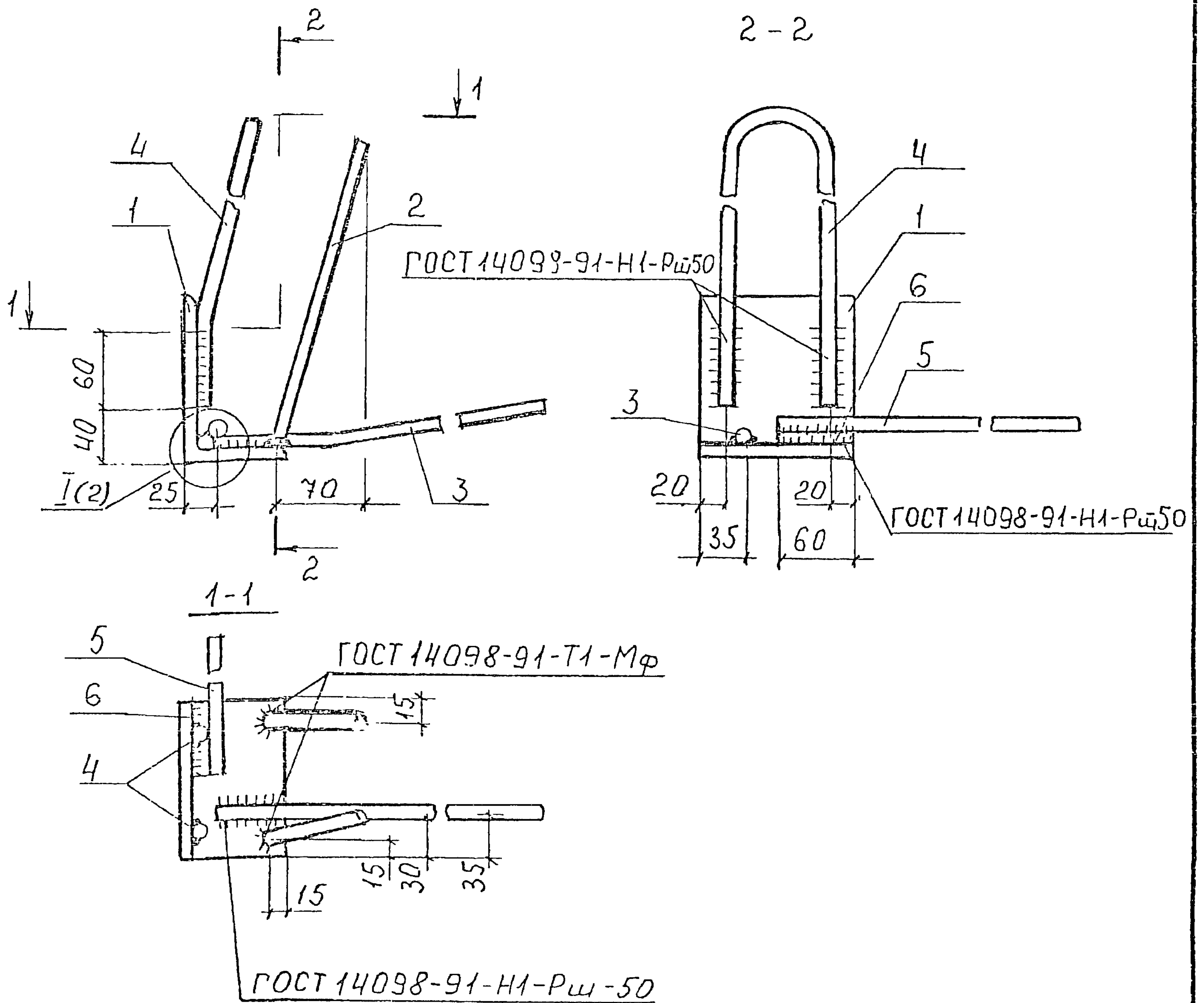
1. Арматура классов А-III и Ас-II по ГОСТ 5781-82*
марки 35ГС и 10ГТ,
2. Уголок стальной равнопрочный по ГОСТ 8509-86, сталь
марки С245 по ГОСТ 27772-88 или по ГОСТ 535-88
марки Ст3пс5-I

1.042.1-5.94.2-Д.20

ИУЕТ

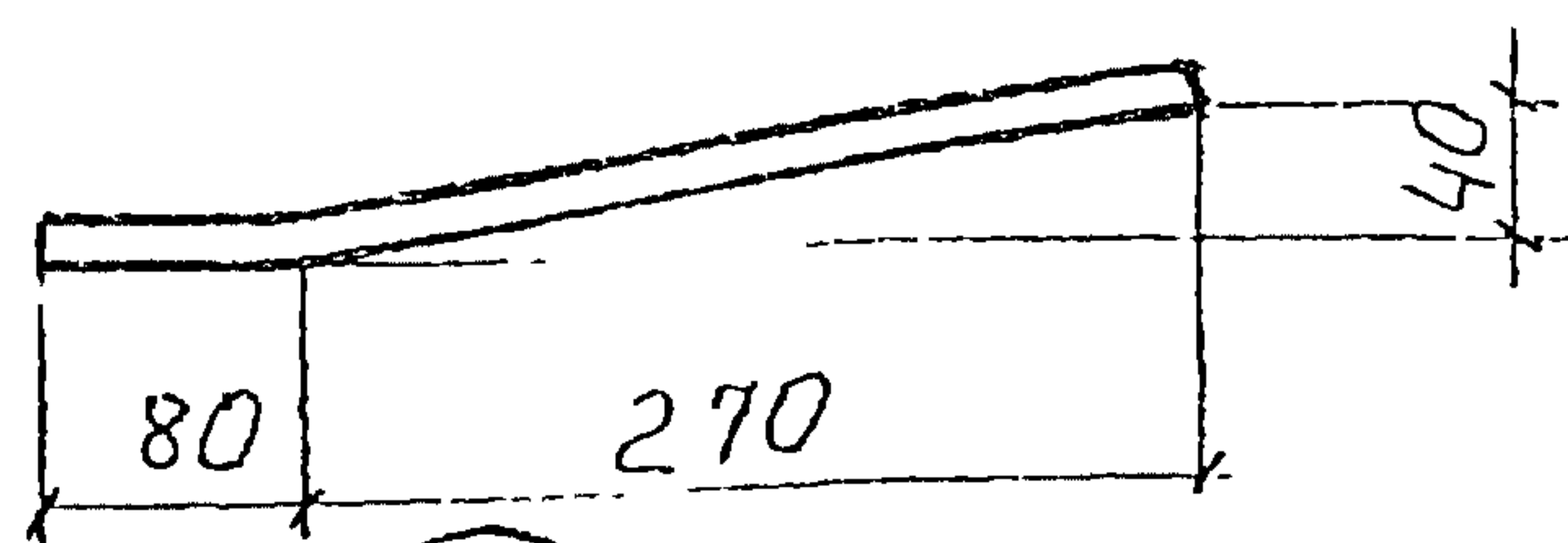
2

120232-02 21

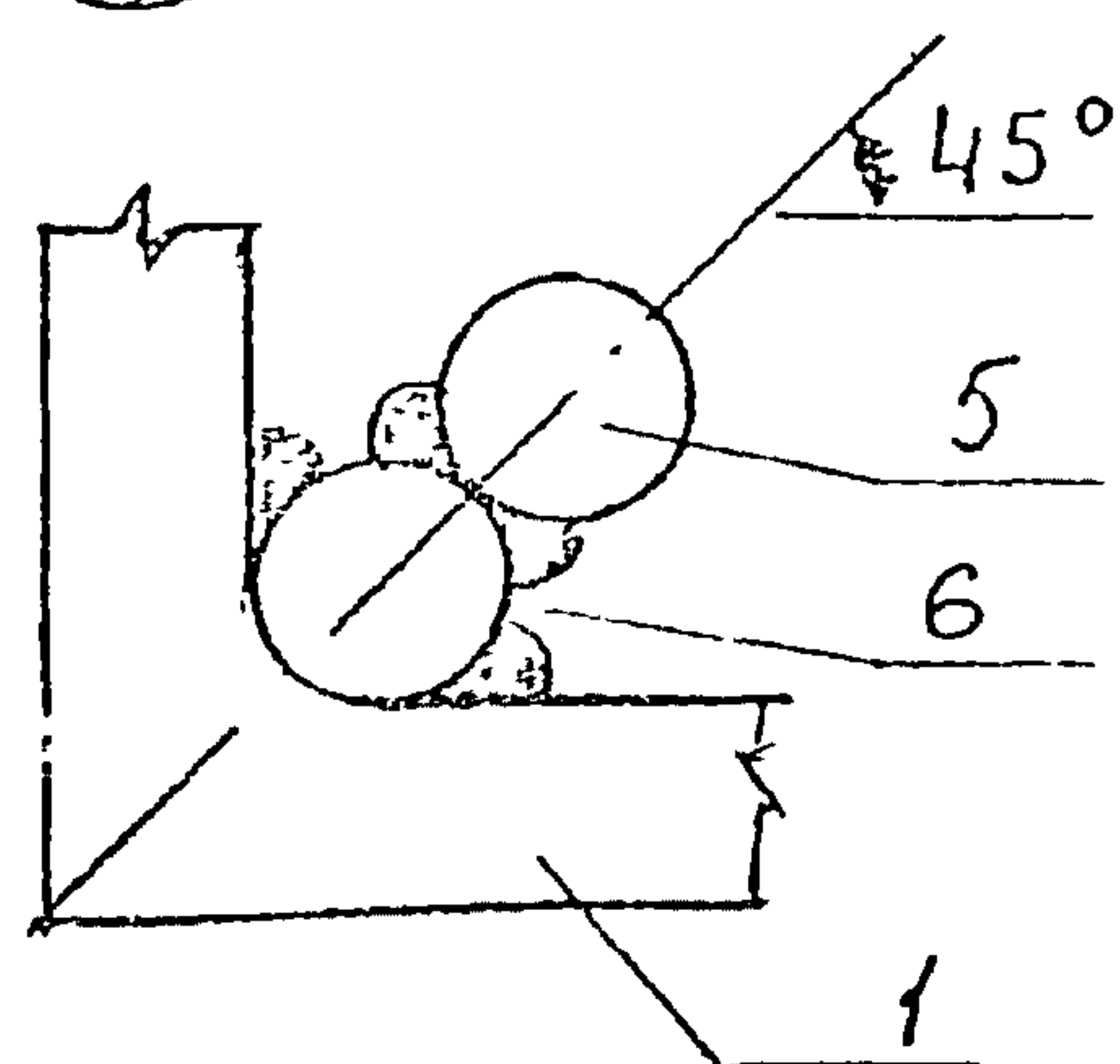


				1.042.1-5.94.2-Д21			
ЗАВОД	КОДЫШ	<i>[Signature]</i>	10.0291	УЗДЕЛИЕ ЗАКЛАДНОЕ МН2Т, МН2Н(ЗЕРКАЛЬНО)	Италия	Лист	Листов
С.Н.С.	НУСКАНЕН	<i>[Signature]</i>	10.0291		Р	1	2
Н КОНТР	НУСКАНЕН	<i>[Signature]</i>	10.0291		ЦНИИПРОМЗДАНИИ		
ЦНЖСН	АНТОНОВ	<i>[Signature]</i>	10.0291				

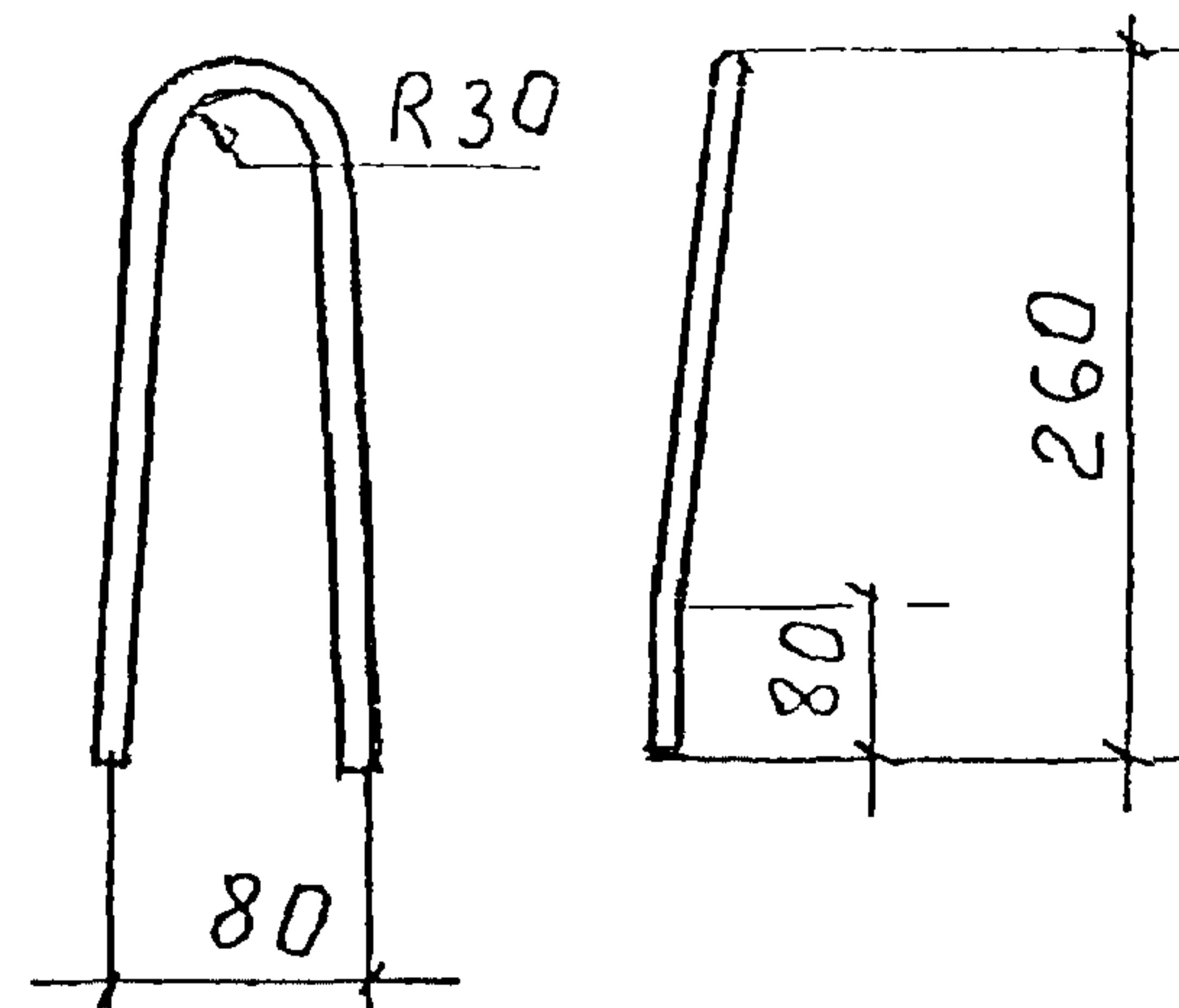
Поз. 3



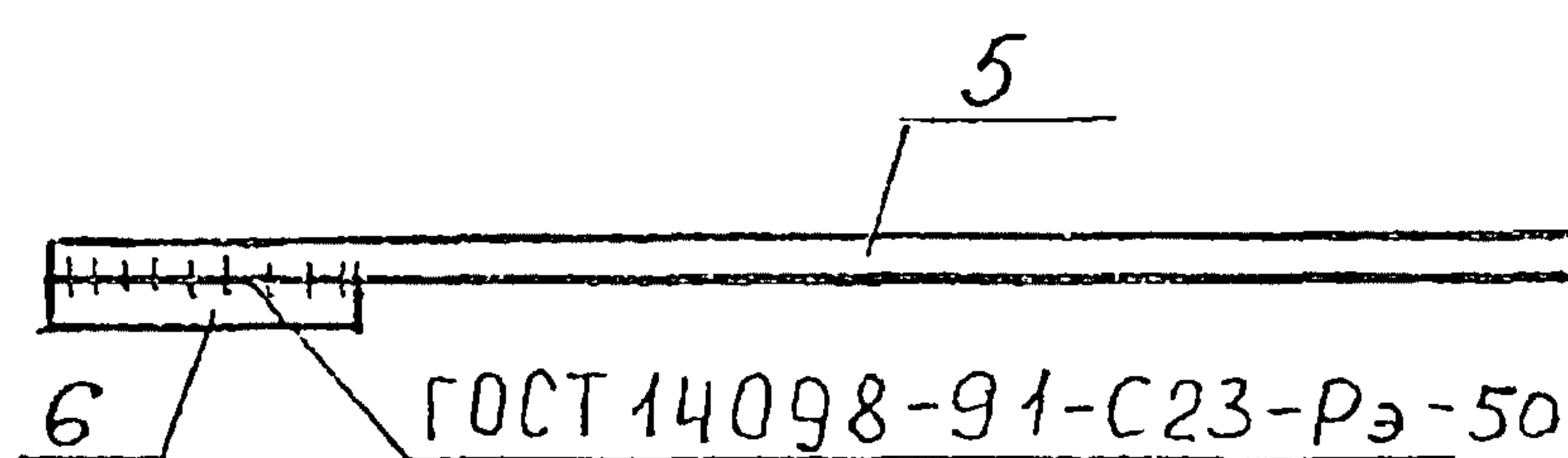
Ⓢ (1:1)



Поз 4



СОЕДИНЕНИЕ ПОЗ. 5 И ПОЗ. 6



ПОЗ.	НАИМЕНОВАНИЕ	КОЛ.	МАССА 1 ДЕТ, КГ	МАССА ИЗДЕЛИЯ КГ
1	L 125x80x8 l=120	1	1,50	2,62
2	Φ10AIII, l=250	2	0,15	
3	Φ10AIII, l=350	1	0,22	
4	Φ10AcII, l=550	1	0,34	
5	Φ10AIII, l=350	1	1,22	
6	Φ10AIII, l=60	1	0,04	

1 Арматура классов А-III и Ас-II по ГОСТ 5781-82*
МАРКИ 35ГС и 10ГТ.

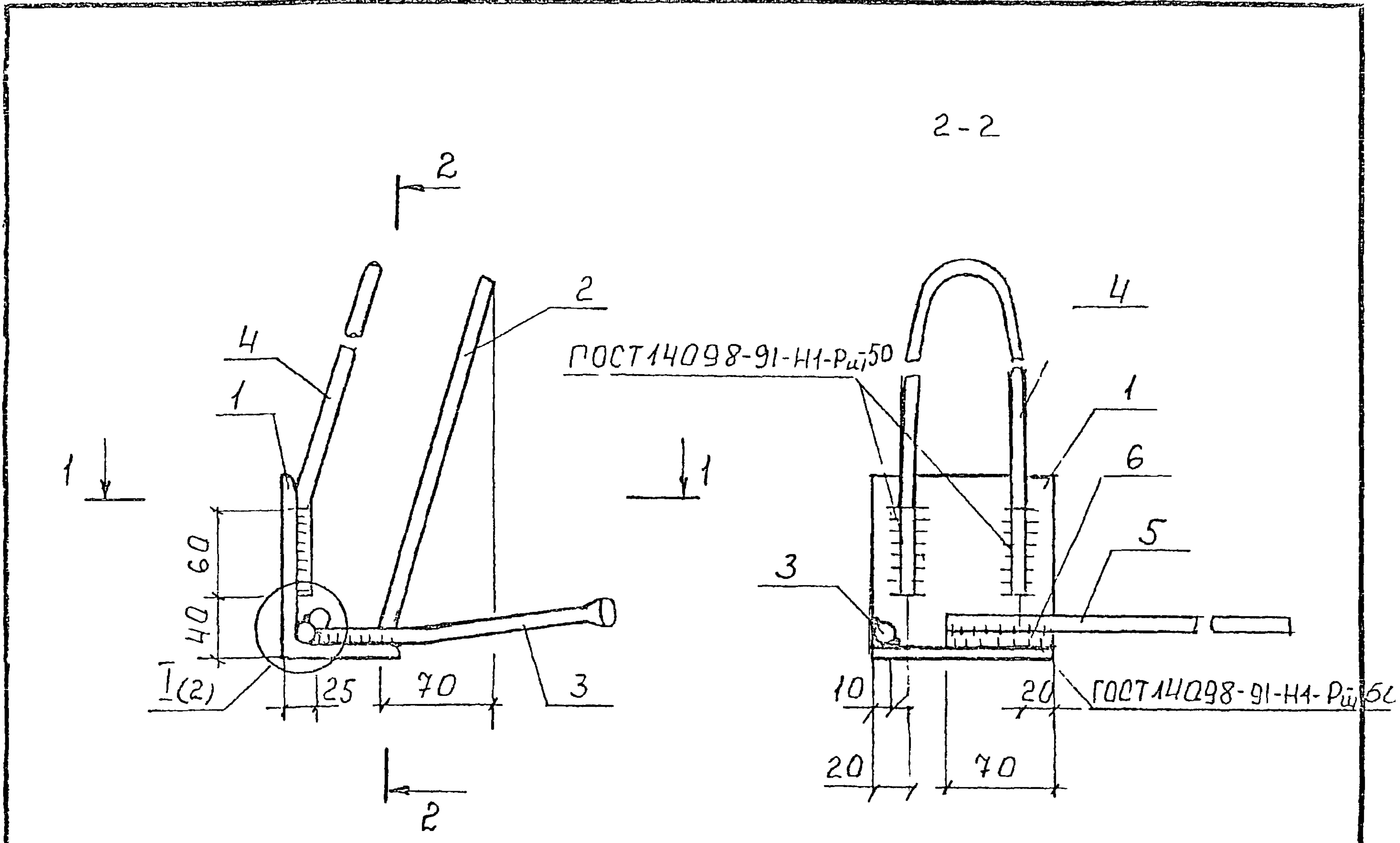
2. УГОЛОК СТАЛЬНОЙ РАВНОПРОЧНЫЙ ПО ГОСТ 8509-86
МАРКУ С245 ПО ГОСТ 27772-88 ИЛИ ПО ГОСТ 535-88
МАРКУ СТЗпс5-I

1.042.1-5.94.2-Д21

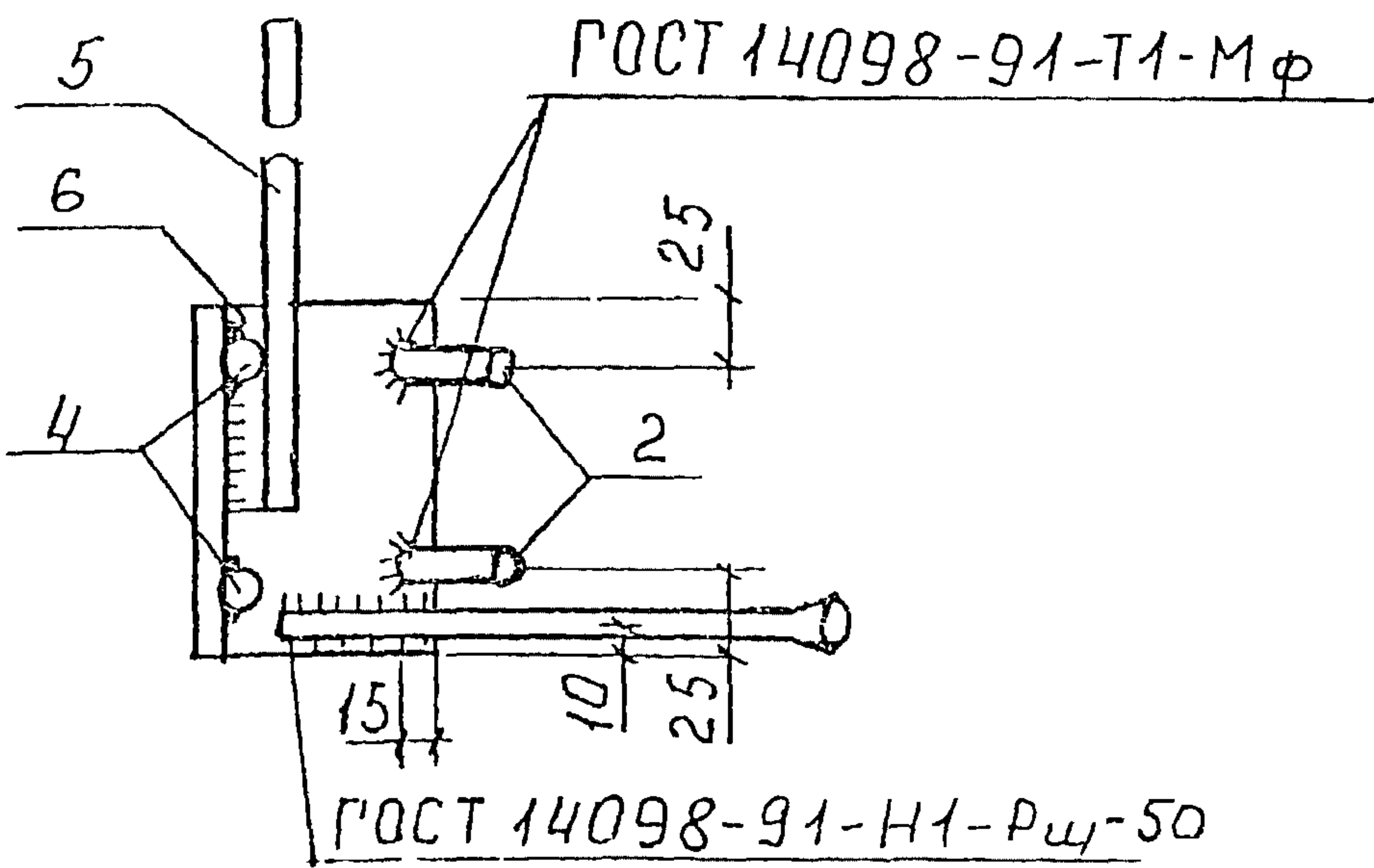
ИУРГ

2

Ц00232-02 23

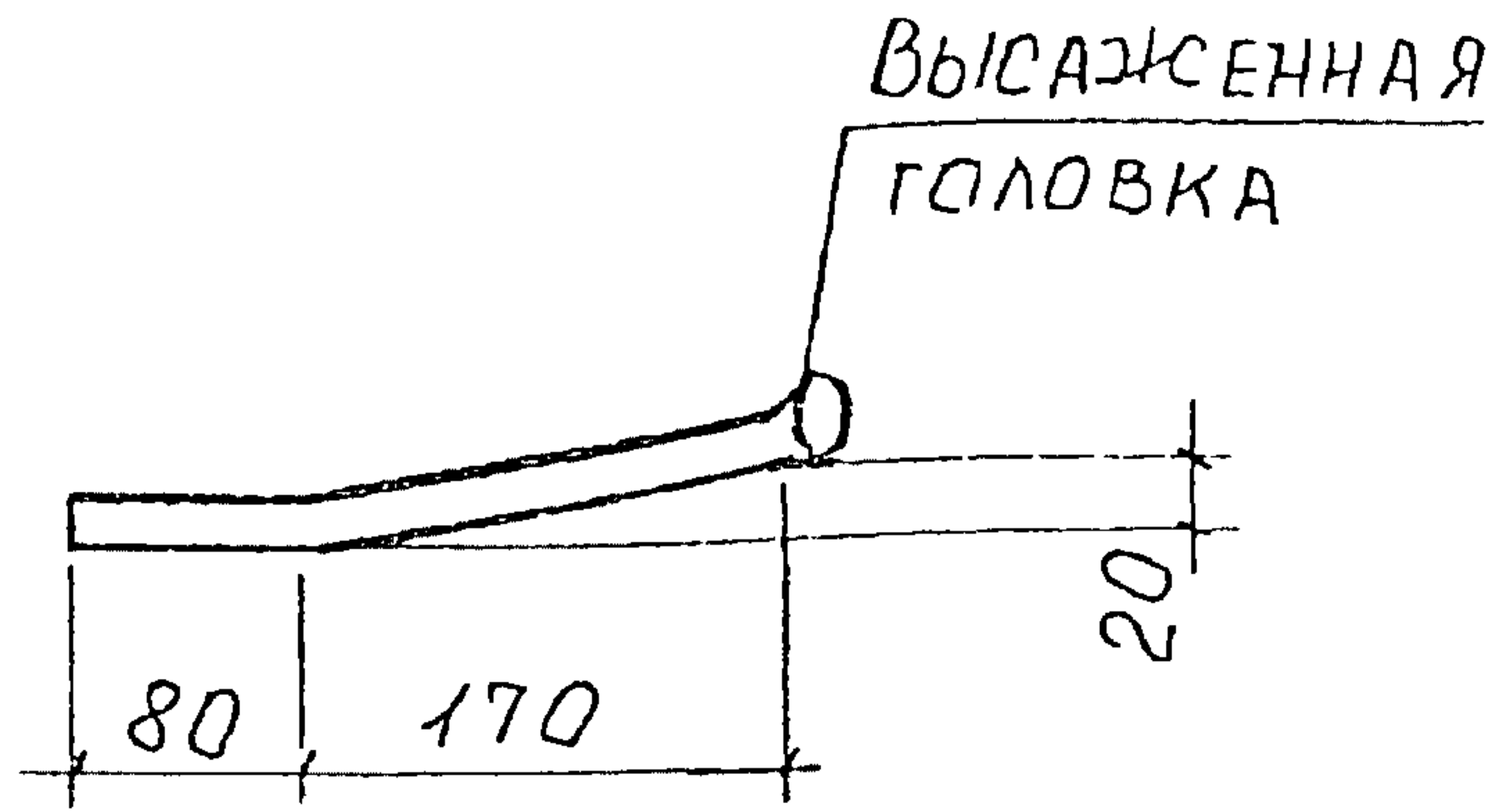


1-1

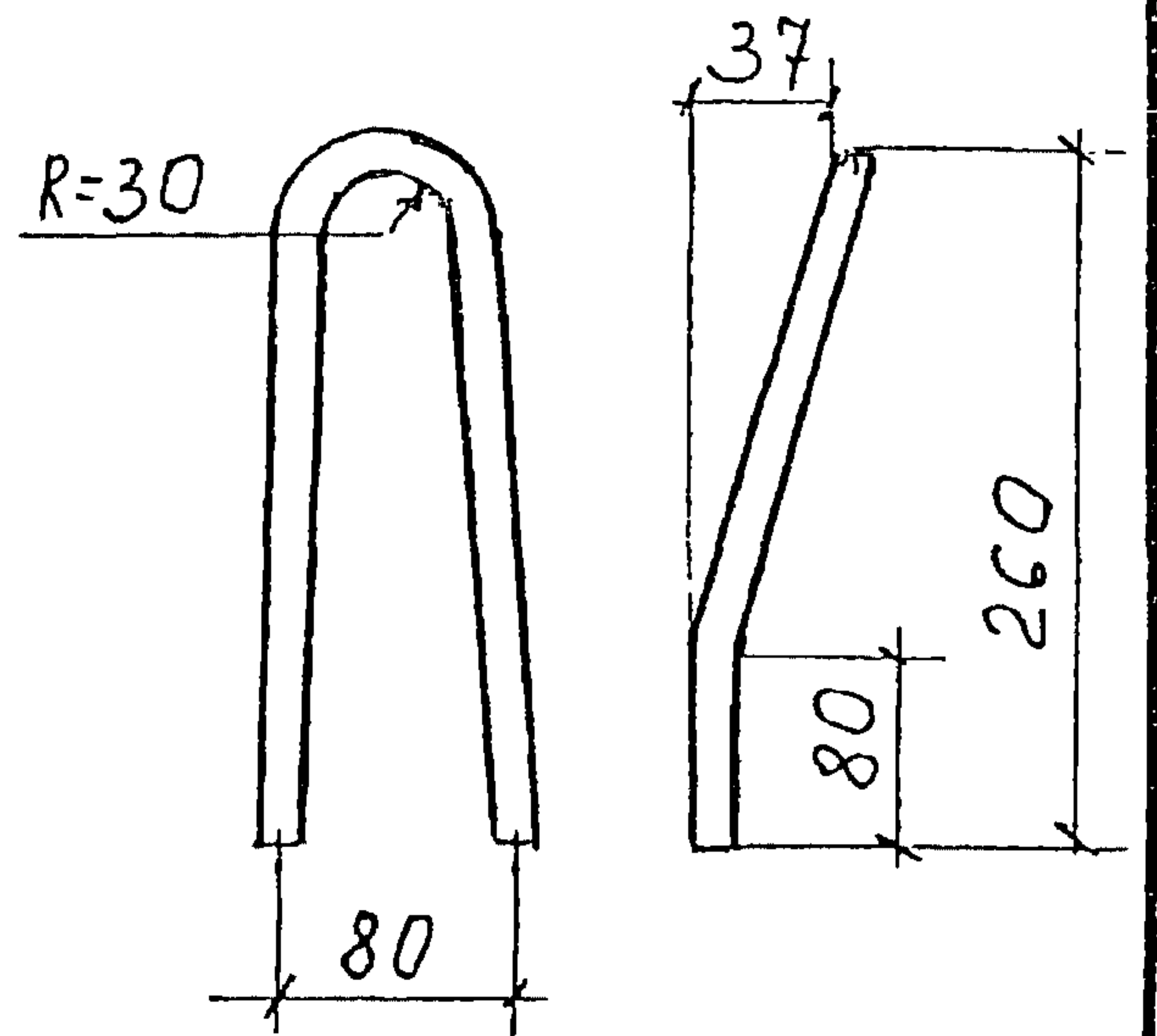


				1.042.1-5.94.2-Д22		
ЗАВОД	КОДЫШ	<i>[Signature]</i>	10.02.94	ИЗДЕЛИЕ ЗАКЛАДНОЕ	Исполн	Лист 1
С.Н.С	НУСКАМЕН	<i>[Signature]</i>	10.02.94	МНЗТ, МНЗН (ЗЕРКАЛЬНО)	Р	2
И.КОНТР	НУСКАМЕН	<i>[Signature]</i>	10.02.94		ЦИМПРОМЗАЩИТ	
ЦНЖСН.	ЛНТРОФЕЛЬ	<i>[Signature]</i>	10.02.94			

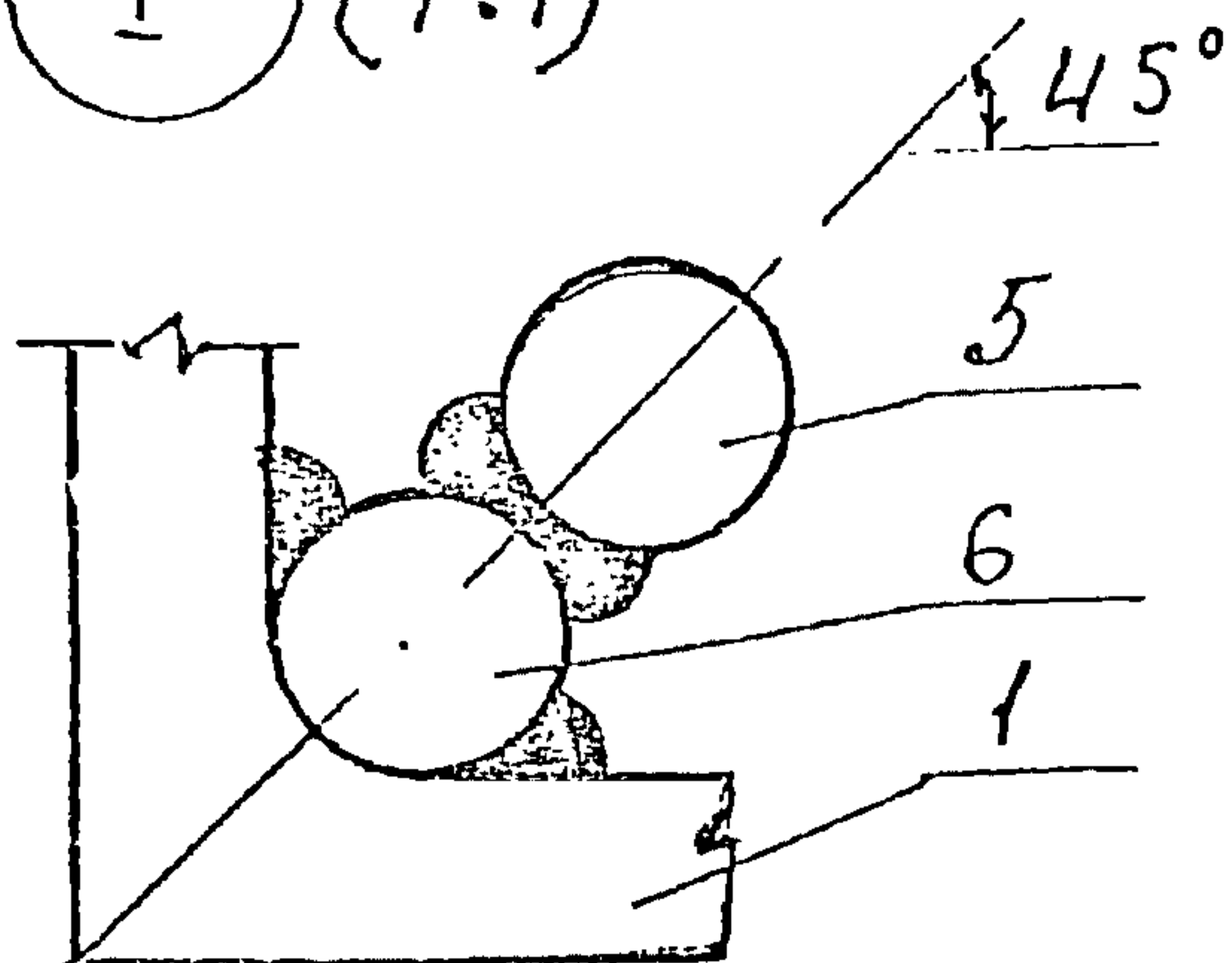
Поз. 3



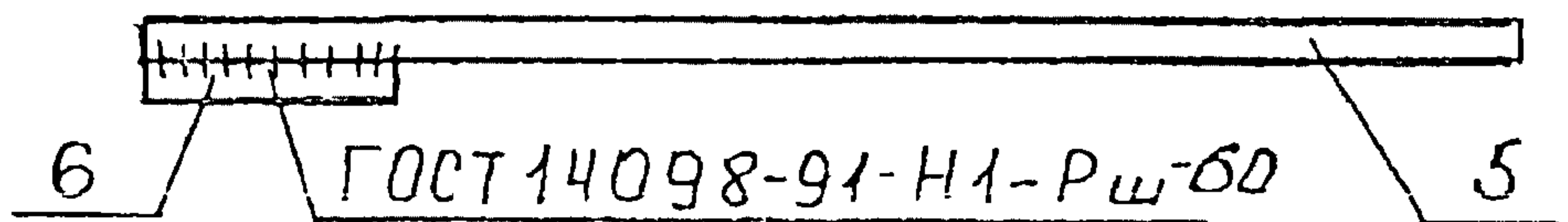
Поз. 4



I (1:1)



Соединение поз. 5 и поз. 6

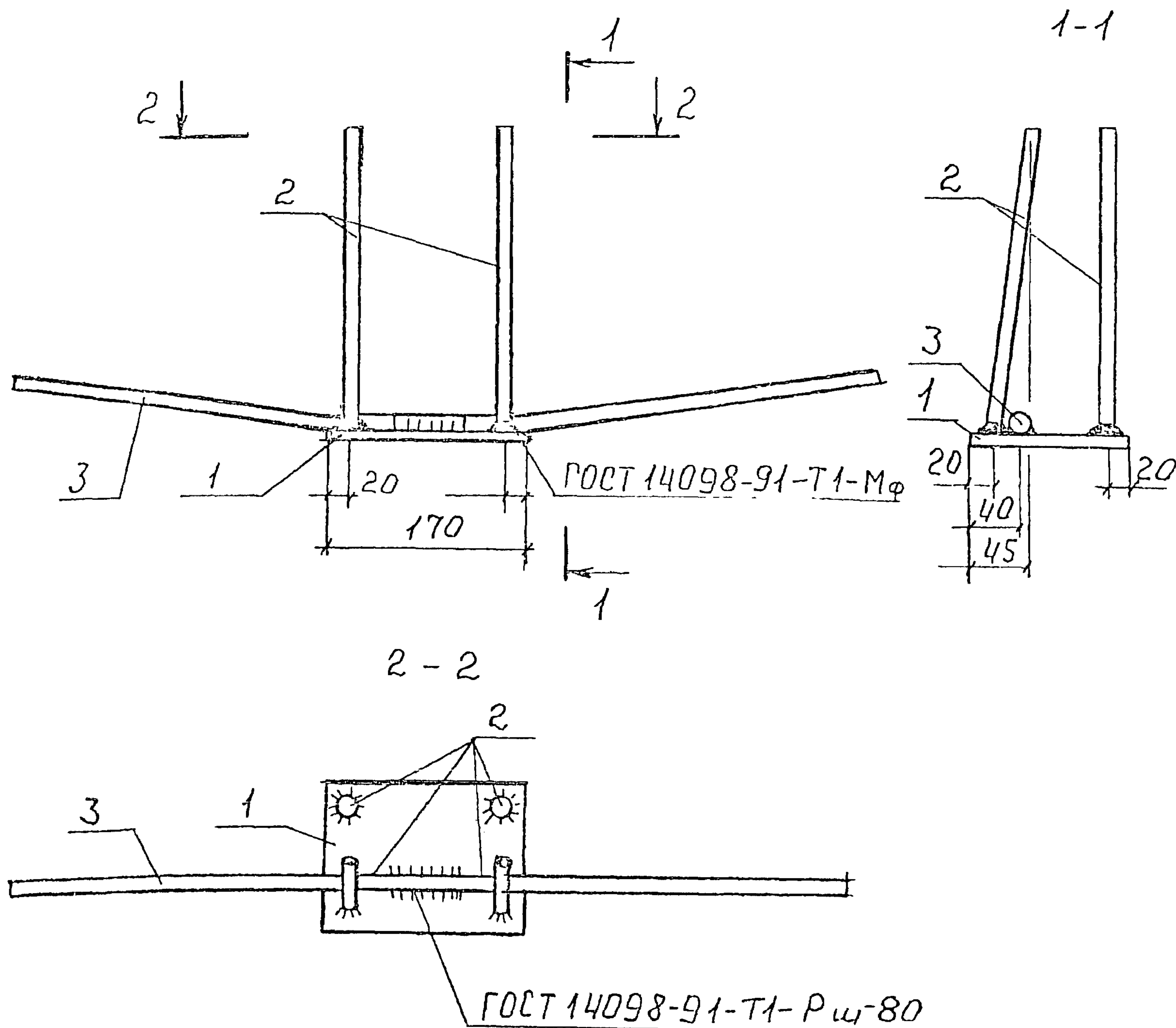


Поз.	НАИМЕНОВАНИЕ	КОЛ.	МАССА 1 ДЕТ. КГ	МАССА УЗДЕЛЧЯ КГ
1	L125x80x8 l=120	1	1,50	3,1
2	φ 10 A III l=250	2	0,15	
3	φ 10 A III l=250	1	0,2	
4	φ 10 A c II l=560	1	0,34	
5	φ 14 A III l=550	1	0,66	
6	φ 14 A III l=70	1	0,10	

1. Арматура классов А-III и Ас-II по ГОСТ 5781-82*
 марки 35РС и 10РТ.

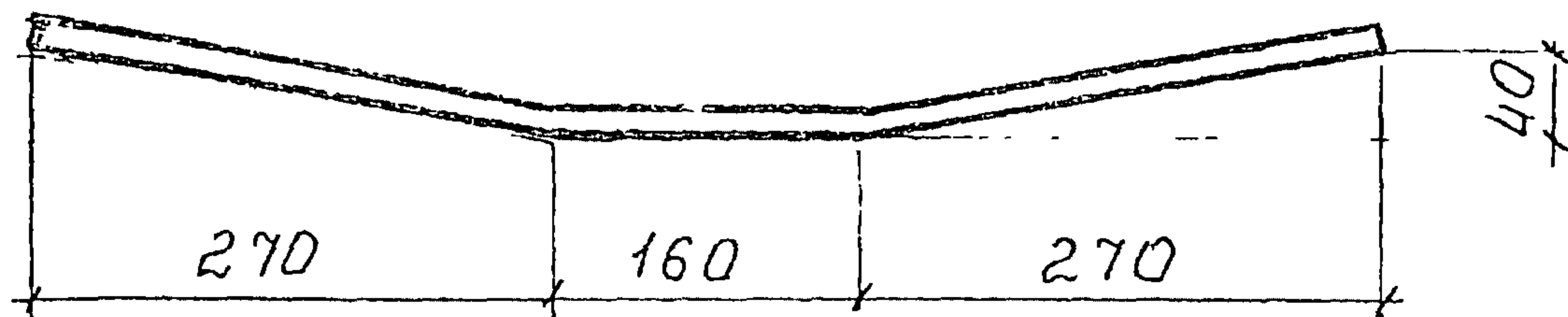
2. Уголок стальной равнопрочный по ГОСТ 8509-86
 марки С245 по ГОСТ 27772-88 или по ГОСТ 535-88
 марки СтЗпс5-І

1.042.1-5.94.2-Д22	Лист
	2



				1.042.1-5.94.2-Д23		
				ИЗДЕЛИЕ ЗАКЛАДНОЕ		
				МНЧ, МН5		
ЗАВОДА	КОМБИ	100294		Итого	Лист	Листов
С.Н.С.	М.КАМЕН	100294		Р	1	2
И.КОНТР	М.КАМЕН	100294				
ИЗДАНИЕ	М.КОДЕКА	100294				

Поз.3



МАРКА	ПОЗ.	НАИМЕНОВАНИЕ	КОЛ.	МАССА 1 ДЕТ. КГ	МАССА ИЗДЕЛИЯ КГ
МНЧ	1	- 130x8 $l=170$	1	1,39	2,42
	2	$\phi 10 A_{III}$ $l=250$	4	0,15	
	3	$\phi 10 A_{III}$ $l=700$	1	0,43	
МН5	1	- 130x8 $l=170$	1	1,39	2,89
	2	$\phi 12 A_{III}$ $l=250$	4	0,22	
	3	$\phi 12 A_{III}$ $l=700$	1	0,62	

1. АРМАТУРА КЛАССА A_{III} ГОСТ 5781-82*

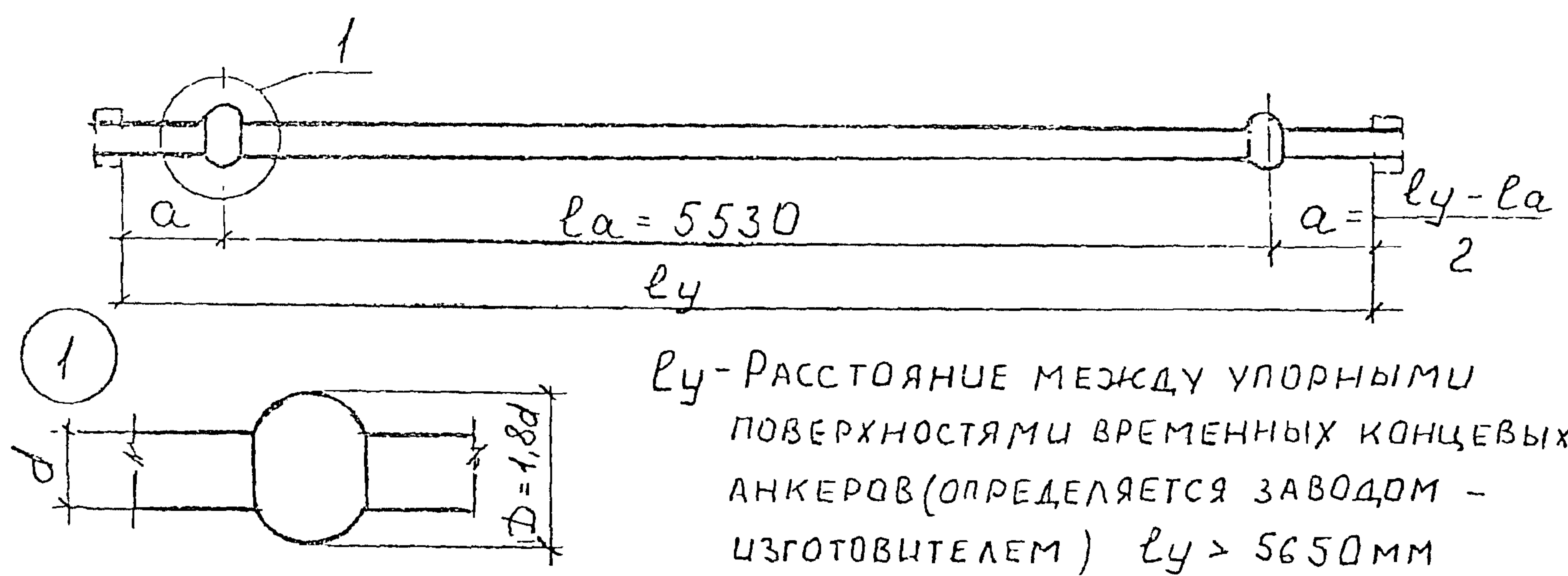
2. СТАЛЬ ЛИСТОВАЯ ПО ГОСТ 19903-74 МАРКИ С245
ПО ГОСТ 27772-88 ИЛИ СТАЛЬ ЛИСТОВАЯ ПО ГОСТ 535-88
МАРКИ СтЗпсБ-1

1.042.1-5 942-Д.23

ИДРП

2

15 00232-02 27



l_y - РАССТОЯНИЕ МЕЖДУ УПОРНЫМИ ПОВЕРХНОСТЯМИ ВРЕМЕННЫХ КОНЦЕВЫХ АНКЕРОВ (ОПРЕДЕЛЯЕТСЯ ЗАВОДОМ - ИЗГОТОВИТЕЛЕМ) $l_y > 5650$ мм

МАРКА	d , мм	ДЛИНА, мм	МАССА, кг	КЛАСС СТАЛИ, ГОСТ
Ст Н1	12	5650	5,0	КЛАСС АТ-IV ГОСТ 10884-81
Ст Н2	14		6,8	
Ст Н3	16		8,9	
Ст Н4	18		11,3	
Ст Н5	20		13,9	
Ст Н6	22		16,9	
Ст Н7	25		21,8	
Ст Н8	14		6,8	КЛАСС АТ-IVС ГОСТ 10884-81
Ст Н9	16		8,9	
Ст Н10	18		11,3	
Ст Н11	20		13,9	
Ст Н12	22		15,9	
Ст Н13	25		21,8	
Ст Н14	14		6,8	КЛАСС А-III ^б ИЗ СТАЛИ КЛАССА А-III (ГОСТ 5781-82)*
Ст Н15	16	8,9		
Ст Н16	18	11,3		
Ст Н17	20	13,9		
Ст Н18	22	15,9		
Ст Н19	25	21,8		

1.042.1 - 5.94.2 - Д, 25

ЗАВОД	КОДЫШ	100294
СН С.	НУСКАНЕН	100294
И.КОНТР.	НУСКАНЕН	100294
ИЗДЖЕН.	АНТОНОВЕЛ	100294

СТЕРЖЕНЬ НАПРЯГАЕМЫЙ
ДЛИНОЙ 5650 мм для плит
П1, П2, П3

Итого листов	1
Листов	1