

КОСООБ ИСПОЛКОМ  
Г/И Ч В Н О Е  
АРХИТЕКТУРНО-  
ПРОЕКЦИОННОЕ  
УПРАВЛЕНИЕ  
ИНСТИТУТ  
СТРОИТЕЛЬСТВА И СЕЛЬСТРОИ

**СЕРИЯ 85**

**КИРПИЧНЫЕ ЖИЛЫЕ ДОМА С ПОПЕРЕЧНЫМИ НЕСУЩИМИ СТЕНАМИ**

**ЧАСТЬ 9.9-6**

УЗЛЫ И ДЕТАЛИ

МОНТАЖНЫЕ УЗЛЫ И ДЕТАЛИ ВЫШЕ ОТМЕТКИ 0.

14709 - 04

ЦЕНА 2-25 $\sqrt$

ЦЕНТРАЛЬНЫЙ ИНСТИТУТ типового проектирования  
Госстрой СССР  
Свердловский филиал  
620062, г. Свердловск. 52 ул. Генеральская 3А  
Заказ № 6002/инв. № 1470/9 Тираж 1070  
Сдано в печать 19/8 1979 г. Цена 2-25

# СЕРИЯ 85

## КИРПИЧНЫЕ ЖИЛЫЕ ДОМА С ПОПЕРЕЧНЫМИ НЕСУЩИМИ СТЕНАМИ В ОБЛЕГЧЕННОЙ КИРПИЧНОЙ КЛАДКЕ ТИПОВОЙ ПРОЕКТ

### 85 -

#### ЧАСТЬ 9 ТИПОВЫЕ УЗЛЫ И ДЕТАЛИ

#### СОДЕРЖАНИЕ

№ п.п.	Наименование чертежей	№ листов	№ стр.	№ п.п.	Наименование чертежей	№ листов	№ стр.
1	Заглавный лист	1	1	20	Облегченная кладка. Узел „У-23”	20	20
2	Заглавный лист	2	2	21	Облегченная кладка. Узел „У-24”	21	21
3	Облегченная кладка. Узлы „У-1”, „У-2”	3	3	22	Облегченная кладка. Узлы „У-25”, „У-26”	22	22
4	Облегченная кладка. Узлы „У-3”, „У-4”	4	4	23	Облегченная кладка. Узлы „У-10 <sup>а</sup> ”, „У-12 <sup>а</sup> ”	23	23
5	Облегченная кладка. Узел „У-5”	5	5	24	Облегченная кладка. Узел „У-13 <sup>а</sup> ”	24	24
6	Облегченная кладка. Узел „У-6”	6	6	25	Облегченная кладка. Узел „У-14 <sup>а</sup> ”	25	25
7	Облегченная кладка. Узлы „У-7”, „У-2 <sup>а</sup> ”	7	7	26	Облегченная кладка. Узел „У-15 <sup>а</sup> ”	26	26
8	Облегченная кладка. Узел „У-8”	8	8	27	Облегченная кладка. Узел „У-17 <sup>а</sup> ”	27	27
9	Облегченная кладка. Узлы „У-9”, „У-19”	9	9	28	Облегченная кладка. Узел „У-18 <sup>а</sup> ”	28	28
10	Облегченная кладка. Узлы „У-10”, „У-11”, „У-12”	10	10	29	Облегченная кладка. Узел „У-20 <sup>а</sup> ”	29	29
11	Облегченная кладка. Узел „У-13”	11	11	30	Облегченная кладка. Узел „У-21 <sup>а</sup> ”	30	30
12	Облегченная кладка. Узел „У-14”	12	12	31	Облегченная кладка. Узел „У-22 <sup>а</sup> ”	31	31
13	Облегченная кладка. Узел „У-15”	13	13	32	Облегченная кладка. Узел „У-23 <sup>а</sup> ”	32	32
14	Облегченная кладка. Узел „У-16”	14	14	33	Облегченная кладка. Вертикальная порядовка несущей стены /4 этажные блок-секции/	33	33
15	Облегченная кладка. Узел „У-17”	15	15	34	Облегченная кладка. Вертикальная порядовка самонесущей стены по проемам	34	34
16	Облегченная кладка. Узел „У-18”	16	16	35	Облегченная кладка. Вертикальная порядовка самонесущей стены.	35	35
17	Облегченная кладка. Узел „У-20”	17	17				
18	Облегченная кладка. Узел „У-21”	18	18				
19	Облегченная кладка. Узел „У-22”	19	19				

976

ТИПОВЫЕ УЗЛЫ И ДЕТАЛИ

ЗАГЛАВНЫЙ ЛИСТ

ТИПОВОЙ ПРОЕКТ ЧАСТЬ 9  
СЕРИЯ-85

№	НАИМЕНОВАНИЕ ЧЕРТЕЖЕЙ	№ ЛИСТОВ	№ СТ	№ П/П	НАИМЕНОВАНИЕ ЧЕРТЕЖЕЙ	№ ЛИСТОВ	2
36	Облегченная кладка. Вертикальная порядовка несущей стены по проемам. (4 этажные блок-секции)	36	36	63	Развертки стен с каналами Р6-4, Р7-4, Р8-4	62	62
37	Облегченная кладка. Вертикальная порядовка несущей стены (2-3 этажные блок-секции)	37	37	64	Развертки стен с каналами. Сечения 1-1÷8-8	63	63
38	Облегченная кладка. Вертикальная порядовка несущей стены по проемам. (2-3 этажные блок-секции)	38	38	65	Развертки стен с каналами. Сечения 9-9÷18-18	64	64
39	Облегченная кладка. Вертикальная порядовка несущей стены по проемам. (2-3 этажные блок-секции)	39	39	66	Развертки стен с каналами. Сечения 19-19÷30-30	65	65
40	Облегченная кладка. Вертикальная порядовка несущей стены по проемам. (2-3 этажные блок-секции)	40	40	67	Развертки стен с каналами. Сечения 31-31÷38-38	66	66
41	Облегченная кладка. Вертикальная порядовка несущей стены по проемам. (2-3 этажные блок-секции)	41	41	68	Развертки стен с каналами. Сечения 39-39÷50-50	67	67
42	Облегченная кладка. Вертикальная порядовка несущей стены по проемам. (2-3 этажные блок-секции)	42	42	69	Развертки стен с каналами. Сечения 51-51÷63-63	68	68
43	Облегченная кладка. Вертикальная порядовка несущей стены по проемам. (2-3 этажные блок-секции)	43	43	70	Развертки стен с каналами. Сечения 64-64÷75-75	69	69
44	Облегченная кладка. Вертикальная порядовка несущей стены по проемам. (2-3 этажные блок-секции)	44	44	71	Развертки стен с каналами. Сечения 76-76÷86-86	70	70
45	Облегченная кладка. Вертикальная порядовка несущей стены по проемам. (2-3 этажные блок-секции)	45	45	72	Развертки стен с каналами. Сечения 87-87÷98-98	71	71
46	Облегченная кладка. Вертикальная порядовка несущей стены по проемам. (2-3 этажные блок-секции)	46	46	73	Развертки стен с каналами. Сечения 99-99÷105-105	72	72
47	Облегченная кладка. Вертикальная порядовка несущей стены по проемам. (2-3 этажные блок-секции)	47	47	74	Монтажные схемы шкафов: ШК-1; ШК-1 <sup>а</sup> ; ШК-2; ШК-3	73	73
48	Облегченная кладка. Вертикальная порядовка несущей стены по проемам. (2-3 этажные блок-секции)	48	48				
49	Облегченная кладка. Вертикальная порядовка несущей стены по проемам. (2-3 этажные блок-секции)	49	49				
50	Облегченная кладка. Вертикальная порядовка несущей стены по проемам. (2-3 этажные блок-секции)	50	50				
51	Облегченная кладка. Вертикальная порядовка несущей стены по проемам. (2-3 этажные блок-секции)	51	51				
52	Облегченная кладка. Вертикальная порядовка несущей стены по проемам. (2-3 этажные блок-секции)	52	52				
53	Облегченная кладка. Вертикальная порядовка несущей стены по проемам. (2-3 этажные блок-секции)	53	53				
54	Облегченная кладка. Вертикальная порядовка несущей стены по проемам. (2-3 этажные блок-секции)	54	54				
55	Облегченная кладка. Вертикальная порядовка несущей стены по проемам. (2-3 этажные блок-секции)	55	55				
56	Облегченная кладка. Вертикальная порядовка несущей стены по проемам. (2-3 этажные блок-секции)	56	56				
57	Облегченная кладка. Вертикальная порядовка несущей стены по проемам. (2-3 этажные блок-секции)	57	57				
58	Облегченная кладка. Вертикальная порядовка несущей стены по проемам. (2-3 этажные блок-секции)	58	58				
59	Облегченная кладка. Вертикальная порядовка несущей стены по проемам. (2-3 этажные блок-секции)	59	59				
60	Облегченная кладка. Вертикальная порядовка несущей стены по проемам. (2-3 этажные блок-секции)	60	60				
61	Облегченная кладка. Вертикальная порядовка несущей стены по проемам. (2-3 этажные блок-секции)	61	61				

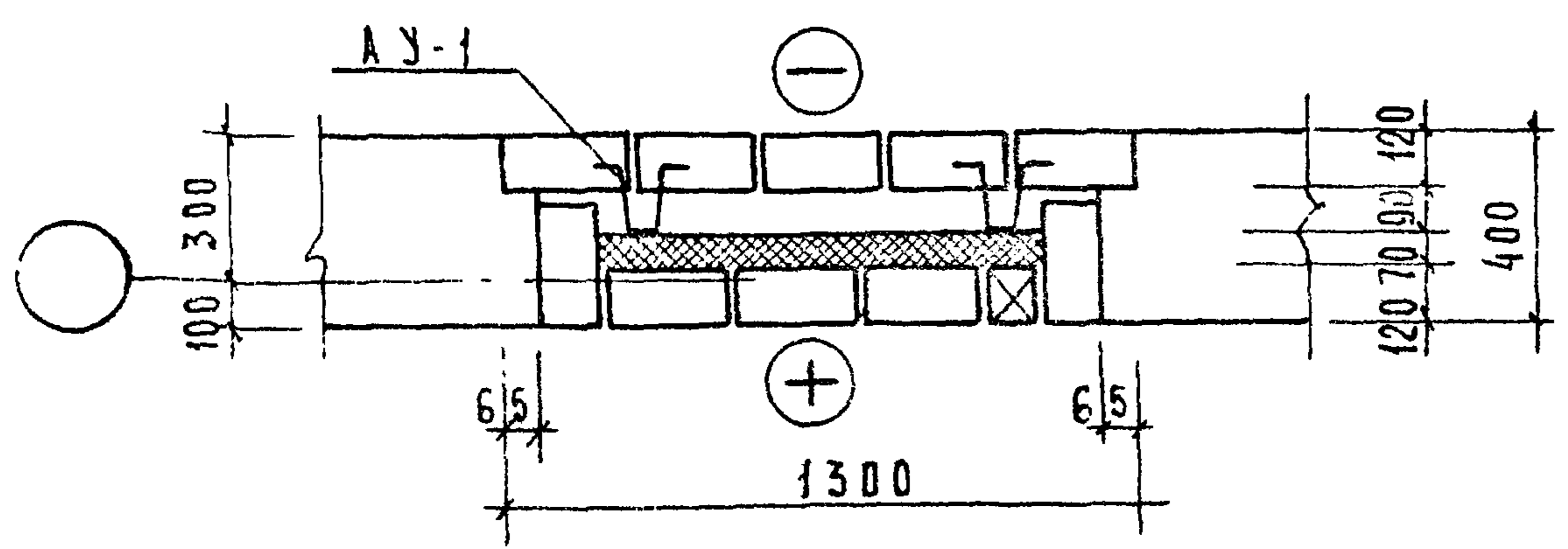
Общие узлы и детали

3 А Г Л А В Н Ы Й Л И С Т

ТИПОВОЙ ПРОЕКТ ЧАСТЬ 9.9-1-СТ  
СЕРИЯ -85-  
2

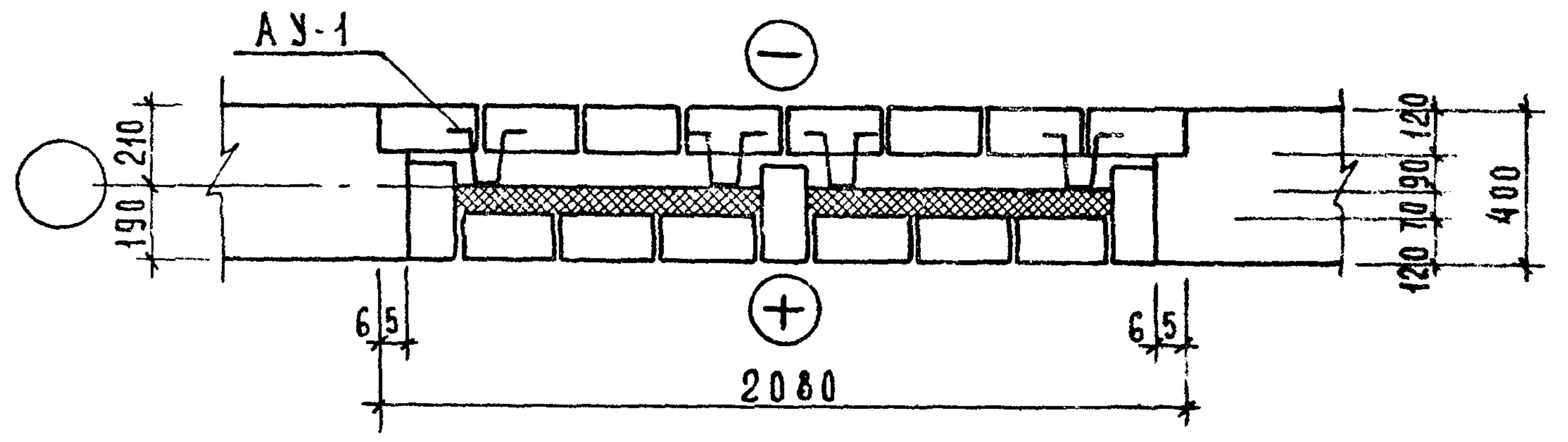
У-1

1 ряд

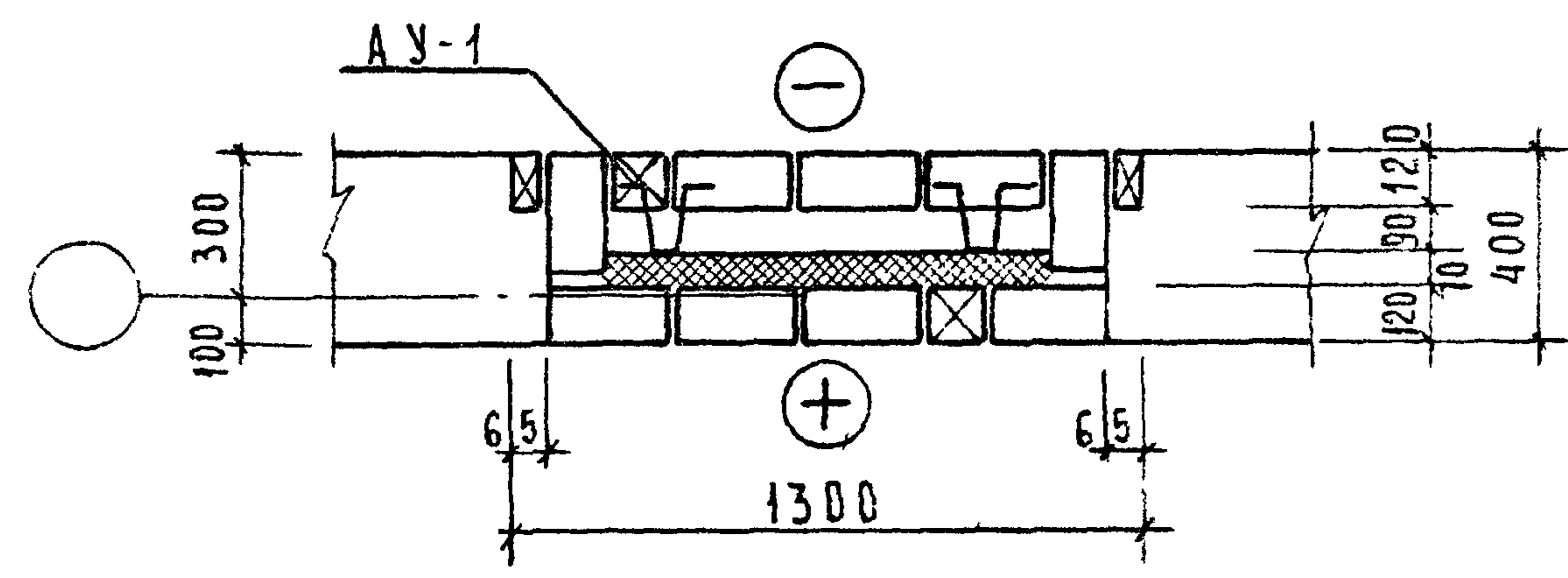


У-2

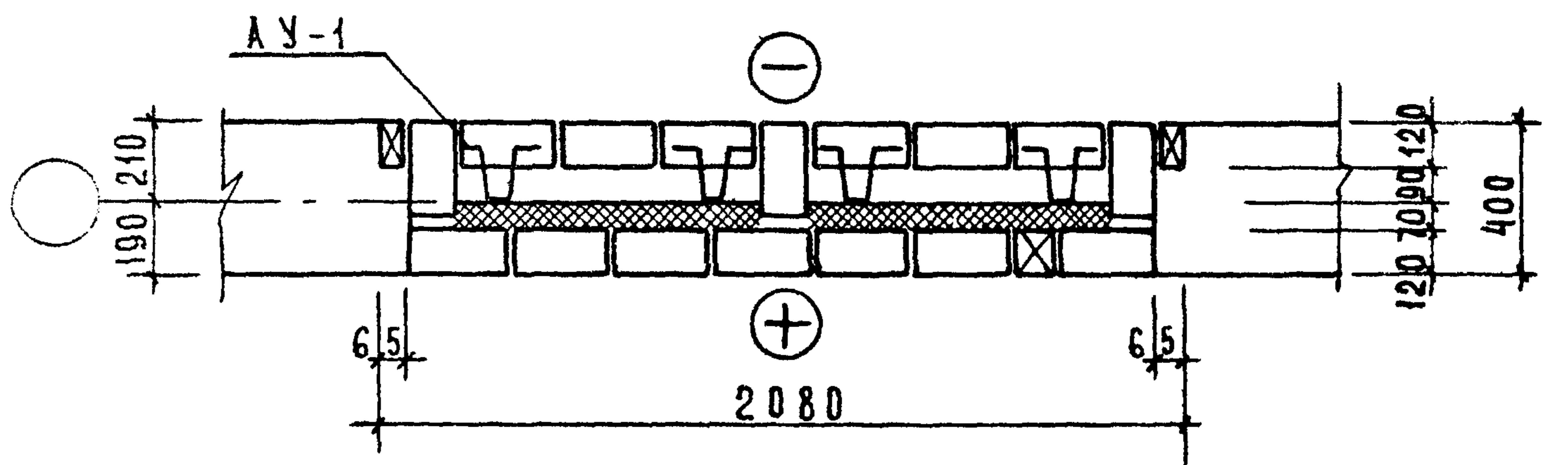
1 ряд



2 ряд

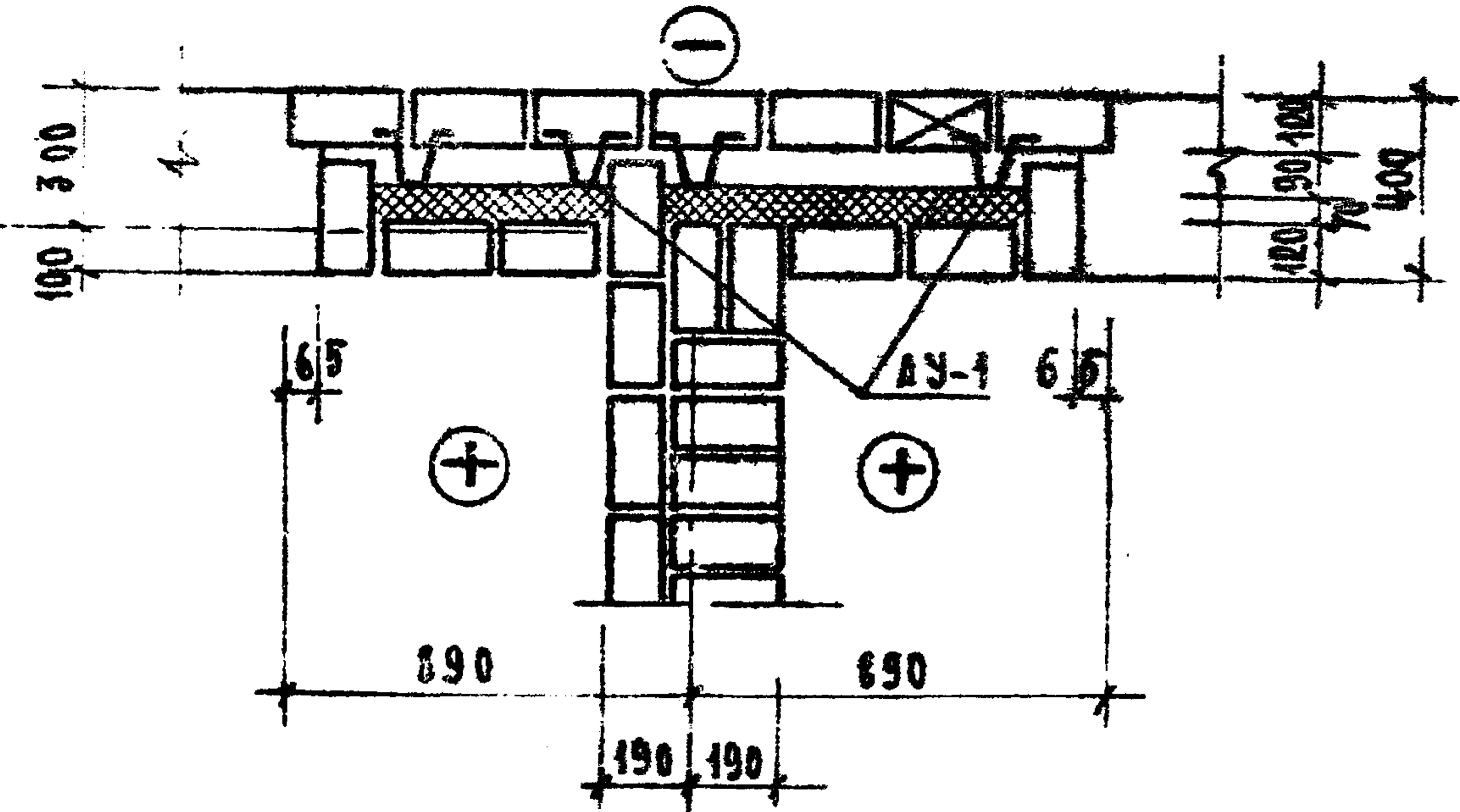


2 ряд

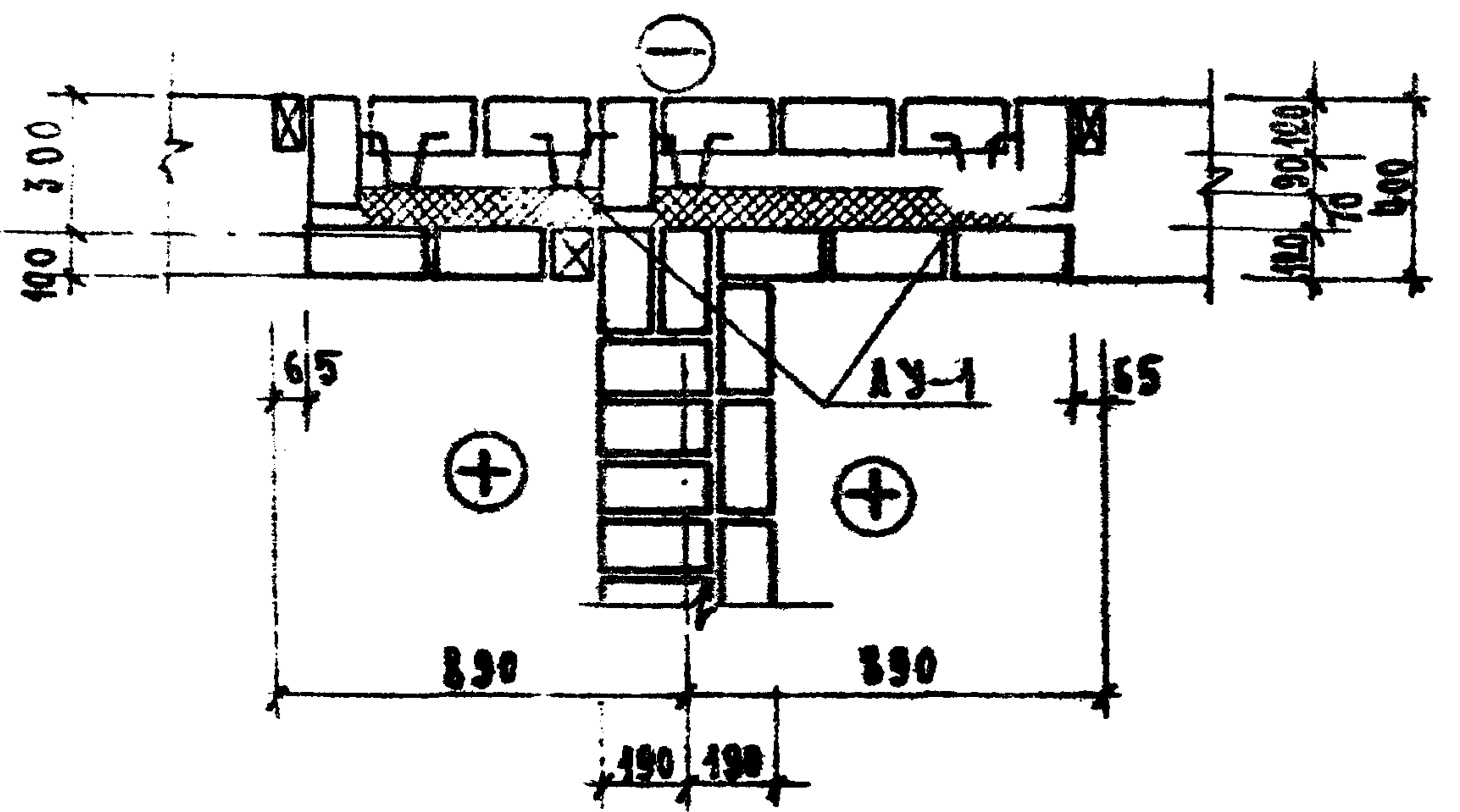


У-3

1 Д Р Я

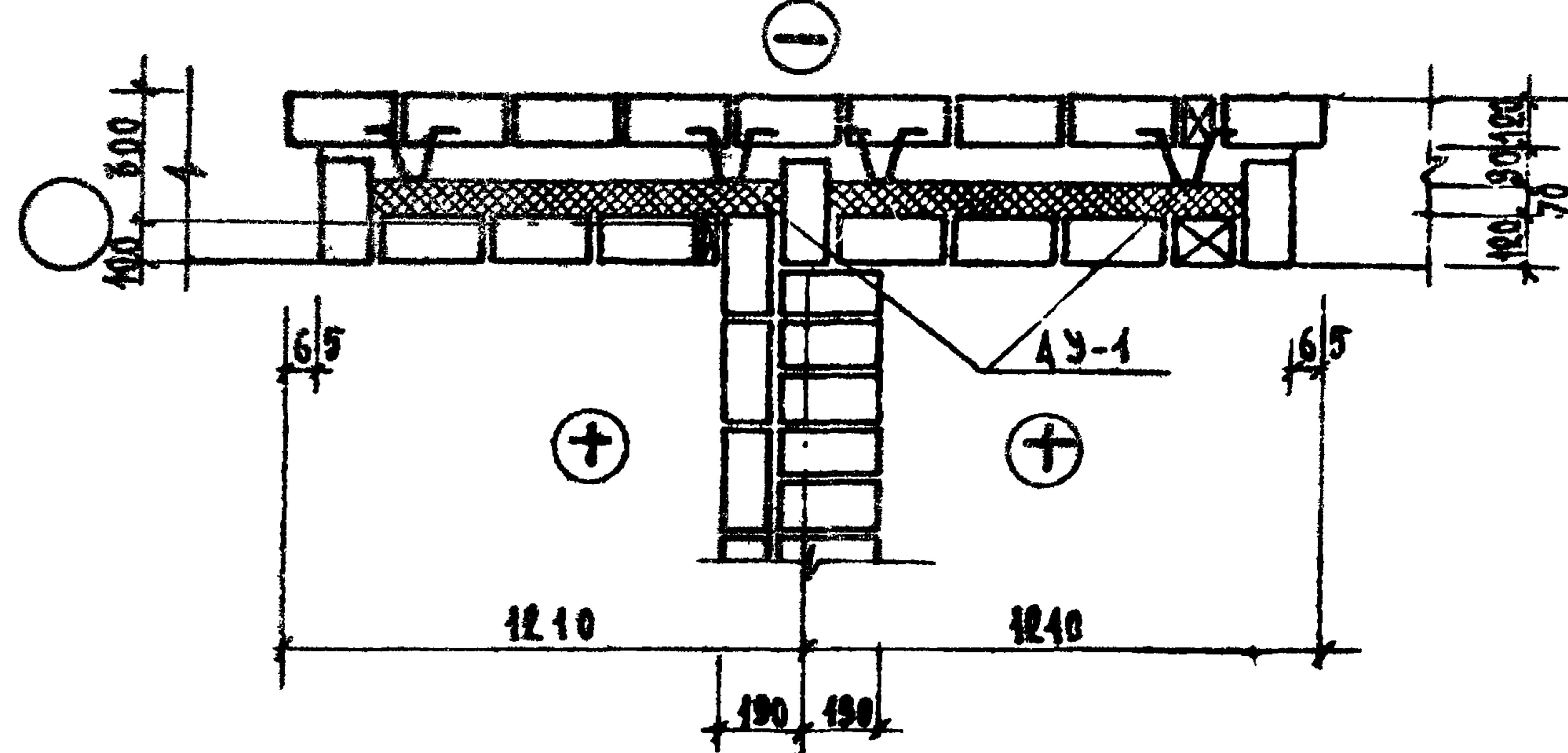


2 Д Р Я

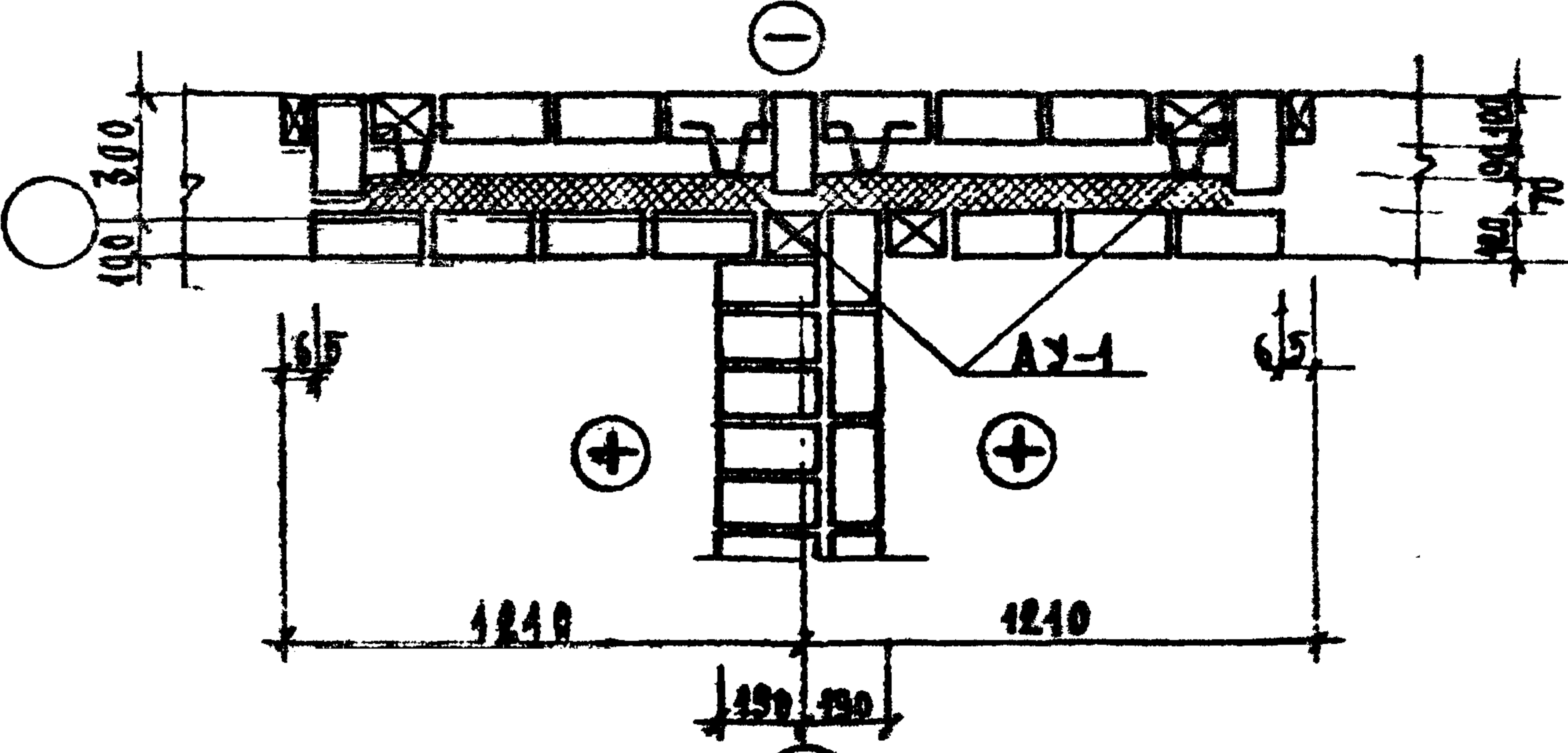


У-4

1 Д Р Я



2 Д Р Я



776 ТИПОВЫЕ ДЕТАЛИ И УЗЛЫ

ОБЛЕГЧЕННАЯ КЛАДКА.  
УЗЛЫ У-3, У-4.

ТИПОВОЙ ПРОЕКТ  
СЕРИЯ 85

ЧАСТЬ 9  
РАЗДЕЛ 99-6

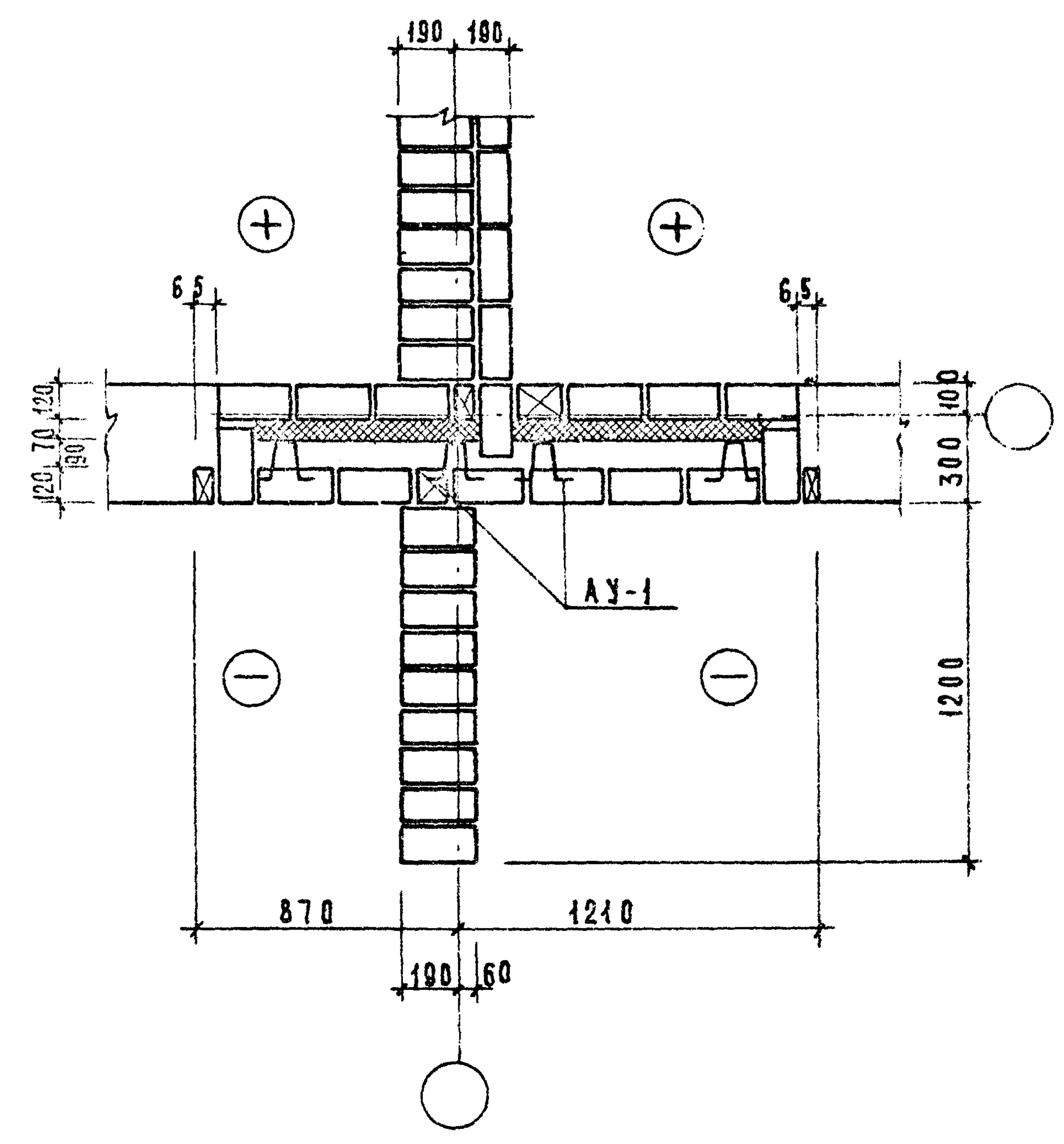
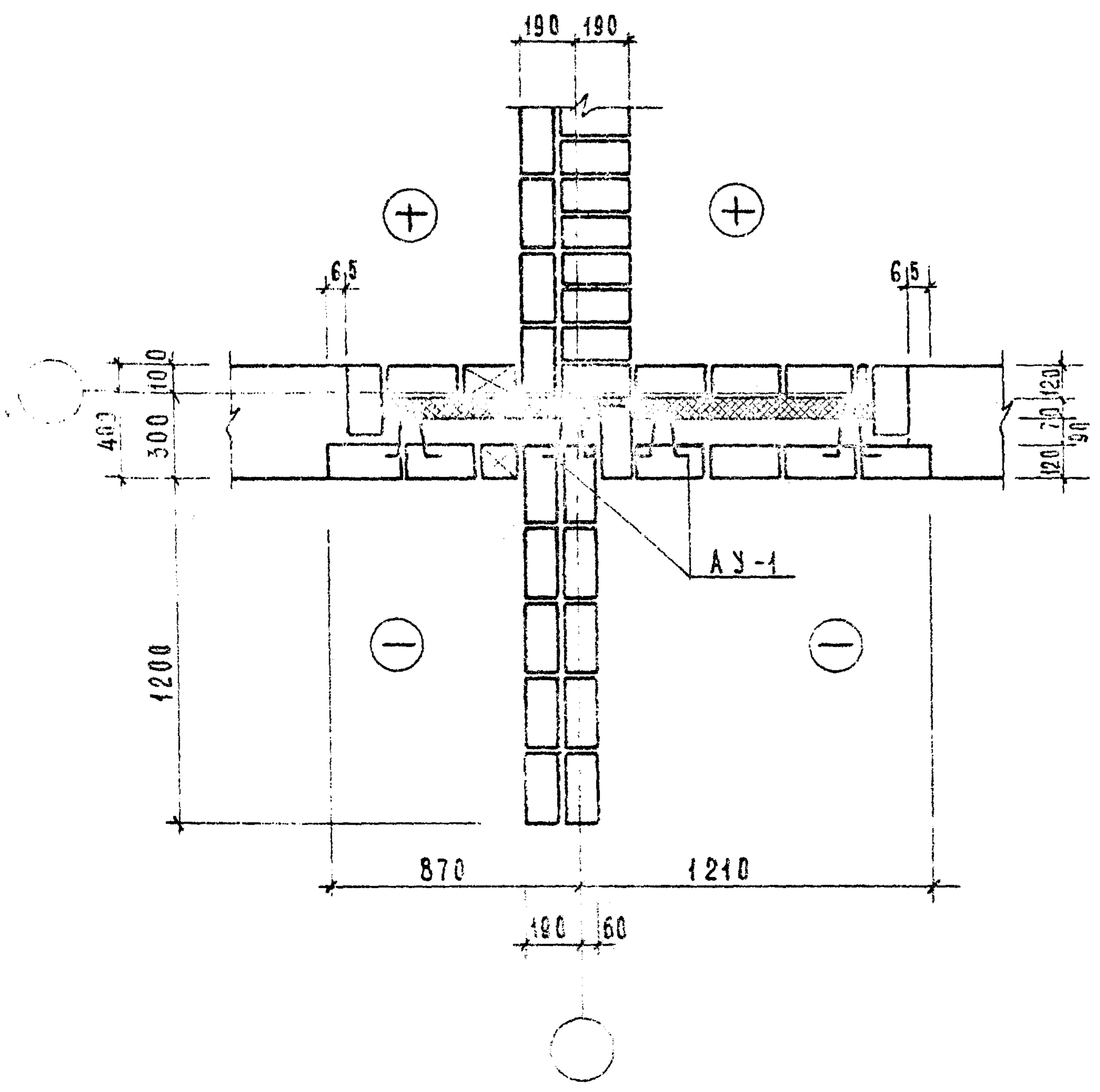
ЛИСТ  
4

103-С

У-5

1 РЯД

2 РЯД



9/0

КРОВОЙЕ ДЕТАЛИ И УЗЛЫ

ОБЛЕГЧЕННАЯ КЛАДКА  
УЗЛА "У-5"

ТИПОВОЙ ПРОЕКТ  
СЕРИЯ - 85

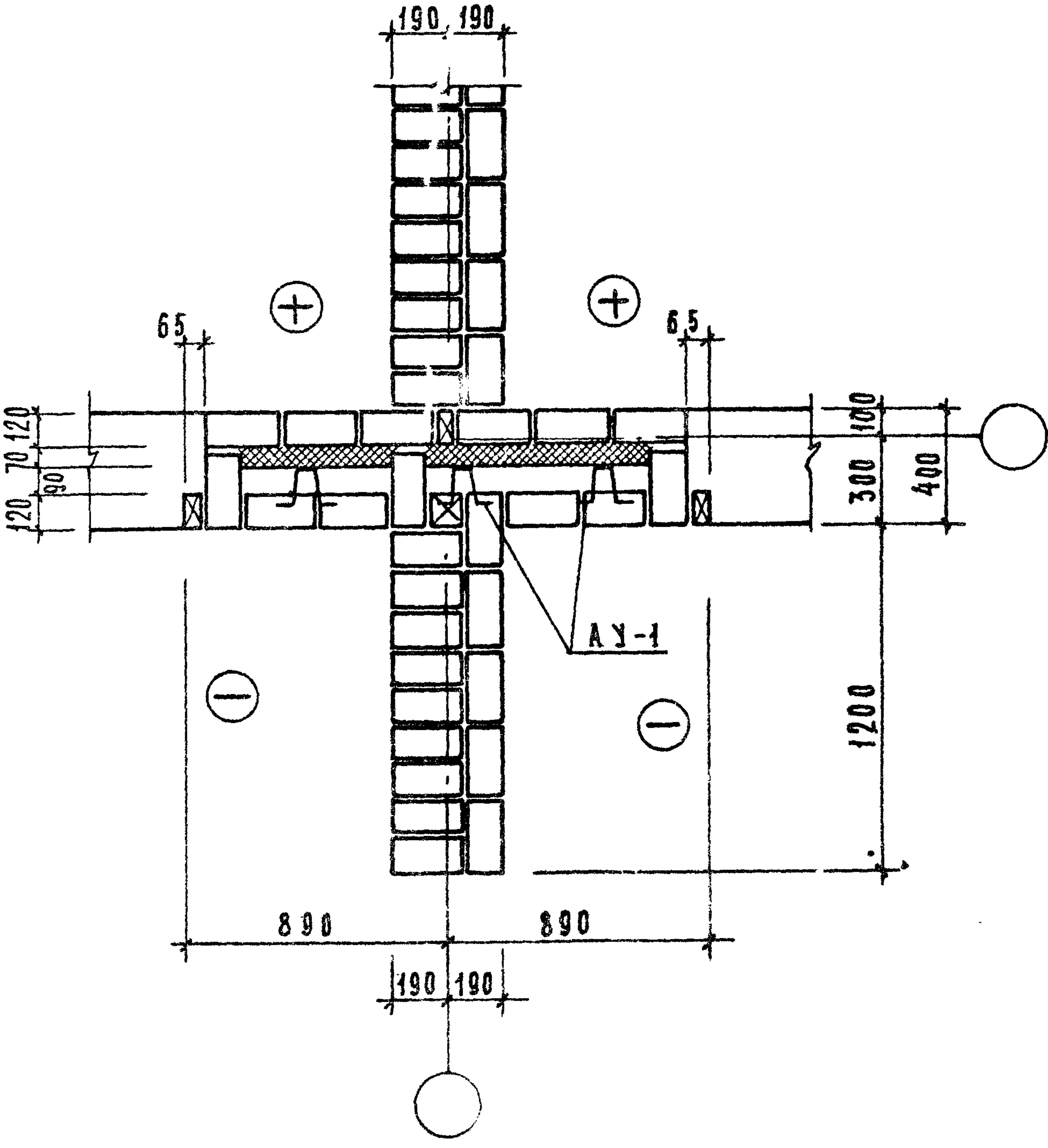
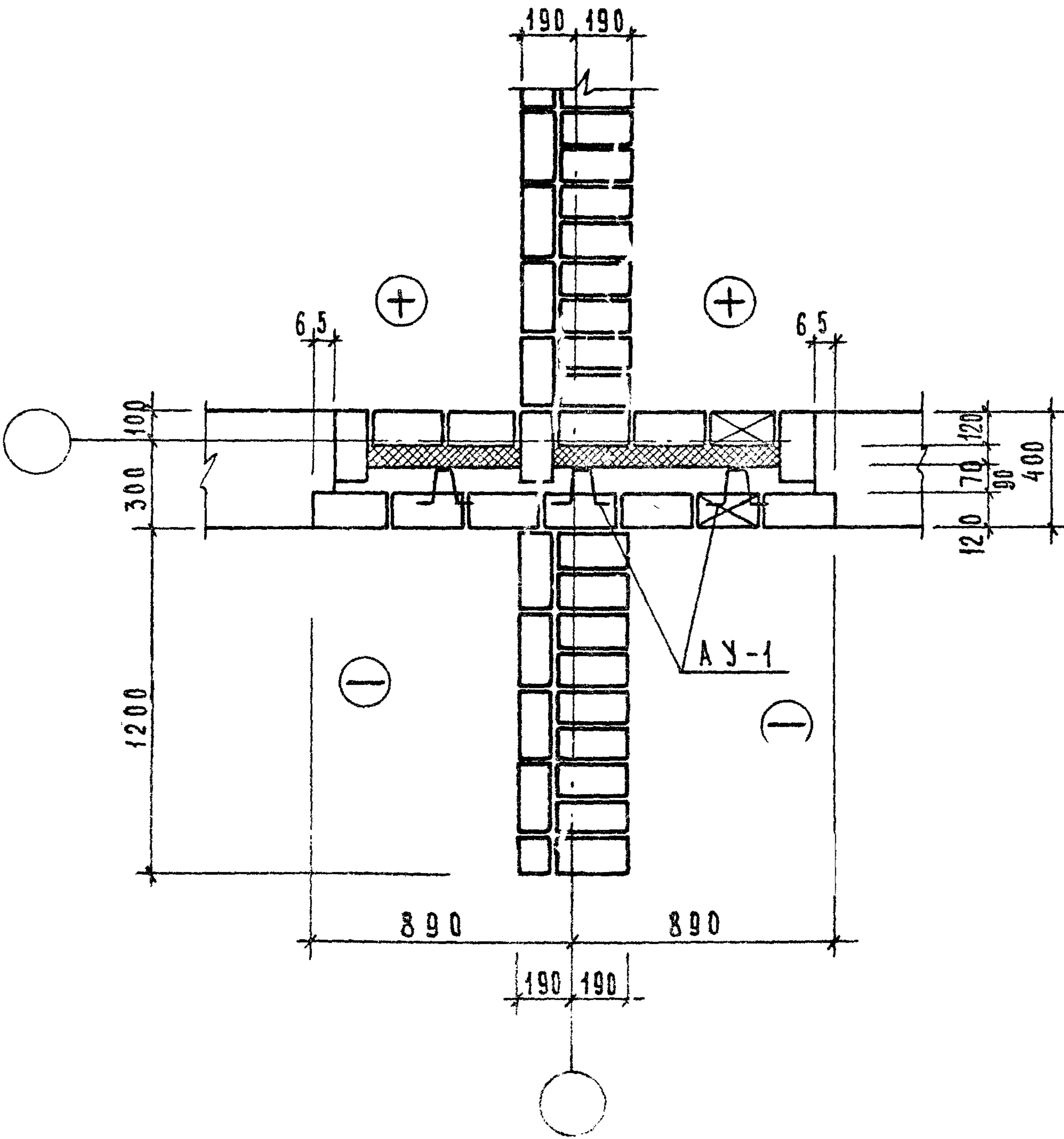
ЧАСТЬ 9.3 Б

ЛИСТ  
15

У-6

1 Р Я Д

2 Р Я Д



АЛР

ОБЛЕГЧЕННАЯ КЛАДКА  
УЗЛА "У-6"

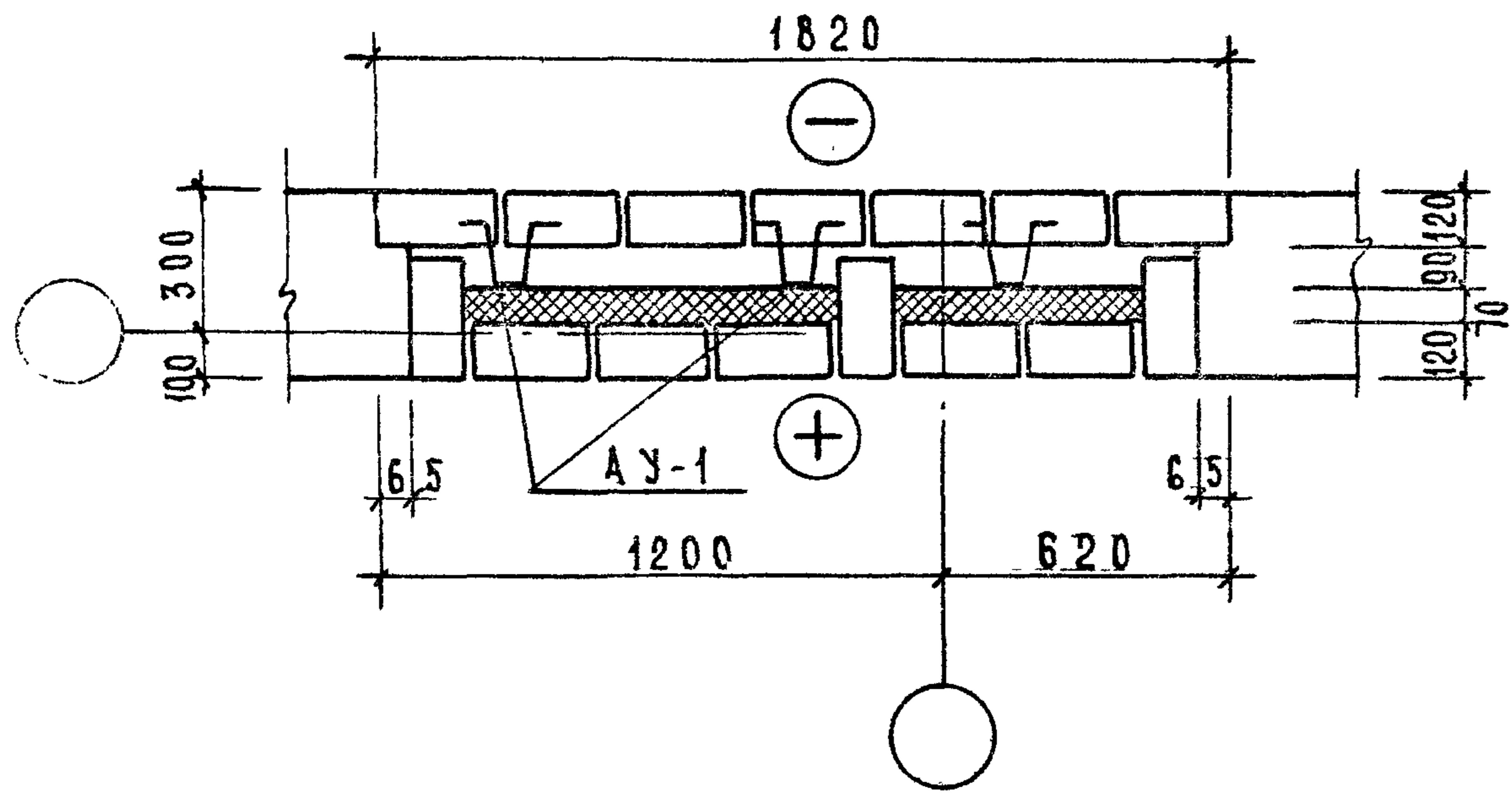
ТИПОВАЯ  
СЕРИЯ 85



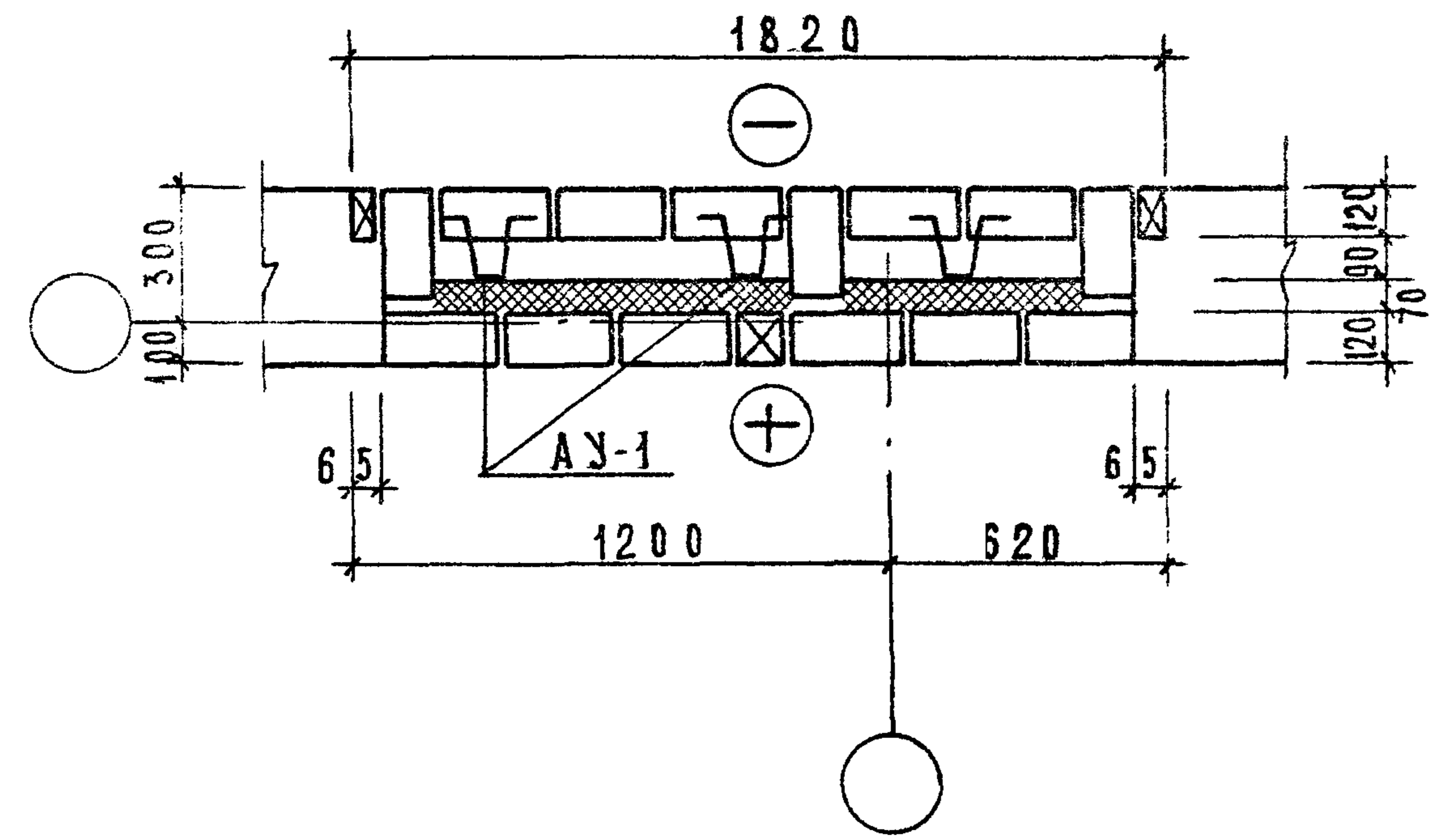
ЗАДАЧА: КОПИРОВАТЬ  
 ИСХОДНИК: КОПИРОВАТЬ  
 АВТОР: ИОНОВА КОПИРОВАТЬ  
 ПРОВЕРКА: ШИНА  
 ЛАМИНЕТЬ  
 МАШТАБ:

У-7

1 Р Я Д

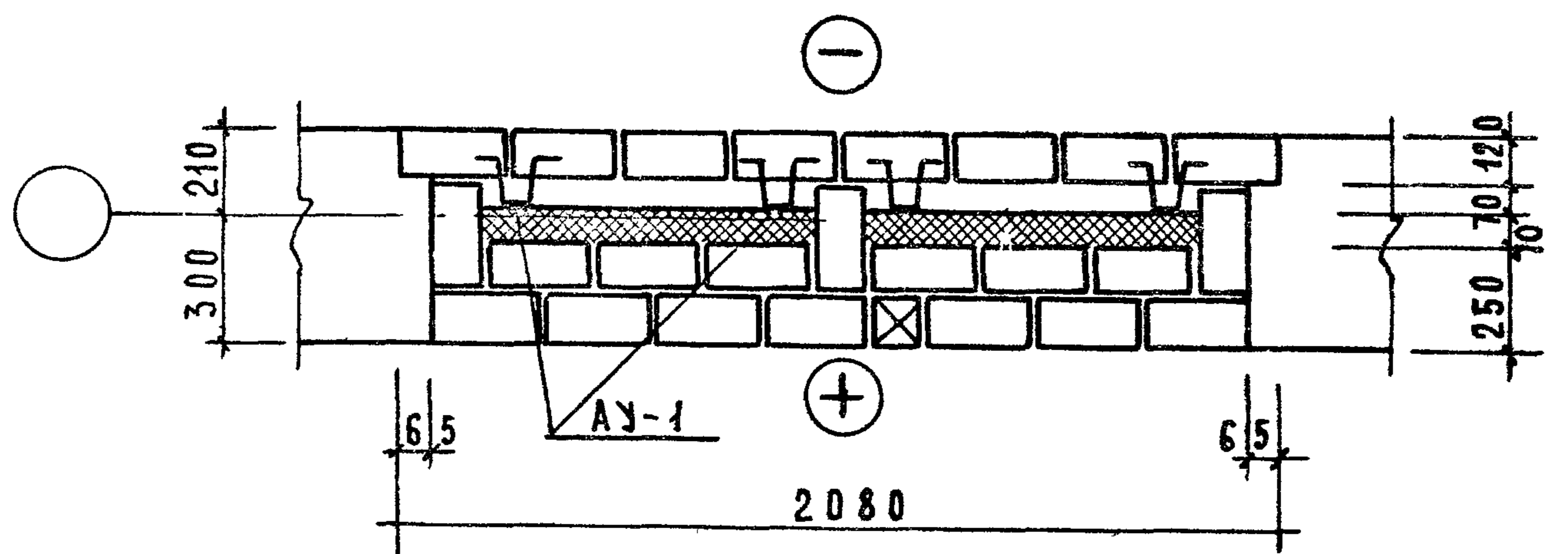


2 Р Я Д

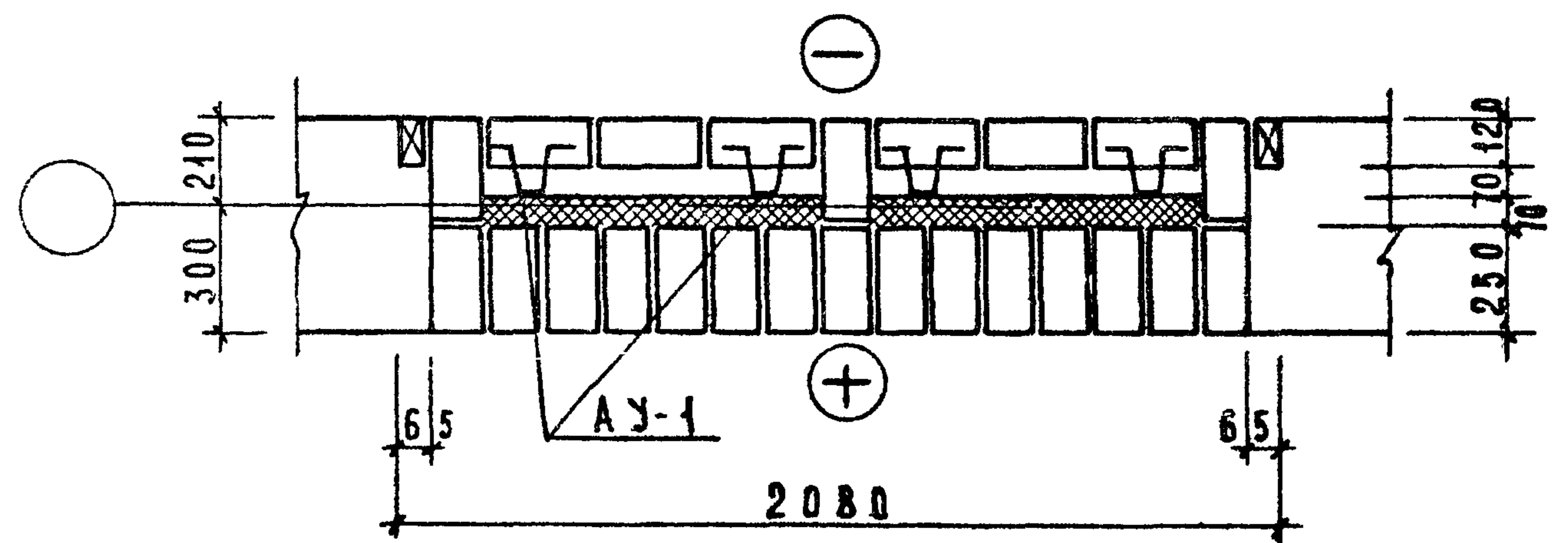


У-2<sup>а</sup>

1 Р Я Д



2 Р Я Д



1976

ТИПОВЫЕ ДЕТАЛИ И УЗЛЫ

ОБЛЕГЧЕННАЯ КЛАДКА  
 Узлы "У-7" "У-2<sup>а</sup>"

ТИПОВОЙ ПРОЕКТ  
 серия -85

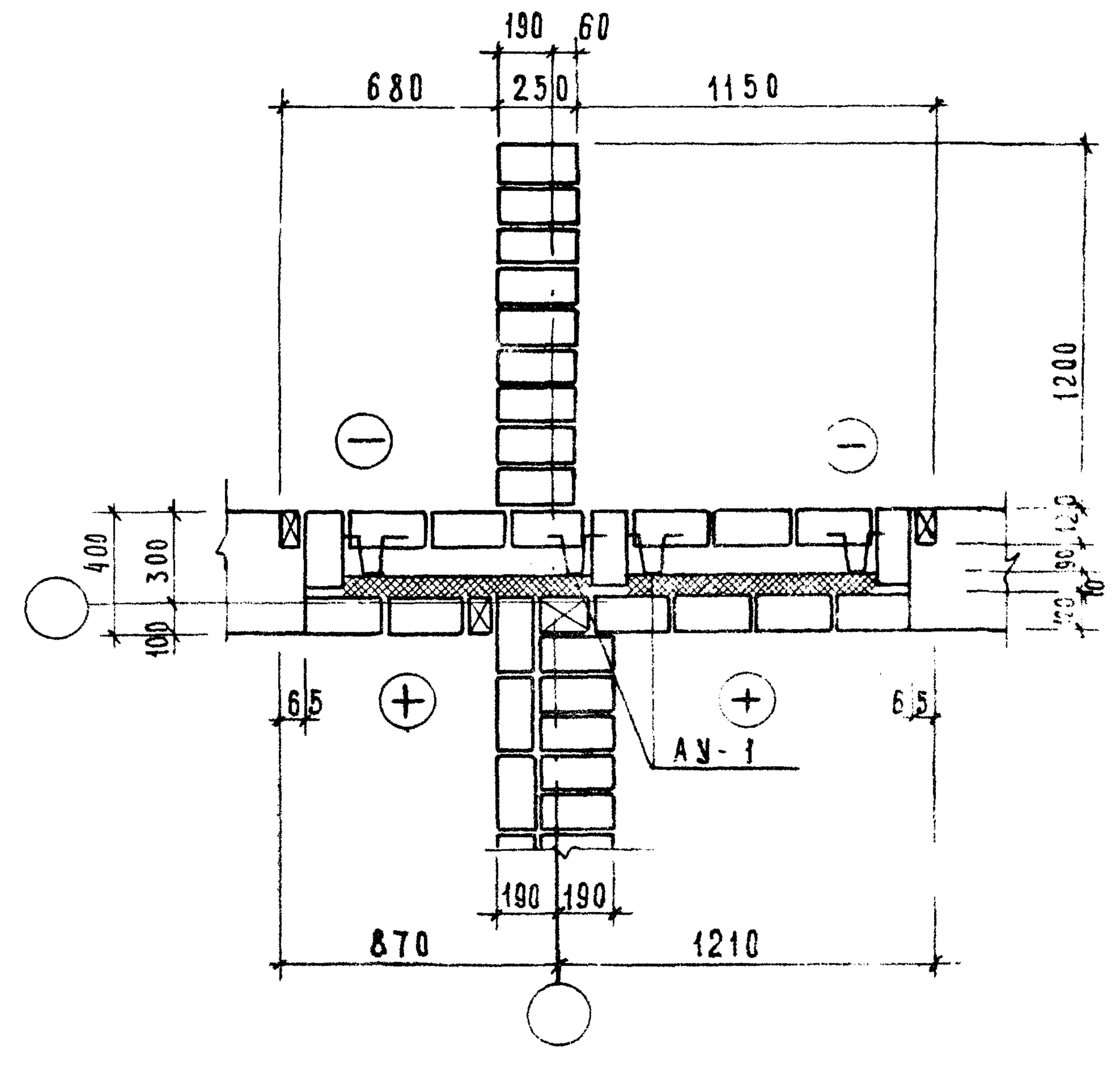
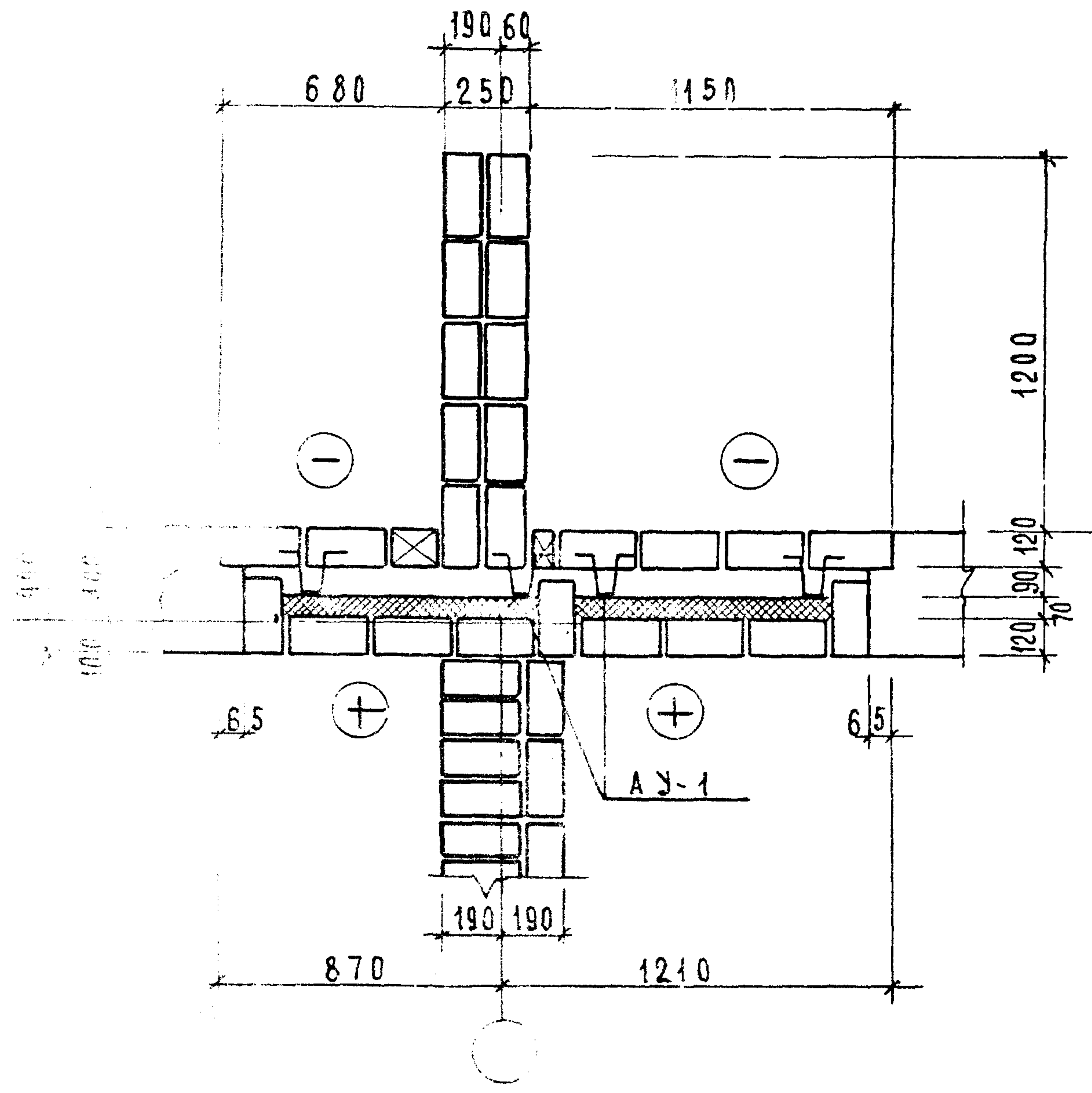
часть 99-б

лист  
 7

У-8

1 ряд

2 ряд



ДРУГИЕ ДЕТАЛИ И УЗЛЫ

ОБЛЕГЧЕННАЯ КЛАДКА  
УЗЛА "У-8"

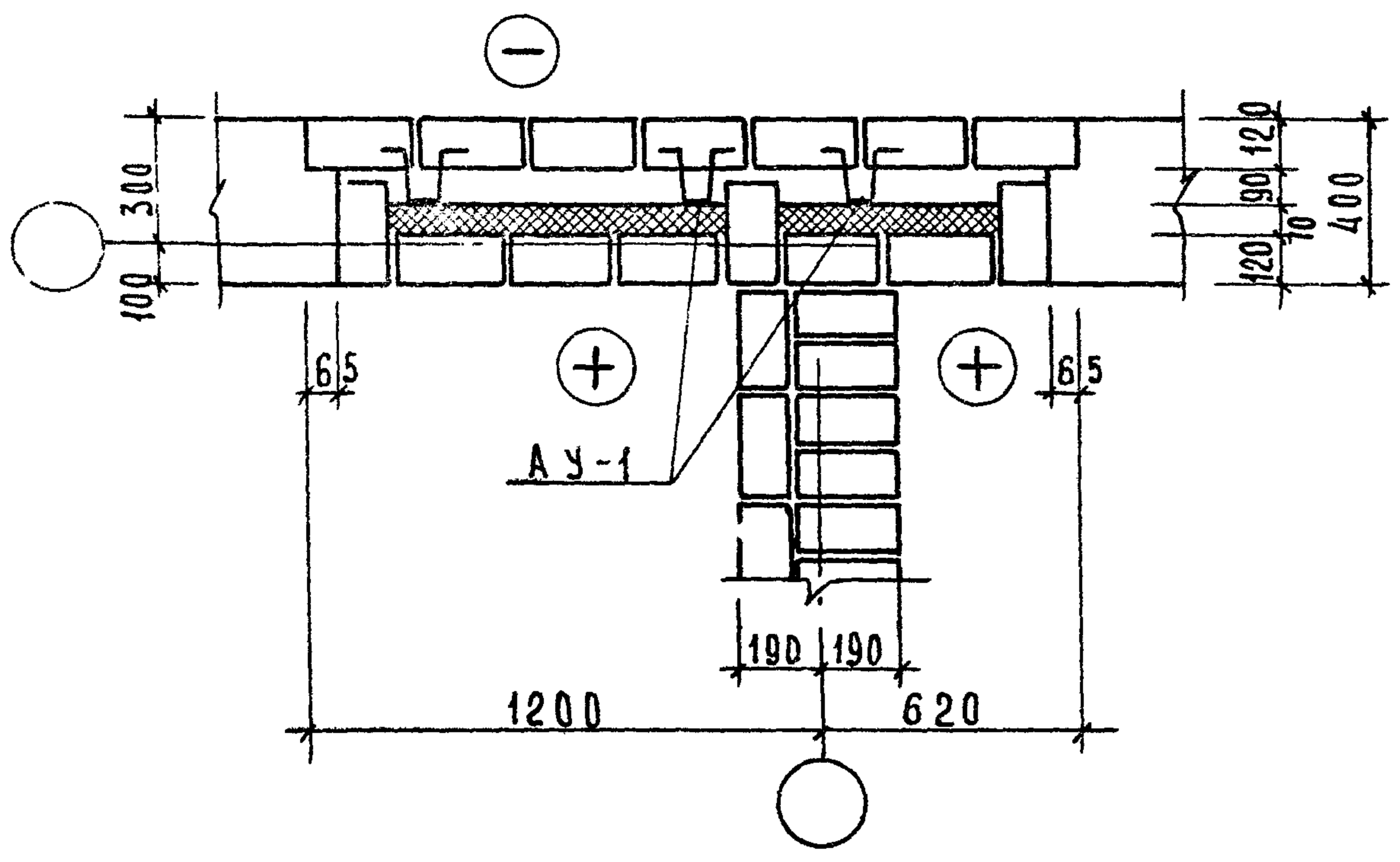
ТИПОВОЙ ПРОЕКТ ЧАСТЬ 9.96  
СЕРИЯ - 85

ЛН

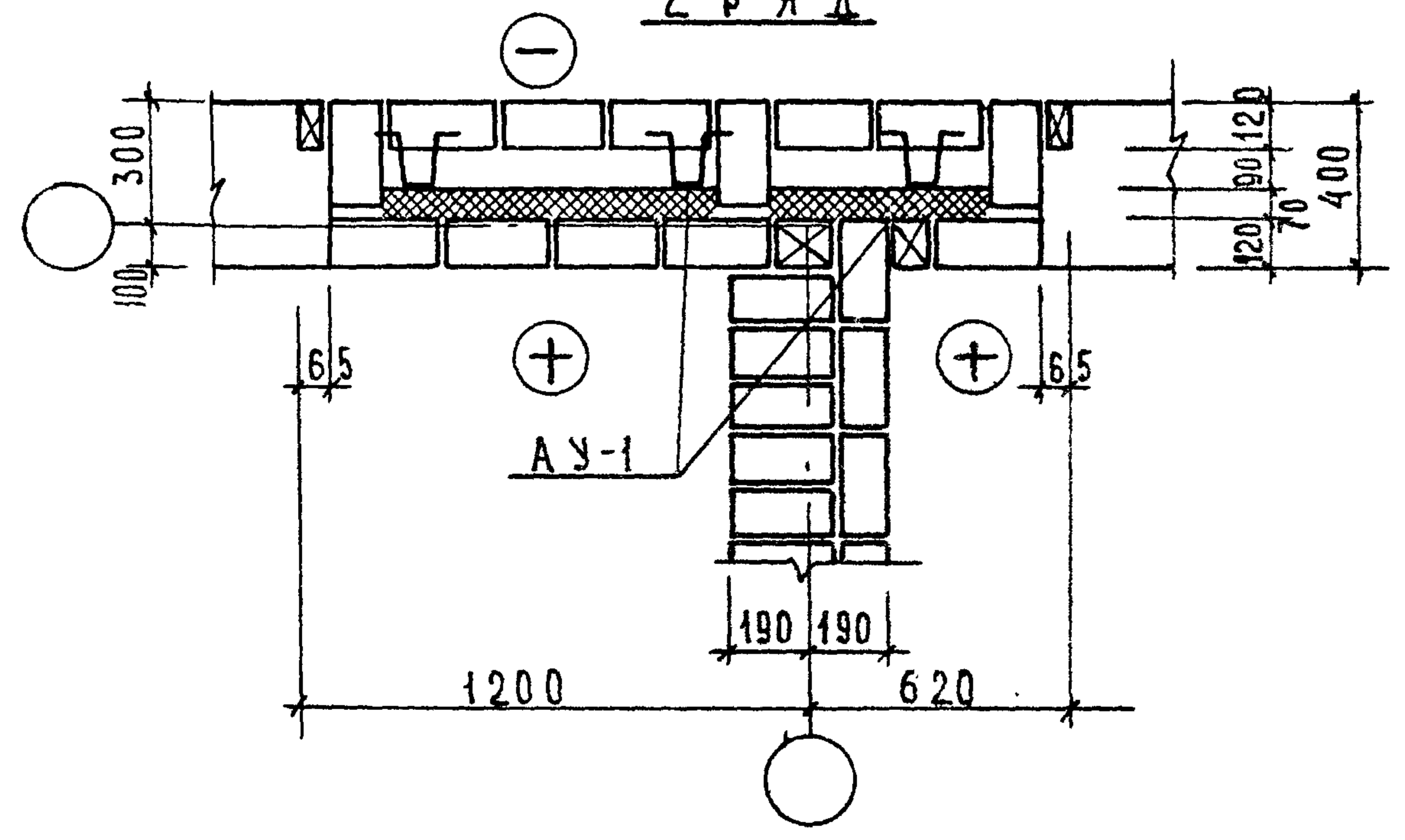
МАРШ-ПР...  
 МАШИНА КОПИРОВА...  
 МАШИНА КОПИРОВА...  
 МАШИНА КОПИРОВА...

МТ и ЭП-1

У-9 1 ряд



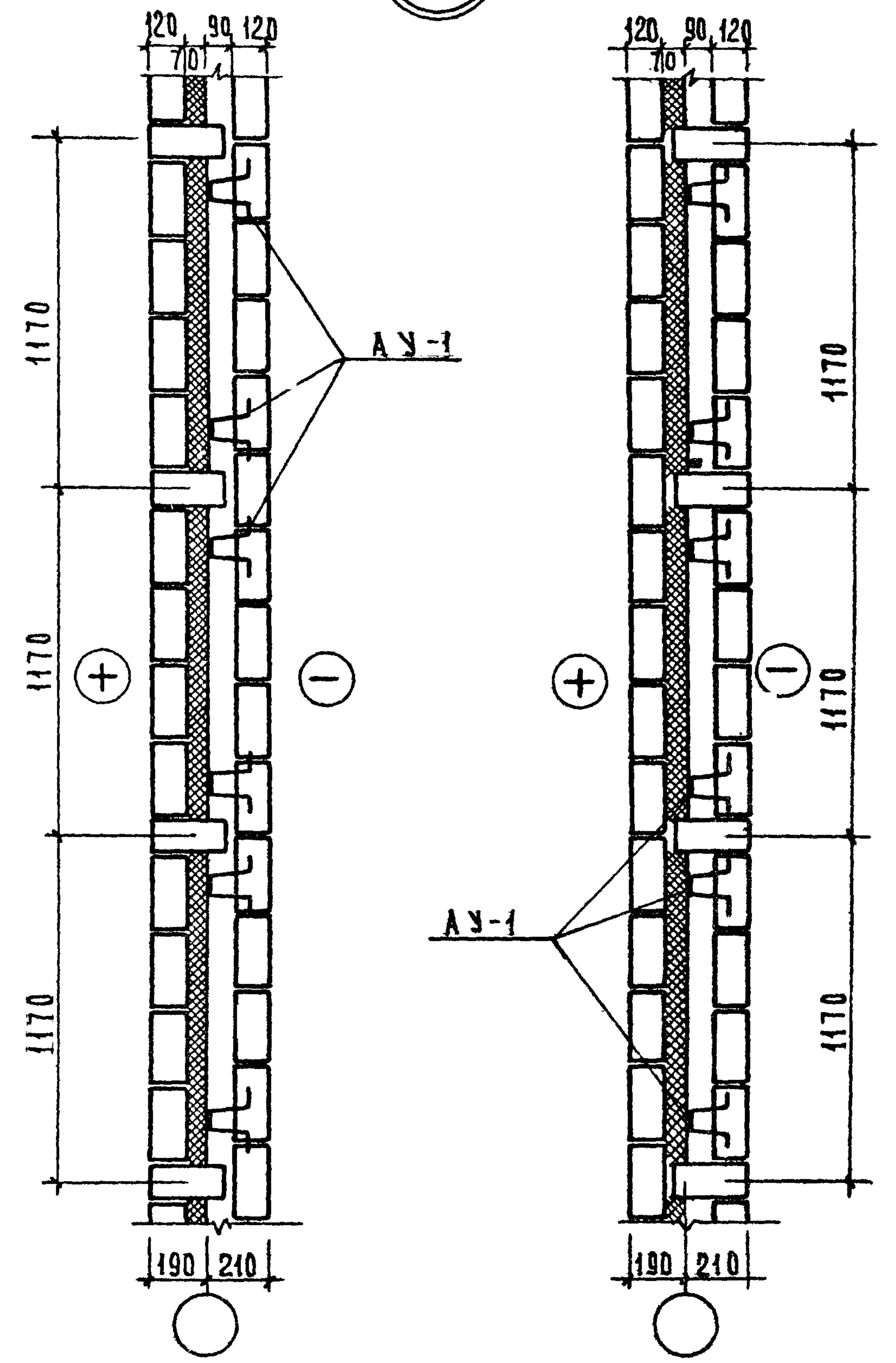
2 ряд



1 ряд

У-19

2 ряд



1976 Типовые детали и узлы

Облегченная кладка  
 Узлы "У-9", "У-19"

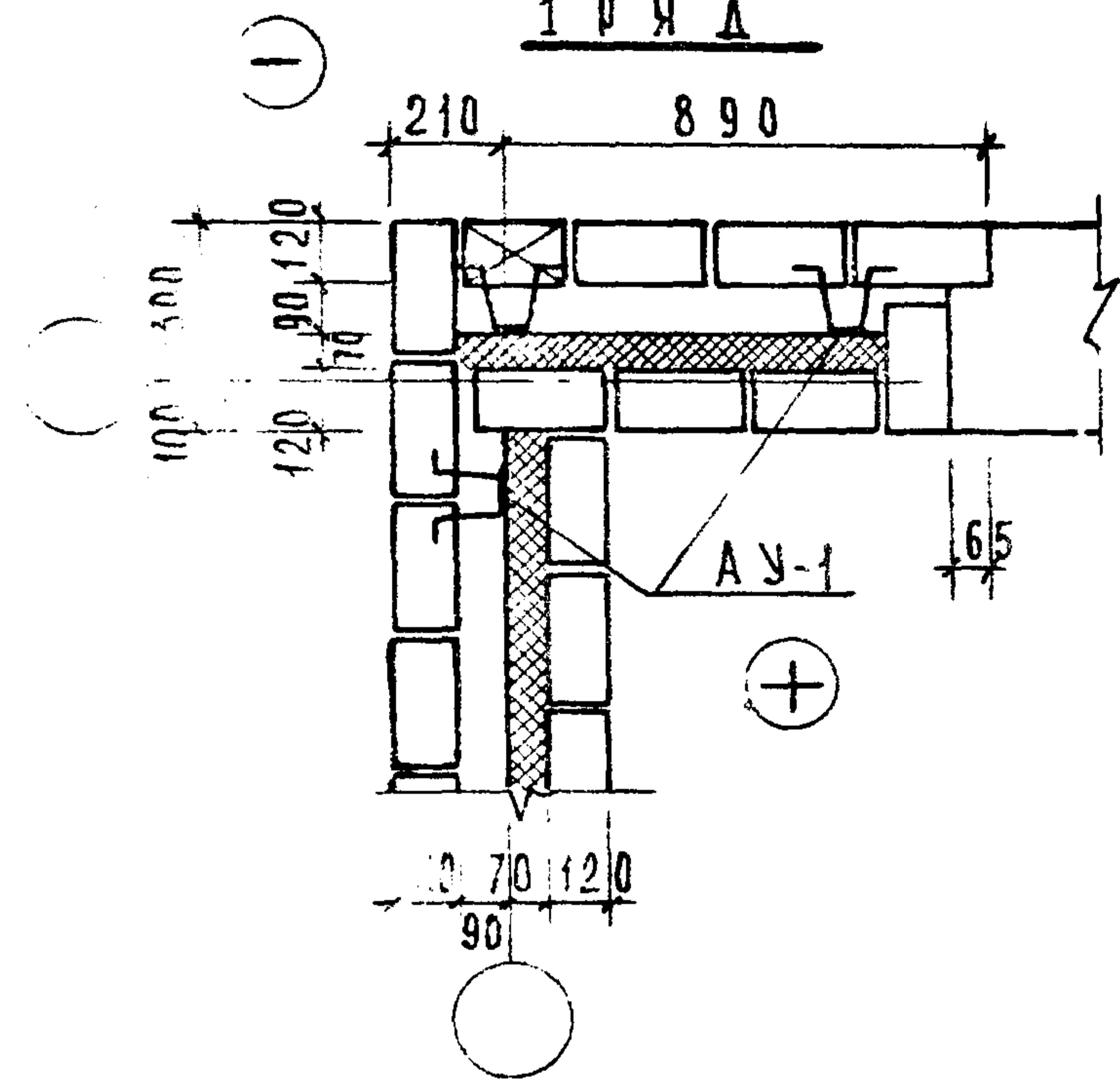
Типовой проект  
 Серия -85

Часть 9.9-6

Лист  
 9

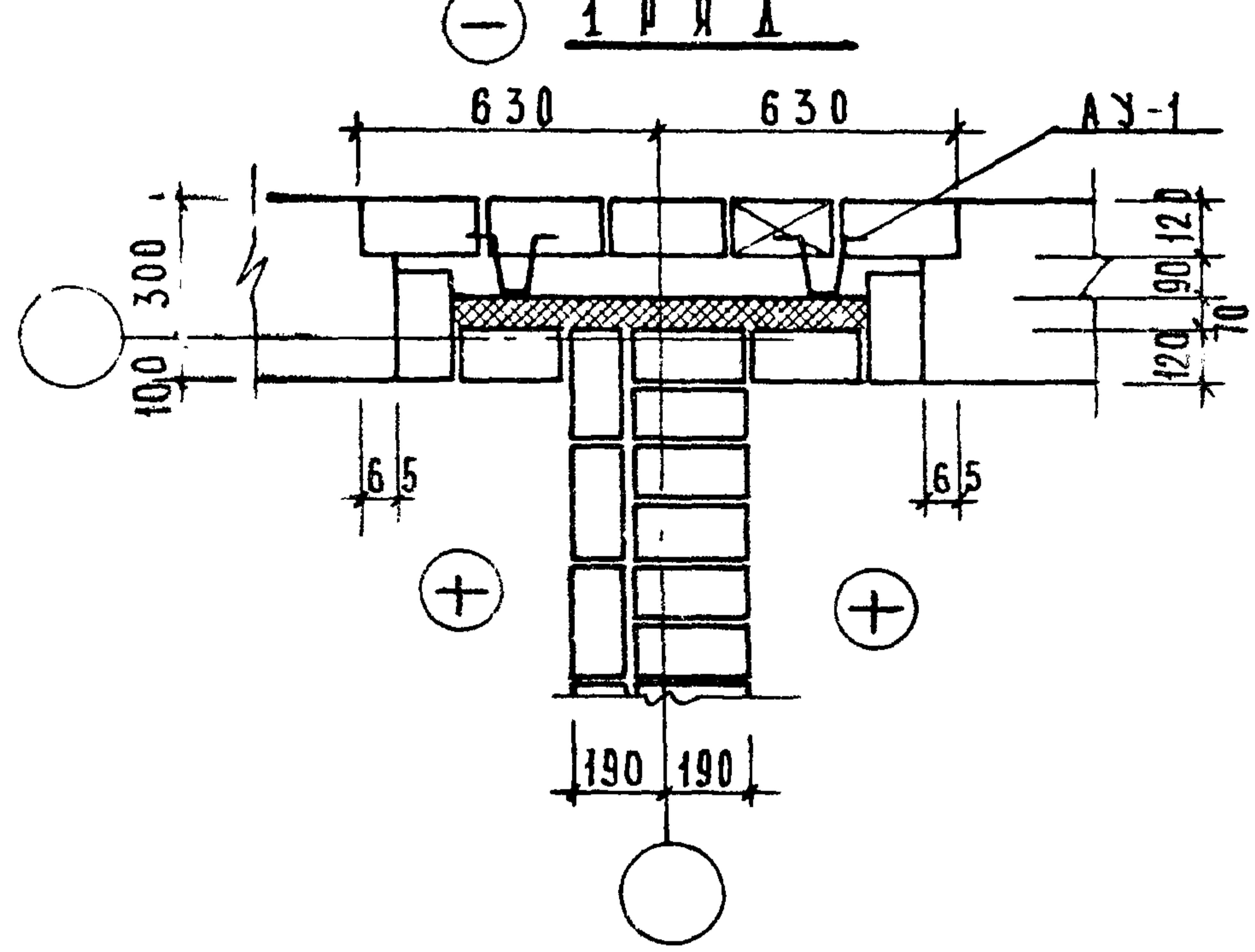
У-10

1 РЯД



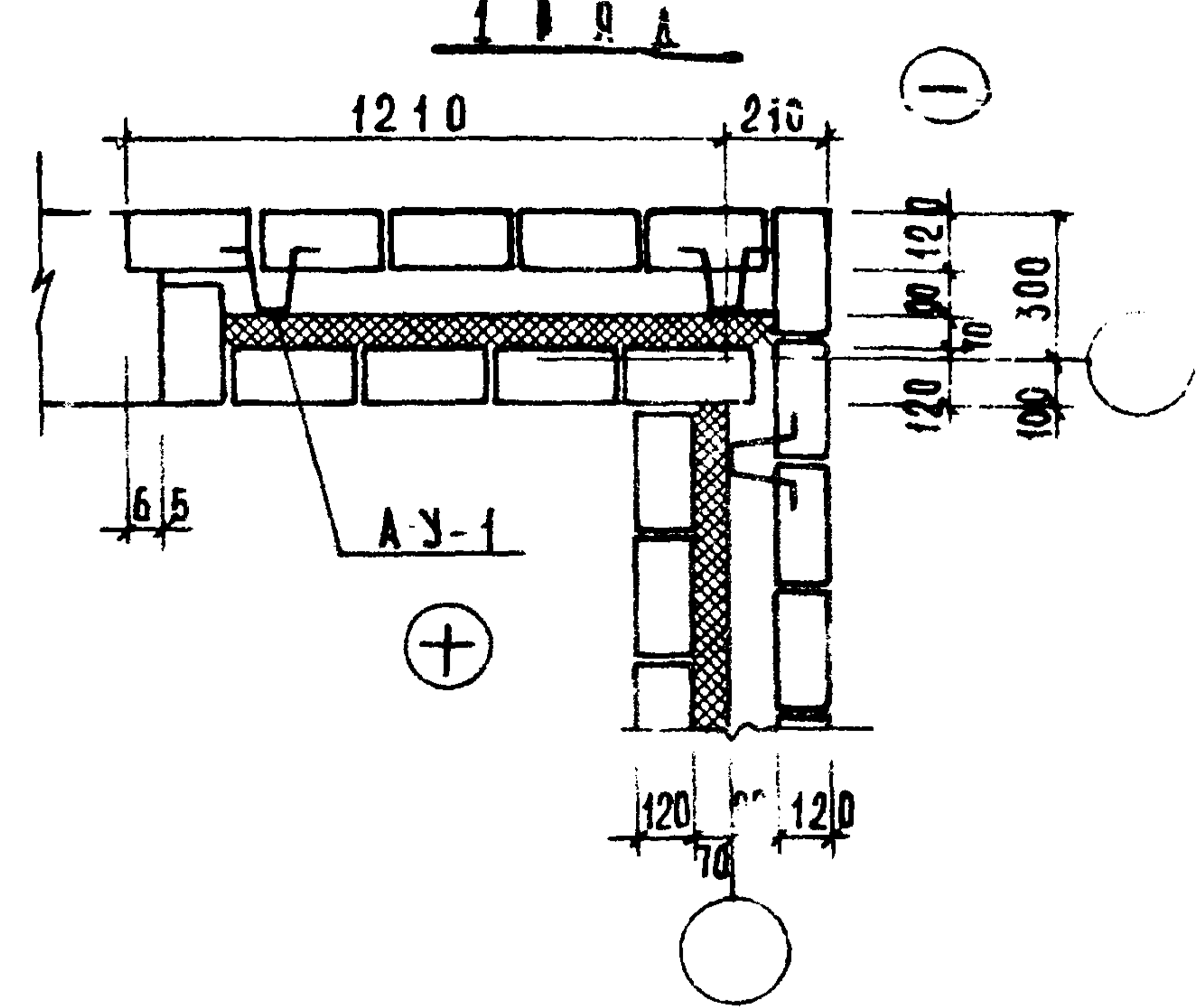
У-11

1 РЯД

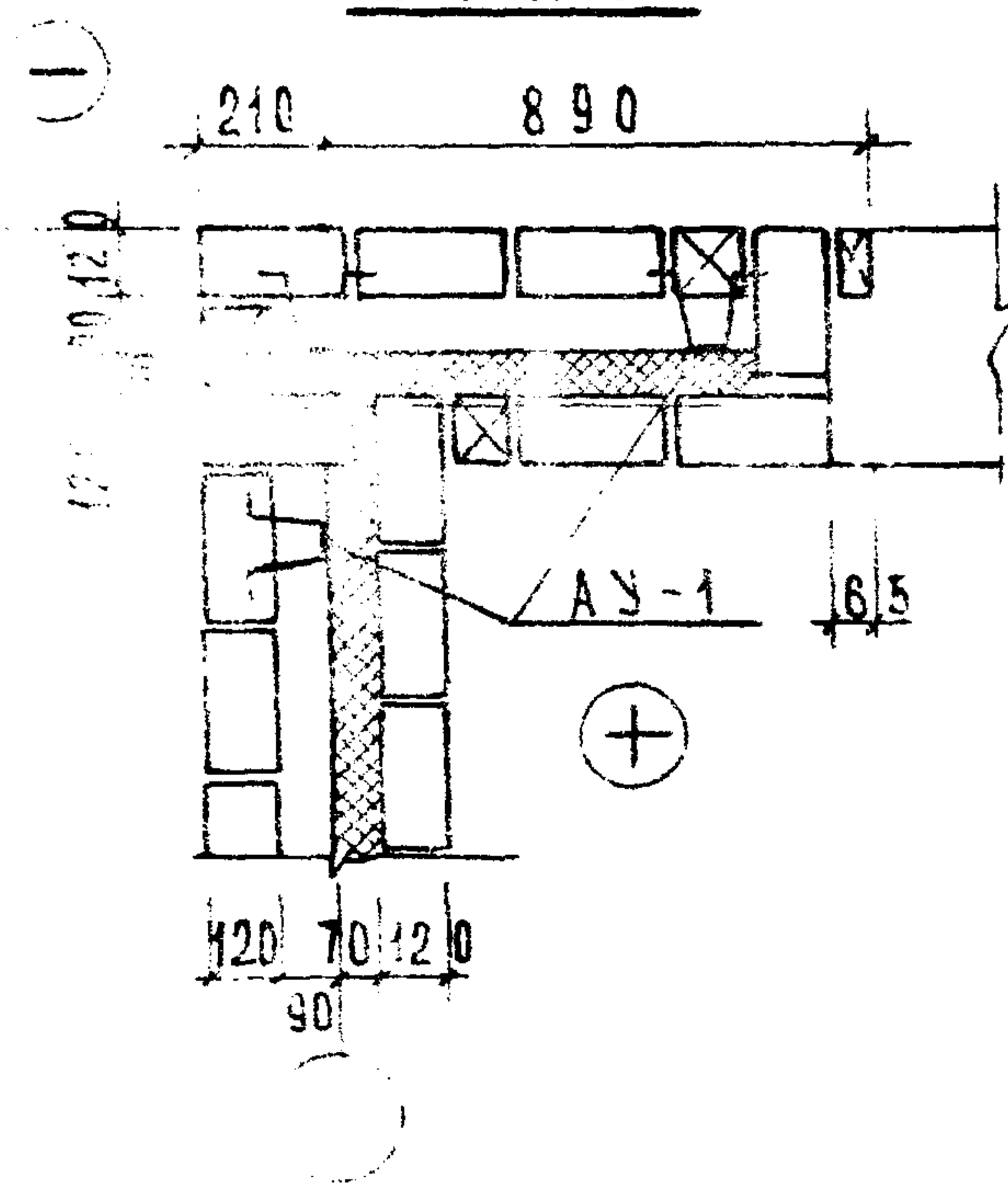


У-12

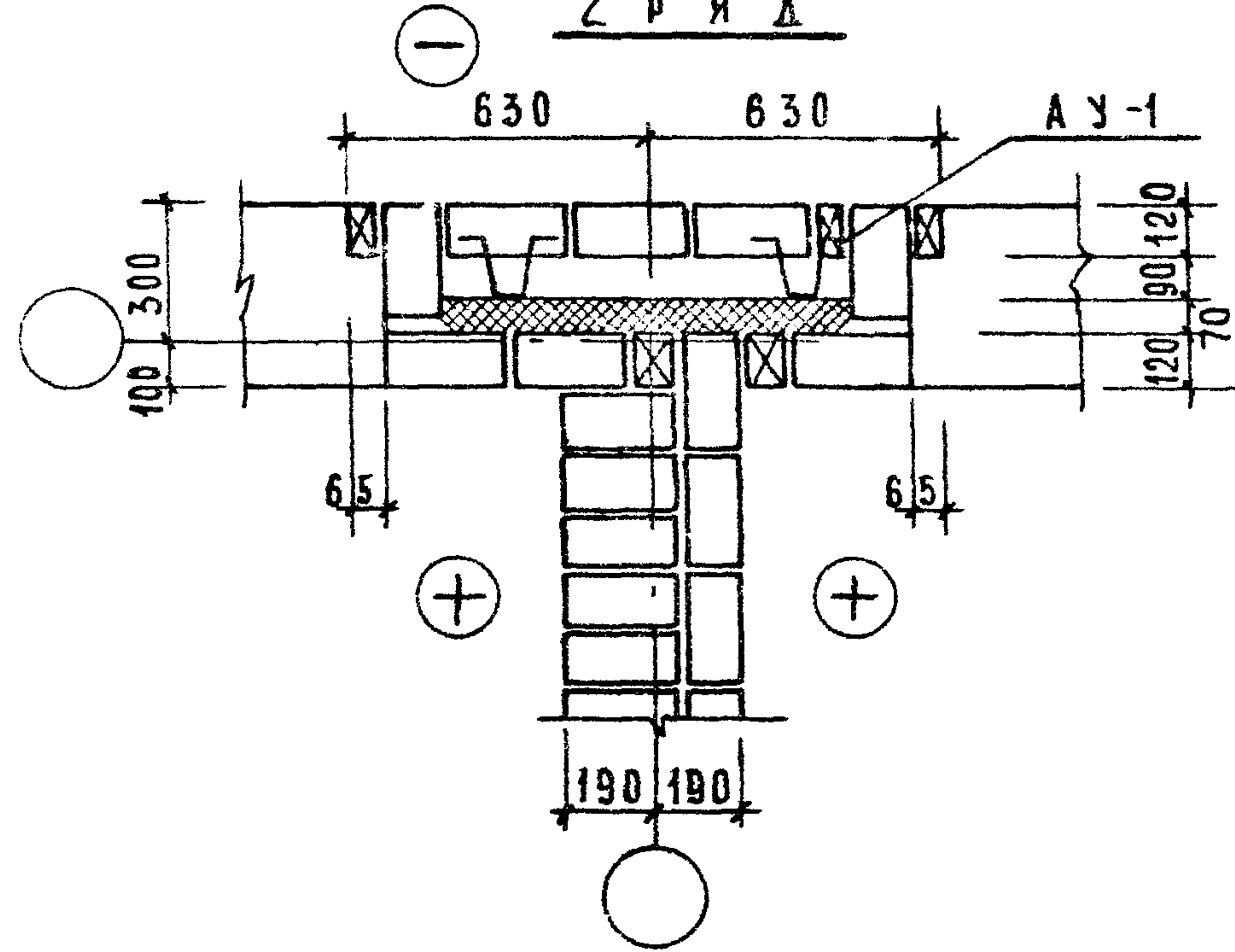
1 РЯД



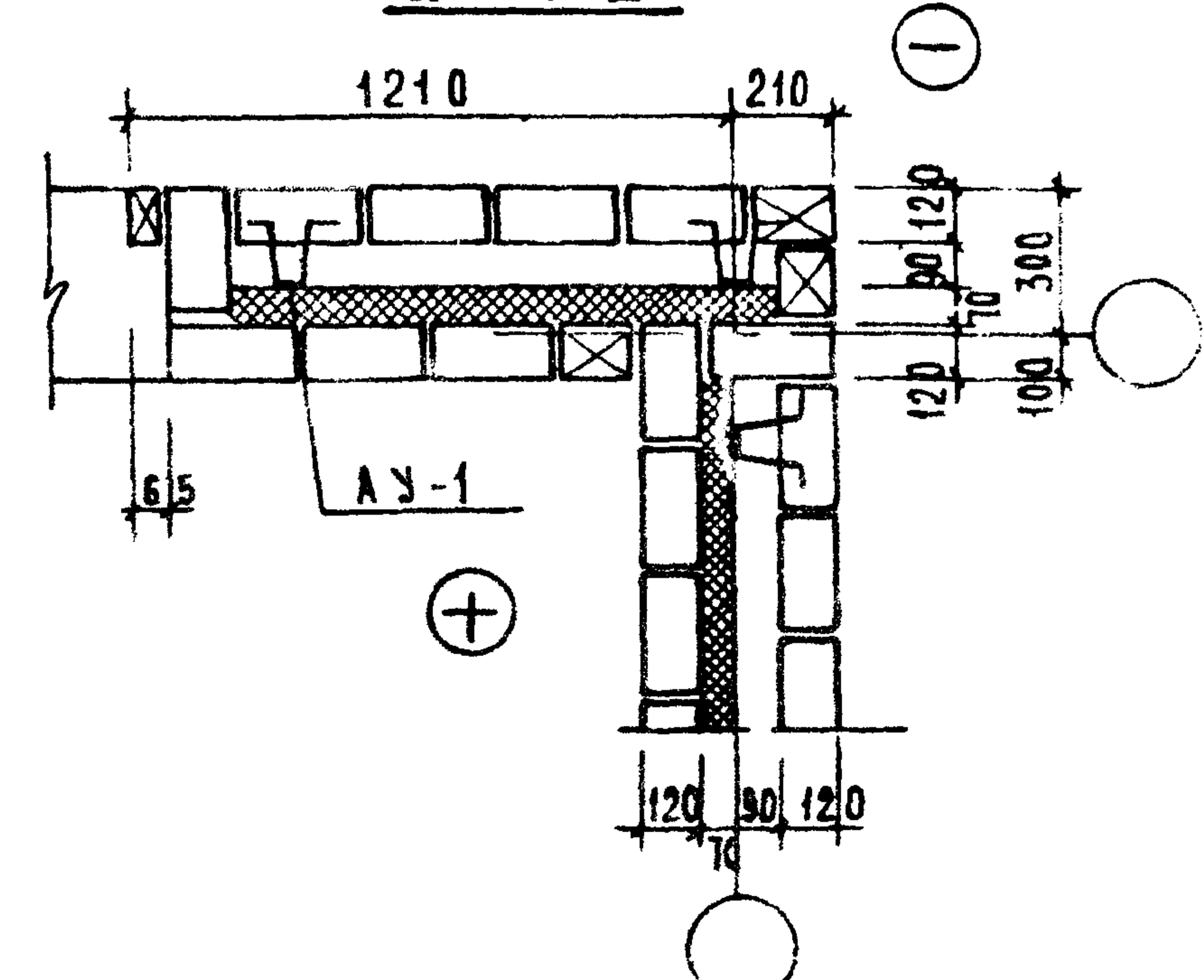
2 РЯД



2 РЯД



2 РЯД



КРОВОНЫЕ ДЕТАЛИ И УЗЛЫ

ОБЛЕГЧЕННАЯ КЛАДКА  
УЗЛЫ "У-10", "У-11", "У-12"

ТЕПЛОЙ ПРОЕКТ  
СЕРИЯ-85-

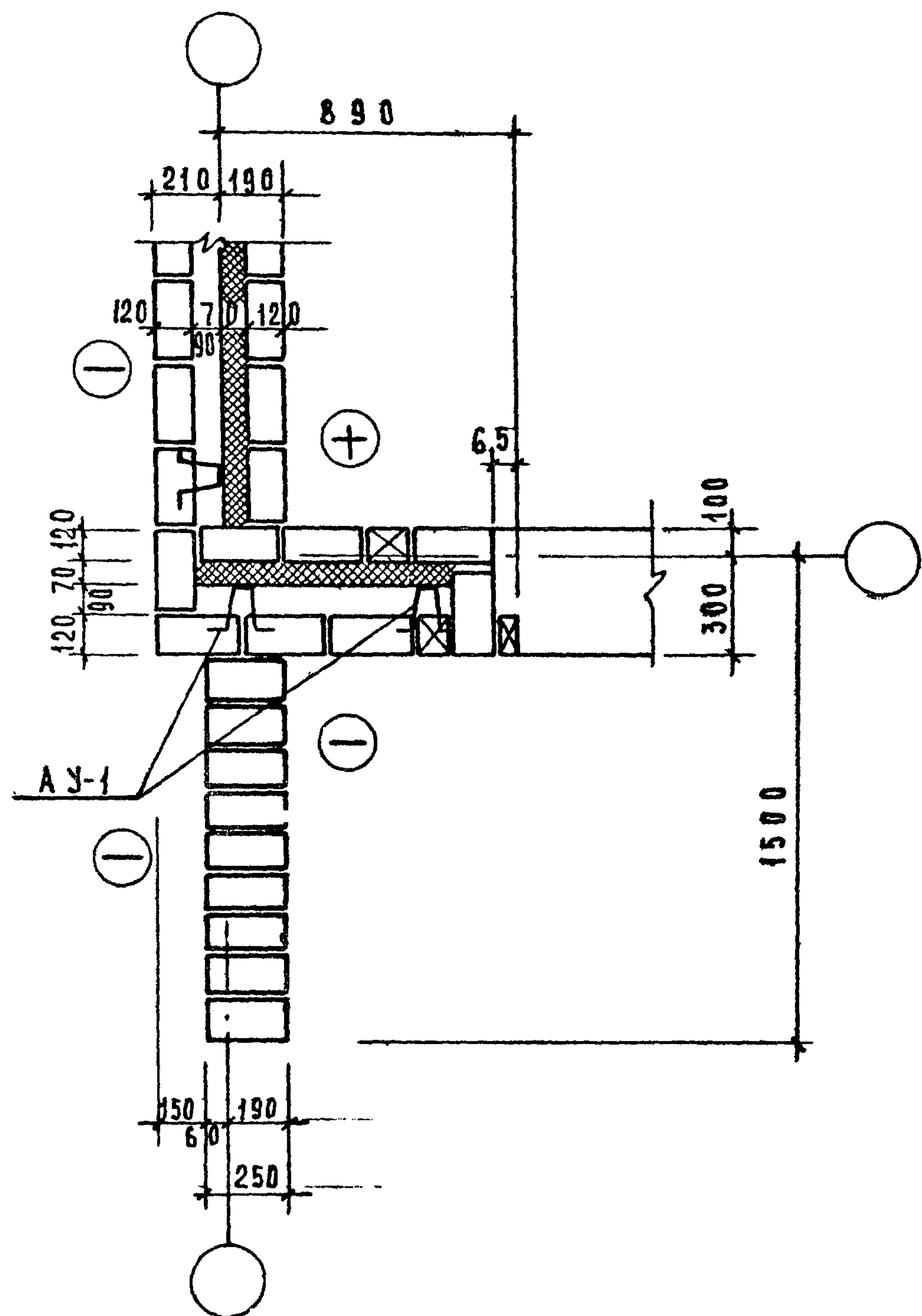
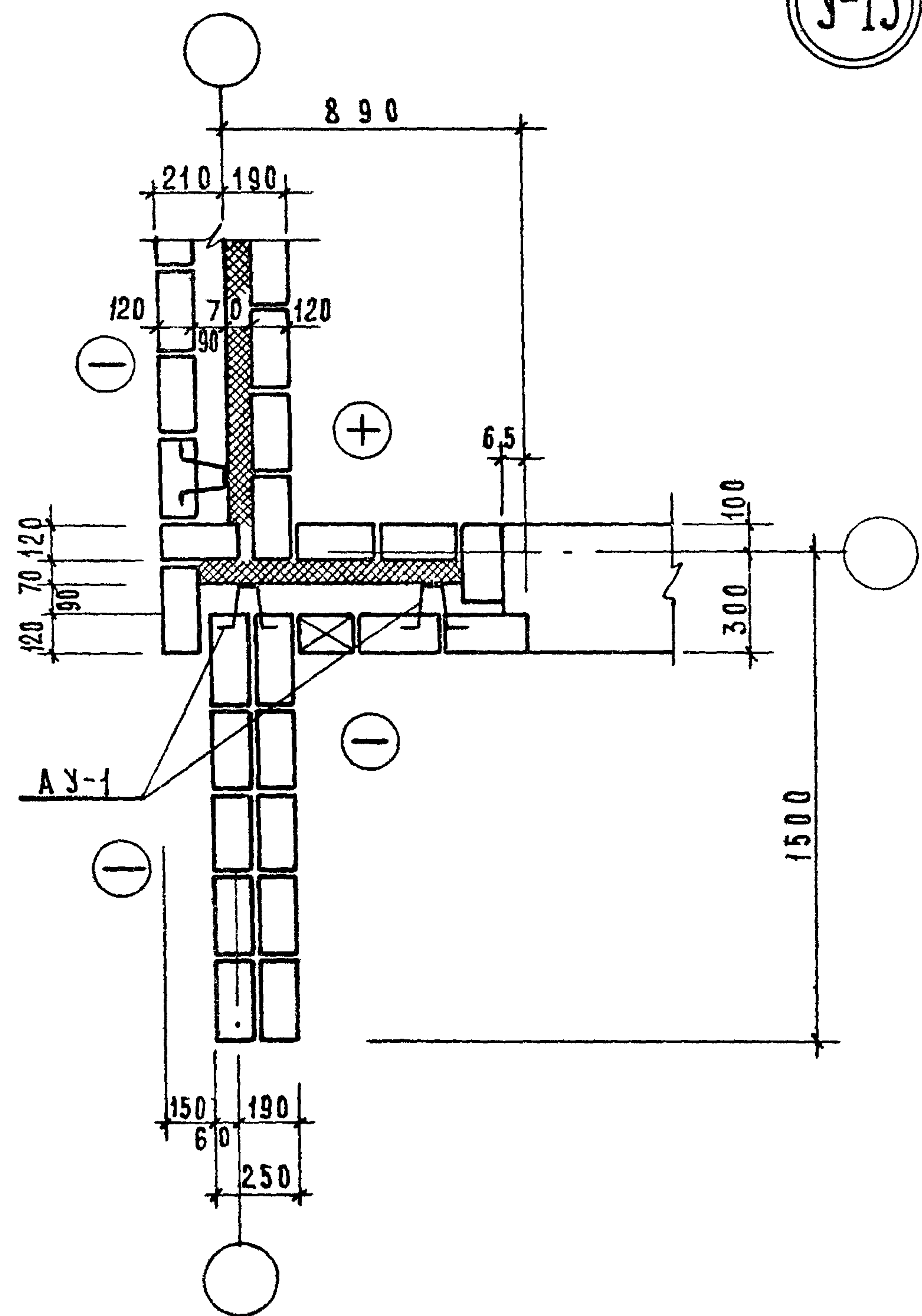
ЧАСТЬ 9.9 Б ЛИС  
10

4709-04

1 Р Я Д

У-13

2 Р Я Д

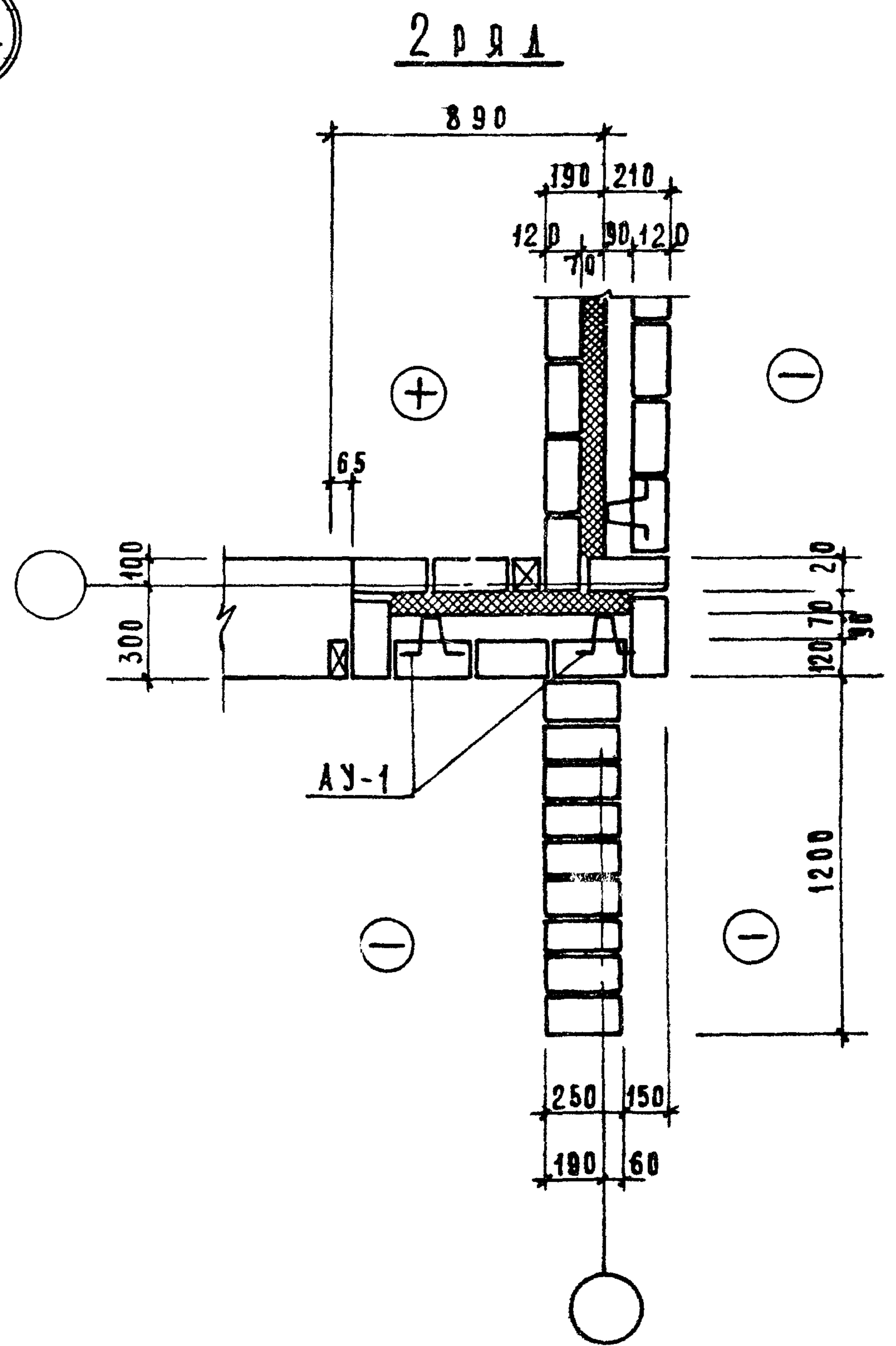
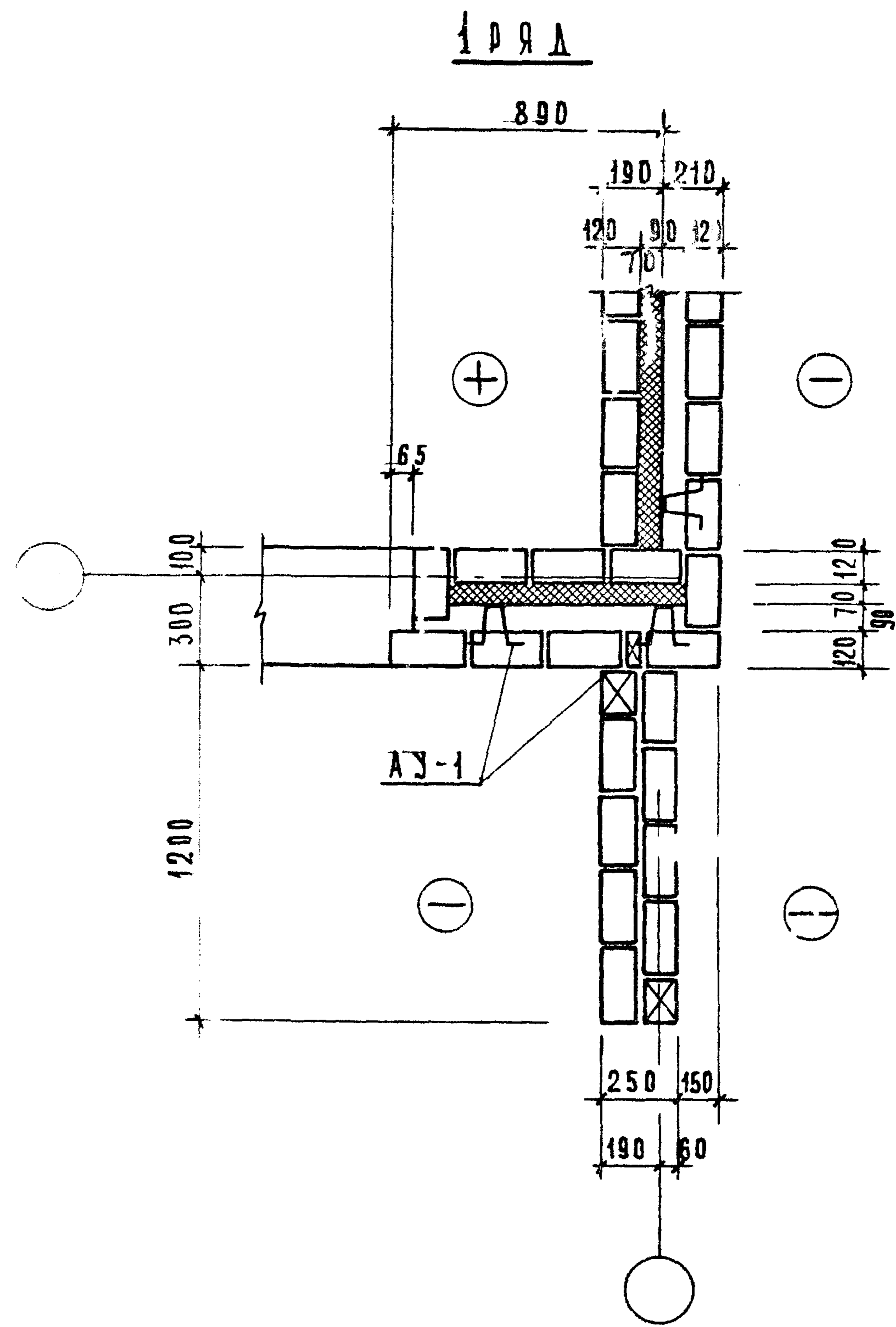


ДЕНИСОВА КОЛНДОВ  
 БОЗИНА  
 ДЕНИСОВА КОЛНДОВ  
 БОЗИНА  
 ДЕНИСОВА КОЛНДОВ  
 БОЗИНА

Т И П - 1

1976	ТИПОВЫЕ ДЕТАЛИ И УЗЛЫ	ОБЛЕГЧЕННАЯ КЛАДКА УЗЛА „У-13“	ТИПОВОЙ ПРОЕКТ СЕРИЯ-85	ЧАСТЬ 9.9-6	ЛИСТ 11
------	-----------------------	-----------------------------------	----------------------------	-------------	------------

У-14



ТИПОВЫЕ ДЕТАЛИ И УЗЛЫ

ОБЛЕГЧЕННАЯ КЛАДКА  
УЗЕЛ "У-14"

ТИПОВОЙ ПРОЕКТ  
СЕРИЯ-85

Часть 99-6

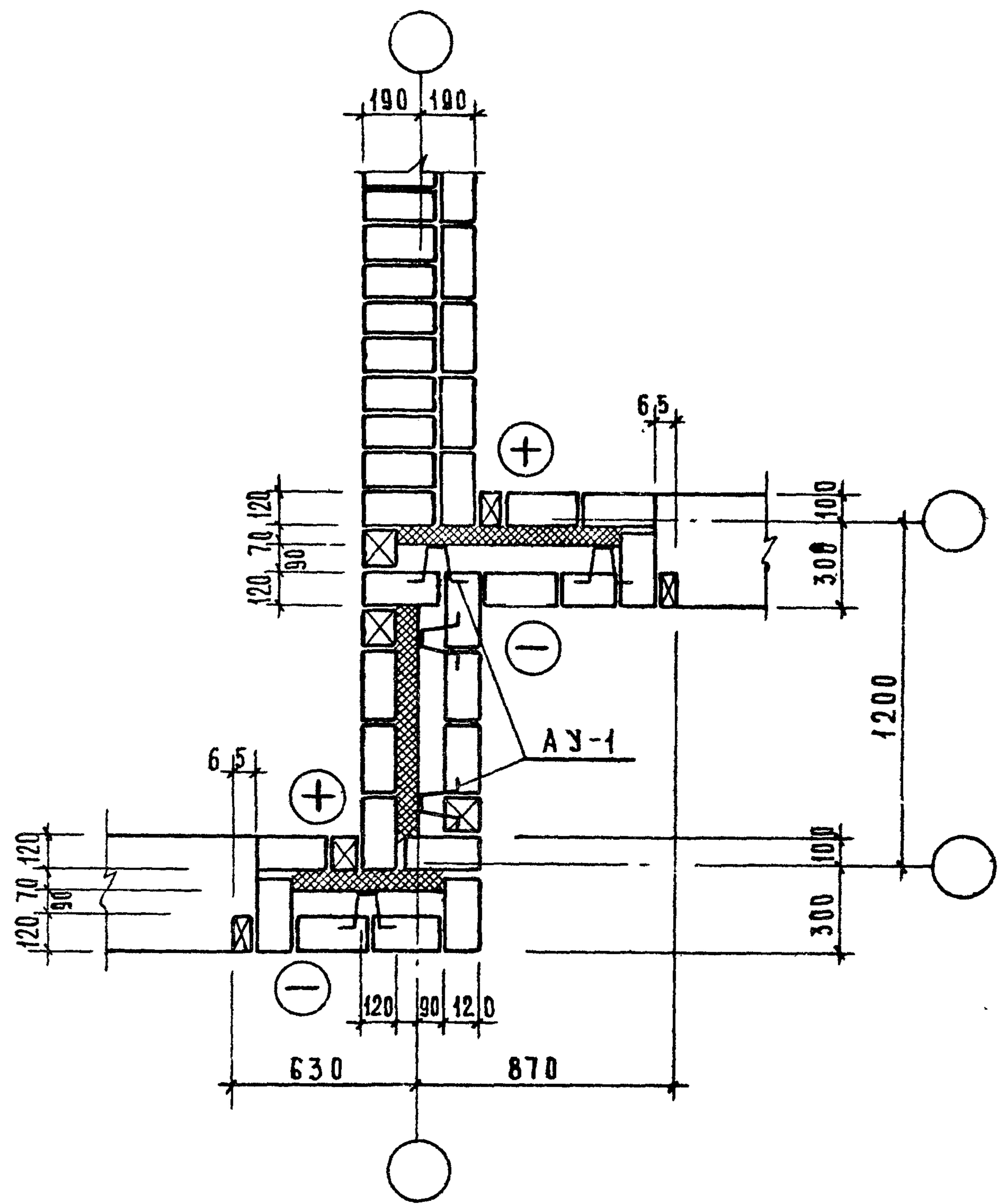
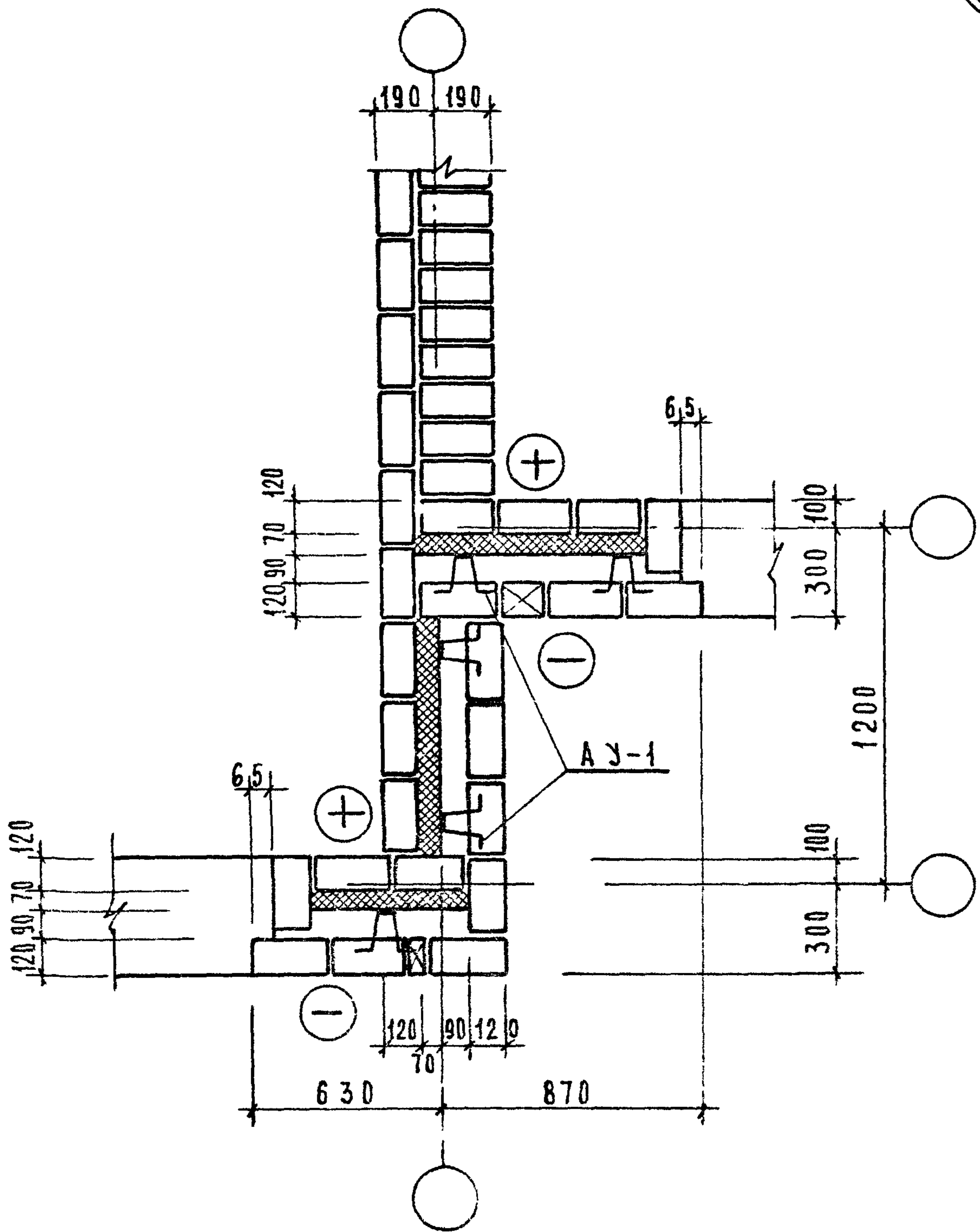
Лист

12

У-15

1 Р Я Д

2 Р Я Д



МАШТАБ 1:20  
 ДИЗАЙНЕР  
 ПРОЕКТИРОВЩИК  
 КАБАНОВА  
 КОБЕНКО  
 ГАВРИЛОВ

976

ТИПОВЫЕ ДЕТАЛИ И УЗЛЫ

ОБЛЕГЧЕННАЯ КЛАДКА  
УЗЕЛ "У-15"

ТИПОВОЙ ПРОЕКТ  
СЕРИЯ-85

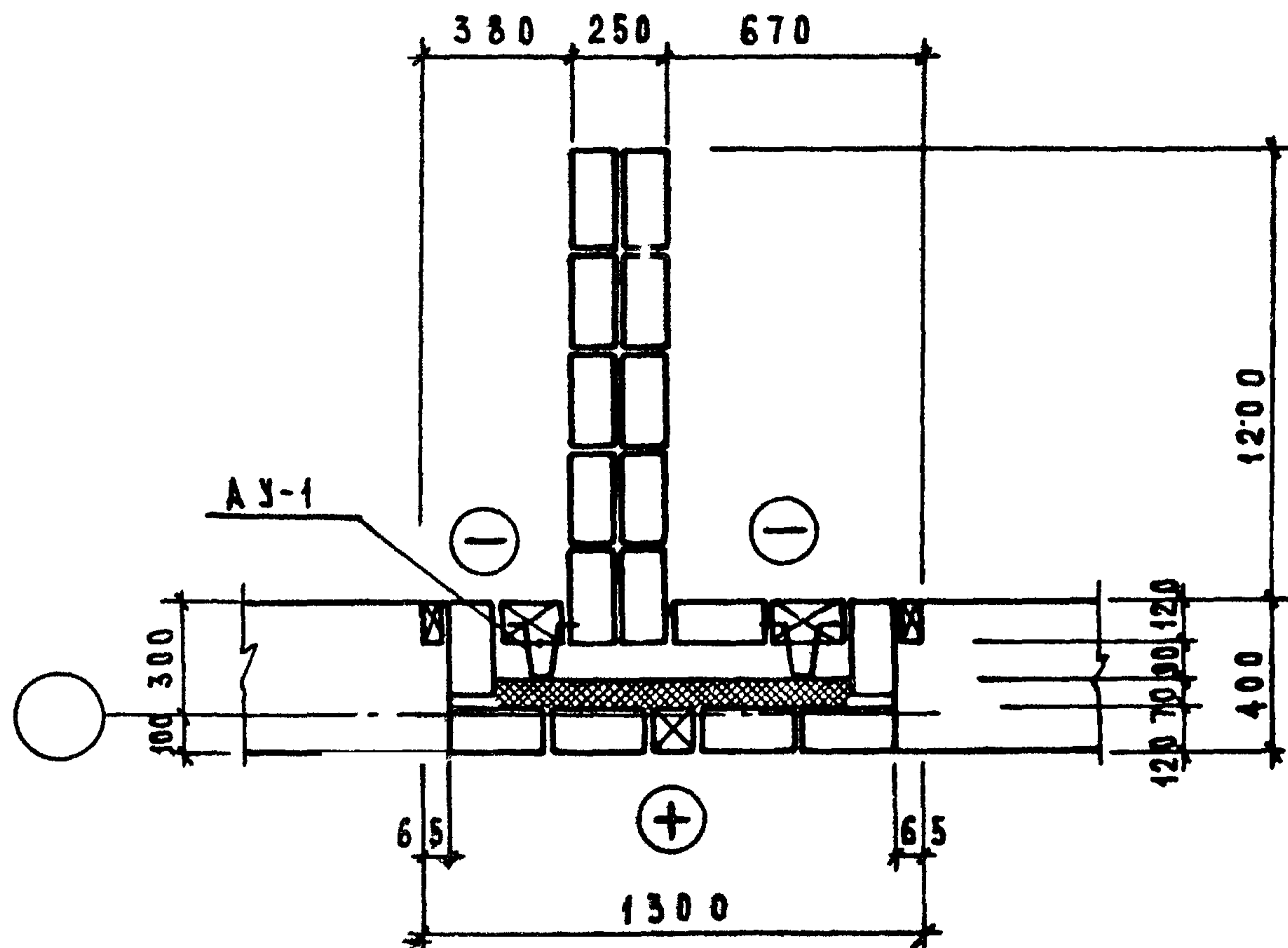
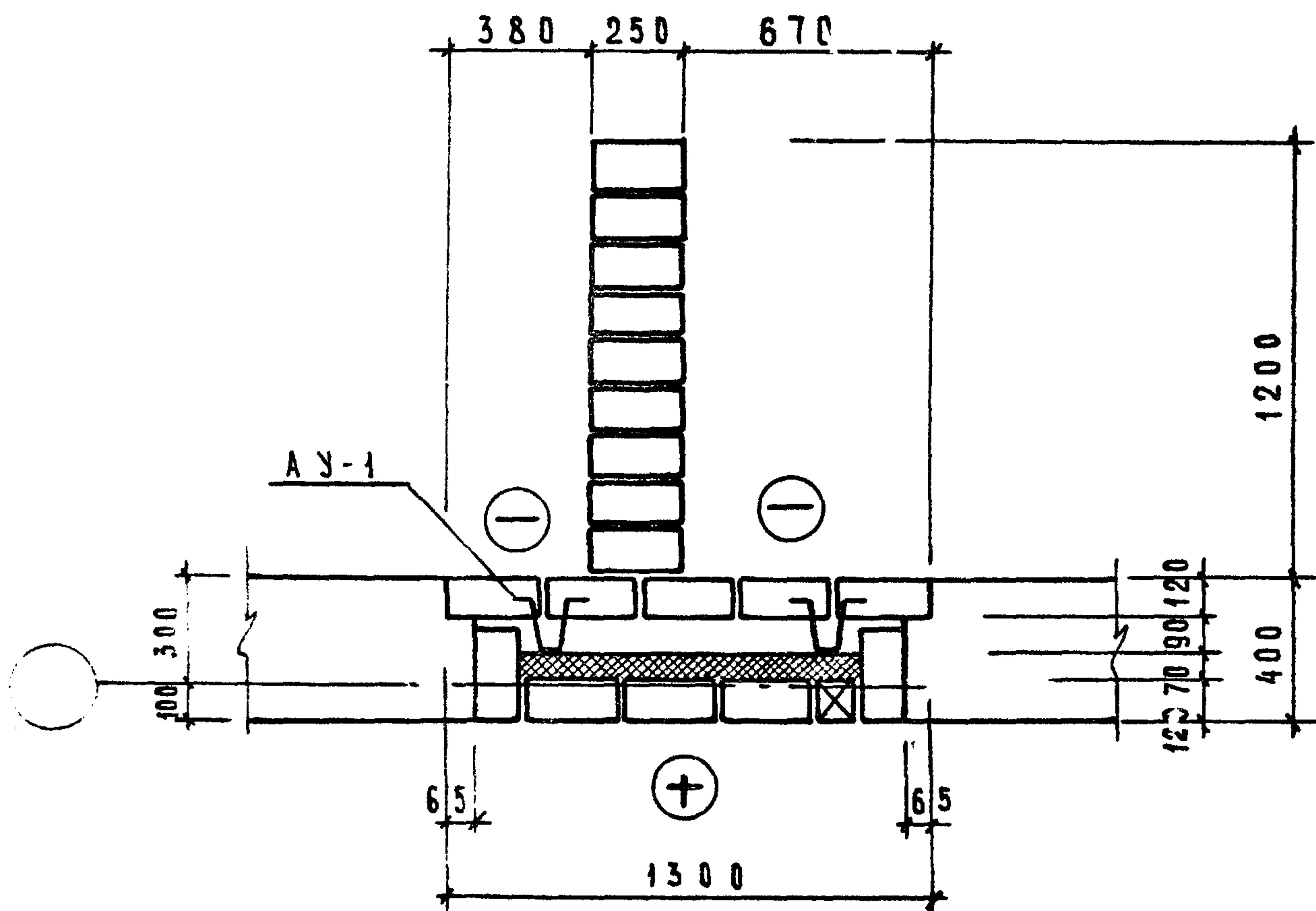
ЧАСТЬ 9.9.5

ЛИСТ  
13

У-16

1 РЯД

2 РЯД



976 Типовые детали и узлы

Облегченная кладка  
узла "У-16"

Типовой проект  
серия-85-

Часть 9.9-6

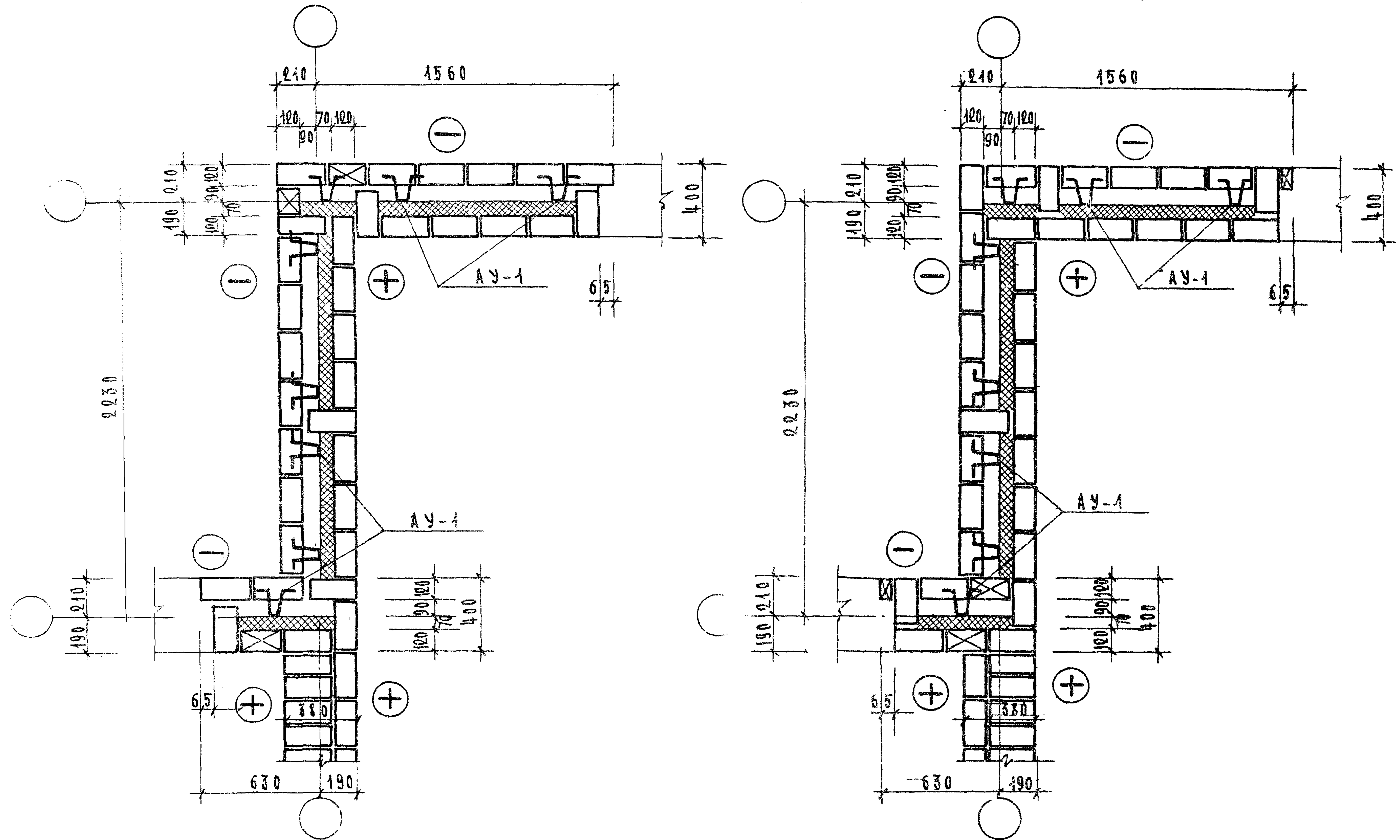
Лист  
14



У-17

1 РЯД

2 РЯД



1976

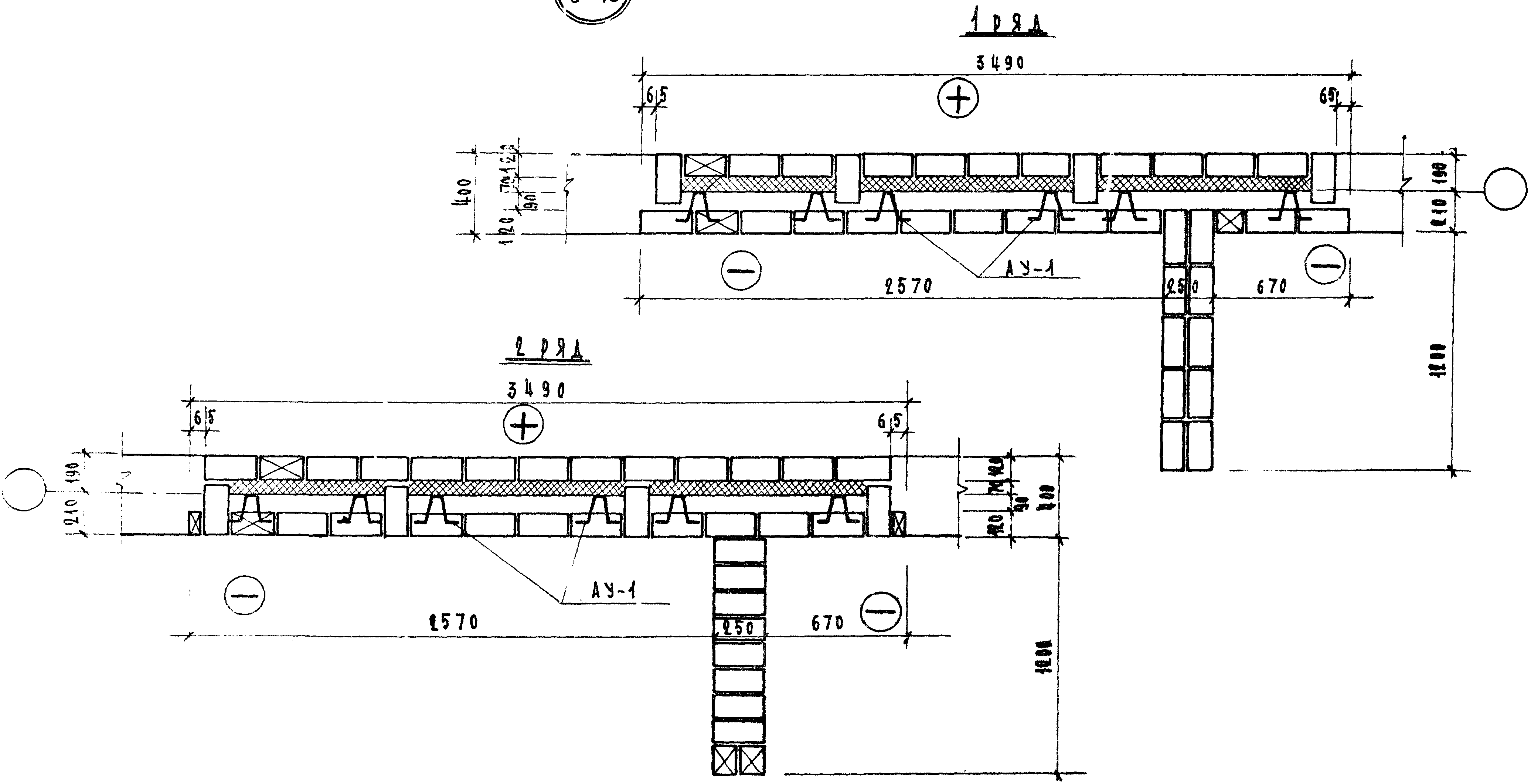
ТИПОВЫЕ УЗЛЫ  
И ДЕТАЛИ

ОБЛЕГЧЕННАЯ КЛАДКА  
УЗЕЛ "У-17"

ТИПОВОЙ ПРОЕКТ  
СЕРИЯ - 85

ЧАСТЬ 6996 ЛИСТ  
15

У-18

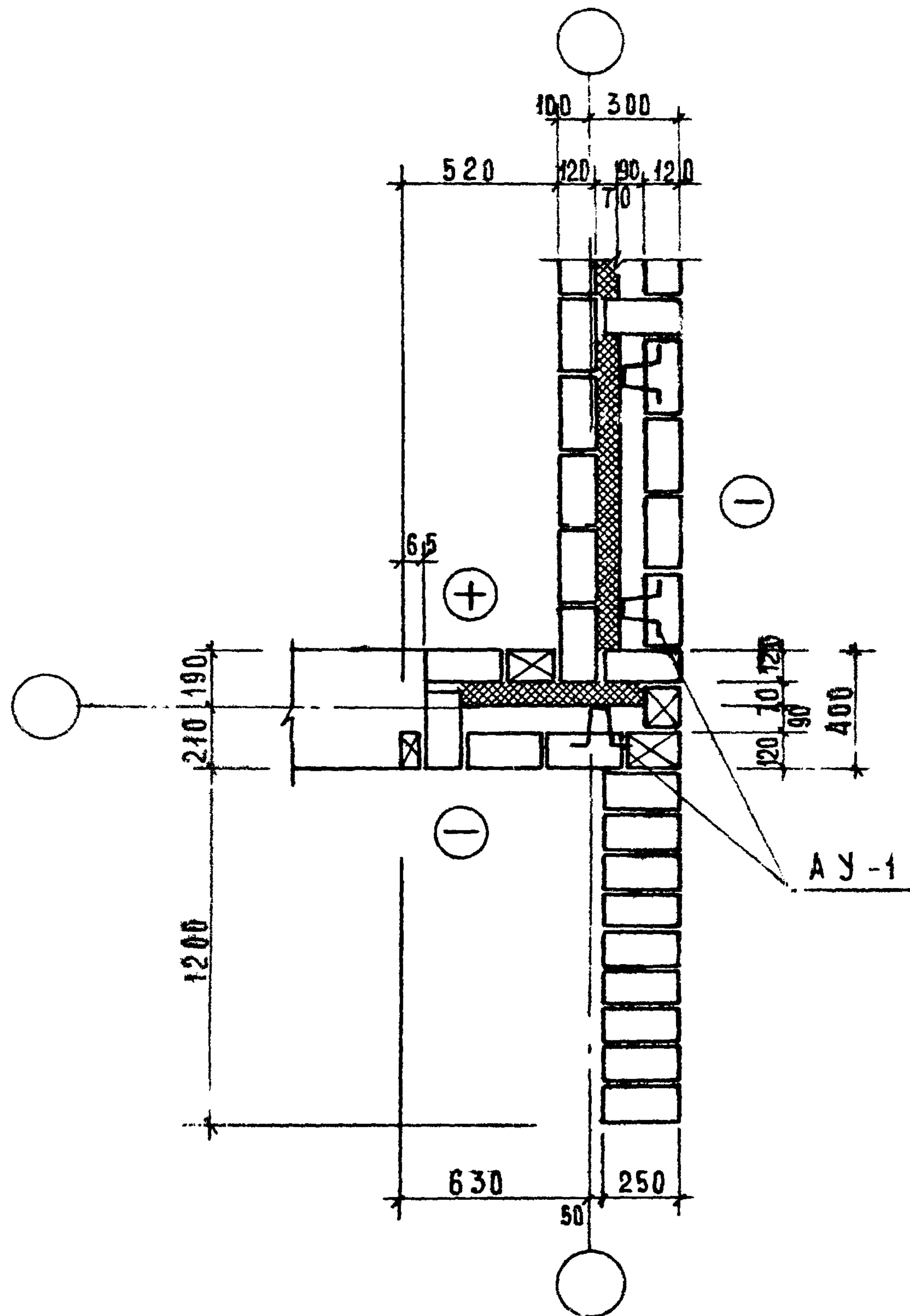
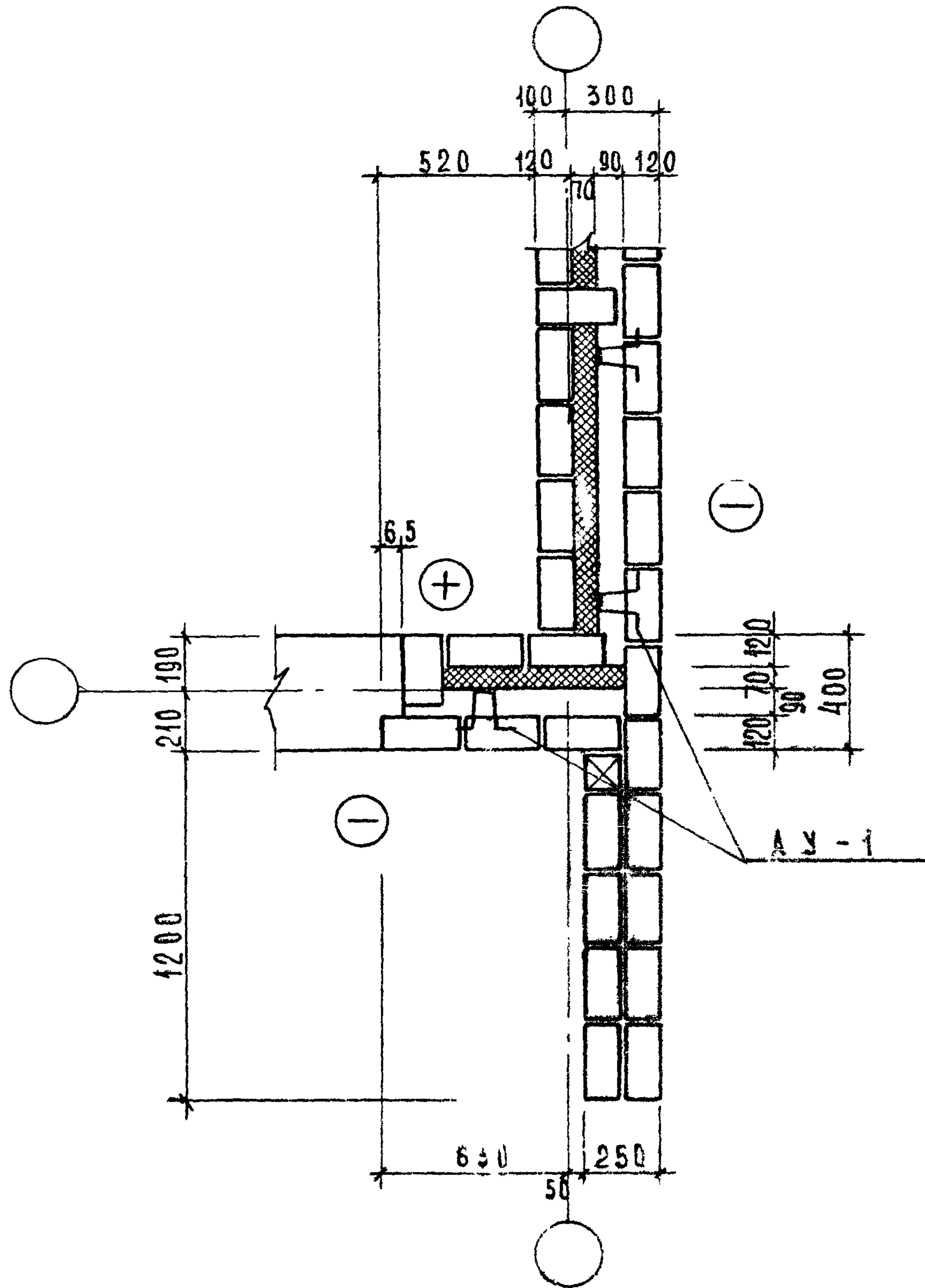


76	ТИПОВЫЕ УЗЛЫ И ДЕТАЛИ.	ОБЛЕГЧЕННАЯ КЛАДКА. УЗЛА „У-18“	ТИПОВОЙ ПРОЕКТ СЕРИЯ - 85	ЧАСТЬ 99-6	ЛИСТ 16
----	---------------------------	------------------------------------	------------------------------	------------	------------

У-20

1 ряд

2 ряд



КАБАЧОВА  
 ДЕМЬОНОВА КОЛПИЦА  
 ДЕМЬОНОВА КОЛПИЦА  
 ДЕМЬОНОВА КОЛПИЦА  
 ДЕМЬОНОВА КОЛПИЦА  
 ДЕМЬОНОВА КОЛПИЦА

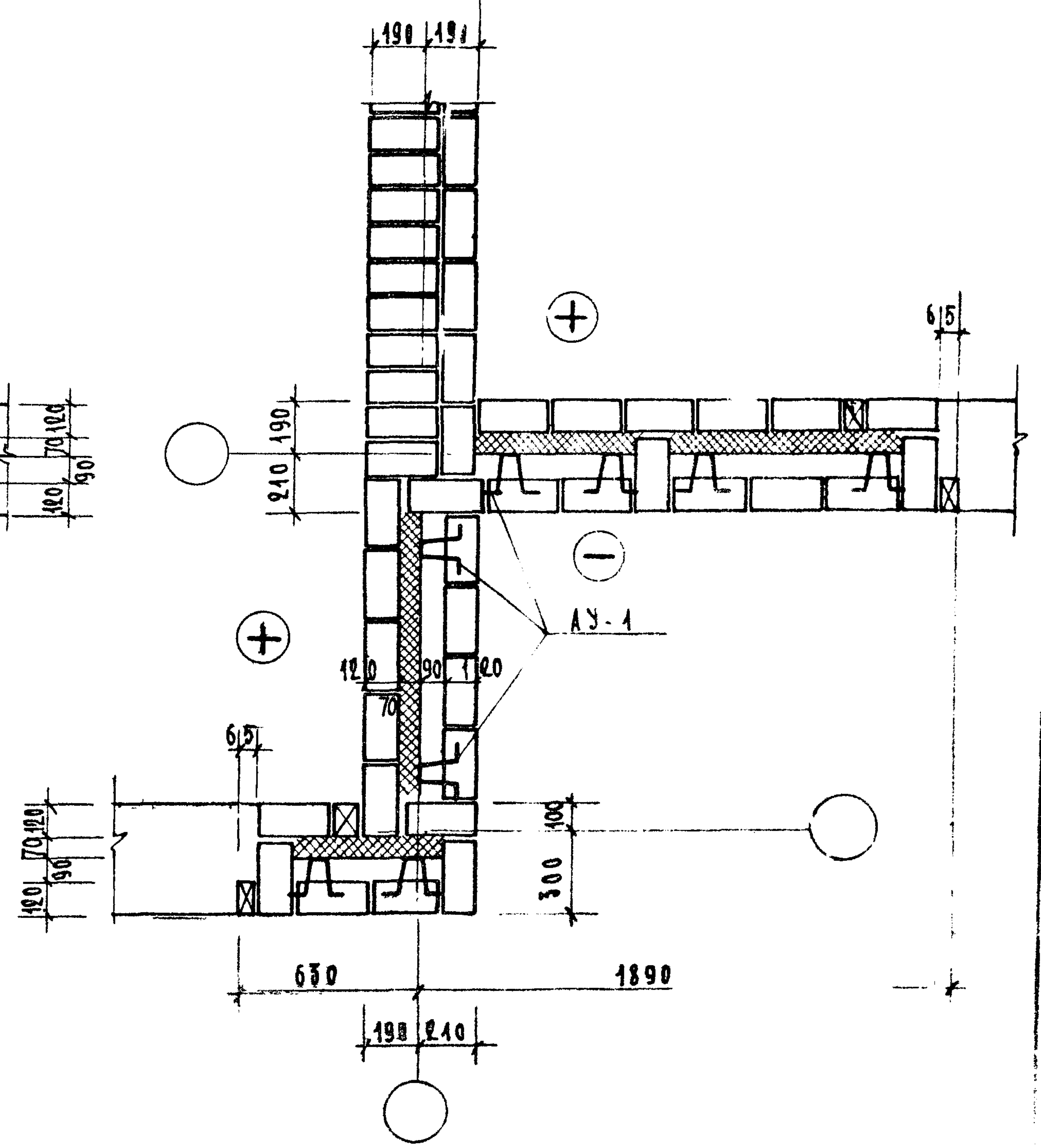
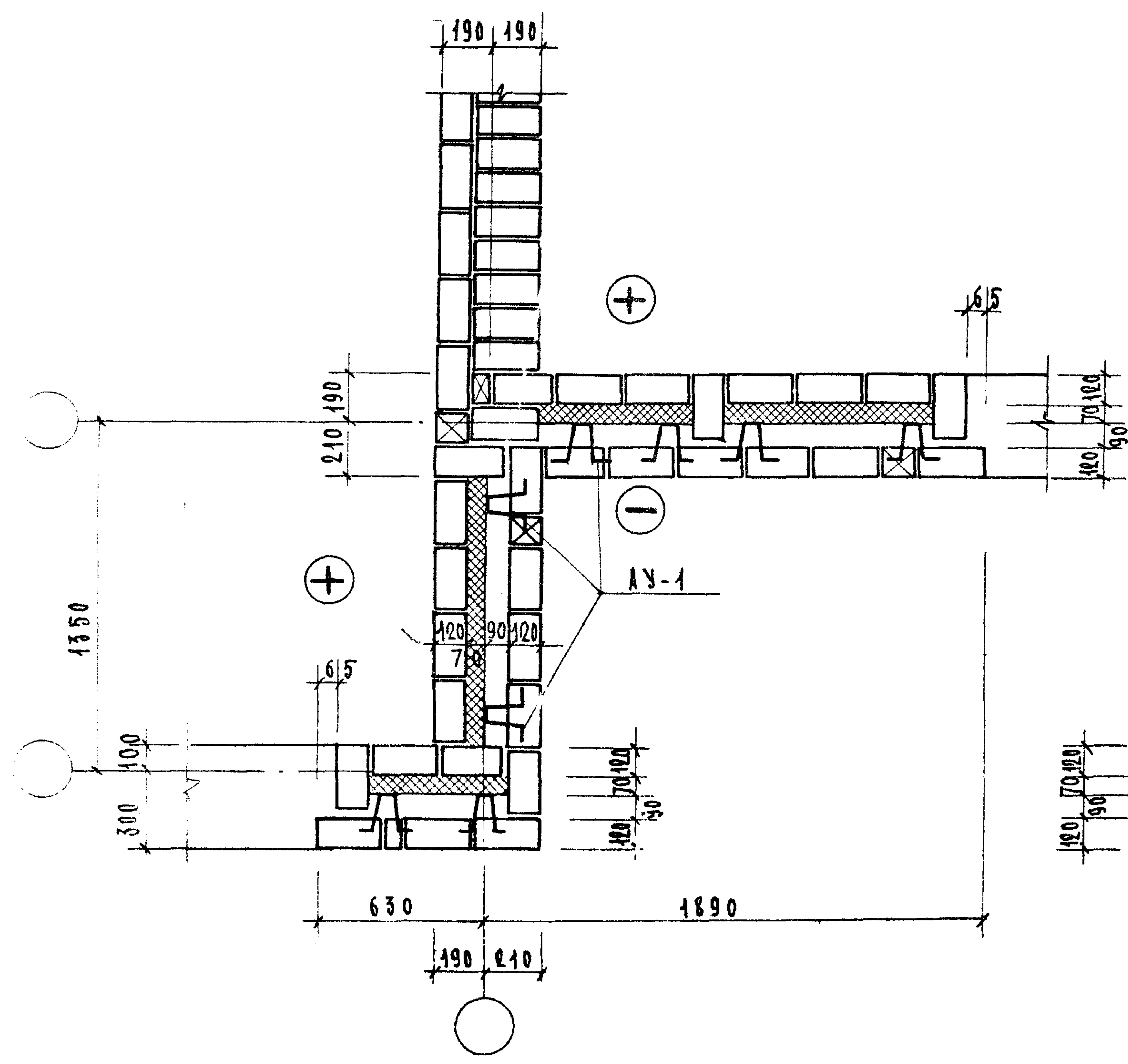
МТ и ЭП-1

1976	ТИПОВЫЕ ДЕТАЛИ И УЗЛЫ	ОБЛЕГЧЕННАЯ КЛАДКА УЗЛА "У-20"	ТИПОВОЙ ПРОЕКТ СЕРИЯ-85	ЧАСТЬ 9.9-Б	ЛИСТ 17
------	-----------------------	-----------------------------------	----------------------------	-------------	------------

У-21

1 РЯД

2 РЯД



76

ТИПОВЫЕ УЗЛЫ И ДЕТАЛИ.

ОБЛЕГЧЕННАЯ КЛАДКА. УЗЛА "У-21"

ТИПОВОЙ ПРОЕКТ СЕРИЯ 85

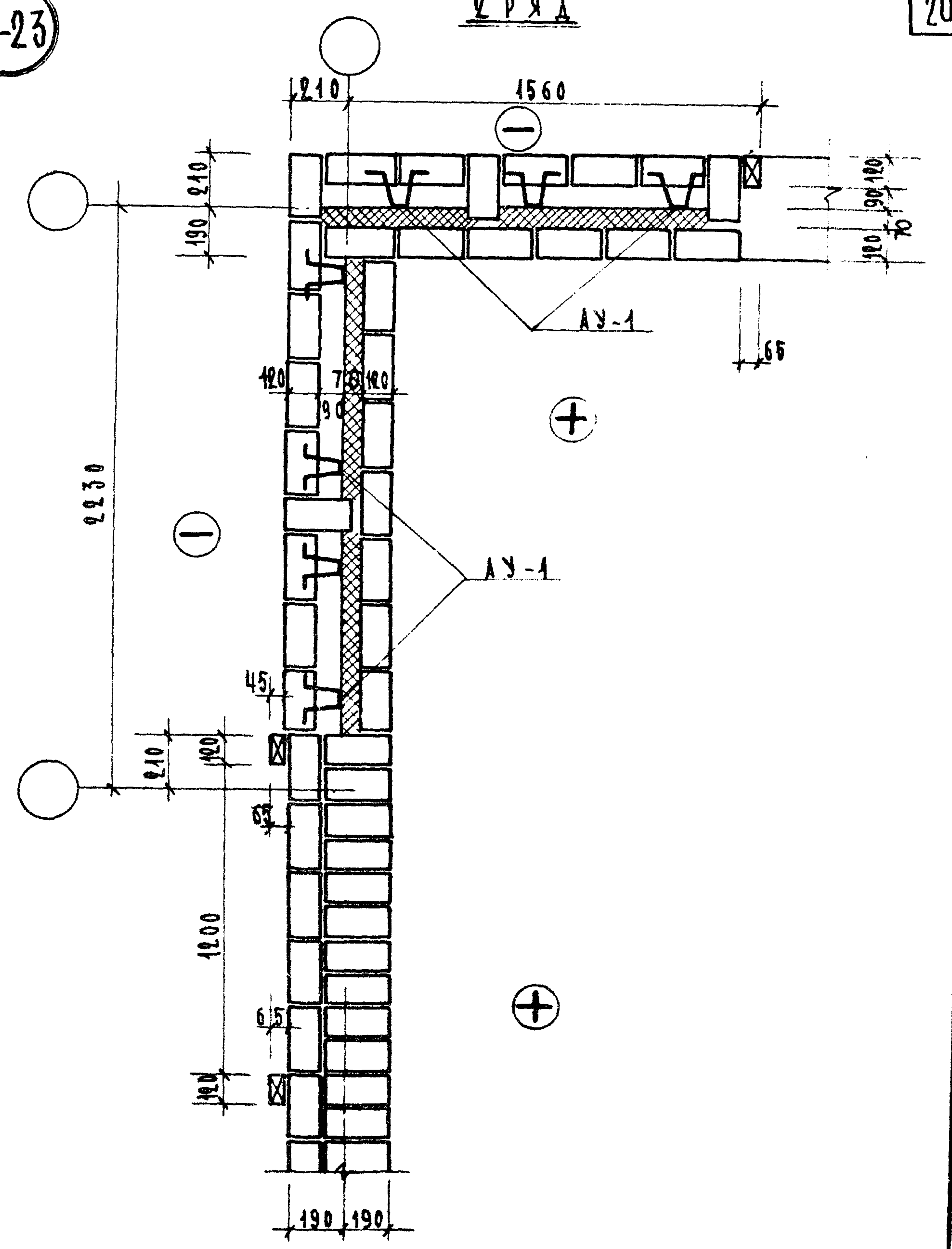
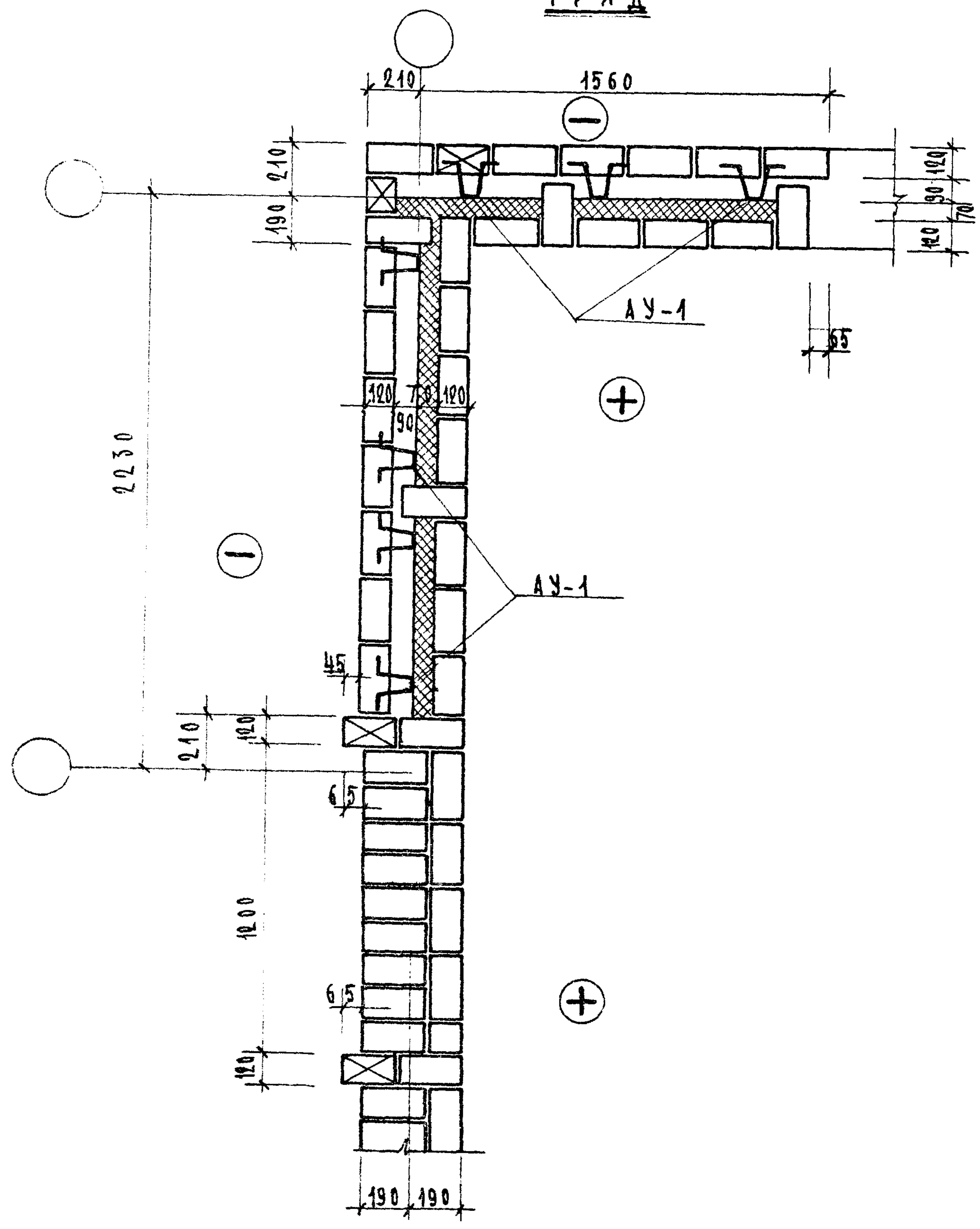
ЧАСТЬ 99-Е ЛИС



У-23

1 РЯД

2 РЯД



70

ТИПОВЫЕ ДЕТАЛИ И УЗЛЫ

ОБЛЕГЧЕННАЯ КЛАДКА. УЗЕЛ "У-23"

ТИПОВОЙ ПРОЕКТ СЕРИЯ -85-

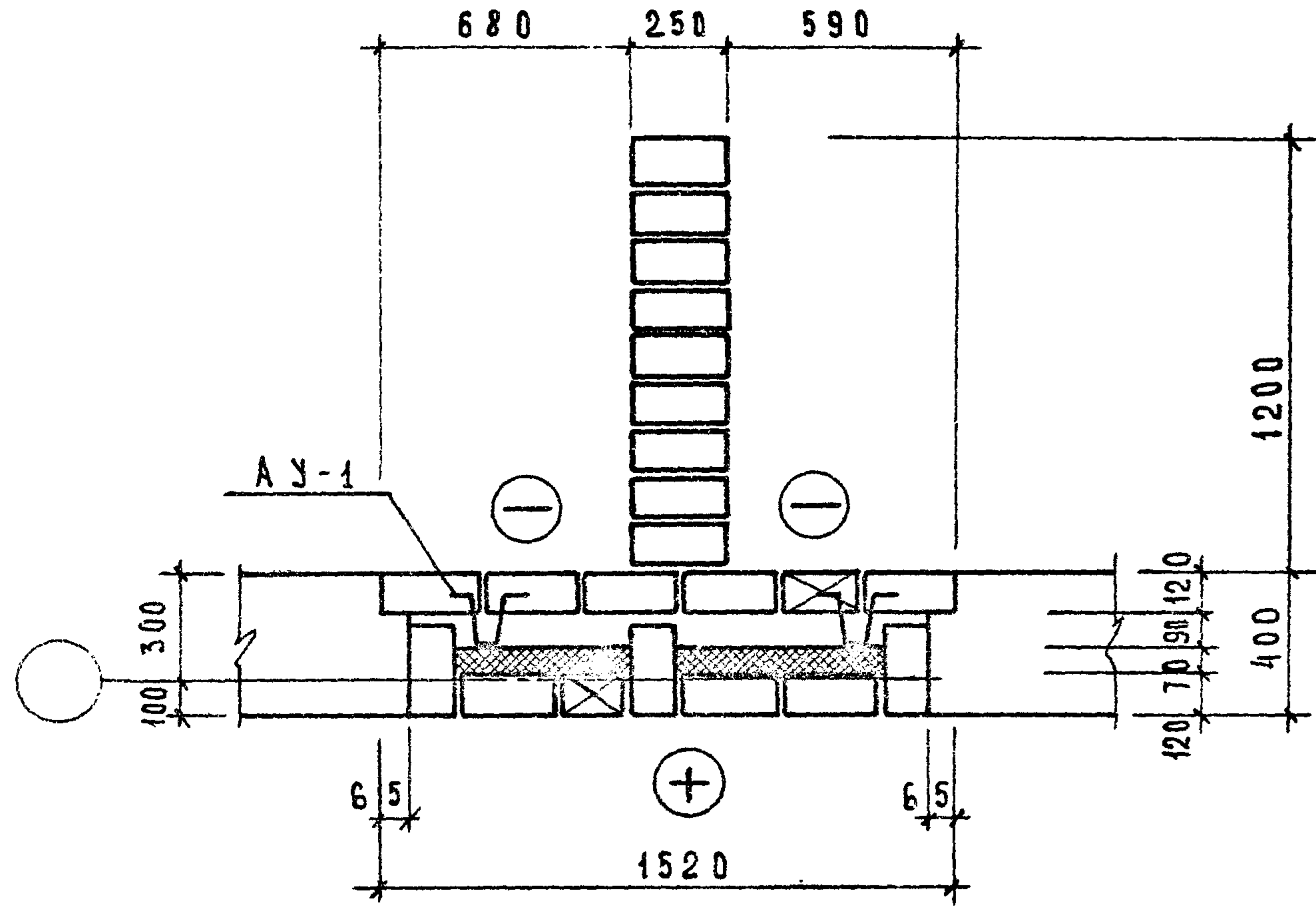
ЧАСТЬ 99-Б

20

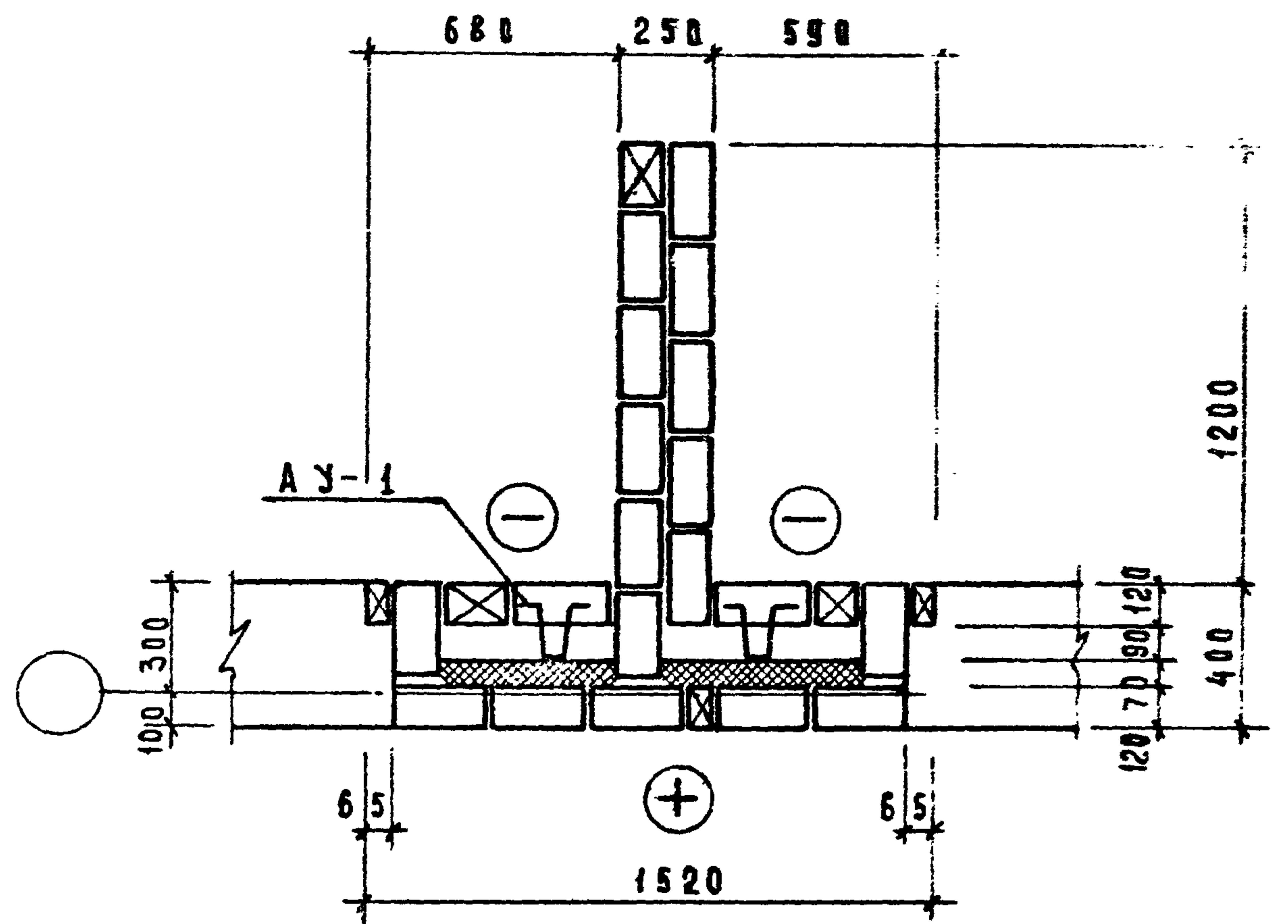
14 209

У-24

1 ряд



2 ряд



МАСТЕР КОПИРОВАЛ

МТ и 90-1

1976

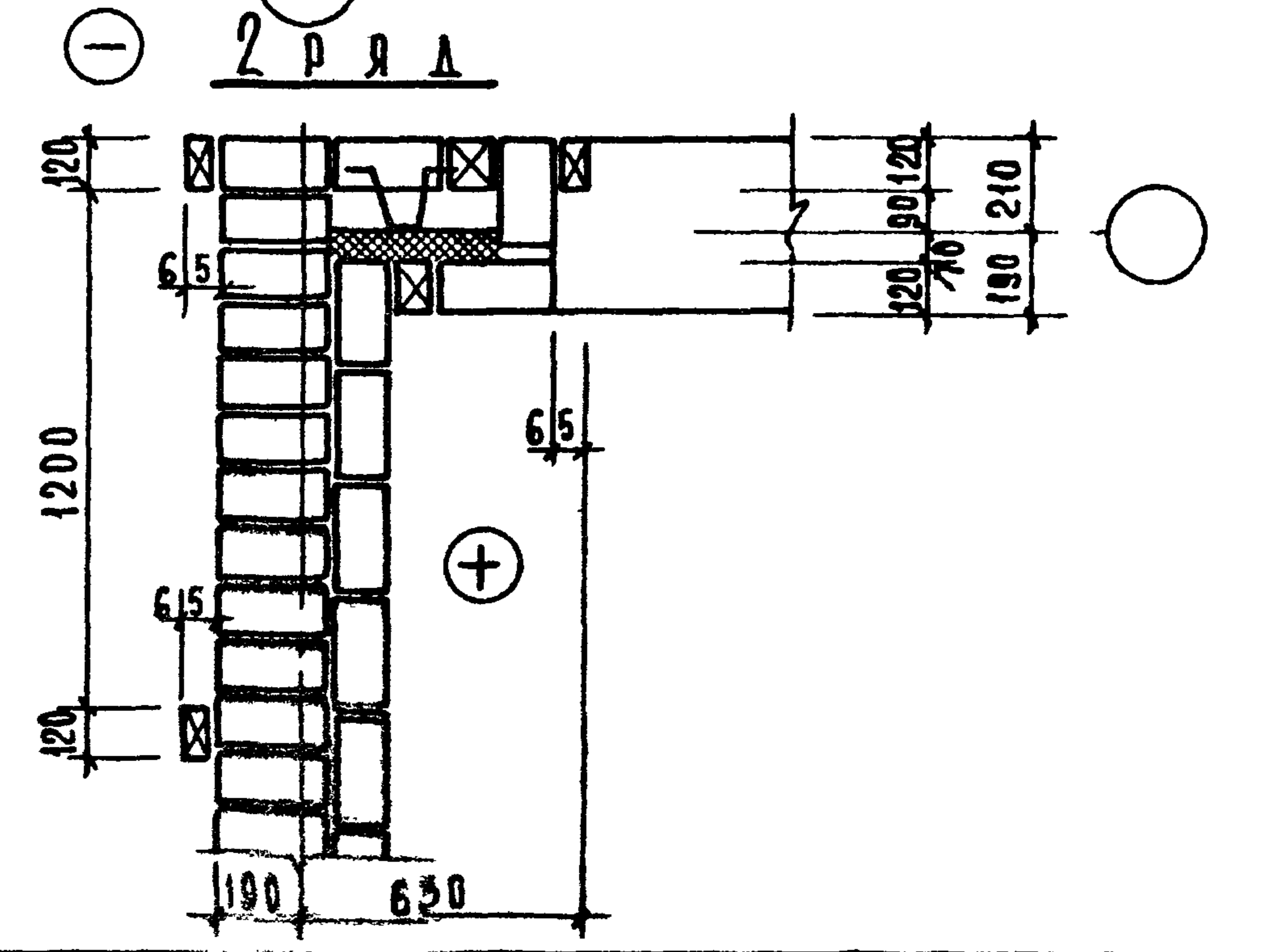
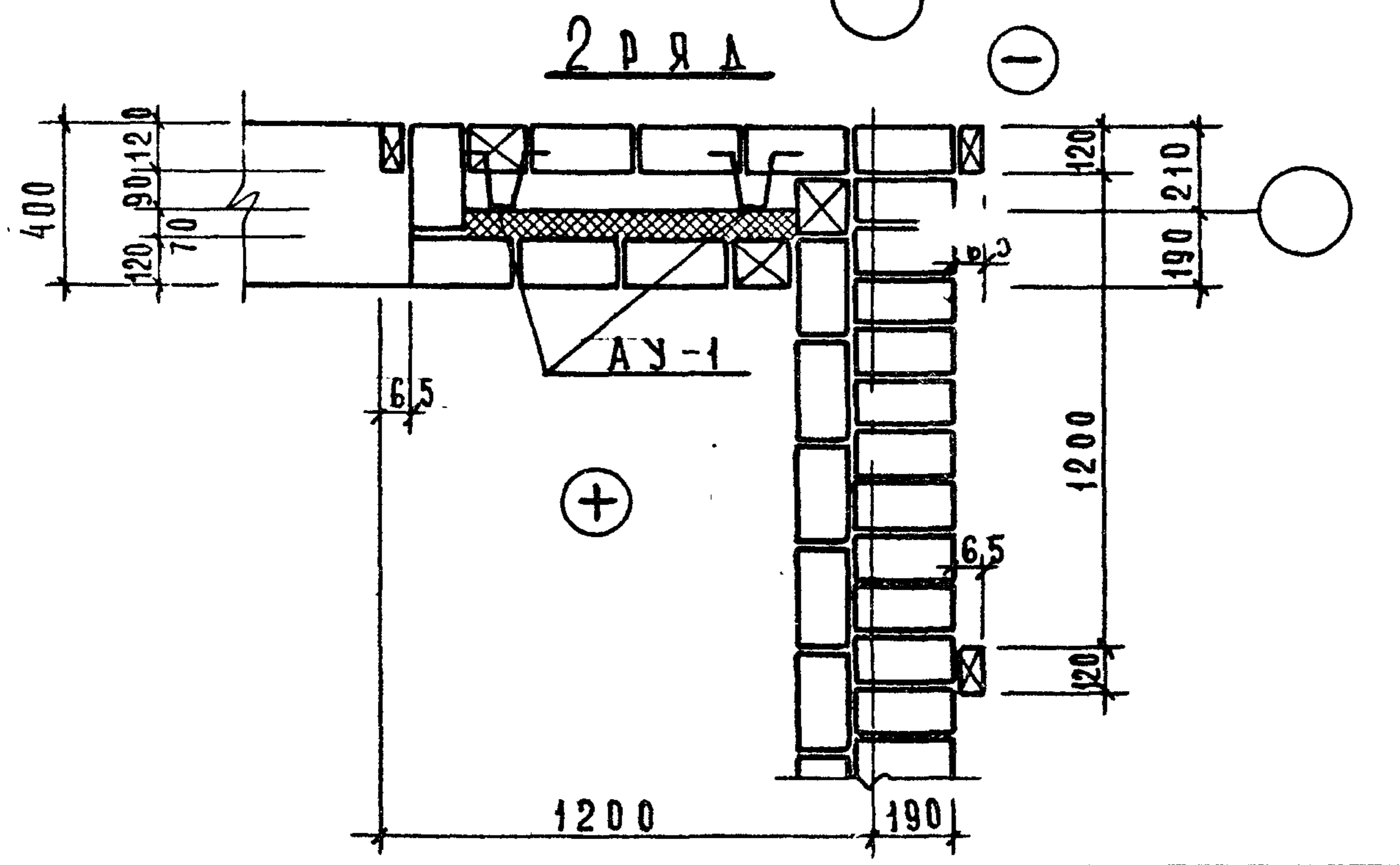
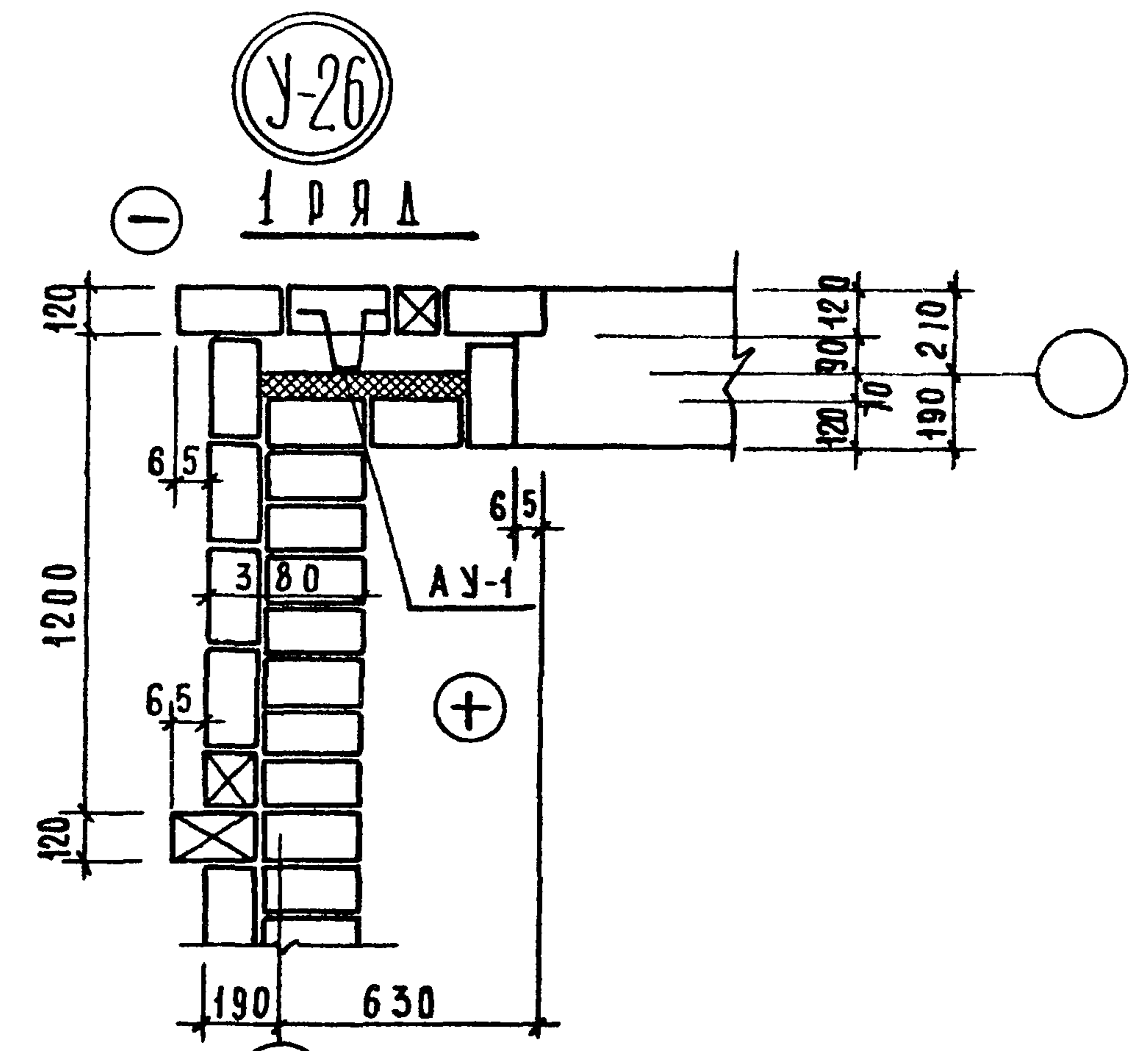
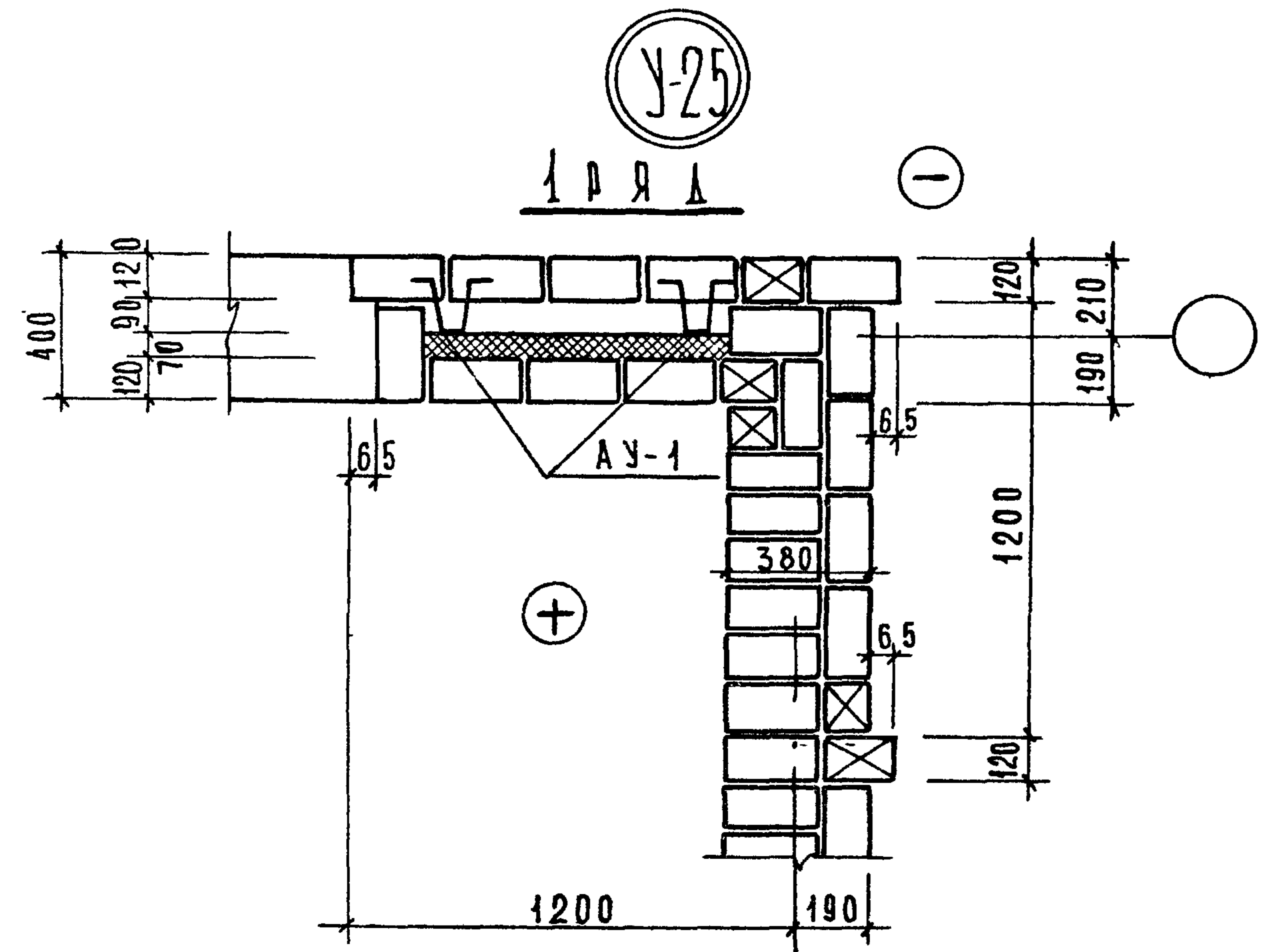
ТИПОВЫЕ ДЕТАЛИ И УЗЛЫ

ОБЛЕГЧЕННАЯ КЛАДКА  
УЗЛА „У-24”

ТИПОВОЙ ПРОЕКТ  
СЕРИЯ - 85

ЧАСТЬ 9.9-6

Лист  
21



ГОЗНА

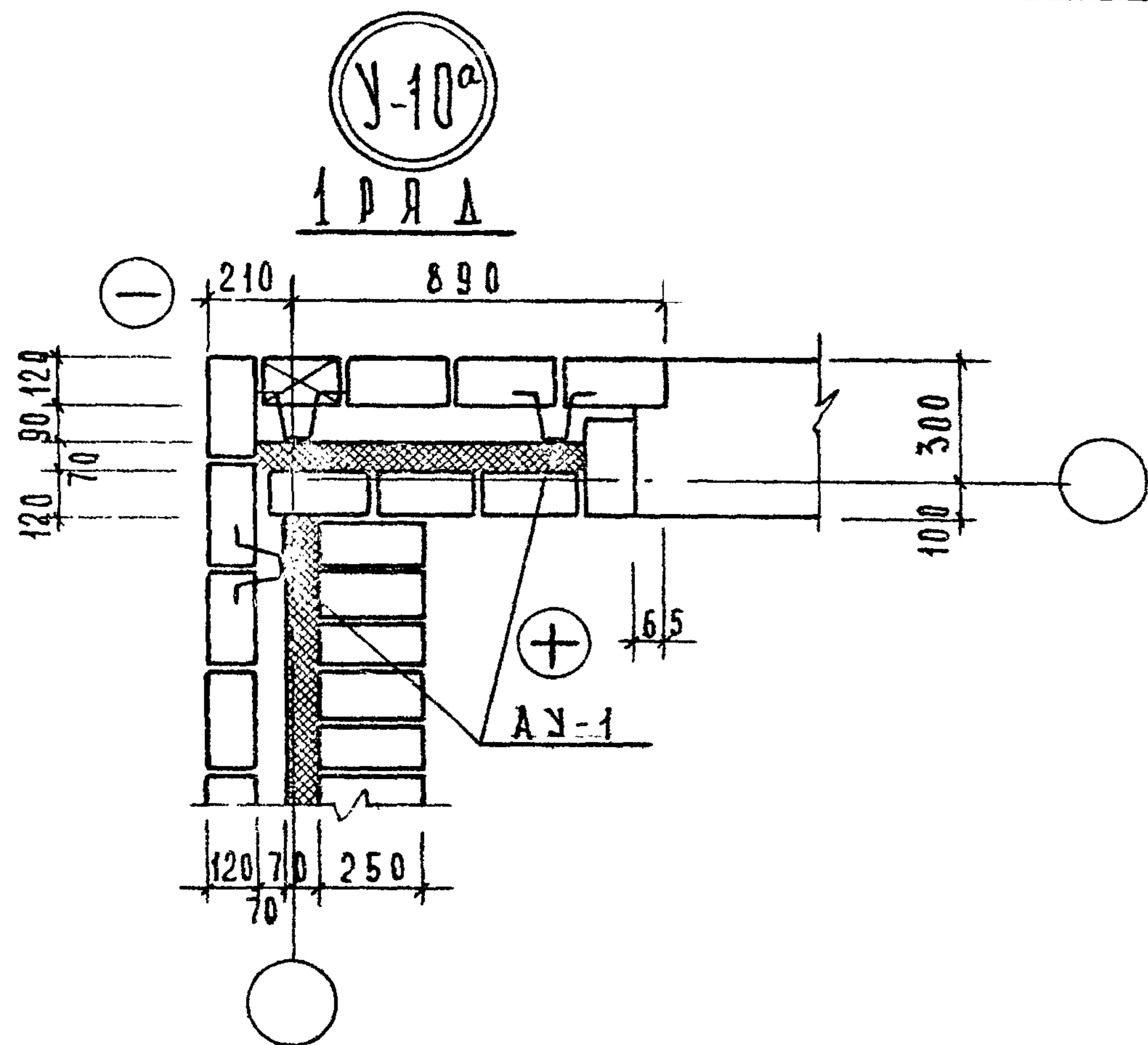
М И Э И - 1

976 ТИПОВЫЕ ДЕТАЛИ И УЗЛЫ

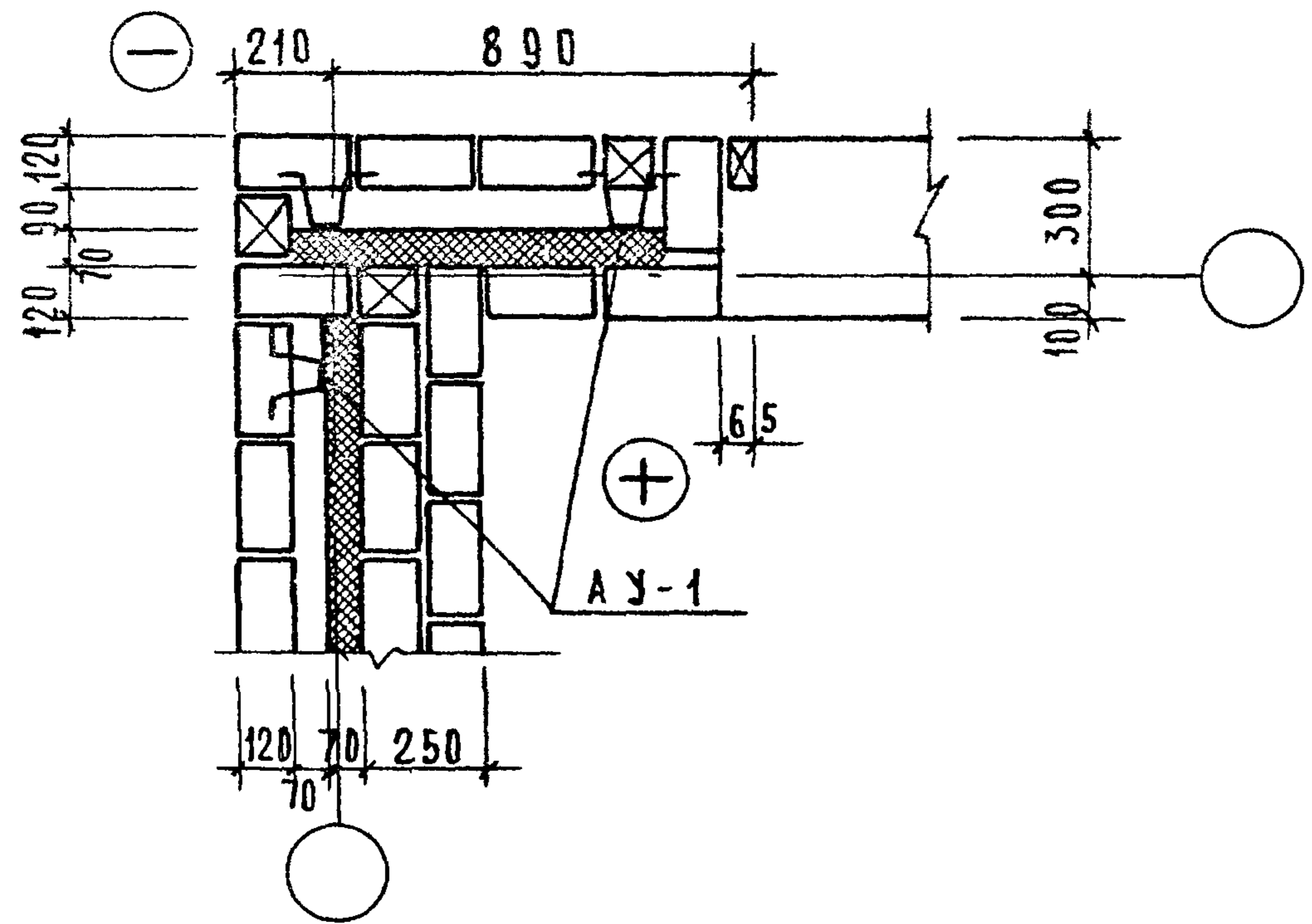
ОБЛЕГЧЕННАЯ КЛАДКА  
УЗЛЫ „У-25“ „У-26“

ТИПОВОЙ ПРОЕКТ ЧАСТЬ 9.9-6 ЛИСТ  
СЕРИЯ - 85- 22



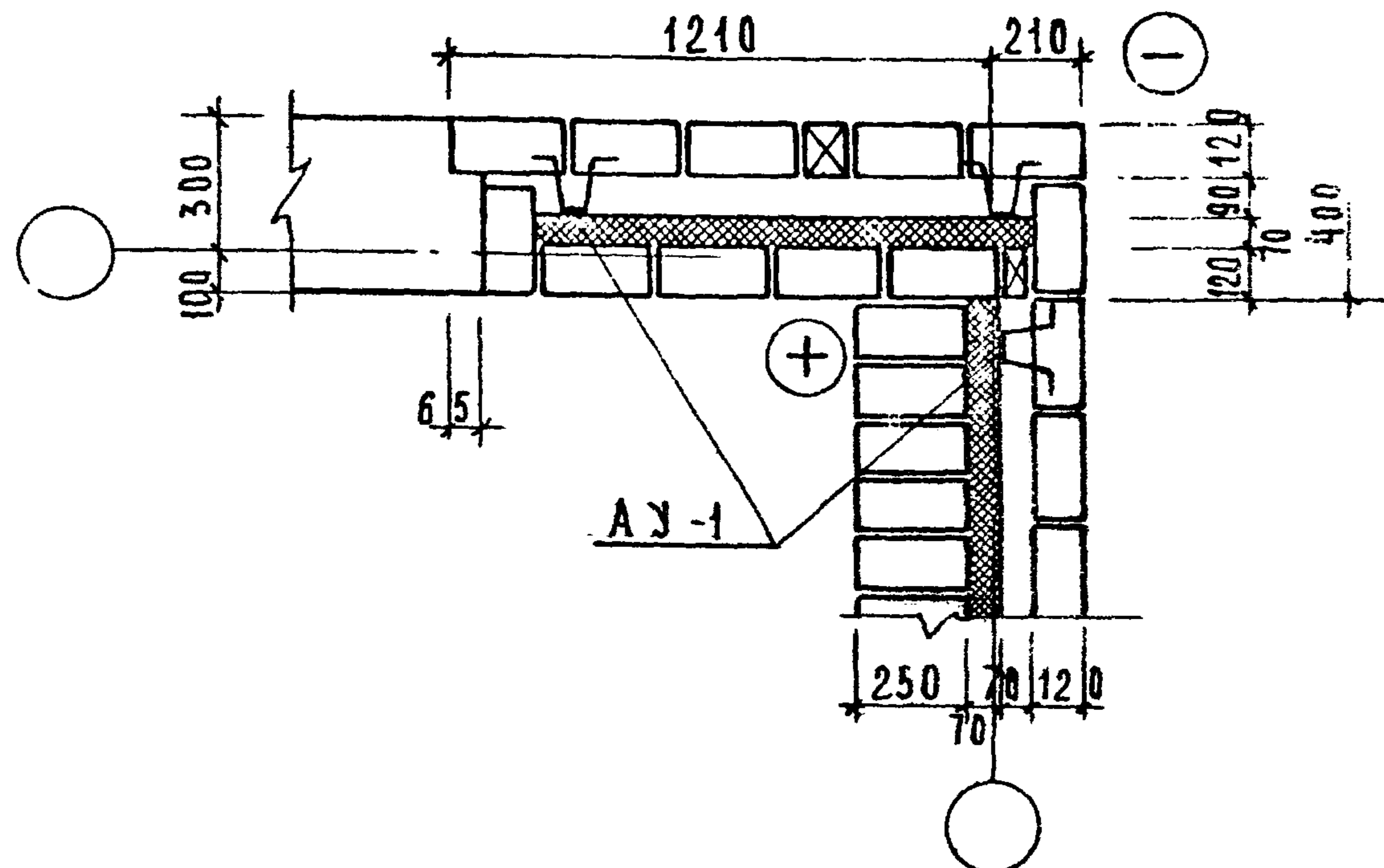


2 ряд

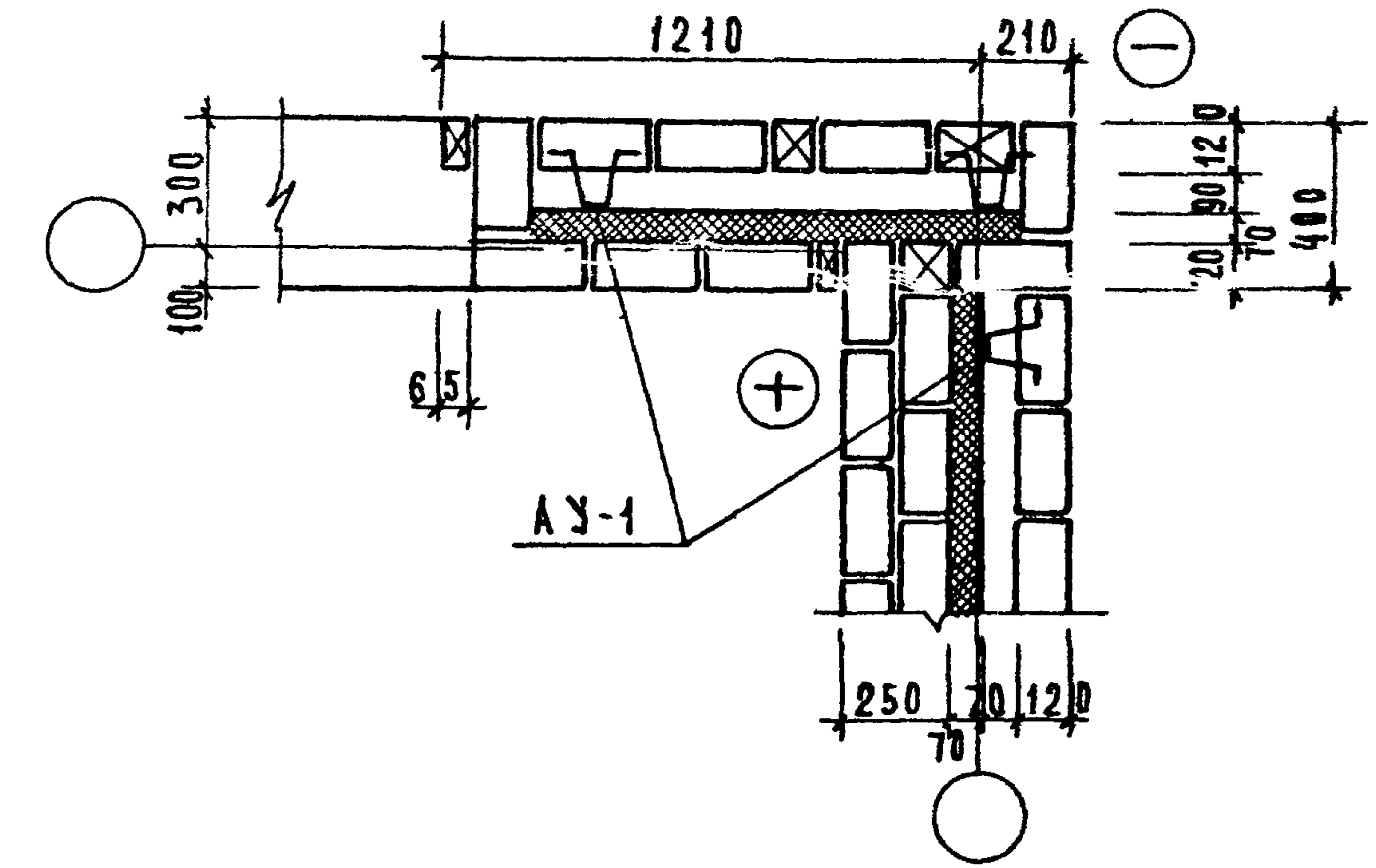


У-12<sup>а</sup>

1 ряд

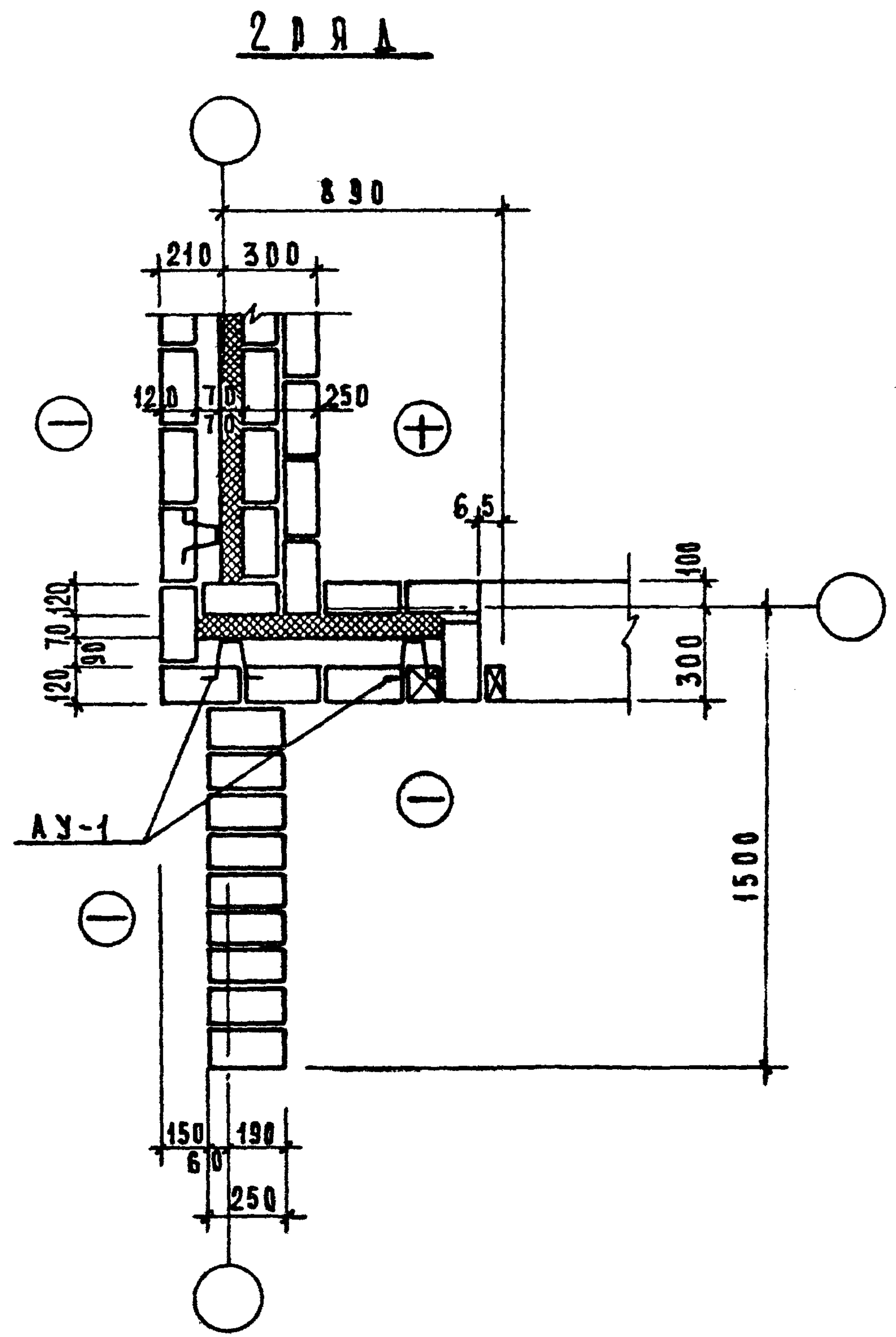
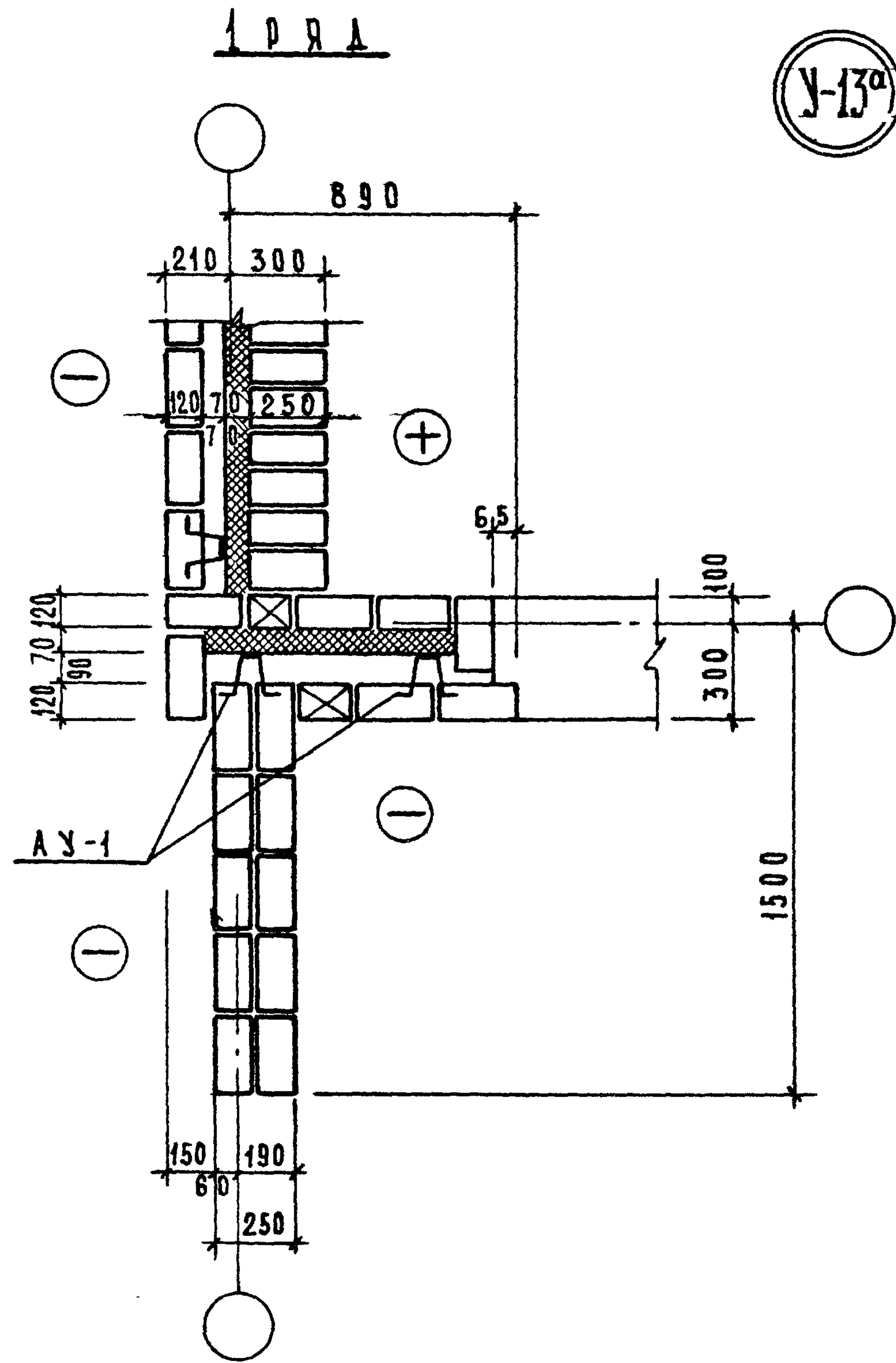


2 ряд



МТИ ЭП-1  
 ИЛ. АРХ. ИР. ШЕНИЦОВА КОШКИР. Ш. ВРАМ КАБАКУБА  
 ГА. ИЧЖ ПР. БОУНА ТАШШЕВ  
 РУК. ТР. ИЧЖ

1976	ТИПОВЫЕ ДЕТАЛИ И УЗЛЫ	ОБЛЕГЧЕННАЯ КЛАДКА УЗЛЫ „У-10 <sup>а</sup> “, „У-12 <sup>а</sup> “	ТИПОВОЙ ПРОЕКТ СЕРИЯ-85	ЧАСТЬ 9.9-6	Лист 23
------	-----------------------	---	----------------------------	-------------	------------



ИЛ. АРХ. ПР. | ДЕНИСОВА ИГОРЬ ВЛАДИМИРОВИЧ  
 СА. ИНЖ. ПР. | БОЗНИКА  
 РК. ГР. ИНЖ. | ТАМШЕВ

МТ и ЭП-1

1976 ТИПОВЫЕ ДЕТАЛИ И УЗЛЫ

ОБЛЕГЧЕННАЯ КЛАДКА  
УЗЕЛ „У-13а“

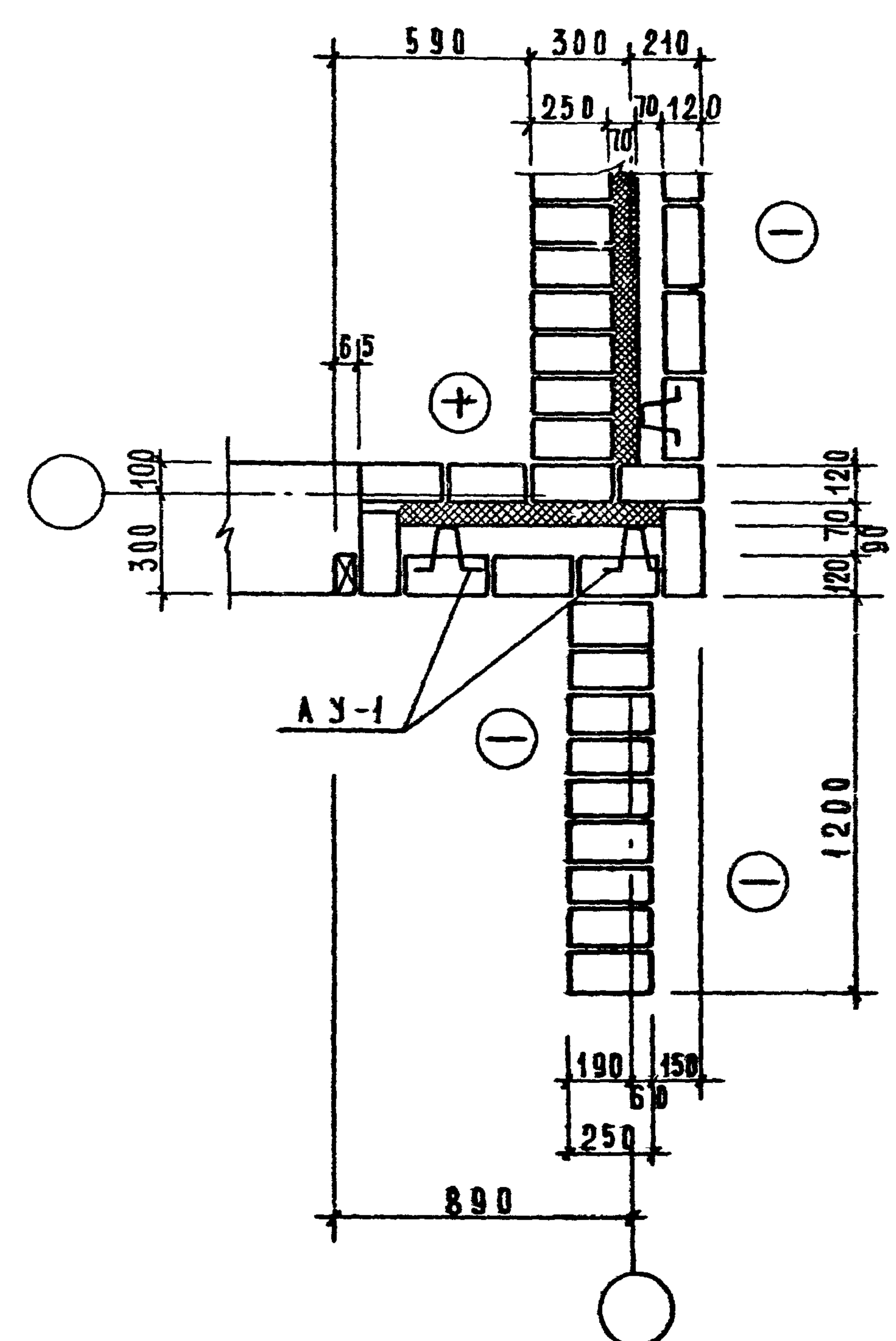
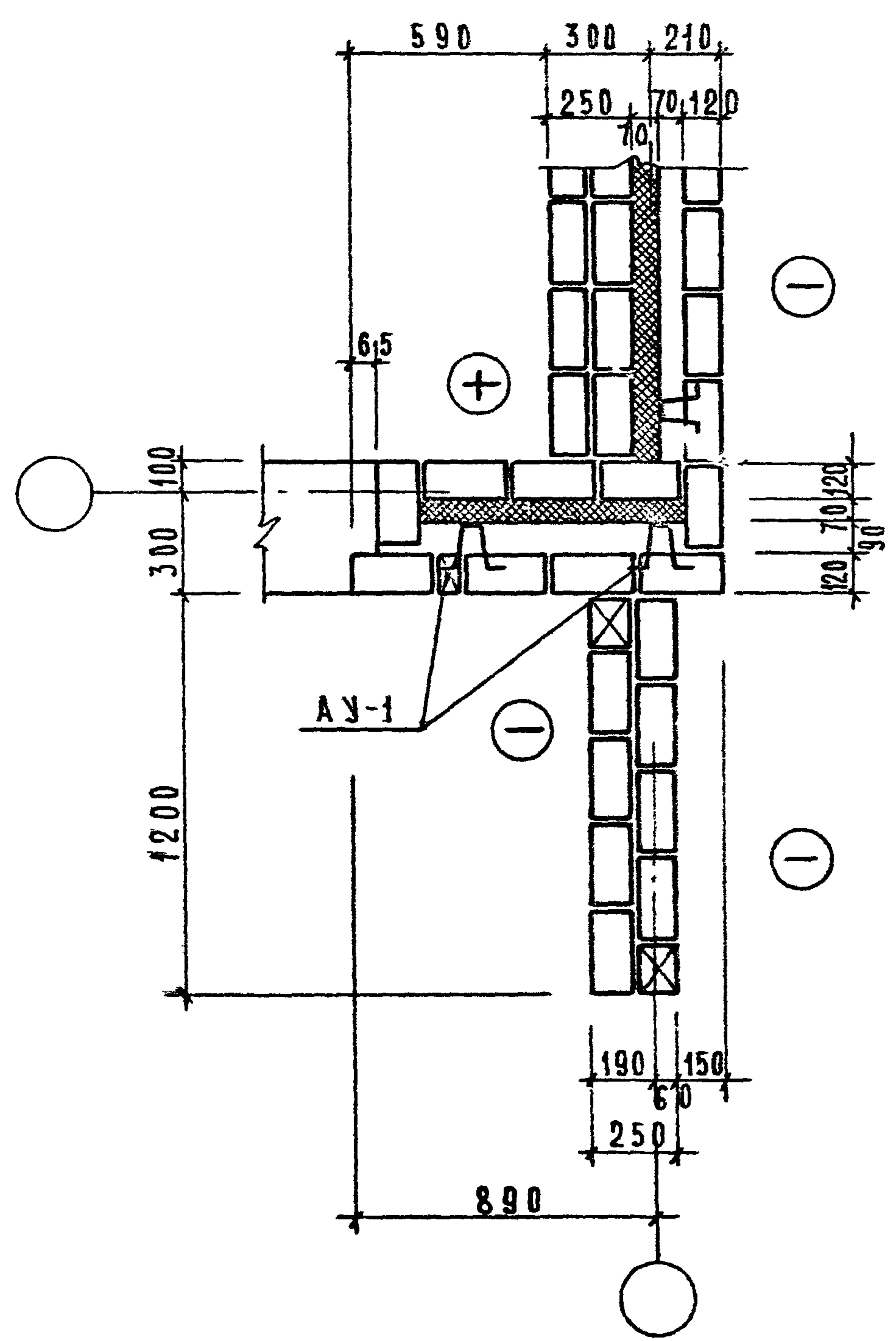
ТИПОВОЙ ПРОЕКТ  
СЕРИЯ -85-

ЧАСТЬ 9.9-6 ЛНЕТ  
24



1 Р Я Д

2 Р Я Д



ГЛАВ. АРХ. ПР. ДЕНИСОВА КОПИРОВАЯ КАБАНОВА  
 А. И. И. Ж. ПР. БОЗИНА  
 РУК. ГР. И. И. Ж. ТАМШЕЕВ

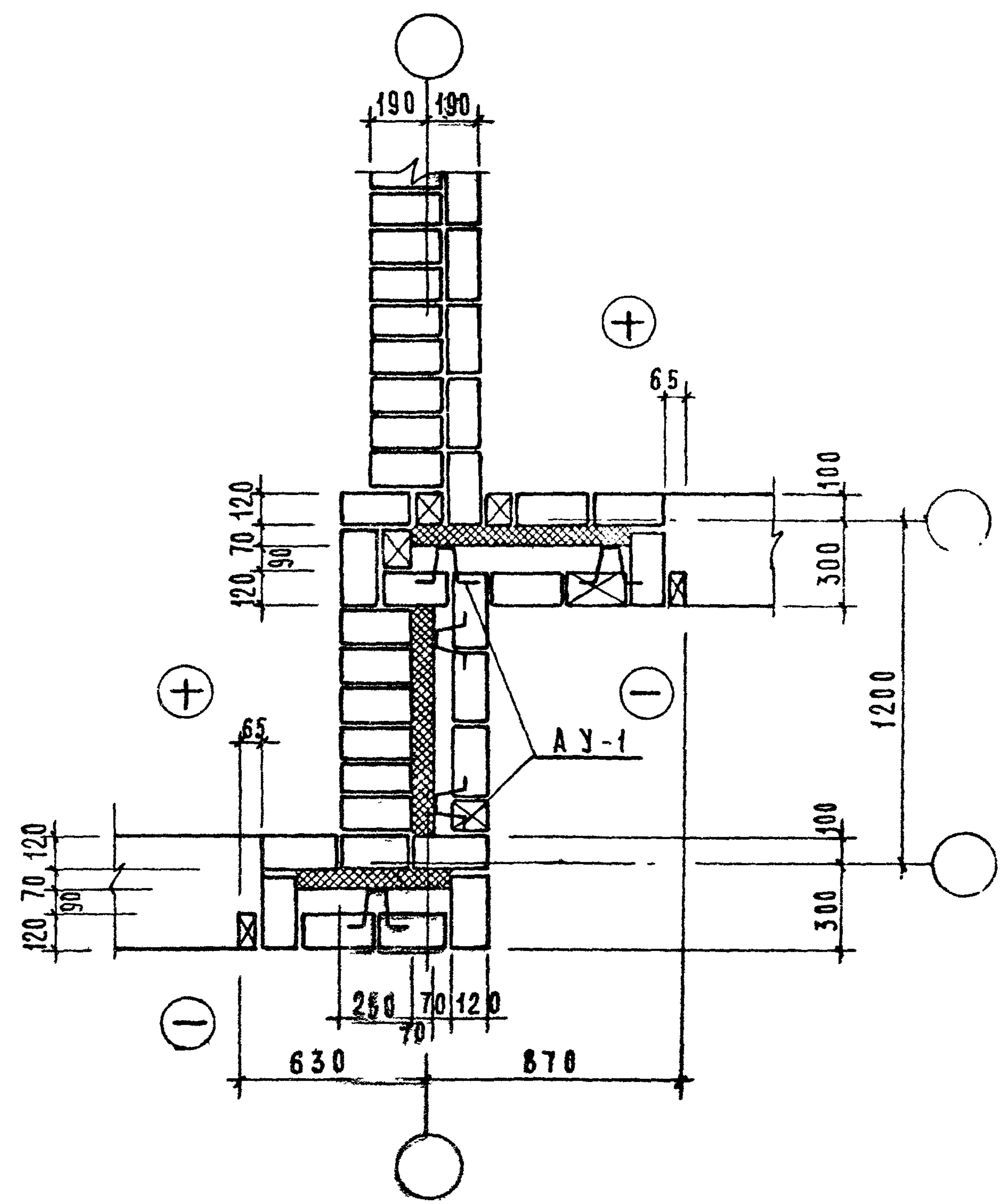
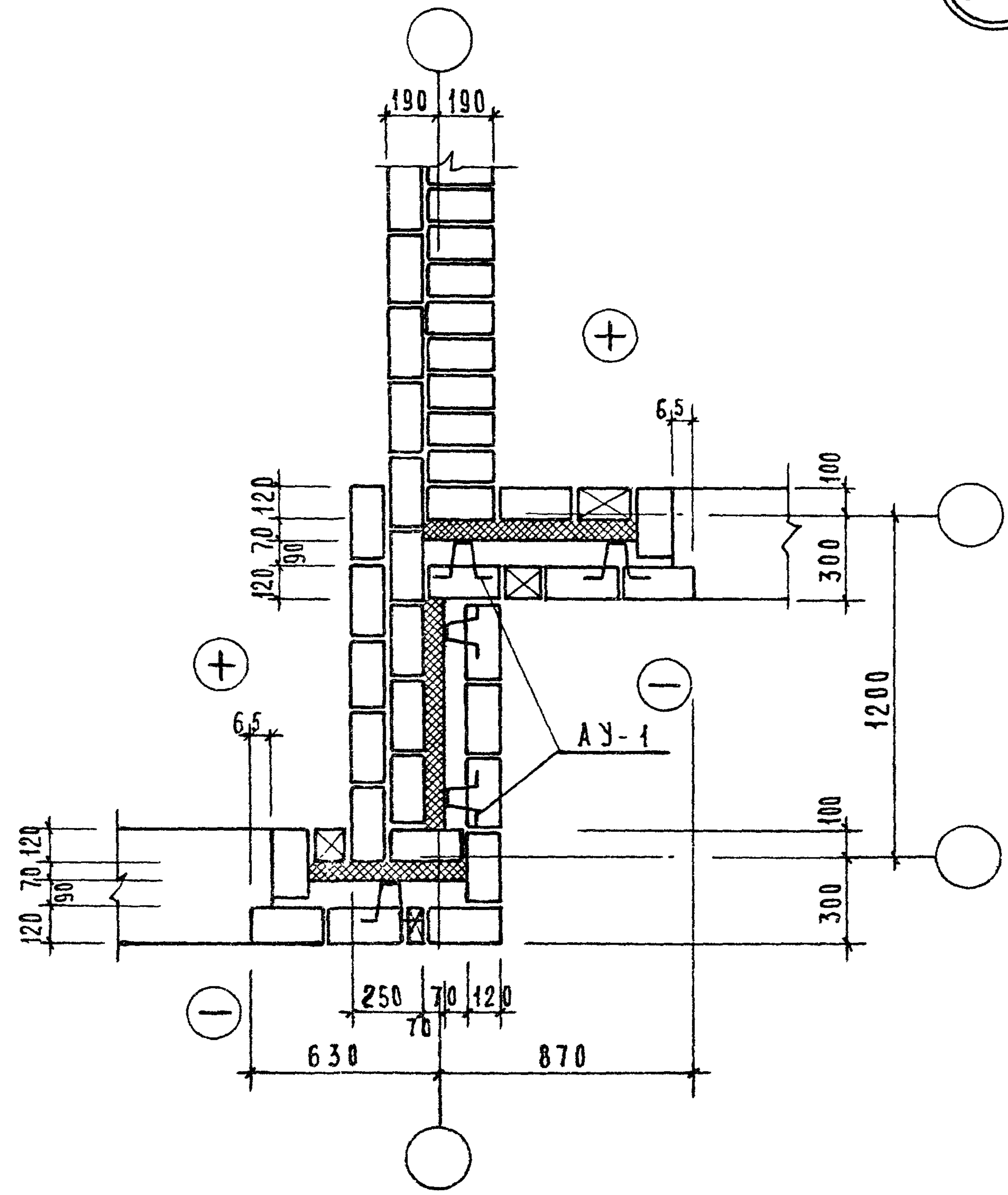
МТ И ЭП-1

1976	ТИПОВЫЕ ДЕТАЛИ И УЗЛЫ	ОБЛЕГЧЕННАЯ КЛАДКА УЗЛА „У-14а“	ТИПОВЫЙ ПРОЕКТ СЕРИЯ -85	ЧАСТЬ 99-Б	Лист 25
------	-----------------------	------------------------------------	-----------------------------	------------	------------

1 Р Я Д

2 Р Я Д

У-15<sup>а</sup>



БОЗИНА  
ТАШКЕНТ  
РАК. ГИИИ

МТ И 30-1

1976 ТИПОВЫЕ ДЕТАЛИ И УЗЛЫ

ОБЛЕГЧЕННАЯ КЛАДКА  
УЗЛА У-15<sup>а</sup>

ТИПОВОЙ ПРОЕКТ  
СЕРИЯ -85-

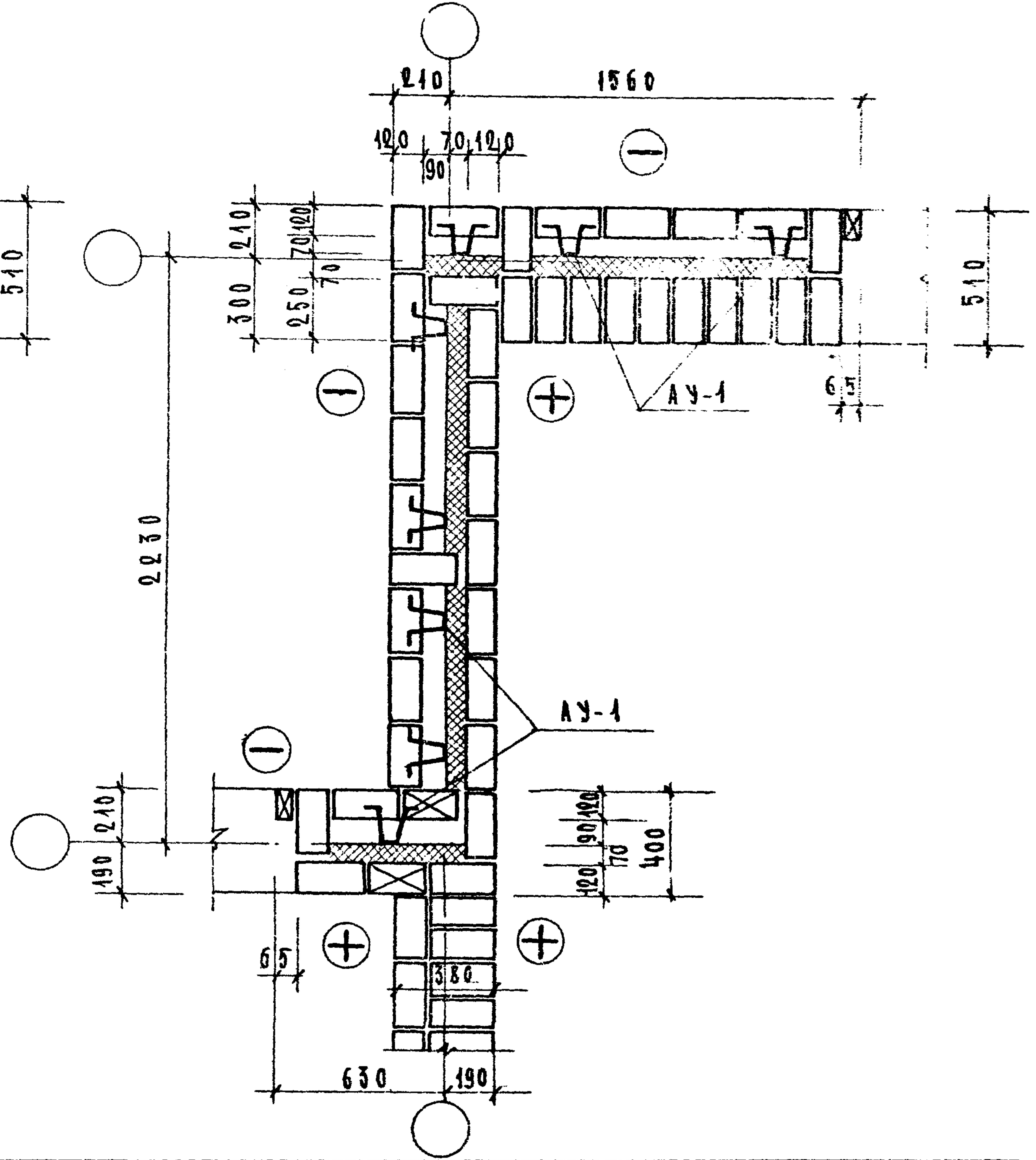
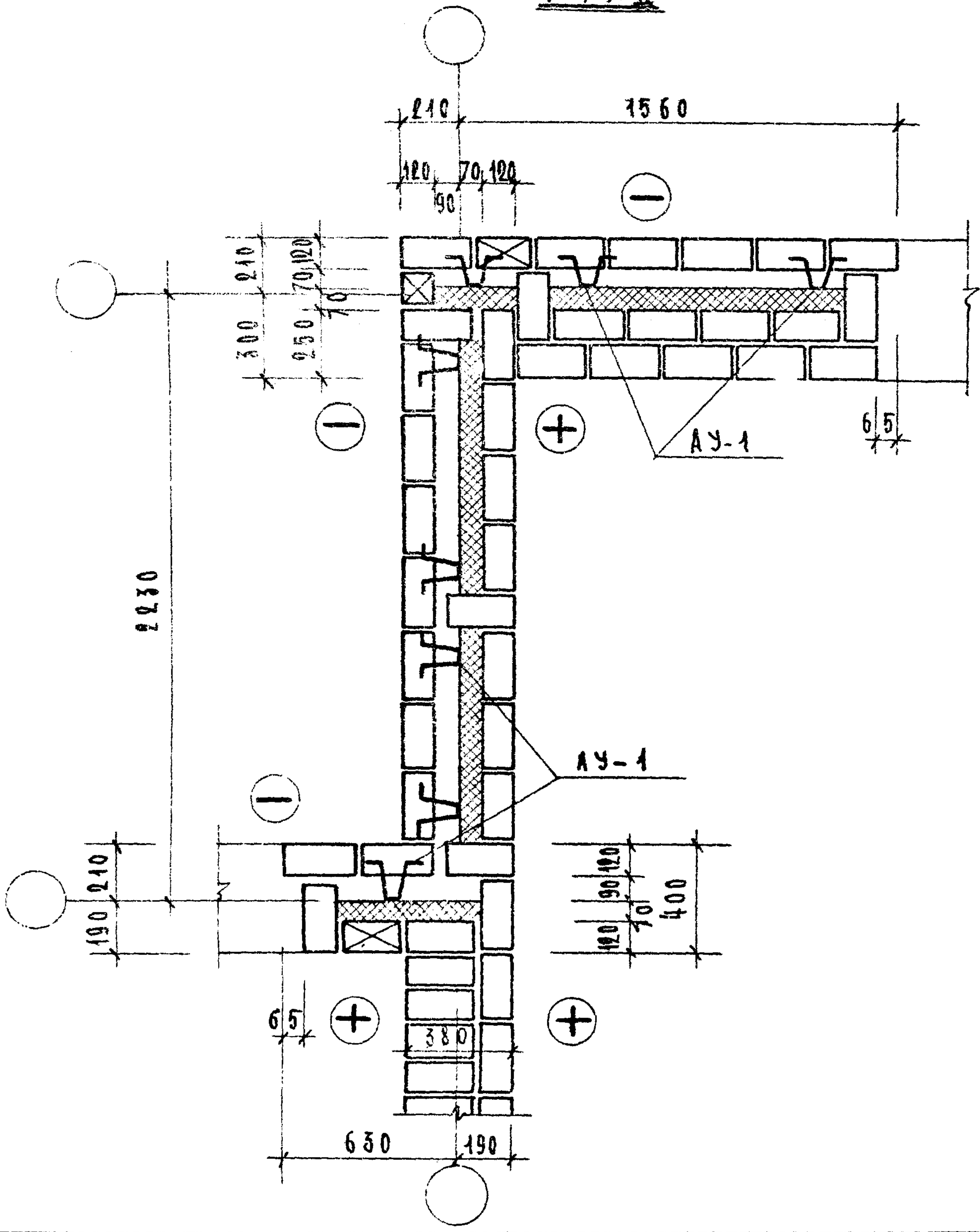
ЧАСТЬ 996 Лист  
26

44709.04 27

У-17<sup>а</sup>

1 РЯД

2 РЯД



Министерство строительства Хабаровского края

1976

ТИПОВЫЕ УЗЛЫ  
И ДЕТАЛИ.

ОБЛЕГЧЕННАЯ КЛАДКА.  
УЗЕЛ „У-17<sup>а</sup>“.

ТИПОВОЙ ПРОЕКТ  
СЕРИЯ - 85

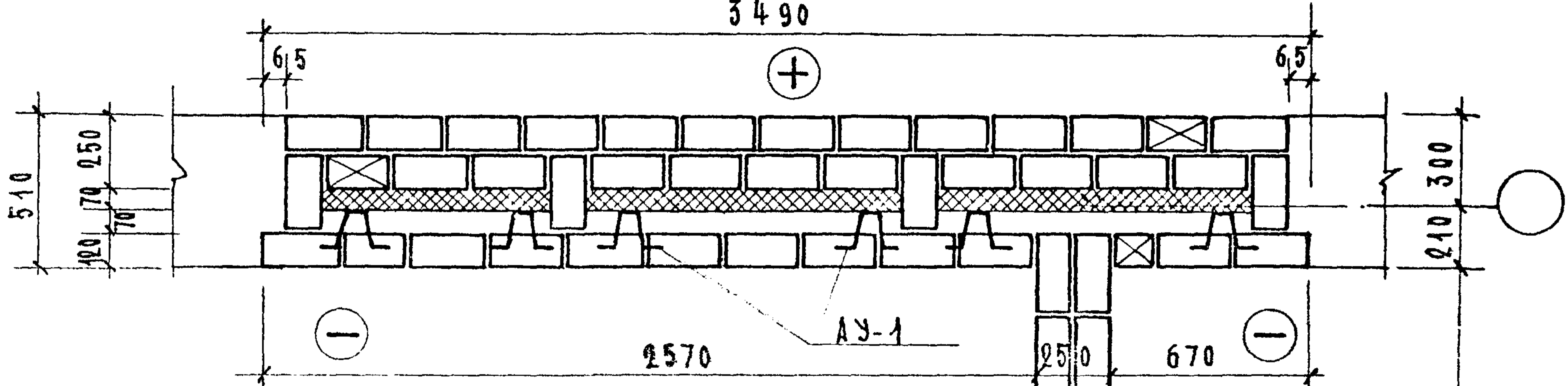
ЧАСТЬ 9.9-5 ЛИ  
2

4709-04

У-18<sup>а</sup>

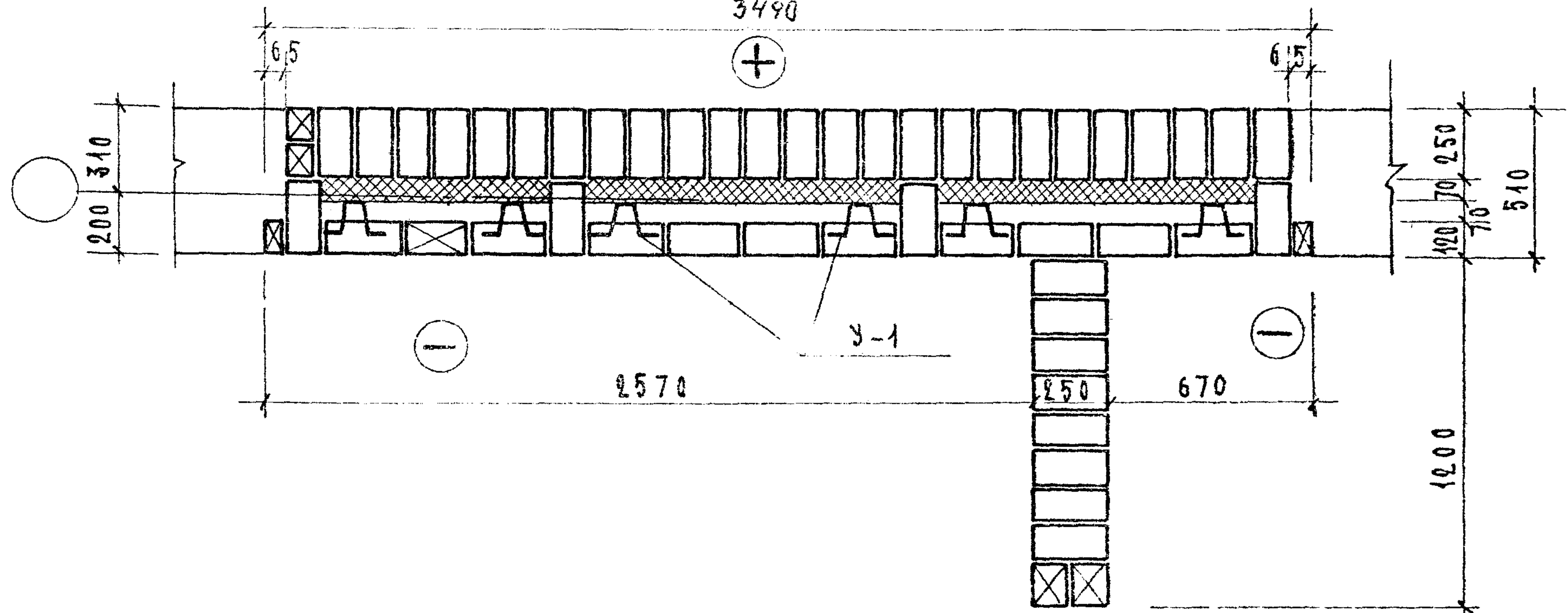
1 РЯД

3490



2 РЯД

3490



МТ И В Н : РАБ У Г Р Д , Д О С У Д А К О П И Р О В А Н Х О Д О Б Е С У - К А Д Р О В Ш И К А

1976

ТИПОВЫЕ УЗЛЫ И ДЕТАЛИ.

ОБЛЕГЧЕННАЯ КЛАДКА УЗЕЛ "У-18<sup>а</sup>".

ТИПОВОЙ ПРОЕКТ СЕРИЯ -85

ЧАСТЬ 6 9.9-6 ЛИСТ 28

1976-09-04 28

МТ и ЭП-1

И. А. ИЖ. ПР.  
ДУК. Г. Р. ИЖИ

БОЗУНА  
ГАМШЕЕВ

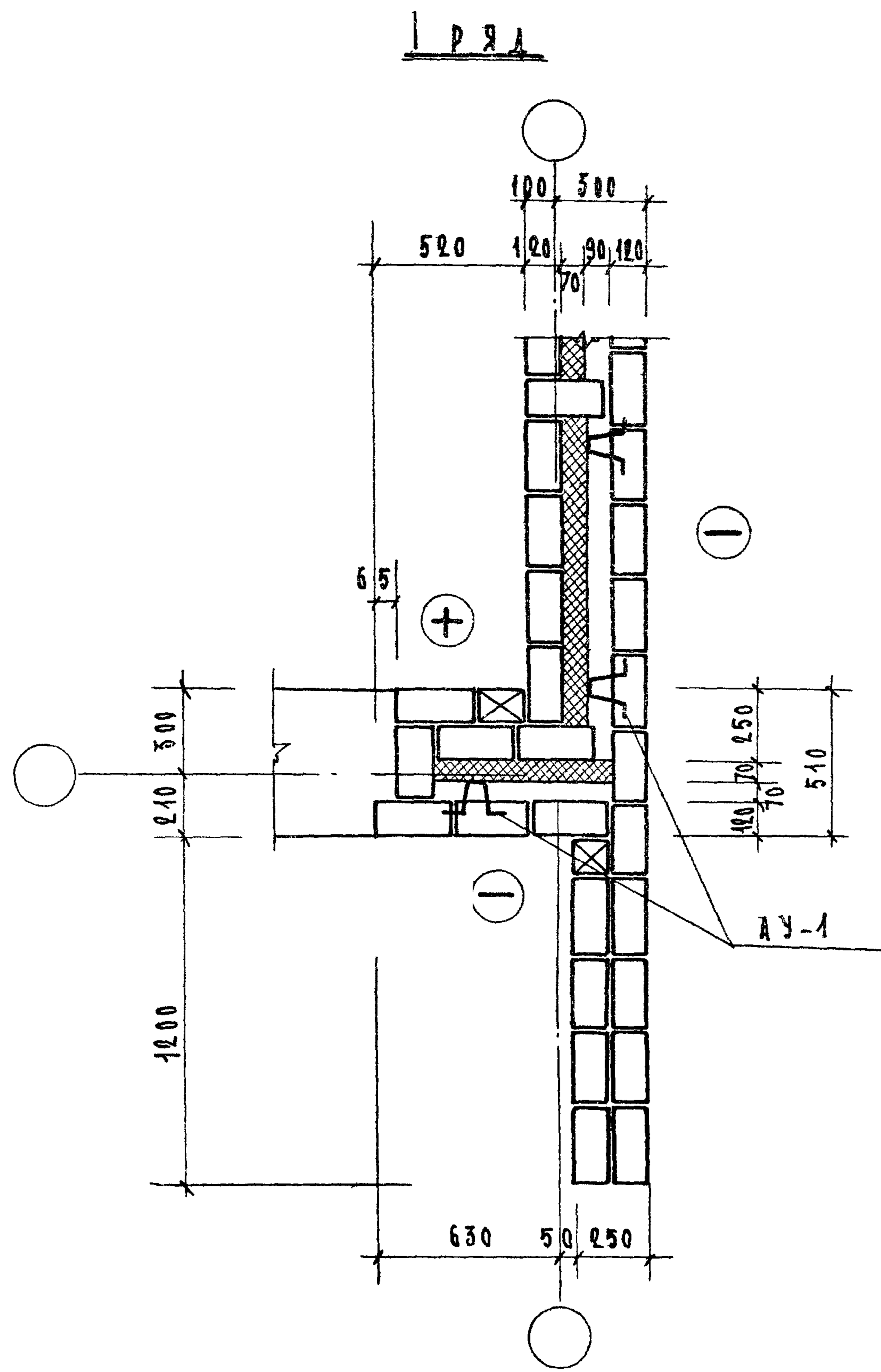
КОПИРОВАЛ  
ХЛОПОТНИА

ХЛОПОТНИА

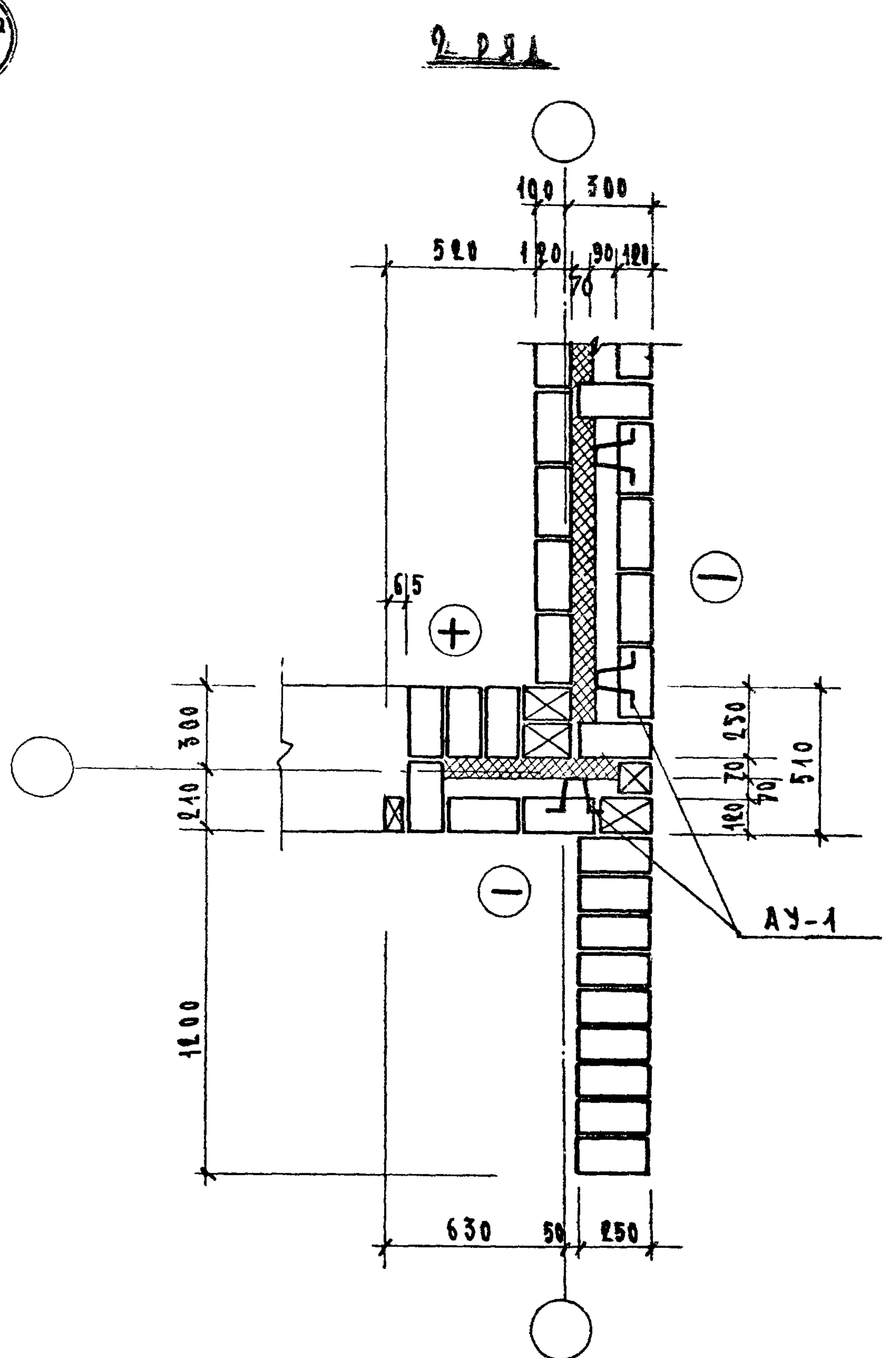
ХЛОПОТНИА

ХЛОПОТНИА

ХЛОПОТНИА



У-20<sup>а</sup>



1976

ТИПОВЫЕ УЗЛЫ  
И ДЕТАЛИ

ОБЛЕГЧЕННАЯ КЛАДКА  
УЗЛА "У-20<sup>а</sup>"

ТИПОВОЙ ПРОЕКТ  
СЕРИЯ - 85

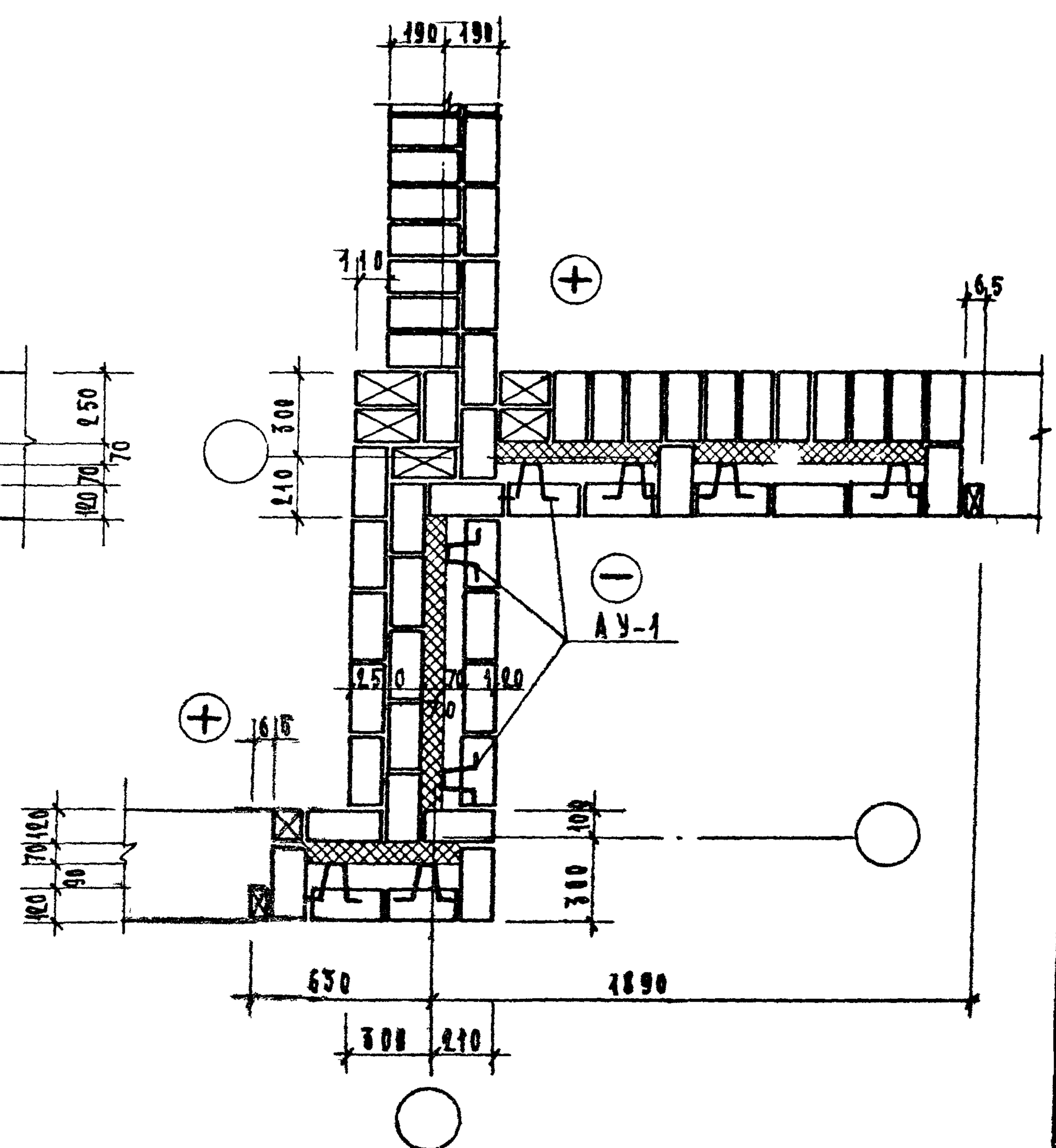
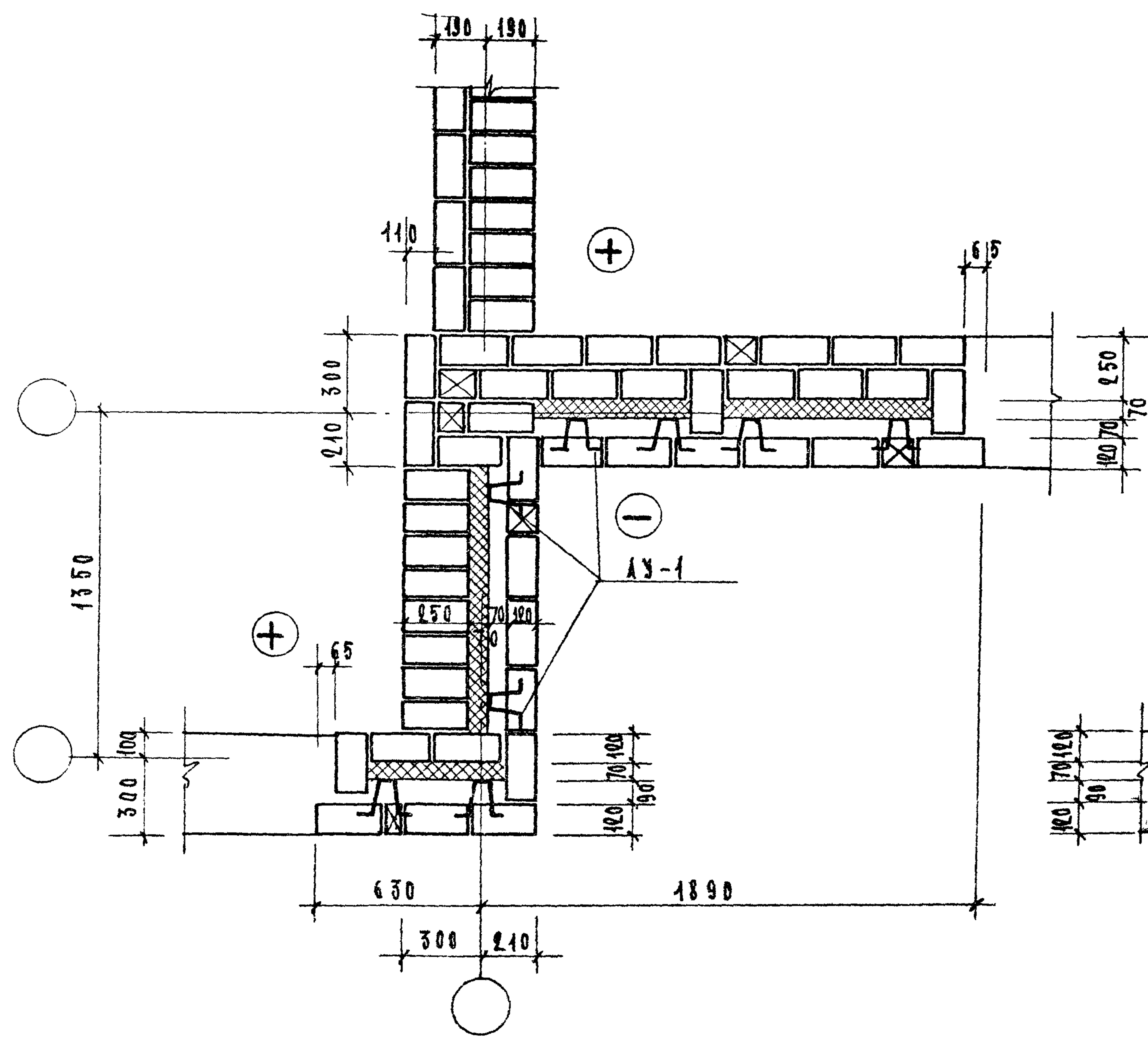
ЧАСТЬ 9.9-6

ЛИСТ  
29

У-21<sup>а</sup>

1 РЯ

2 РЯ



ЛИСТ 30  
ИЗ 30  
СЕРИЯ 85  
ЧАСТЬ 9.9-6  
КОПИЯ  
ХЛОПОТНИК

1976

ТИПОВЫЕ УЗЛЫ И ДЕТАЛИ

ОБЛЕГЧЕННАЯ КЛАДКА  
УЗЕЛ "У-21<sup>а</sup>"

ТИПОВОЙ ПРОЕКТ  
СЕРИЯ-85

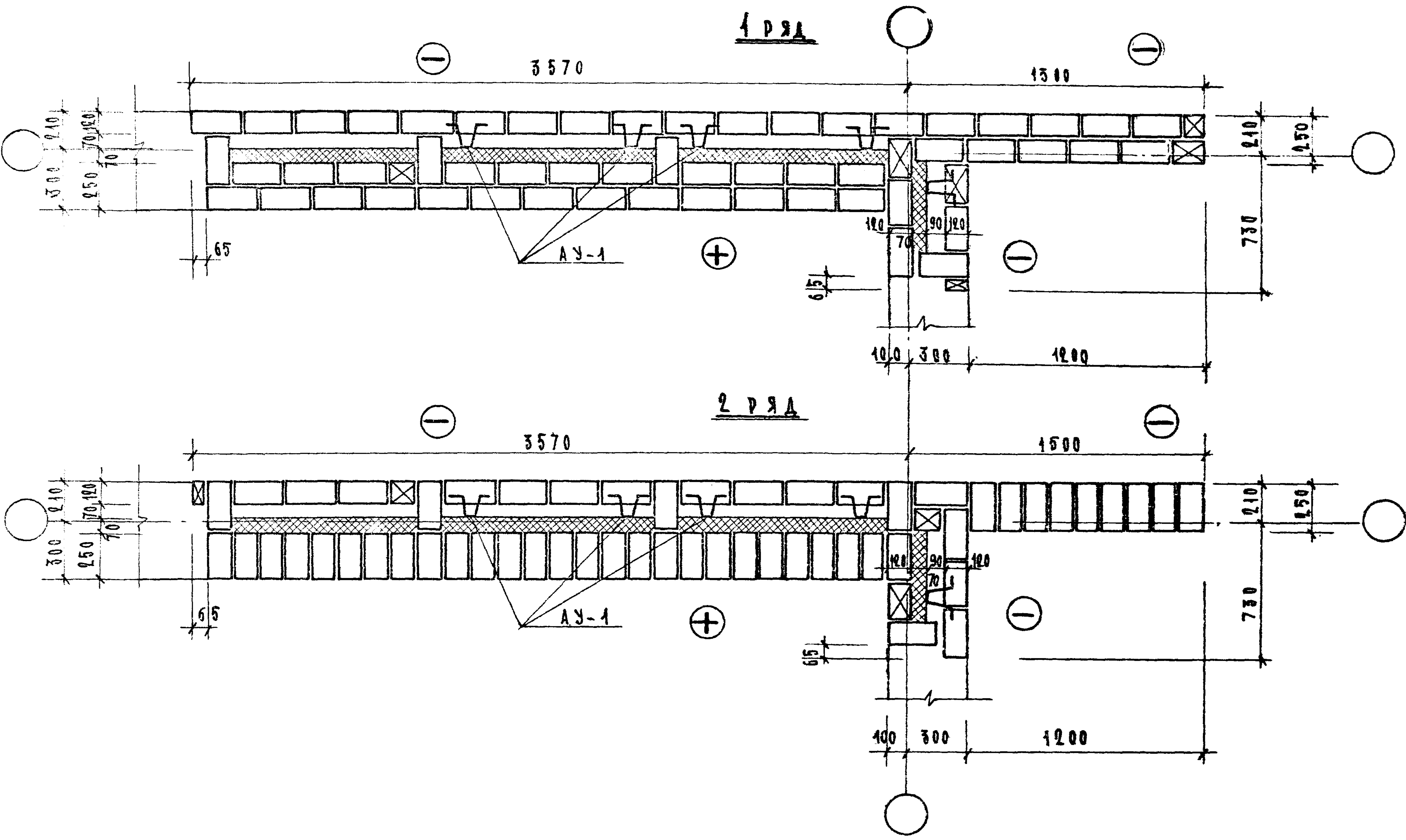
ЧАСТЬ 9.9-6

ЛИСТ  
30

74908-04 81



У-22<sup>а</sup>



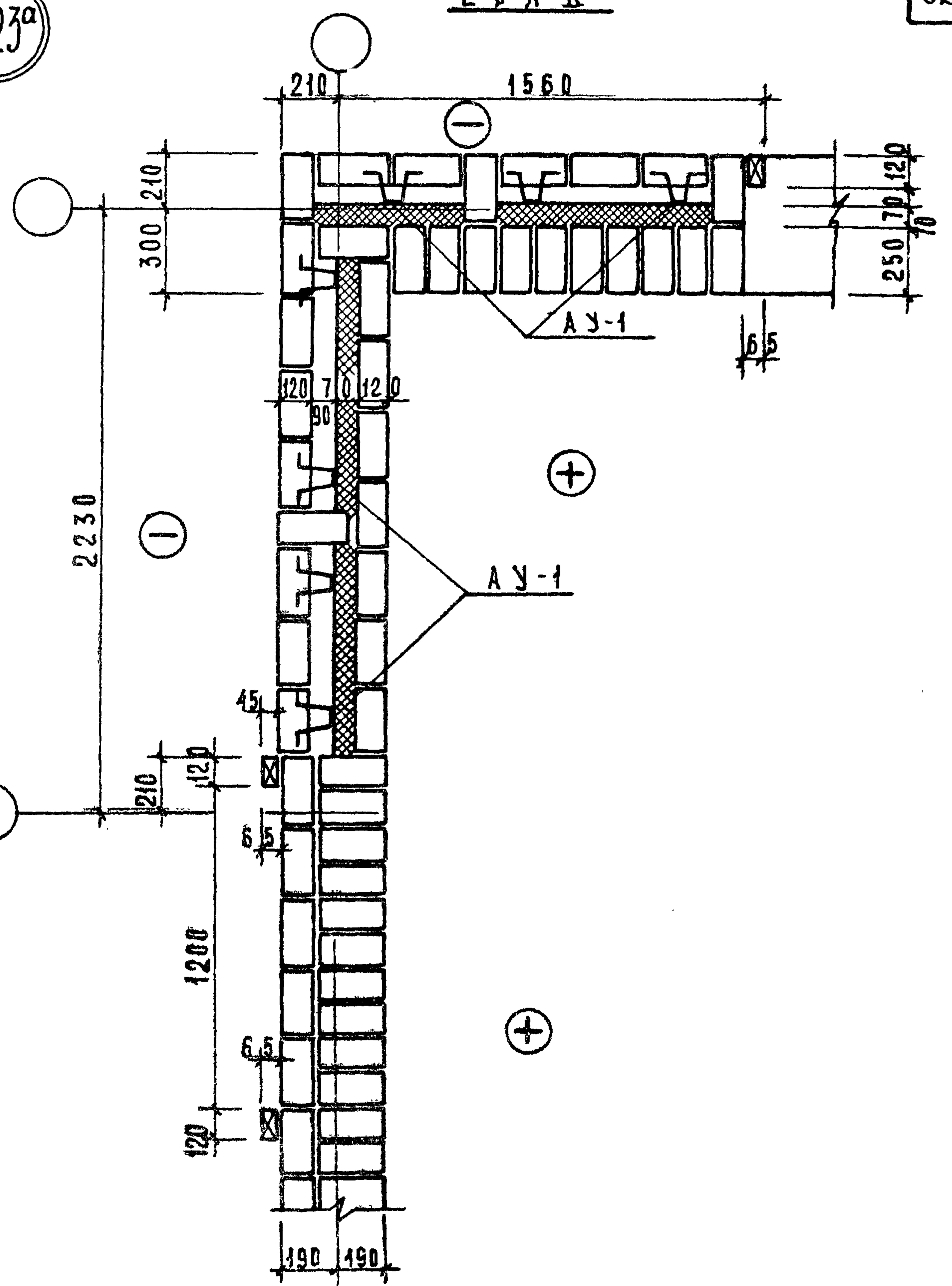
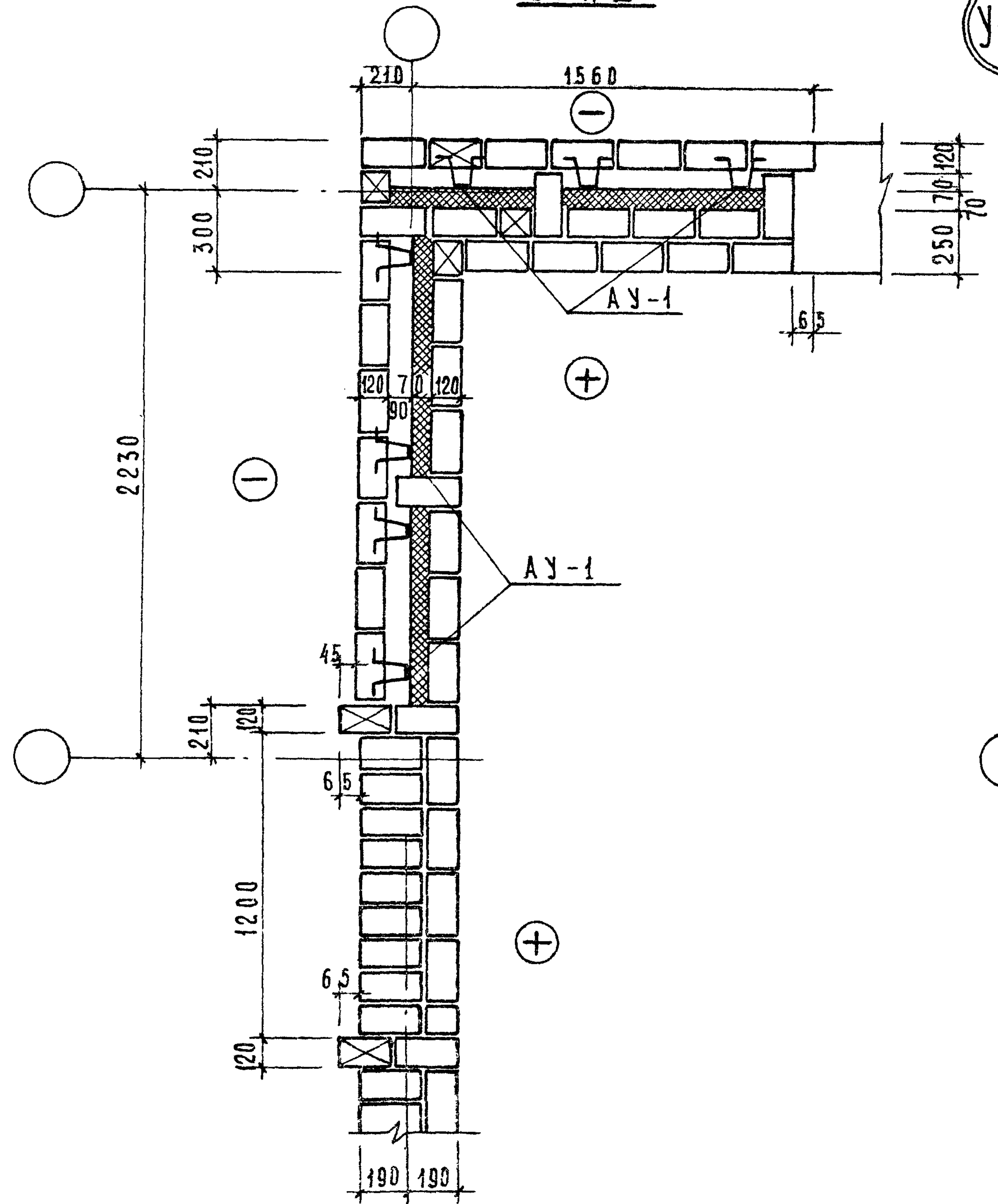
ТА ИЛИ ПР  
У-ЦЕН ЛМ

1976	ТИПОВЫЕ ДЕТАЛИ И УЗЛЫ.	ОБЛЕГЧЕННАЯ КЛАДКА УЗЕЛ "У-22 <sup>а</sup> "	ТИПОВОЙ ПРОЕКТ СЕРИЯ - 85	ЧАСТЬ 9.9-6	ЛИСТ 31
------	---------------------------	---	------------------------------	-------------	------------

1 РЯД

У-23<sup>а</sup>

2 РЯД



СА. ИВА. НЕЛ. Л. ХХ  
ОУЗИНА  
РСК. ГР. ИИХ. А. А. А.  
ТАИДЕЛЬ

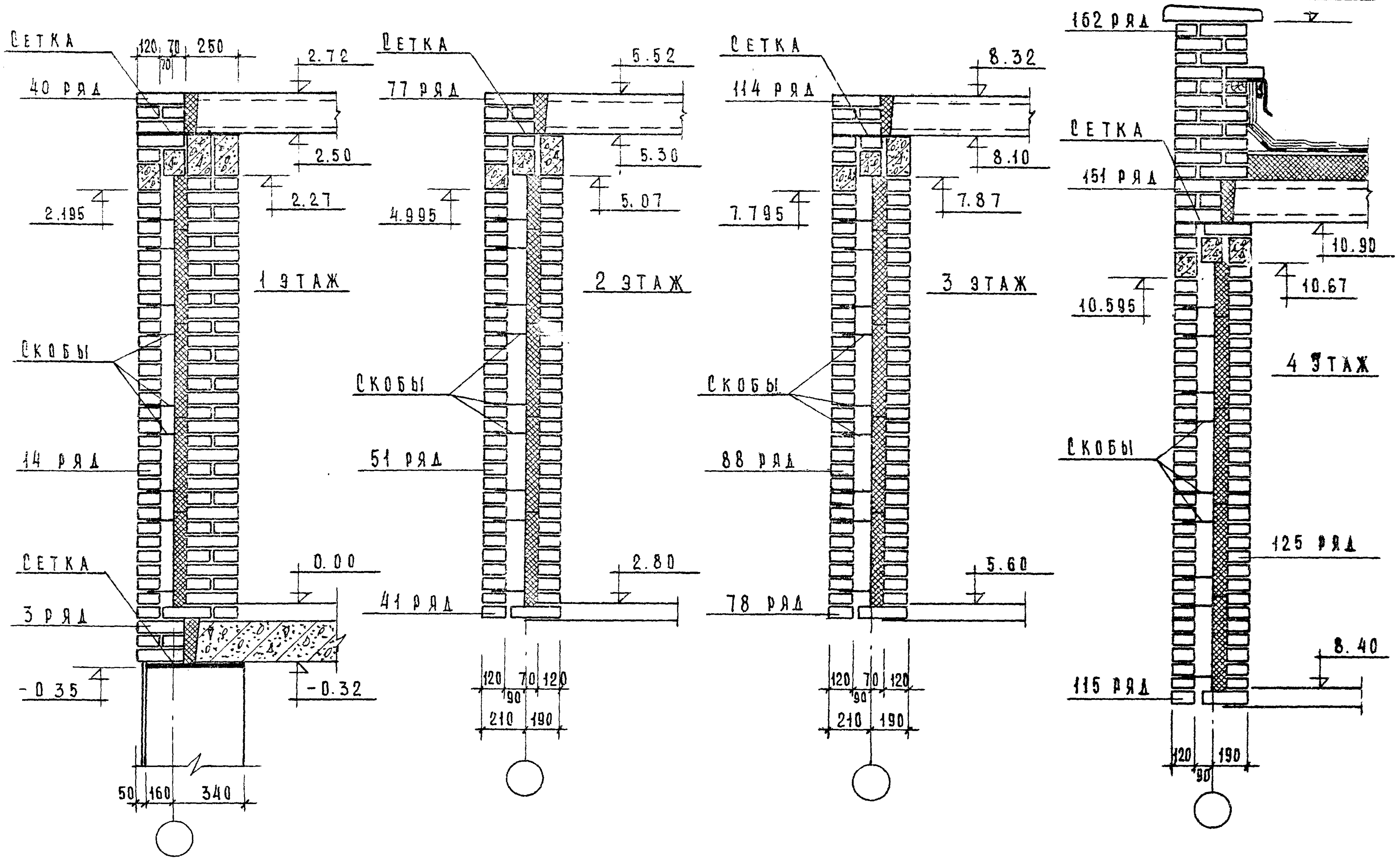
1976

ТИПОВЫЕ ДЕТАЛИ И УЗЛЫ

ОБЛЕГЧЕННАЯ КЛАДКА  
УЗЛА "У-23<sup>а</sup>"

ТИПОВОЙ ПРОЕКТ  
СЕРИЯ - 85

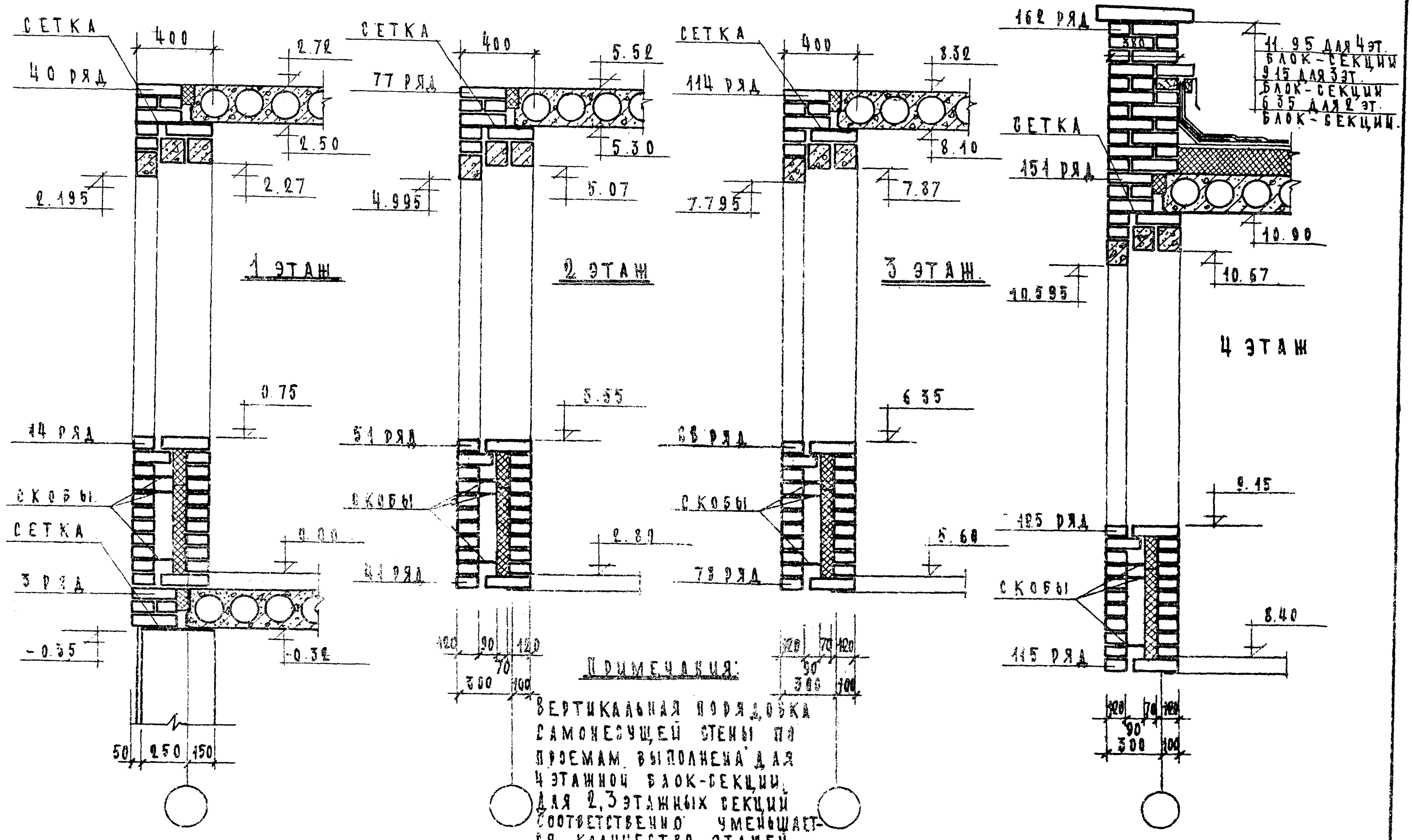
ЧАСТЬ 99-Б  
Лист  
32



МАРХ. ПР. ДЕНИСОВА ПРОВЕРИЛ КОТОВ  
 РУК. ПР. ИЖ. ГАМШЕВ

МТ и ЭП-1

1976	Типовые узлы и детали	Облегченная кладка. Вертикальная порядовка несущей стены / 4 этажные блок-секции /	Типовой проект серия-85	Часть 9.95	Лист 93
------	-----------------------	--	-------------------------	------------	---------



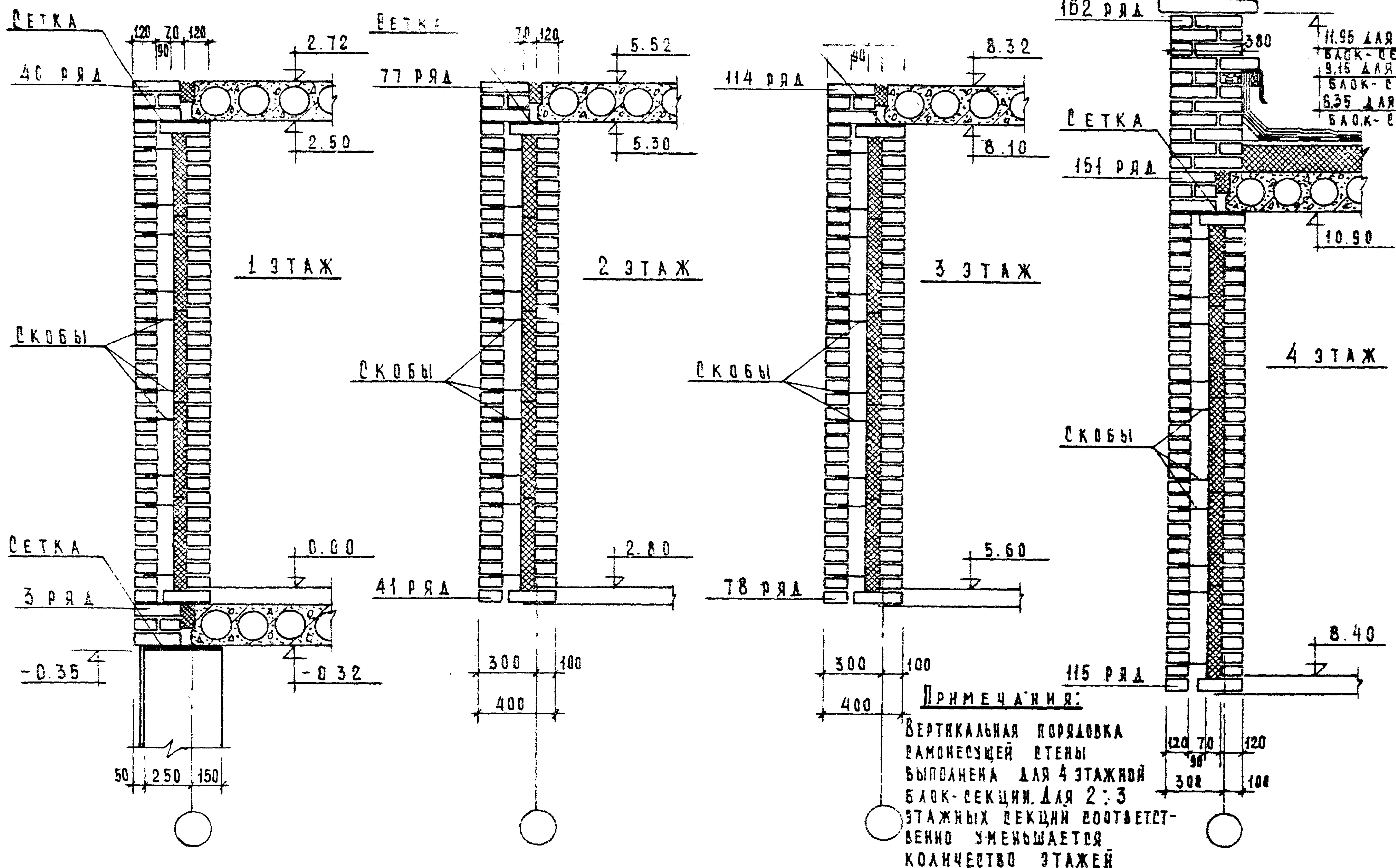
1976

ТИПОВЫЕ УЗЛЫ И ДЕТАЛИ

ОБЛЕГЧЕННАЯ КАДКА.  
ВЕРТИКАЛЬНАЯ ПОРЯДОВКА САМОНЕСУЩЕЙ СТЕНЫ ПО ПРОЕМАМ.

ТИПОВОЙ ПРОЕКТ  
СЕРИЯ -85-

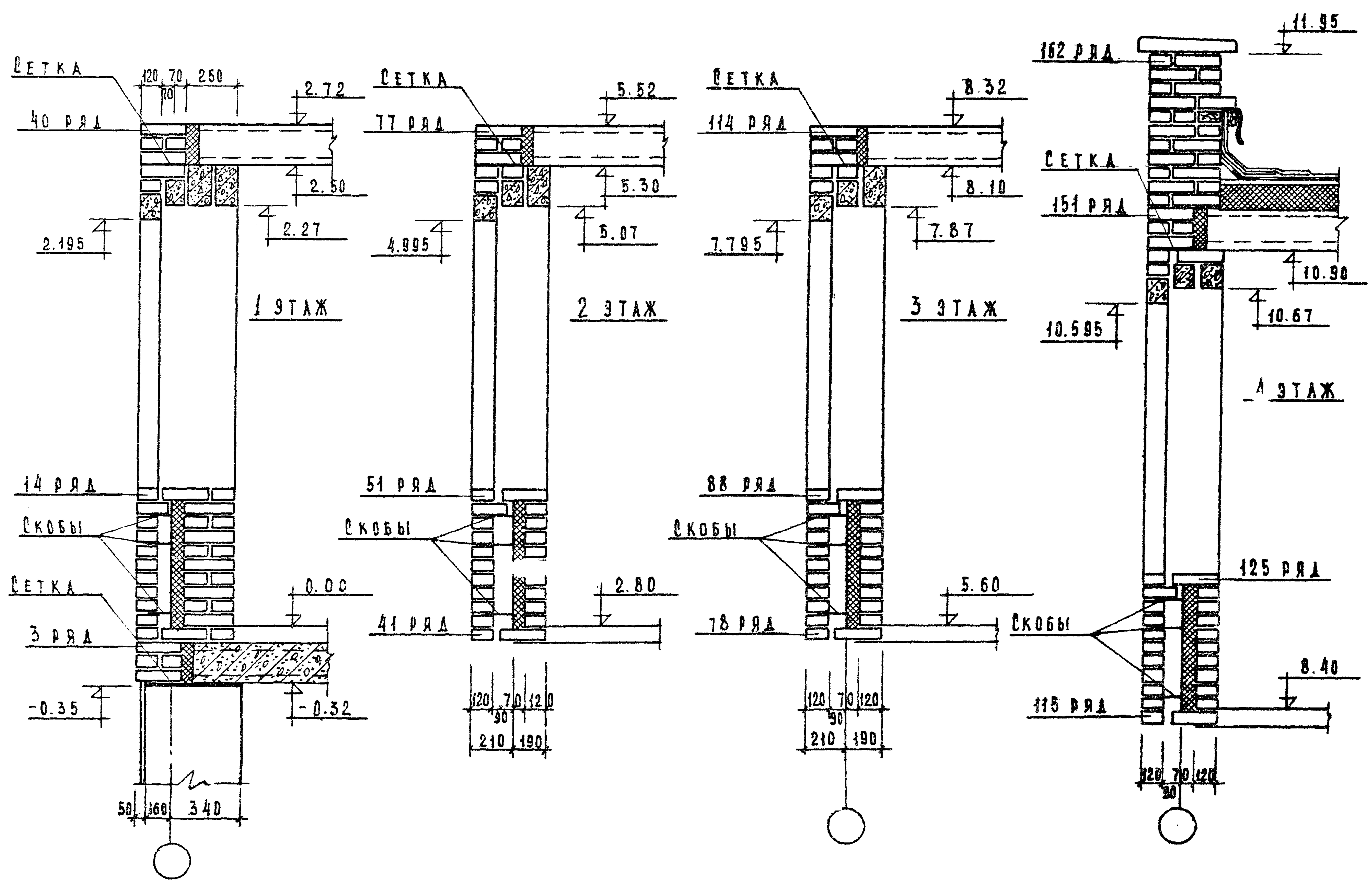
ЧАСТЬ 699-85 ИЛСТ  
34



**ПРИМЕЧАНИЯ:**  
 ВЕРТИКАЛЬНАЯ ПОРЯДОВКА  
 РАМОНЕСУЩЕЙ СТЕНЫ  
 ВЫПОЛНЕНА ДЛЯ 4 ЭТАЖНОЙ  
 БЛОК-СЕКЦИИ. ДЛЯ 2-3  
 ЭТАЖНЫХ СЕКЦИИ СООТВЕТ-  
 ВЕННО УМЕНЬШАЕТСЯ  
 КОЛИЧЕСТВО ЭТАЖЕЙ

ИЛЛЮСТРАЦИЯ  
 Р.К. ГРИНЖИ  
 О.С. ДУШИНА  
 Г.А. ШИШЕВ

976	ТИПОВЫЕ УЗЛЫ И ДЕТАЛИ	ОБЛЕГЧЕННАЯ КЛАДКА. ВЕРТИКАЛЬНАЯ ПОРЯДОВКА РАМОНЕСУЩЕЙ СТЕНЫ.	ТИПОВОЙ ПРОЕКТ СЕРИЯ-85	ЧАСТЬ 9.96 ЛИСТ 35
-----	-----------------------	--	----------------------------	-----------------------



976

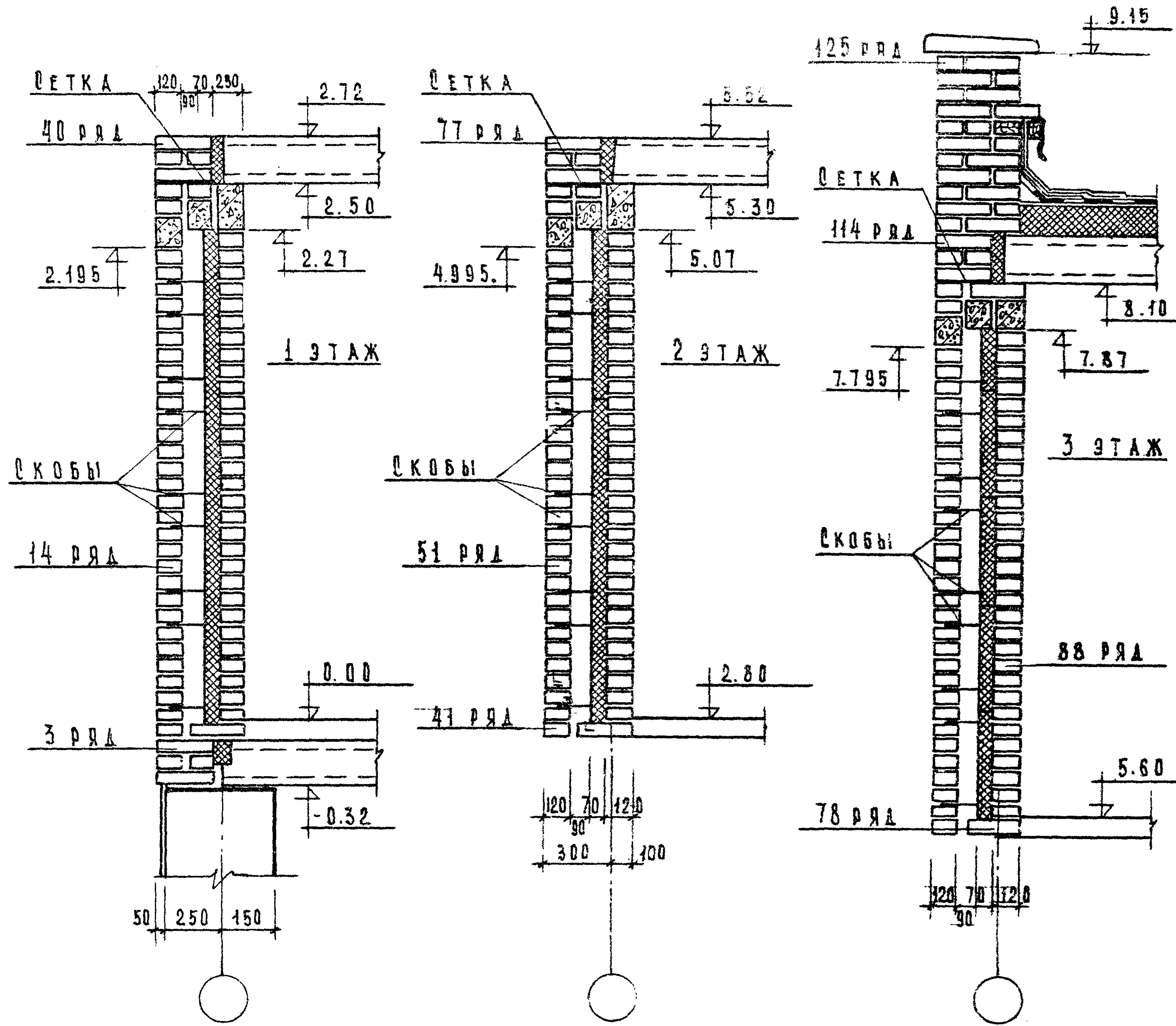
ТИПОВЫЕ УЗЛЫ И ДЕТАЛИ

Облегченная кладка. Вертикальная порядовка несущей стены / 4-этажные блок-секции / по проемам.

ТИПОВОЙ ПРОЕКТ СЕРИЯ 85

ЧАСТЬ 9.98

ЛИСТ 36

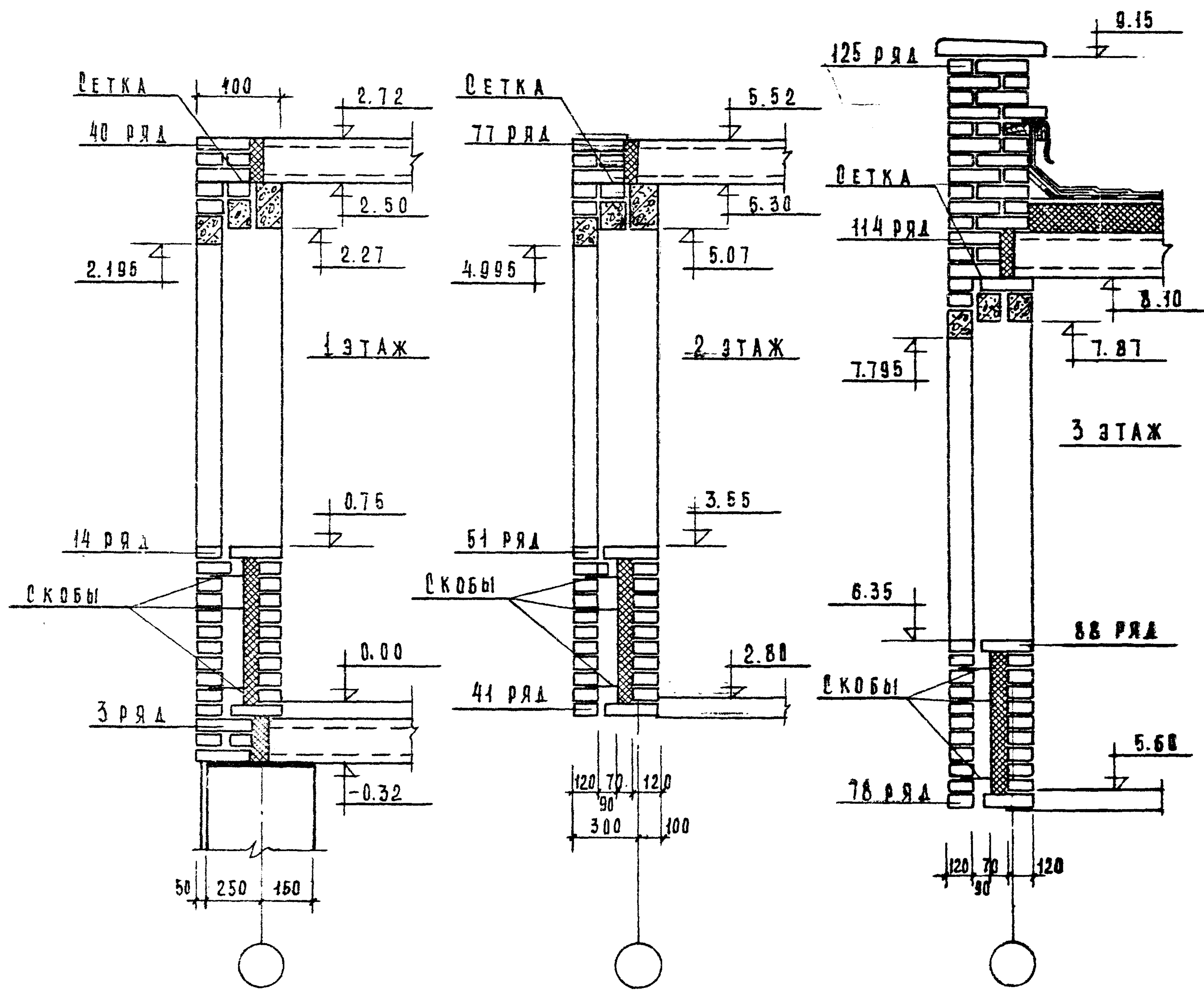


**ПРИМЕЧАНИЕ:**  
 ВЕРТИКАЛЬНАЯ ПОРЯДОВКА  
 ПО ТЕЛУ СТЕНЫ ВЫПОЛНЕНА  
 ДЛЯ 3 ЭТАЖНОЙ БЛОК-СЕКЦИИ.  
 ДЛЯ 2 ЭТАЖНОЙ БЛОК-СЕКЦИИ  
 СООТВЕТСТВЕННО УМЕНЬШАЕТСЯ  
 КОЛИЧЕСТВО ЭТАЖЕЙ.

Л. АРХ. ПРО. ДЕНКО  
 Р. К. Т. Р. Н. И. А. М. Ш. Е. В.

11 и 111

976	ТИПОВЫЕ УЗЛЫ И ДЕТАЛИ	Облегченная кладка. Вертикальная порядовка несущей стены /2-3 этажные блок-секции/	ТИПОВОЙ ПРОЕКТ СЕРИЯ-85	Часть 996	Лист 37
-----	-----------------------	--	----------------------------	-----------	------------

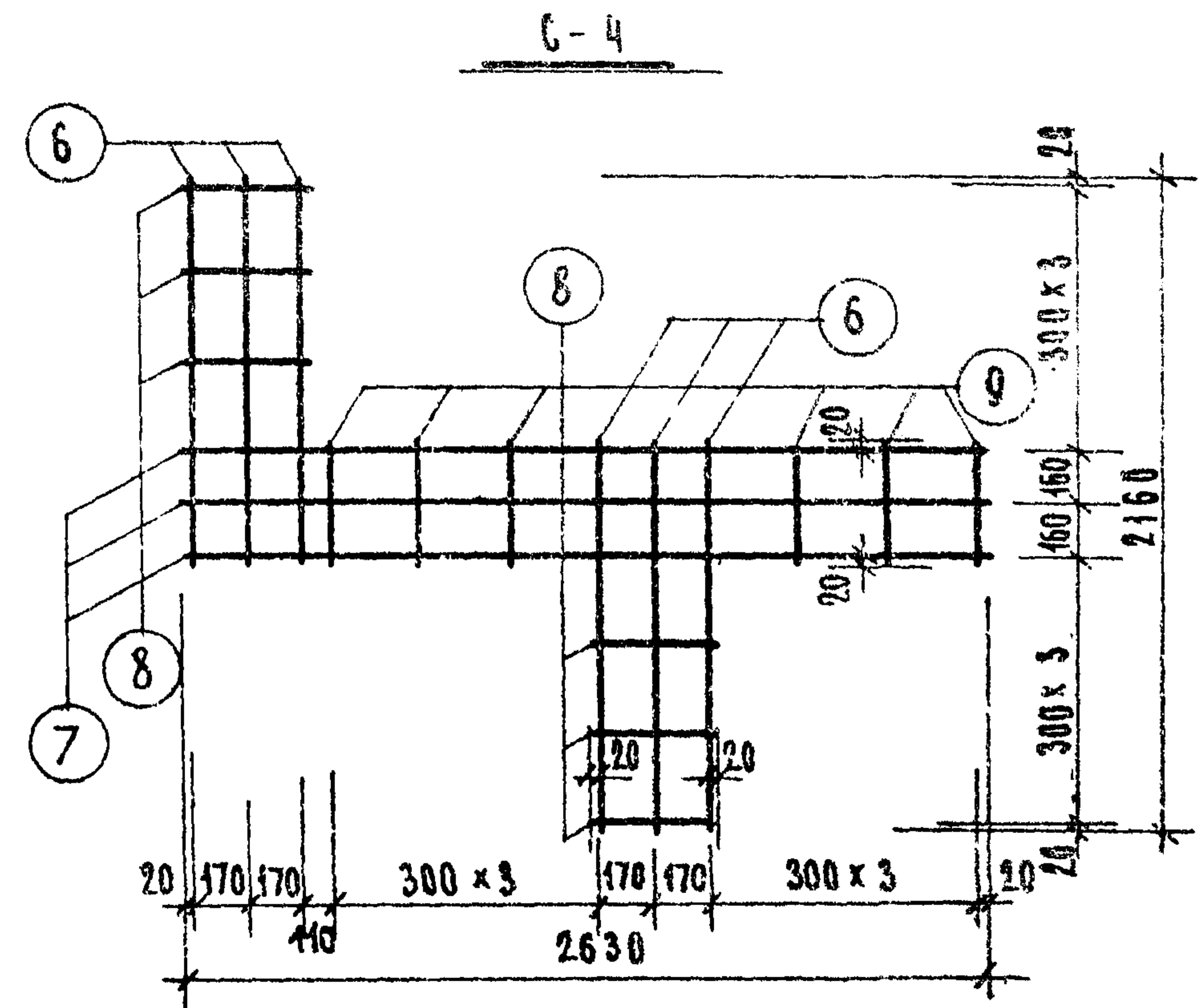
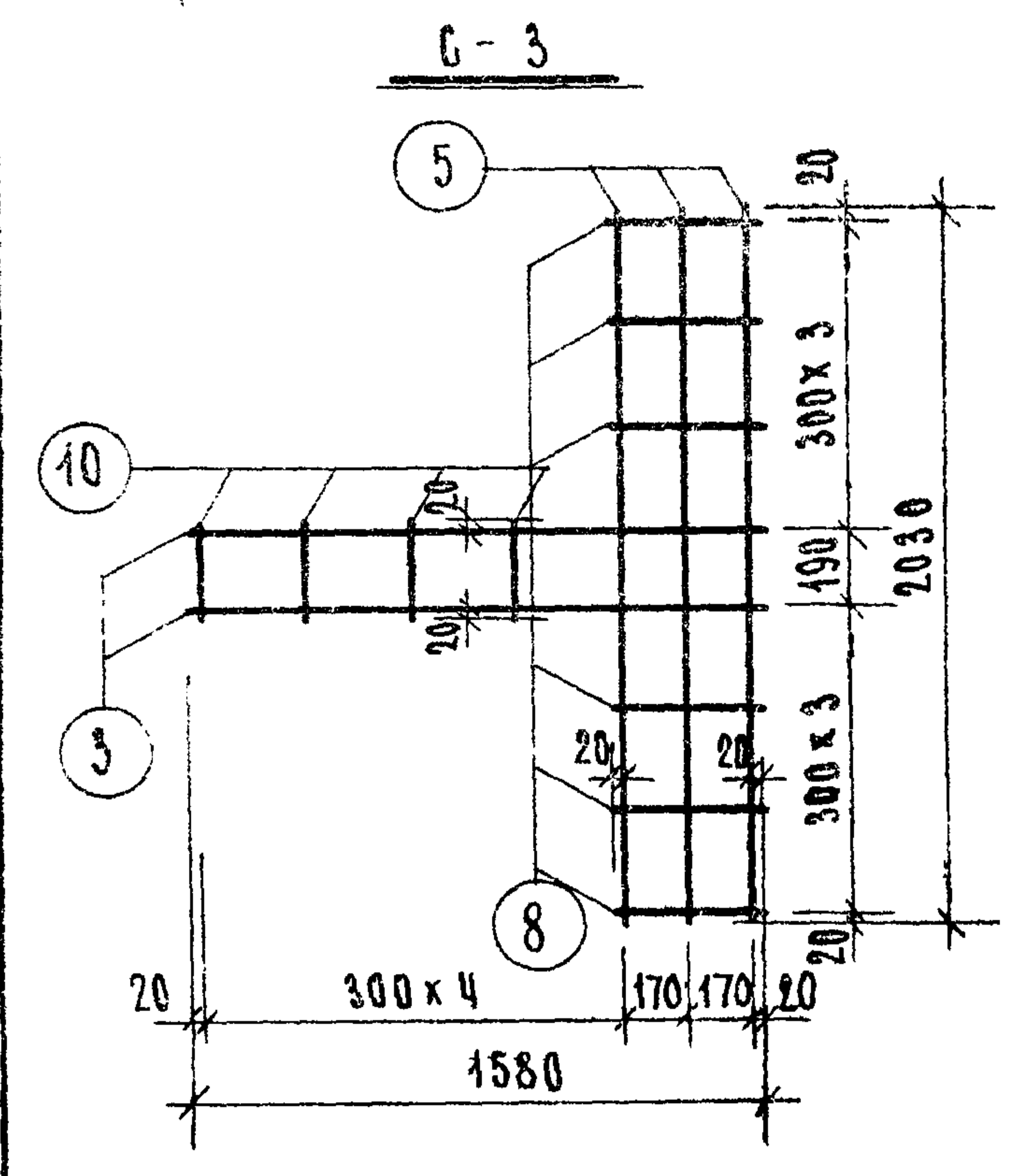
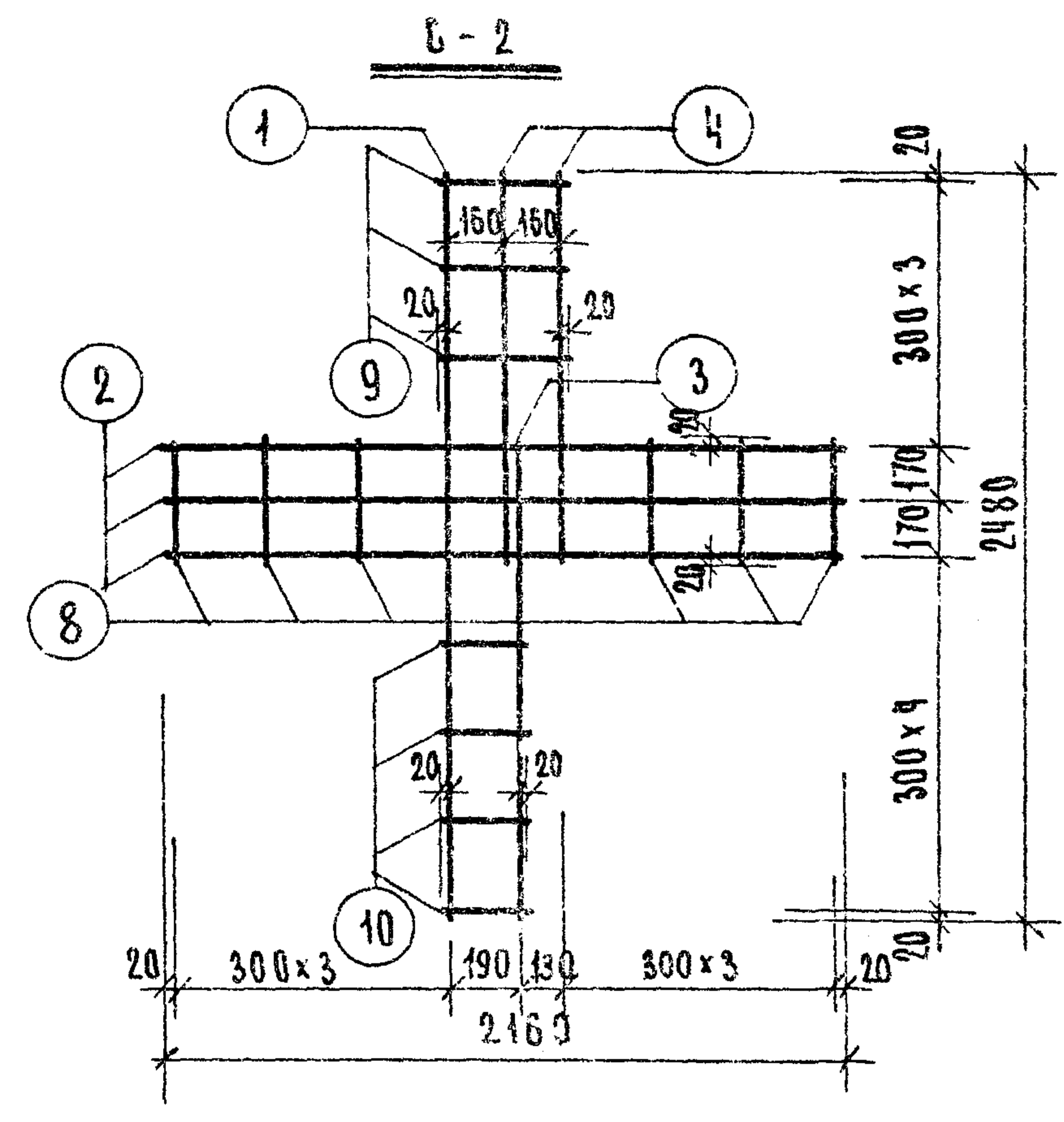
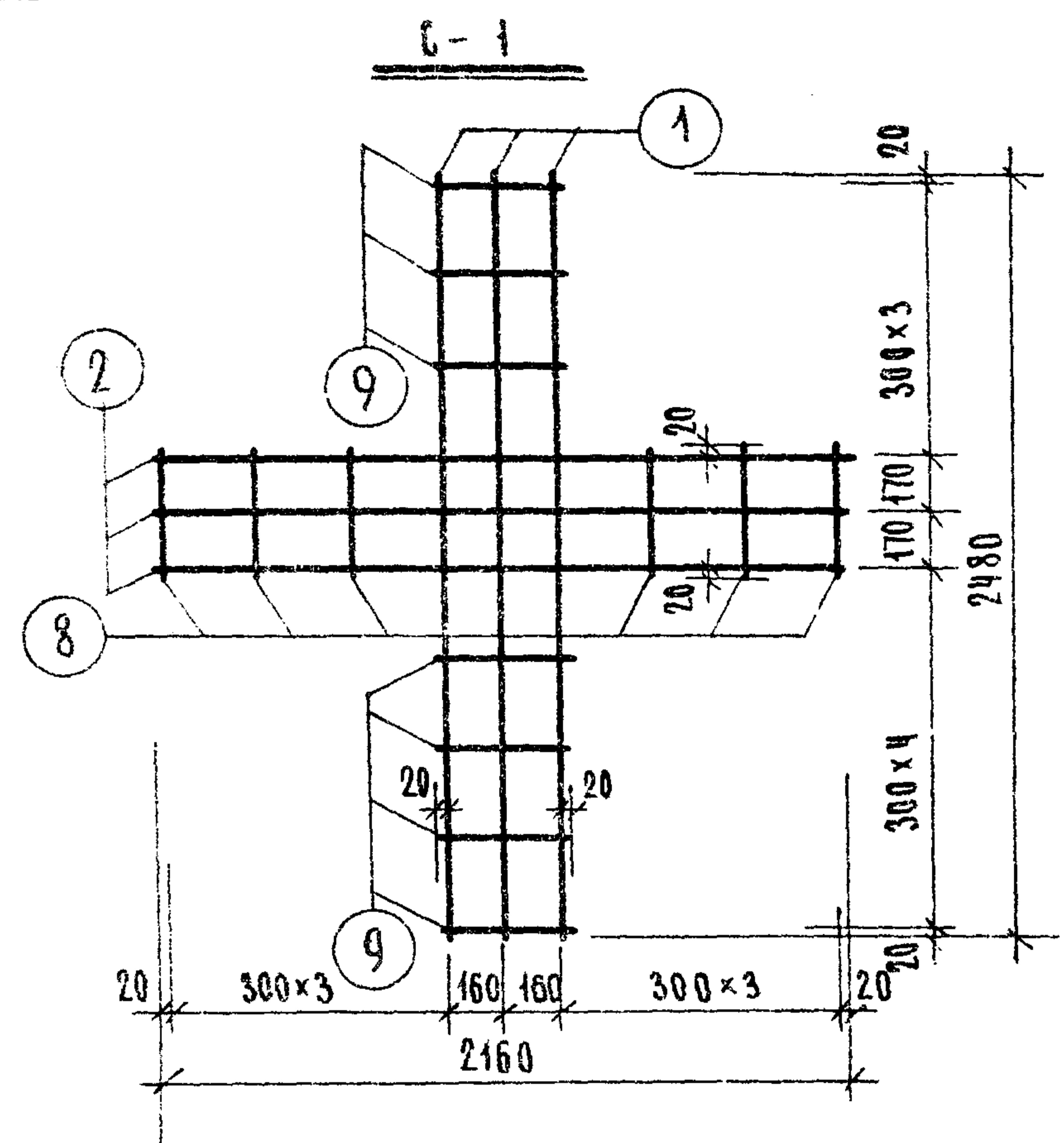


976 ТИПОВЫЕ УЗЛЫ И ДЕТАЛИ

ОБЛЕГЧЕННАЯ КЛАДКА. ВЕРТИКАЛЬНАЯ ПОРЯДОВКА НЕСУЩЕЙ СТЕНЫ ВО ПРОЕМАХ.

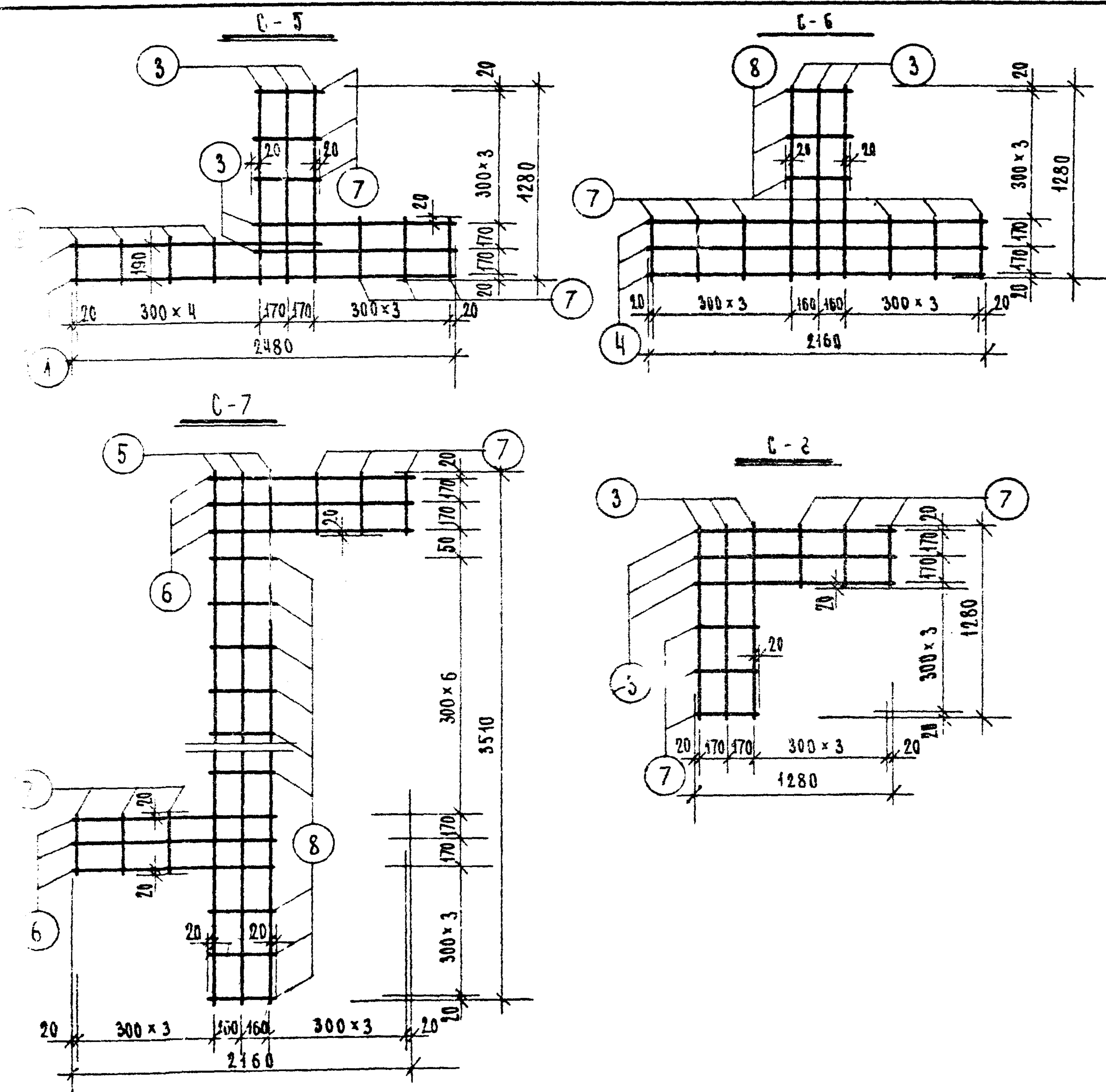
ТИПОВОЙ ПРОЕКТ ЧАСТЬ 098 ЛИСТ 38  
СЕНЯ-85



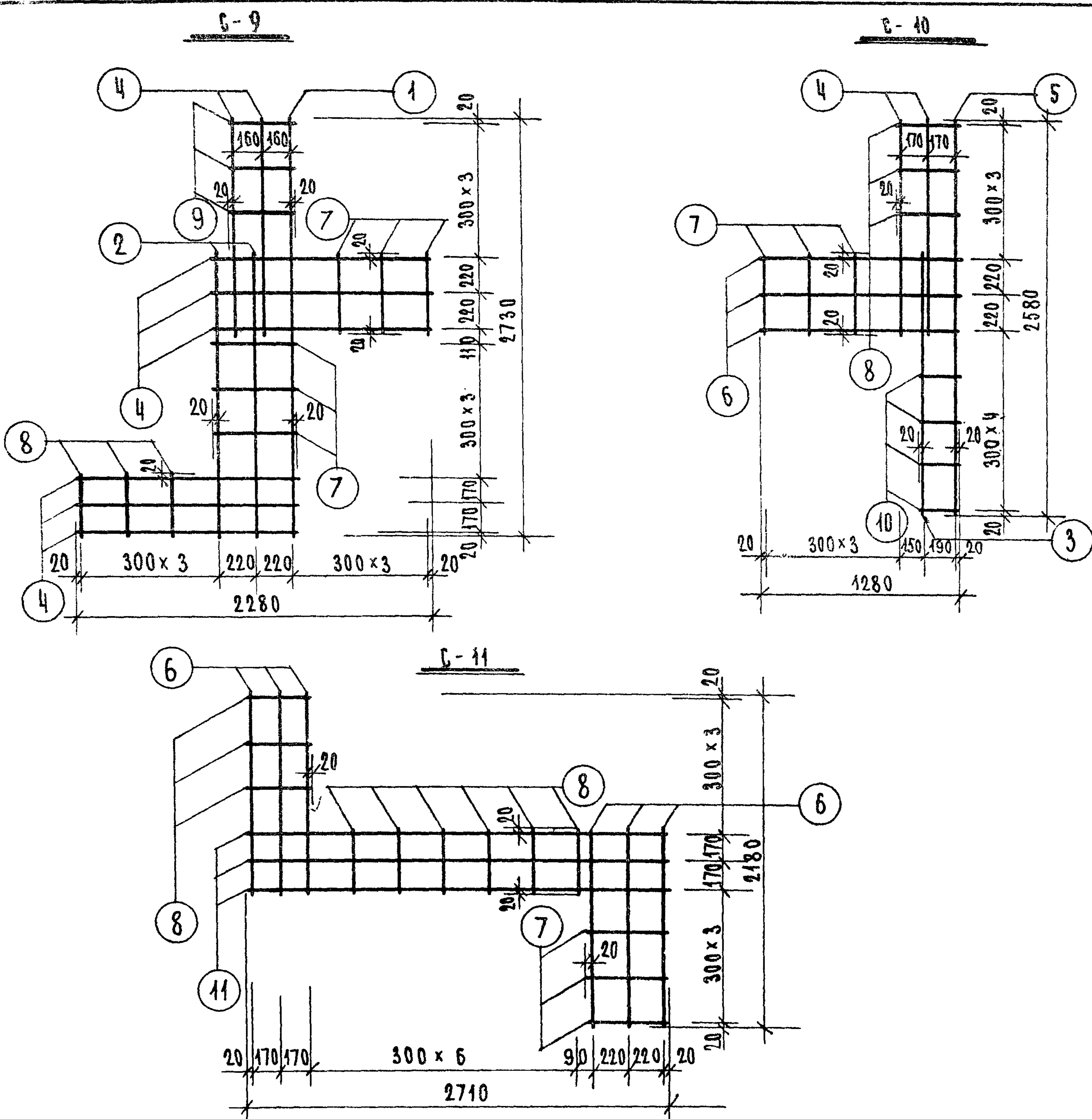


СПЕЦИФИКАЦИЯ СТАЛИ НА ЭЛЕМЕНТ

МАРКА ЭЛЕМЕНТА	№ ПОЗ.	СЕЧЕНИЕ ММ	КОЛ. ПОЗ. ШТ.	ДЛИНА		ВЕС, КГ	
				ПОЗИЦИЯ ММ	НА ЭЛЕМ. М.	ПОЗИЦИЯ ЭЛЕМЕНТА	ЭЛЕМЕНТА
G-1	1	∅ 5 В I	3	2480	7,44	1,15	2,62
	2	∅ 5 В I	3	2160	6,48	1,00	
	8	∅ 4 В I	6	380	2,28	0,22	
	9	∅ 4 В I	7	360	2,52	0,25	
G-2	1	∅ 5 В I	1	2480	2,48	0,38	2,40
	2	∅ 5 В I	3	2160	6,48	1,00	
	3	∅ 5 В I	1	1580	1,58	0,24	
	4	∅ 5 В I	2	1280	2,56	0,40	
	8	∅ 4 В I	6	380	2,28	0,22	
	9	∅ 4 В I	3	360	1,08	0,11	
	10	∅ 4 В I	4	230	0,92	0,09	
G-3	3	∅ 5 В I	2	1580	3,16	0,49	1,74
	5	∅ 5 В I	3	2030	6,09	0,94	
	8	∅ 4 В I	6	380	2,28	0,22	
	10	∅ 4 В I	4	230	0,92	0,09	
G-4	6	∅ 5 В I	6	1260	7,56	1,17	2,82
	7	∅ 5 В I	3	"	7,89	1,22	
	8	∅ 4 В I	5	"	2,28	0,22	
	9	∅ 4 В I	5	"	2,16	0,21	



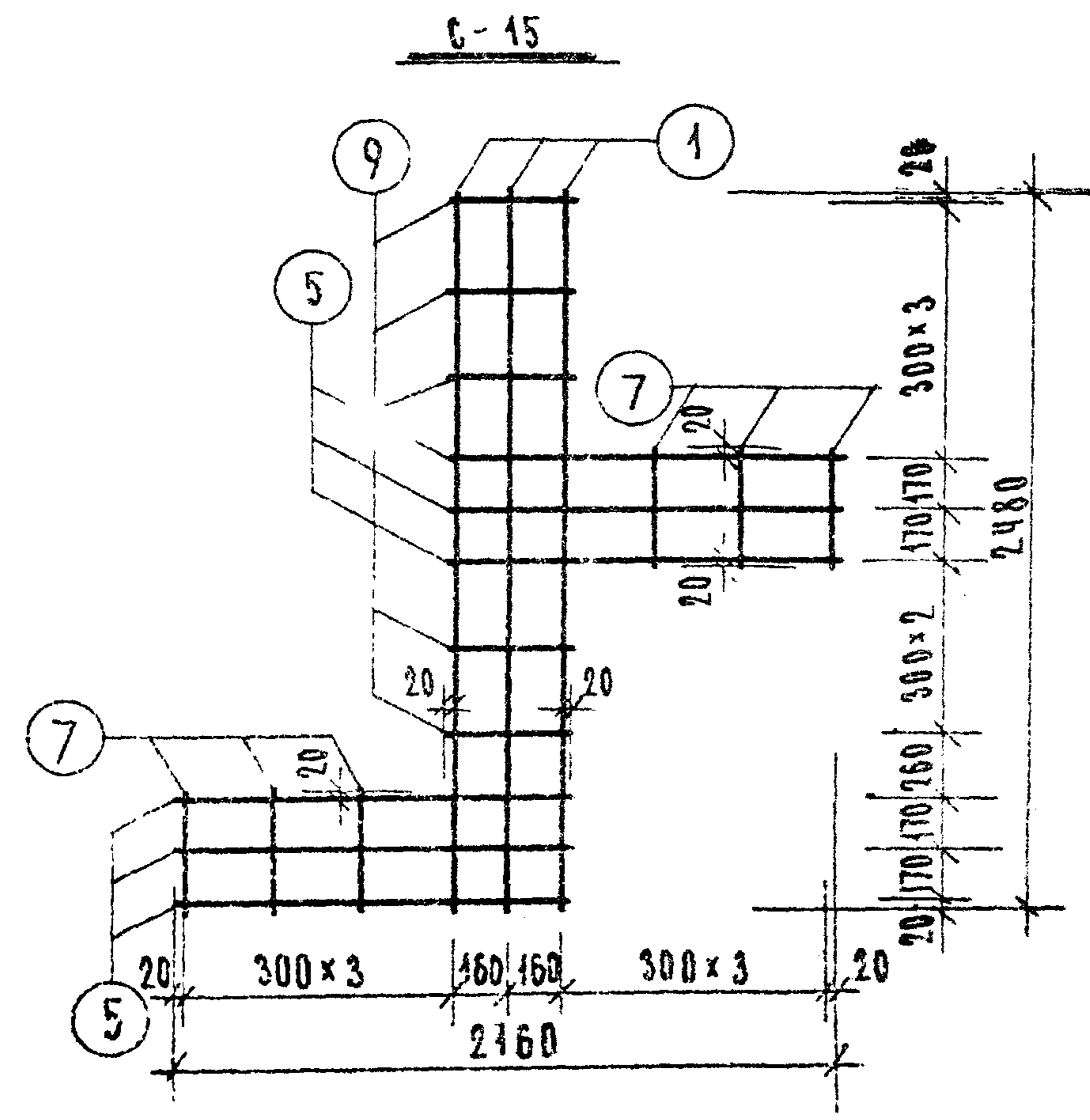
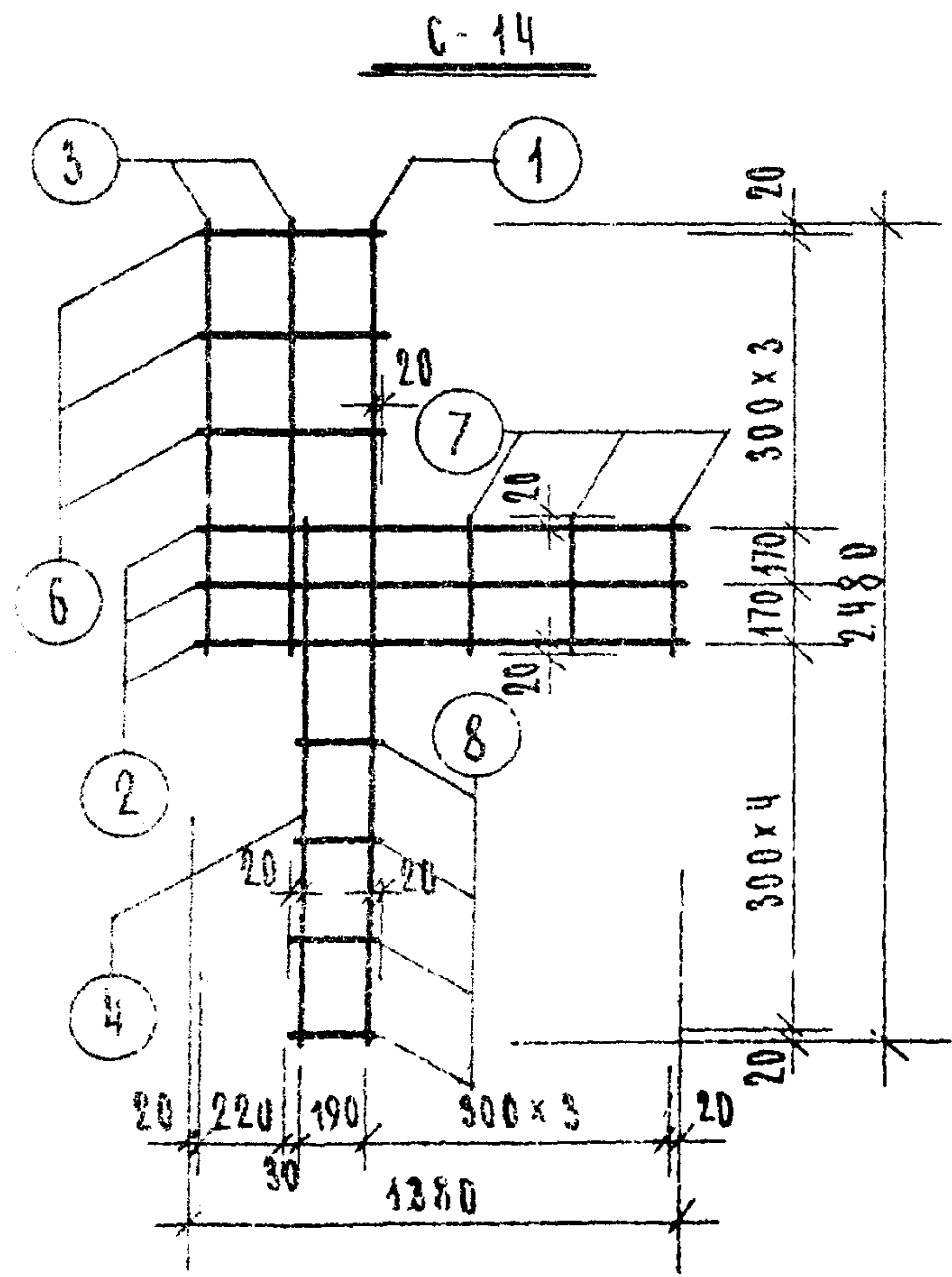
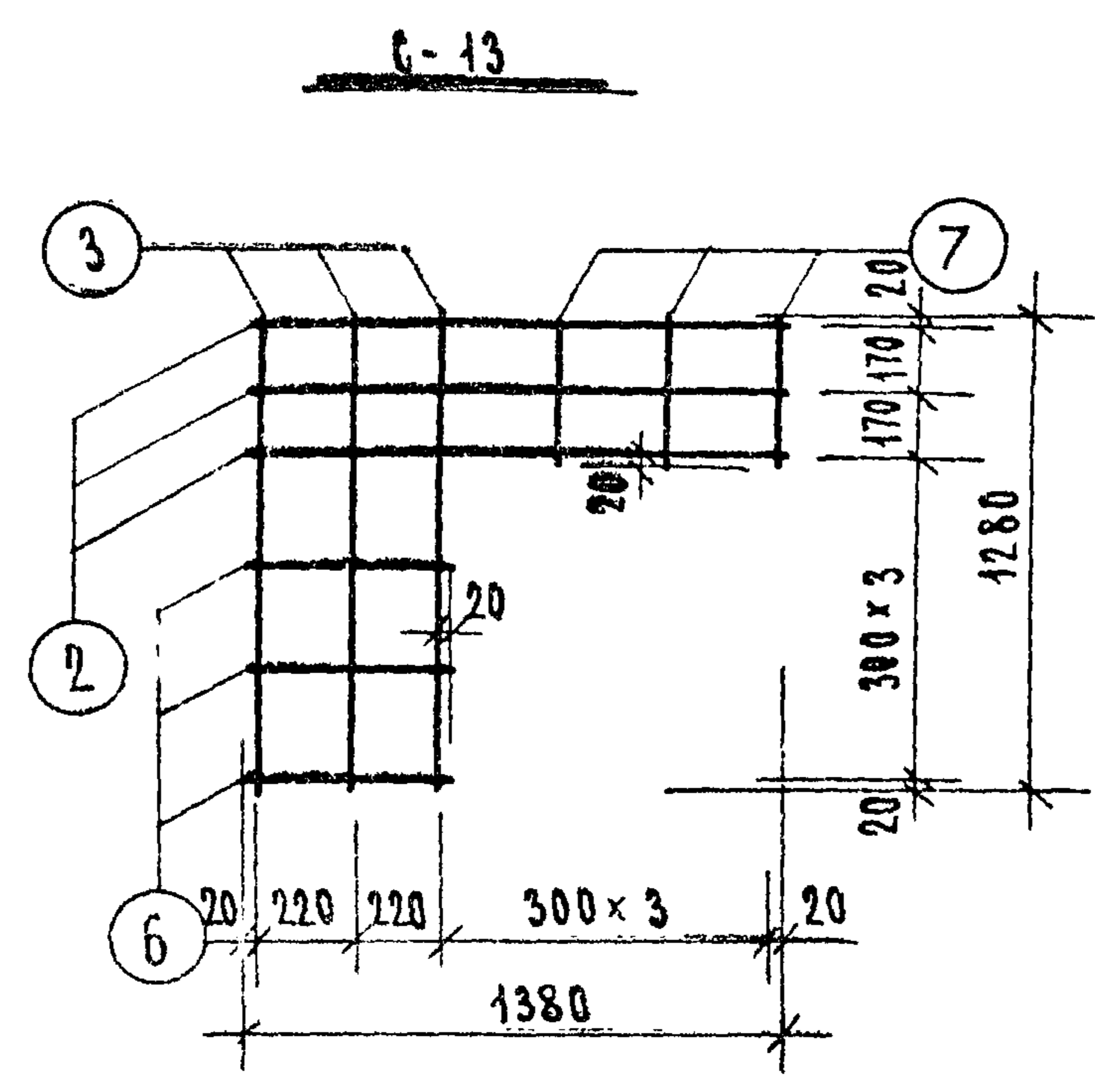
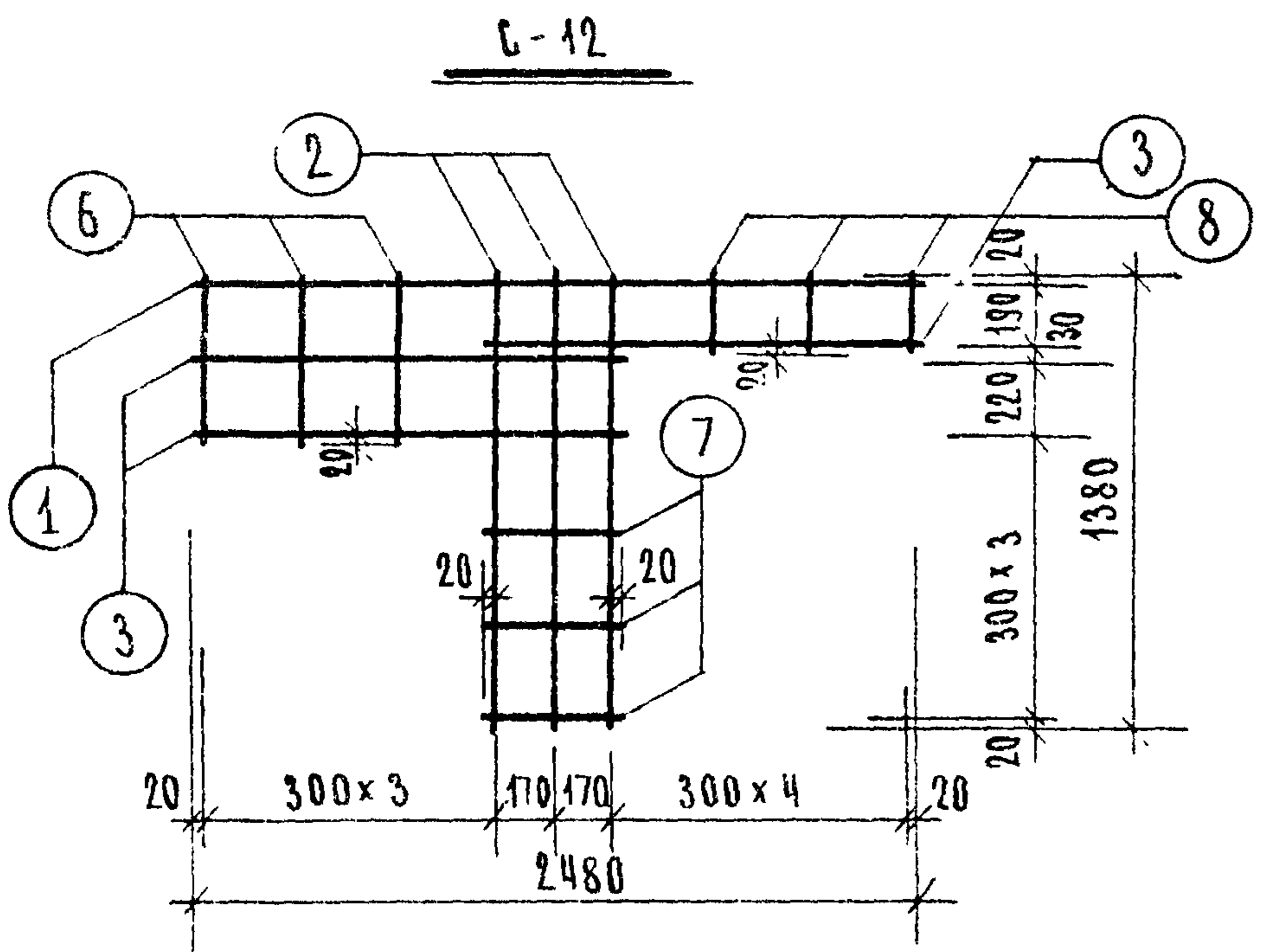
СПЕЦИФИКАЦИЯ СТАЛИ НА ЭЛЕМЕНТ						
МАРКА ЭЛЕМЕНТА	№№ ПОЗ.	СЕЧЕНИЕ ММ	КОЛ. ПОЗ. ШТ.	ДЛИНА		ВЕС, КГ
				ПОЗИЦИИ ММ	НА ЭЛЕМ. М	
С-5	1	∅ 5 В I	1	2480	2.48	0.38
	2	∅ 5 В I	1	1580	1.58	0.24
	3	∅ 5 В I	5	1280	6.40	0.99
	7	∅ 4 В I	6	380	2.28	0.22
	9	∅ 4 В I	4	230	0.92	0.09
С-6	3	∅ 5 В I	3	1280	3.84	0.59
	4	∅ 5 В I	3	2160	6.48	1.00
	7	∅ 4 В I	6	380	2.28	0.22
	8	∅ 4 В I	3	360	1.08	0.11
С-7	5	∅ 5 В I	3	3510	10.53	1.62
	6	∅ 5 В I	6	1260	7.56	1.17
	7	∅ 4 В I	6	380	2.28	0.22
	8	∅ 4 В I	9	360	3.24	0.32
С-8	3	∅ 5 В I	6	1280	7.68	1.18
	7	∅ 4 В I	6	380	2.28	0.22



СПЕЦИФИКАЦИЯ СТАЛИ НА ЭЛЕМЕНТ						
МАРКА ЭЛЕМЕНТА	№ ПОЗ	СЕЧЕНИЕ ММ	КОЛ. ПОЗ. ШТ.	ДЛИНА		ВЕС, КГ
				ПОЗИЦИИ ММ	НА ЭЛЕМ. М	
С-9	1	∅5 В I	1	2730	2,73	0,42
	2	∅5 В I	2	1730	3,46	0,53
	4	∅5 В I	8	1380	11,04	1,70
	7	∅4 В I	6	480	2,88	0,28
	8	∅4 В I	3	380	1,14	0,11
	9	∅4 В I	3	360	1,08	0,11
С-10	3	∅5 В I	1	1680	1,68	0,26
	5	∅5 В I	1	2580	2,58	0,43
	6	∅5 В I	3	1280	3,84	0,59
	4	∅5 В I	2	1380	2,76	0,42
	7	∅4 В I	3	480	1,44	0,14
	8	∅4 В I	3	380	1,14	0,11
	10	∅4 В I	4	230	0,92	0,09
С-11	6	∅5 В I	6	1280	7,68	1,18
	11	∅5 В I	3	2710	8,13	1,25
	7	∅4 В I	3	480	1,44	0,14
	8	∅4 В I	9	380	3,42	0,34
						3,15
						2,04
						2,91

БОЗНА  
ТАМШЕЕВ  
Г.А. ИИИ. ПР.  
Р.К. Г.Р. ИИИ

МТ И ЭП-1



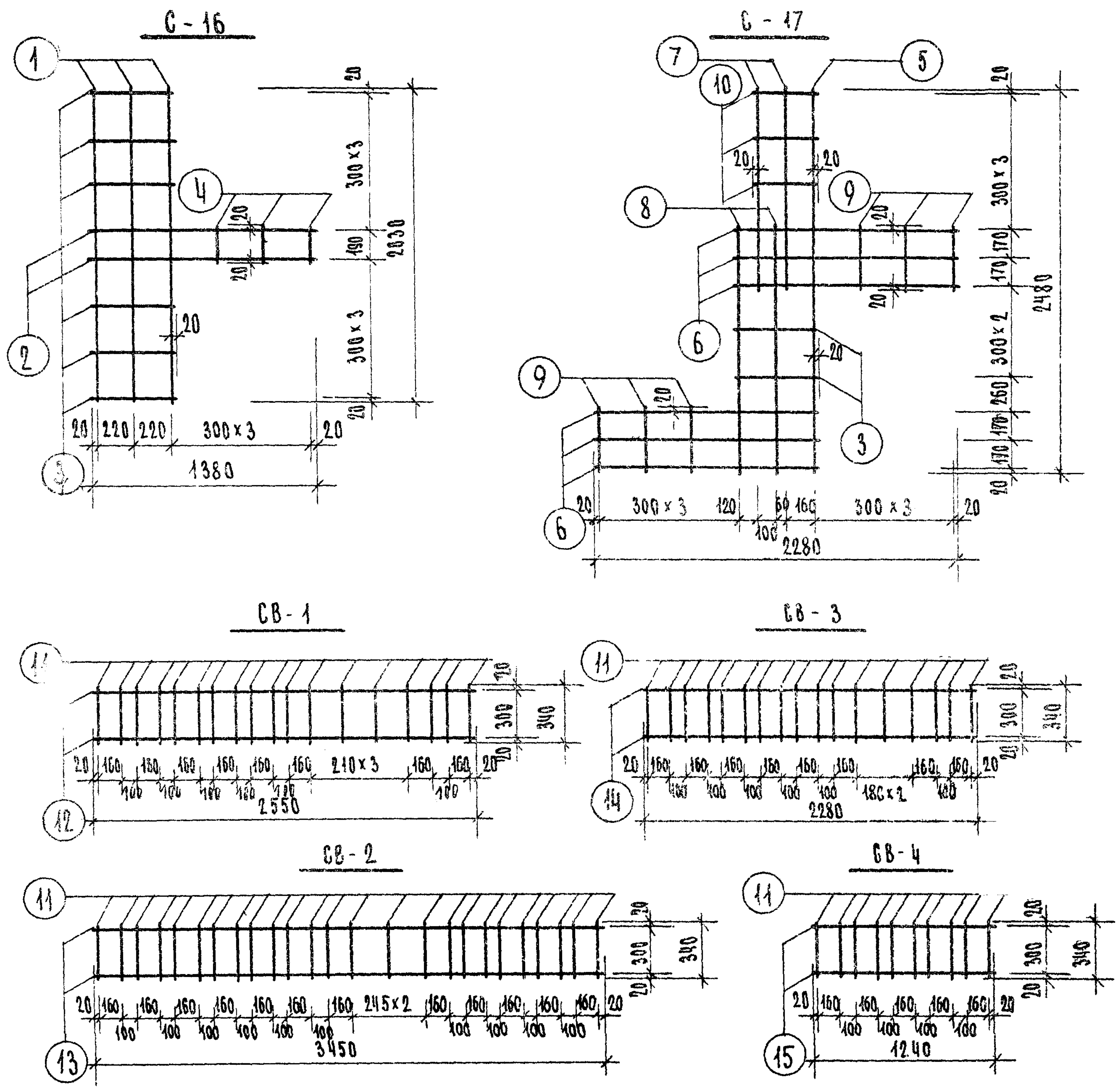
СПЕЦИФИКАЦИЯ СТАЛИ НА ЭЛЕМЕНТ							
МАРКА ЭЛЕМЕНТА	№ ПОЗ	СЕЧЕНИЕ ММ	КОЛ. ПОЗ. ШТ.	РАЗМЕРЫ НА ЭЛЕМ.		ВЕС, КГ	
				ПОЗИЦИЯ ММ	НА ЭЛЕМ. М.	ПОЗИЦИЯ ЭЛЕМЕНТА	ЭЛЕМЕНТА
С-12	1	∅ 5 В I	1	2480	2,48		0,38
	2	∅ 5 В I	3	1380	4,14		0,64
	3	∅ 5 В I	3	1280	3,84		0,59
	6	∅ 4 В I	3	480	1,44		0,14
	7	∅ 4 В I	3	380	1,14		0,11
	8	∅ 4 В I	4	230	0,92		0,09
							1,95
С-13	2	∅ 5 В I	3	1380	4,14		0,64
	3	∅ 5 В I	3	1280	3,84		0,59
	6	∅ 4 В I	3	480	1,44		0,14
	7	∅ 4 В I	3	380	1,14		0,11
						1,48	
С-14	1	∅ 5 В I	1	2480	2,48		0,38
	2	∅ 5 В I	3	1380	4,14		0,64
	3	∅ 5 В I	2	1280	2,56		0,40
	4	∅ 5 В I	1	1580	1,58		0,24
	6	∅ 4 В I	3	480	1,44		0,14
	7	∅ 4 В I	3	380	1,14		0,11
	8	∅ 4 В I	4	230	0,92		0,09
							2,00
С-15	1	∅ 5 В I	3	2480	7,44		1,14
	5	∅ 5 В I	6	1250	7,56		1,16
	7	∅ 4 В I	6	380	2,28		0,22
	9	∅ 4 В I	5	360	1,80		0,18
						2,70	

976 ТИПОВЫЕ УЗЛЫ И ДЕТАЛИ

СЕТКИ ОБЛЕГЧЕННОЙ КЛАДКИ  
С-12 ÷ С-15

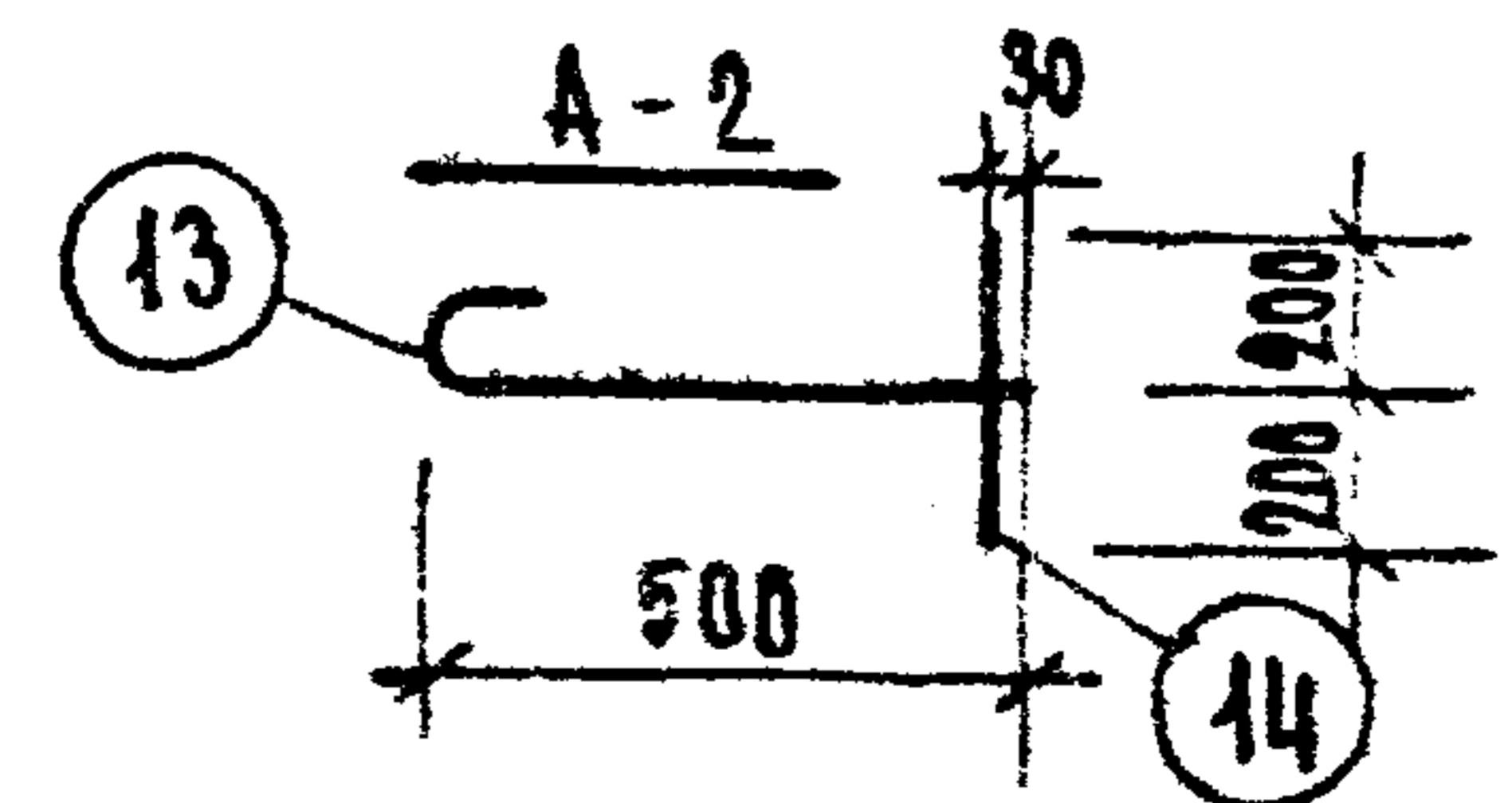
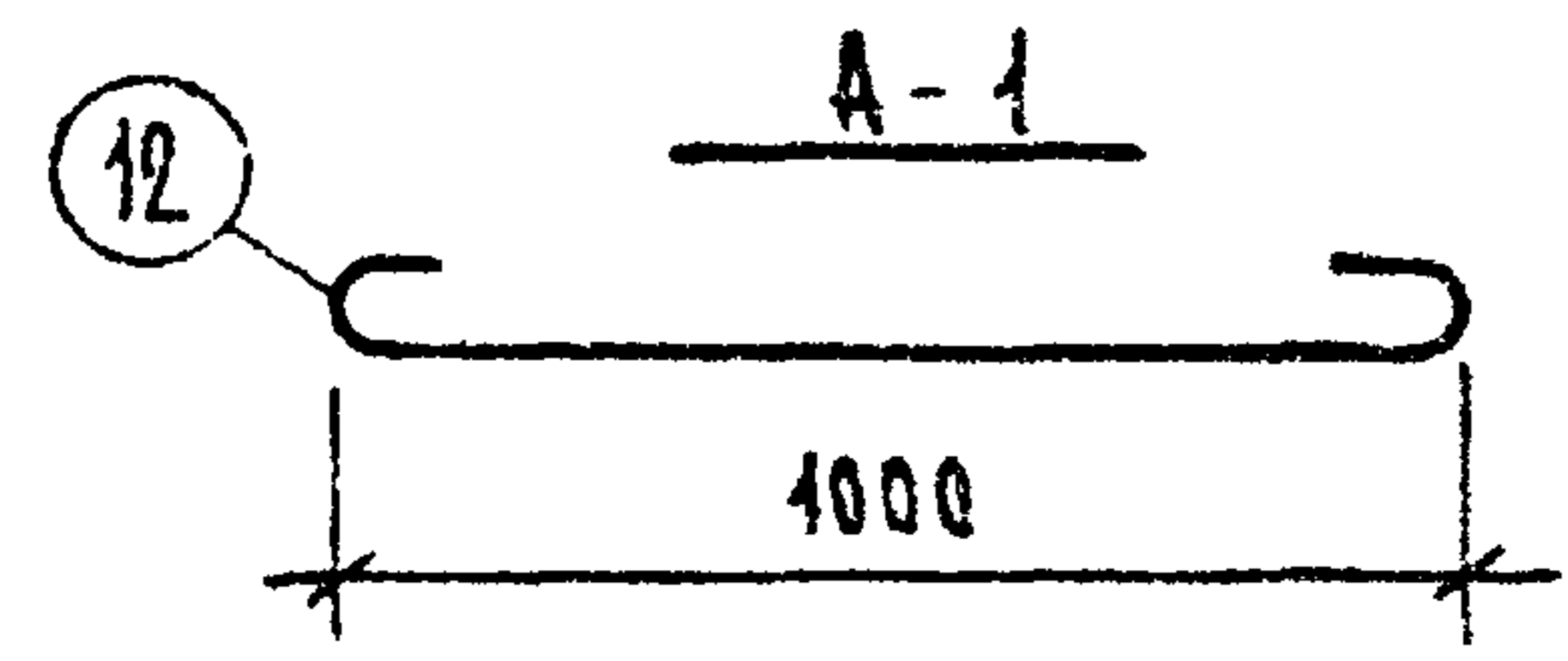
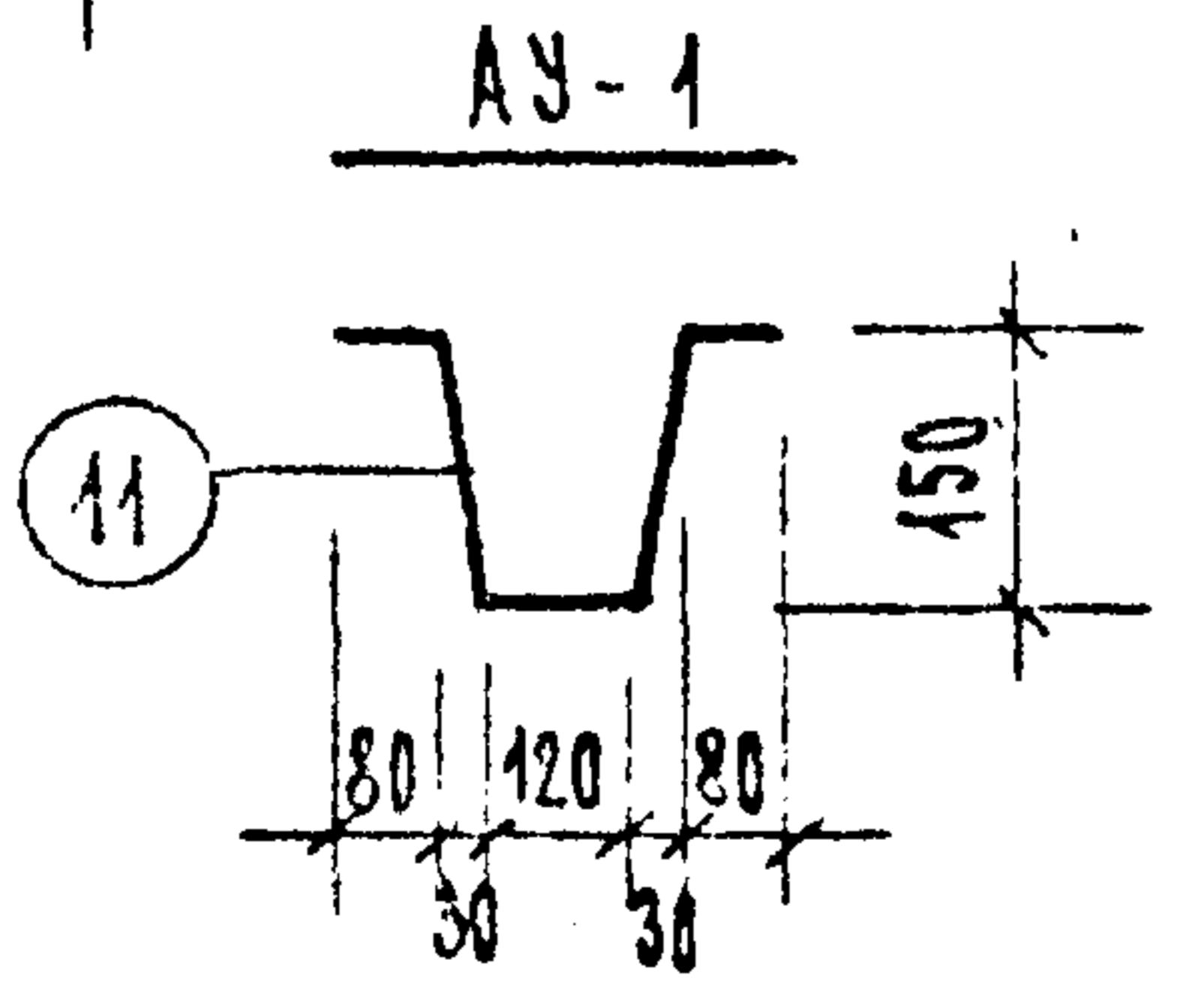
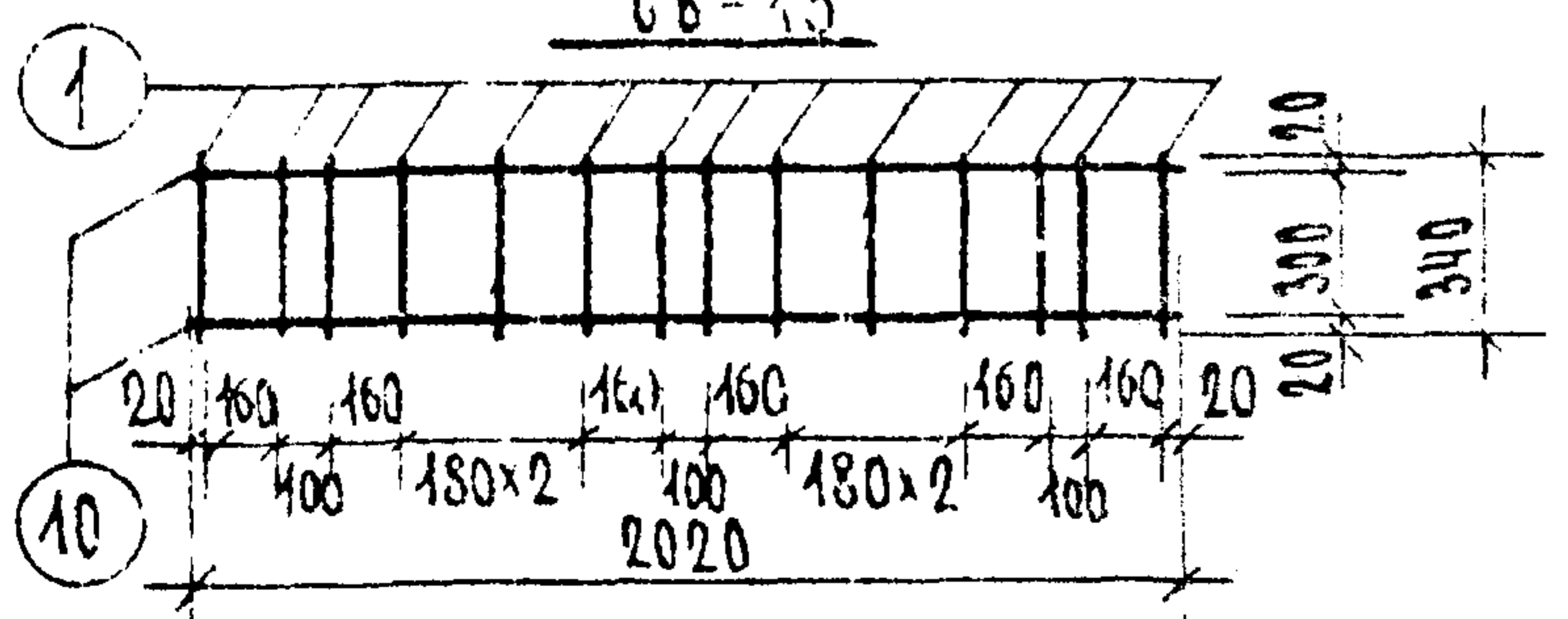
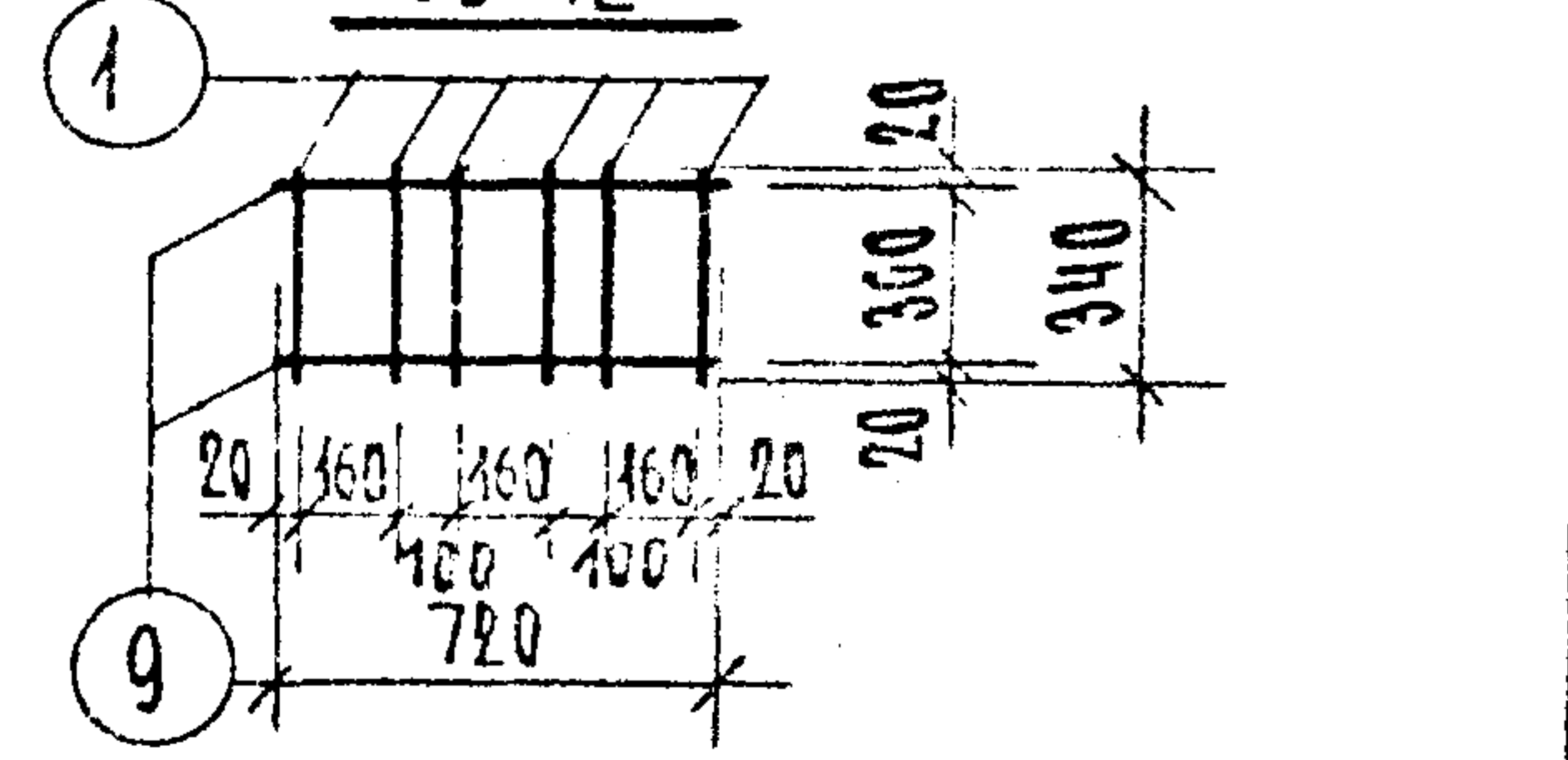
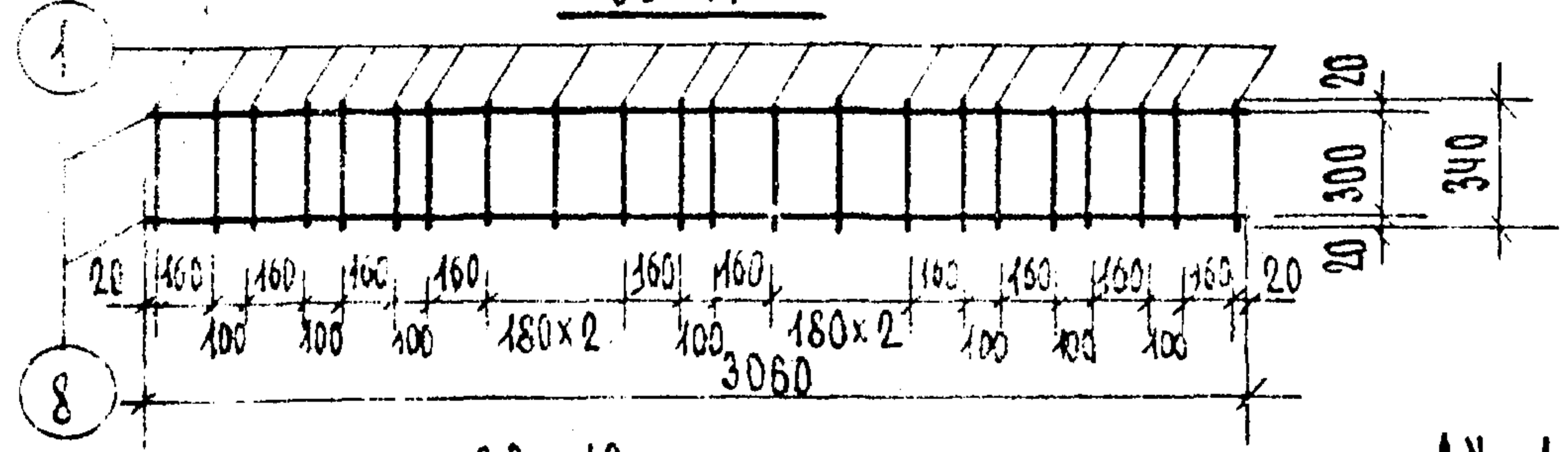
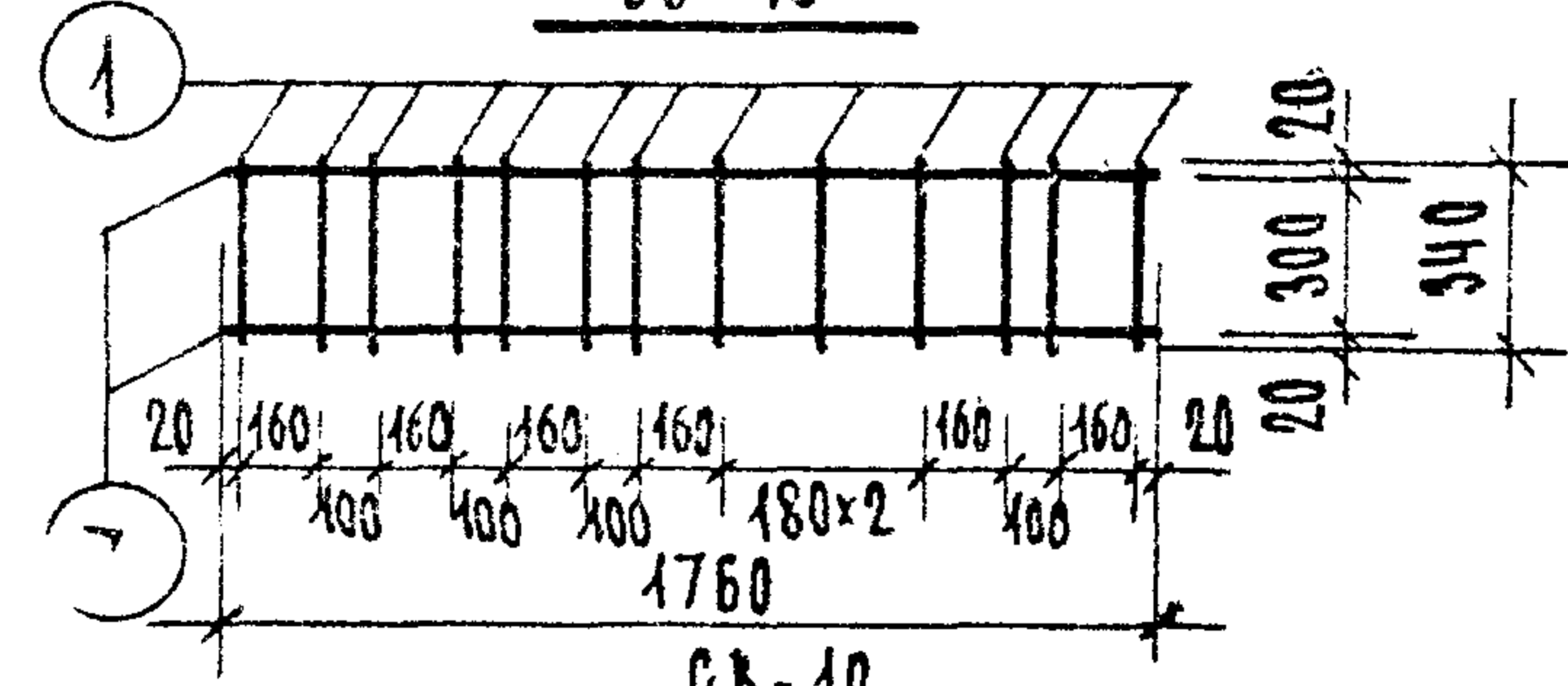
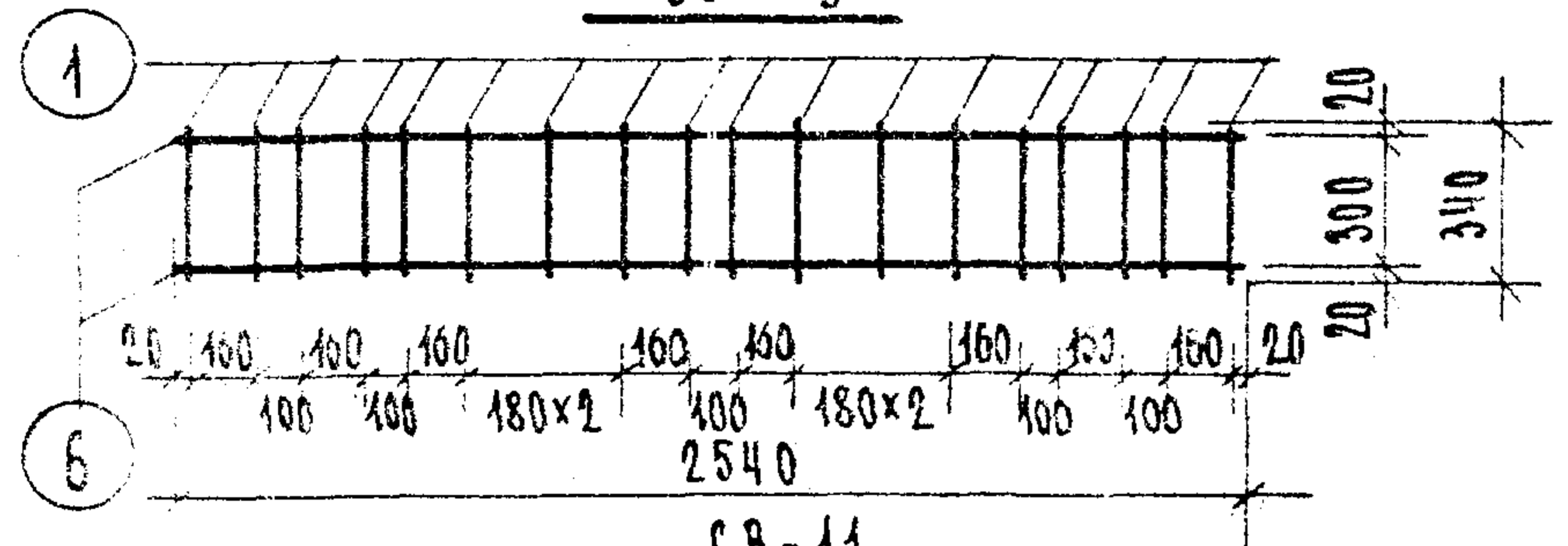
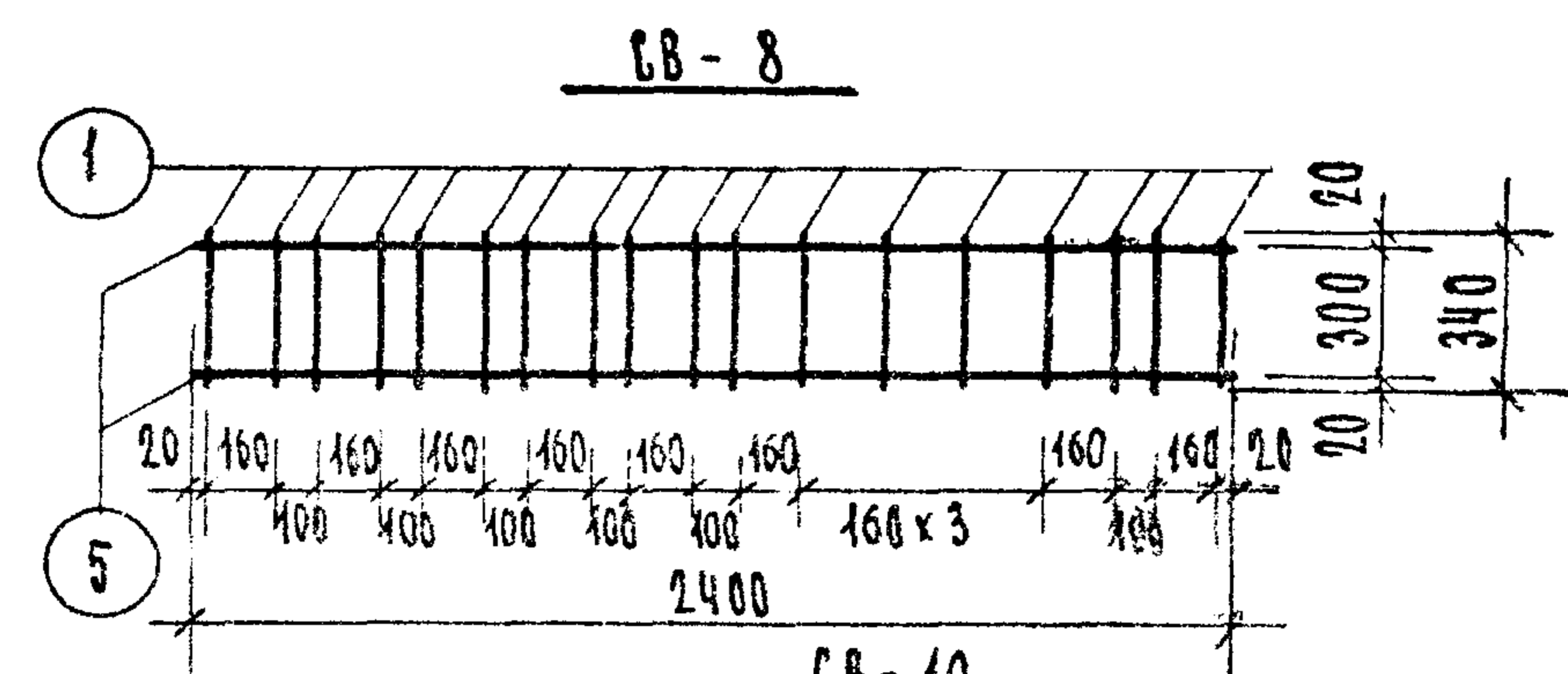
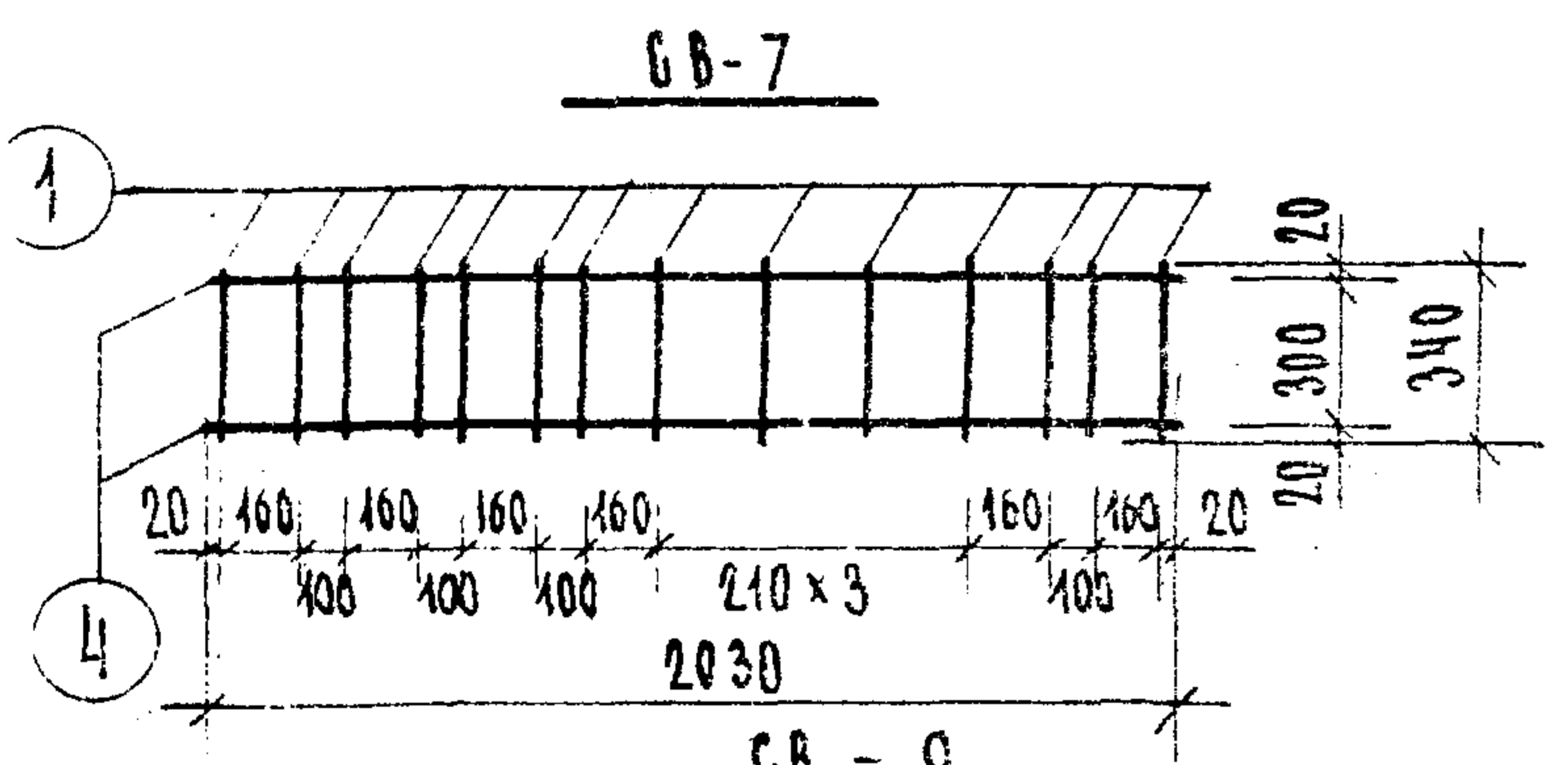
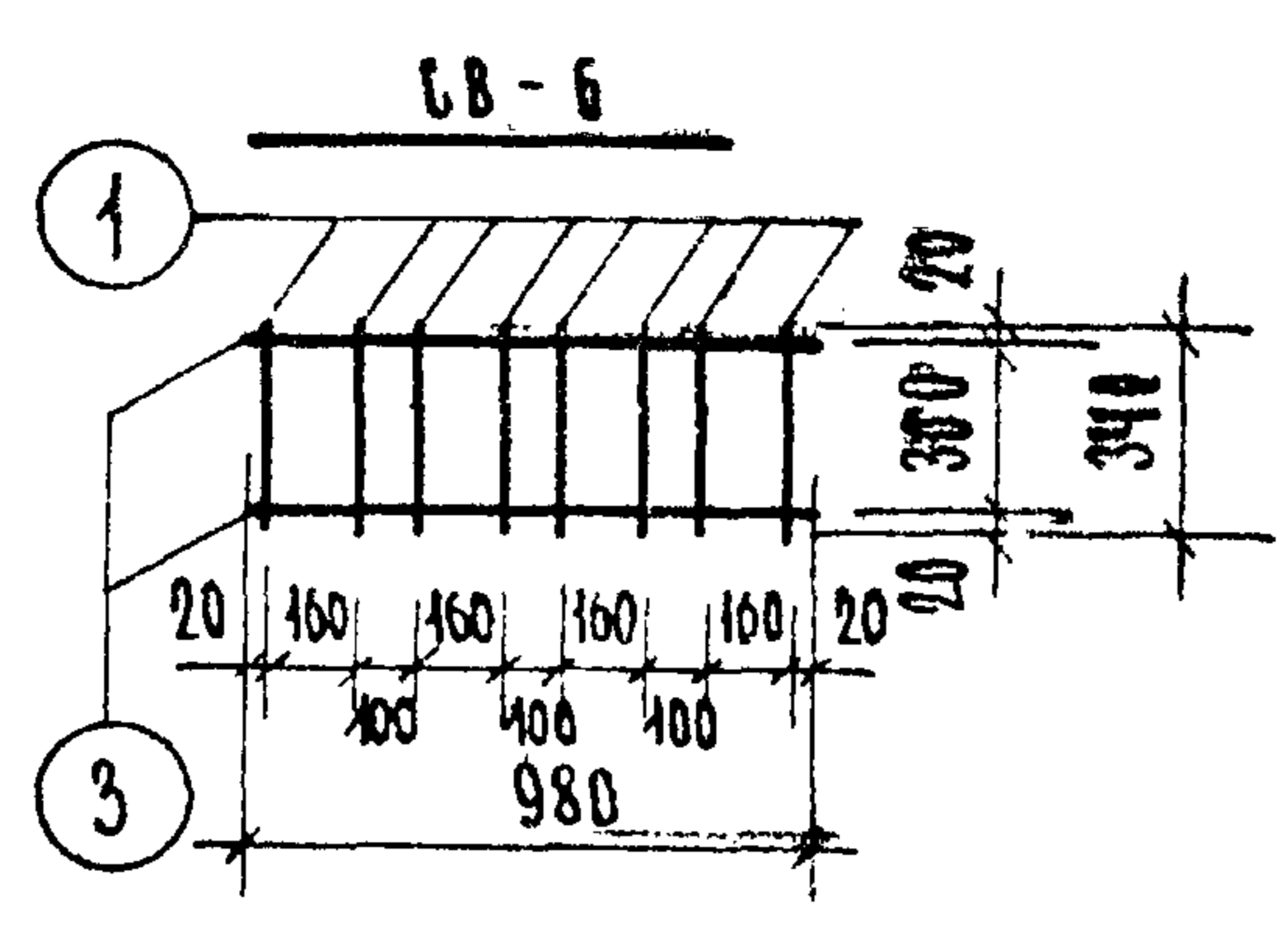
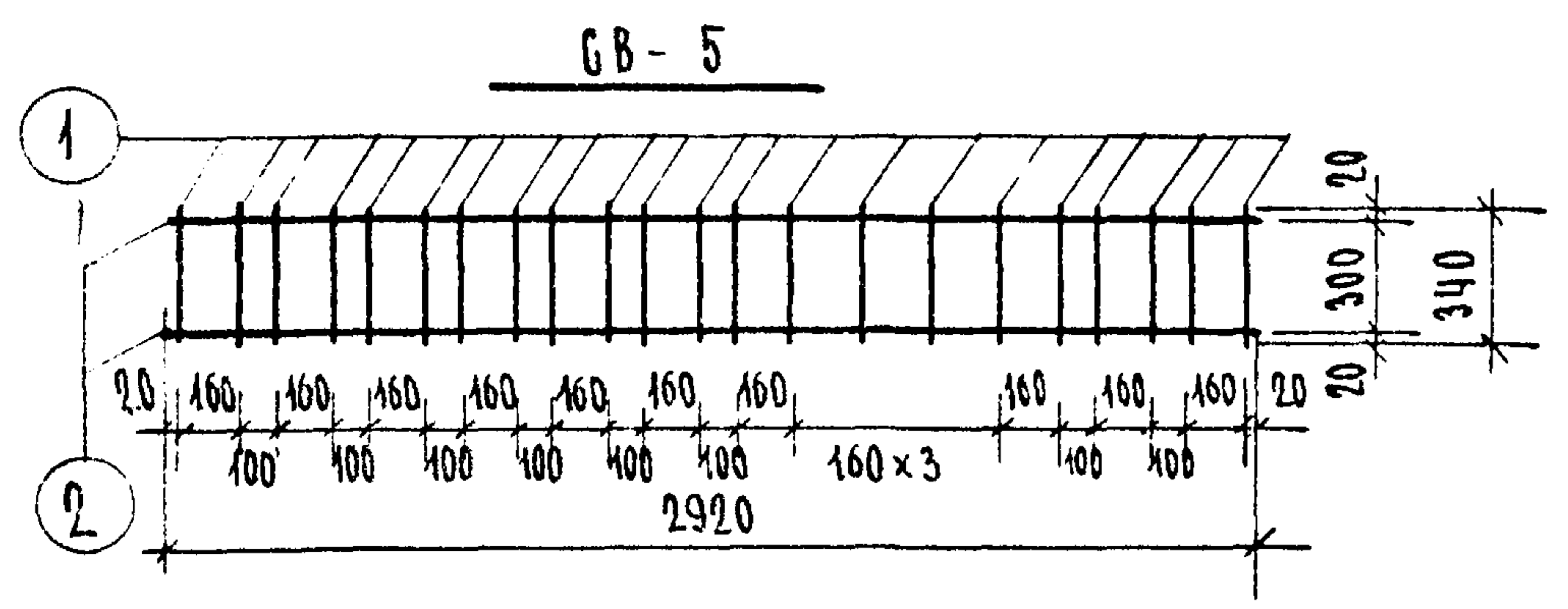
ГЕНЕРАЛЬНЫЙ ПРОЕКТ  
СЕРИЯ-85-

ЧАСТЬ 99-6 ЛИСТ  
42



СПЕЦИФИКАЦИЯ СТАЛИ НА ЭЛЕМЕНТ							
МАРКА ЭЛЕМЕНТА	№ ПОЗ.	СЕЧЕНИЕ ММ	КОЛ. ПОЗ. ШТ.	ДЛИНА		ВЕС, КГ	
				ПОЗИЦИИ ММ	НА ЭЛЕМ. М	ПОЗИЦИИ ЭЛЕМЕНТА	ЭЛЕМЕНТА
С-16	1	∅ 5 В I	3	2030	6.09	0.94	1.72
	2	∅ 5 В I	2	1380	2.76	0.43	
	3	∅ 4 В I	6	480	2.88	0.28	
	4	∅ 4 В I	3	230	0.69	0.07	
С-17	5	∅ 5 В I	1	2480	2.48	0.38	2.97
	6	∅ 5 В I	6	1380	8.28	1.28	
	7	∅ 5 В I	2	1280	2.56	0.39	
	8	∅ 5 В I	2	1580	3.16	0.49	
	9	∅ 4 В I	2	480	0.96	0.10	
	10	∅ 4 В I	6	380	2.28	0.22	
СВ-1	11	∅ 4 В I	18	340	6.12	0.61	1.11
	12	∅ 4 В I	2	2550	5.10	0.50	
СВ-2	11	∅ 4 В I	25	340	8.50	0.84	1.52
	13	∅ 4 В I	2	3450	6.90	0.68	
СВ-3	11	∅ 4 В I	17	340	5.78	0.57	1.12
	14	∅ 4 В I	2	2280	5.56	0.55	
СВ-4	11	∅ 4 В I	10	340	3.40	0.34	0.59
	15	∅ 4 В I	2	1240	2.48	0.25	

И.А. ИИ. ИР.  
 ПУК. ГР. ИИИ  
 ДУЖИНА  
 ТАМШЕВ



СПЕЦИФИКАЦИЯ СТАЛИ НА ЭЛЕМЕНТ							
МАРКА ЭЛЕМЕНТА	№ ПОЗ.	СЕЧЕНИЕ ММ	КОЛ. ПОЗ. ШТ.	ДЛИНА		ВЕС, КГ	
				ПОЗИЦИИ ММ	НА ЭЛЕМ. М	ПОЗИЦИИ	ДЕТАЛИ
CB-5	1	∅ 4 В I	22	340	7.48	0.74	1.32
	2	∅ 4 В I	2	2920	5.84	0.58	
CB-6	1	∅ 4 В I	8	340	2.72	0.27	0.47
	3	∅ 4 В I	2	980	1.96	0.20	
CB-7	1	∅ 4 В I	14	340	4.76	0.47	0.87
	4	∅ 4 В I	2	2030	4.06	0.40	
CB-8	1	∅ 4 В I	18	340	6.12	0.61	1.09
	5	∅ 4 В I	2	2400	4.80	0.48	
CB-9	1	∅ 4 В I	18	340	6.12	0.61	1.11
	6	∅ 4 В I	2	2540	5.08	0.50	
CB-10	1	∅ 4 В I	13	340	4.42	0.44	0.79
	7	∅ 4 В I	2	1760	3.52	0.35	
CB-11	1	∅ 4 В I	22	340	7.48	0.74	1.35
	8	∅ 4 В I	2	3060	6.12	0.61	
CB-12	1	∅ 4 В I	6	340	2.04	0.20	0.34
	9	∅ 4 В I	2	720	1.44	0.14	
CB-13	1	∅ 4 В I	14	340	4.76	0.47	0.87
	10	∅ 4 В I	2	2020	4.04	0.40	
AY-1	11	∅ 5 В I	1	600	0.68	0.10	0.10
A-1	12	∅ 10 А I	1	1150	1.15	0.71	0.71
	13	∅ 10 А I	1	580	0.58	0.36	
A-2	13	∅ 10 А I	1	400	0.40	0.25	0.64
	14	∅ 10 А I	1	400	0.40	0.25	

МТИ ЭП-1  
 ИЛ. АРХ. ПР.  
 ГА. ИНЖ. ПР.  
 Р. К. ГР. ИНЖ.  
 ДЕНИСОВА ИГОРИЙ  
 БОЗИНА  
 ГАМШЕВ  
 КОБЕРТ  
 КАБАНИНА

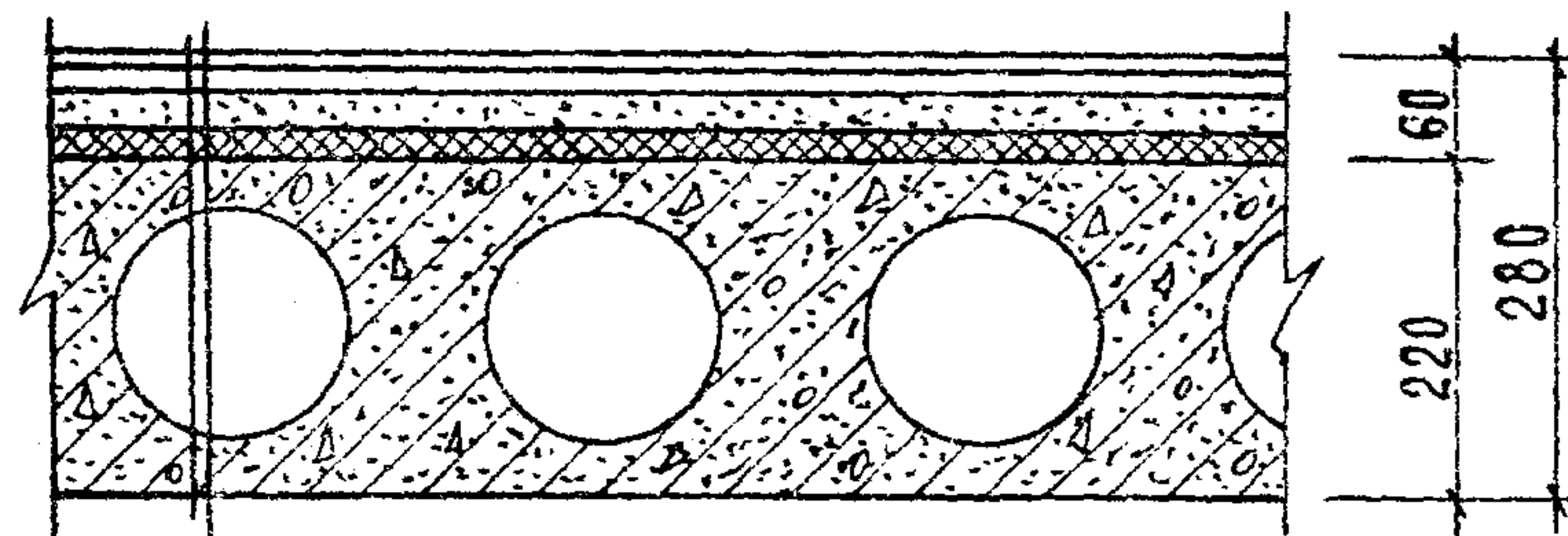
ТИП	Э С К И З	МАРКА ПЕРЕМ.	КОЛ. ШТ.	ТИП	Э С К И З	ПЕРЕМ.	ШТ.	ТИП	Э С К И З	МАРКА ПЕРЕМ.	КОЛ. ШТ.
1		Б-24	3	4		БУ-27 Б-27	1 1	7		БУ-27 Б-24	1 2
2		Б-19	3	5		Б-19	3	8		БУ-19 Б-19	1 2
3		Б-19	3	6		БУ-27 Б-24	1 1	9		БУ-19 Б-19	2 2

ТИП	Э С К И З	МАРКА ПЕРЕМ.	КОЛ. ШТ.	ТИП	Э С К И З	МАРКА ПЕРЕМ.	КОЛ. ШТ.	ТИП	Э С К И З	МАРКА ПЕРЕМ.	КОЛ. ШТ.
10		БУ-13 Б-13	1 2	13		БУ-15 Б-15	2 1	16		БУ-15 Б-15	2 1
11		БУ-13 Б-13	2 2	14		БУ-19 Б-19	1 2	17		БУ-19 Б-19	2 1
12		БУ-19 Б-19	2 1	15		БУ-19 Б-19	2 1	18		Б-18	5
								19		БУ-18 Б-18	2 1
								20		Б-18	4

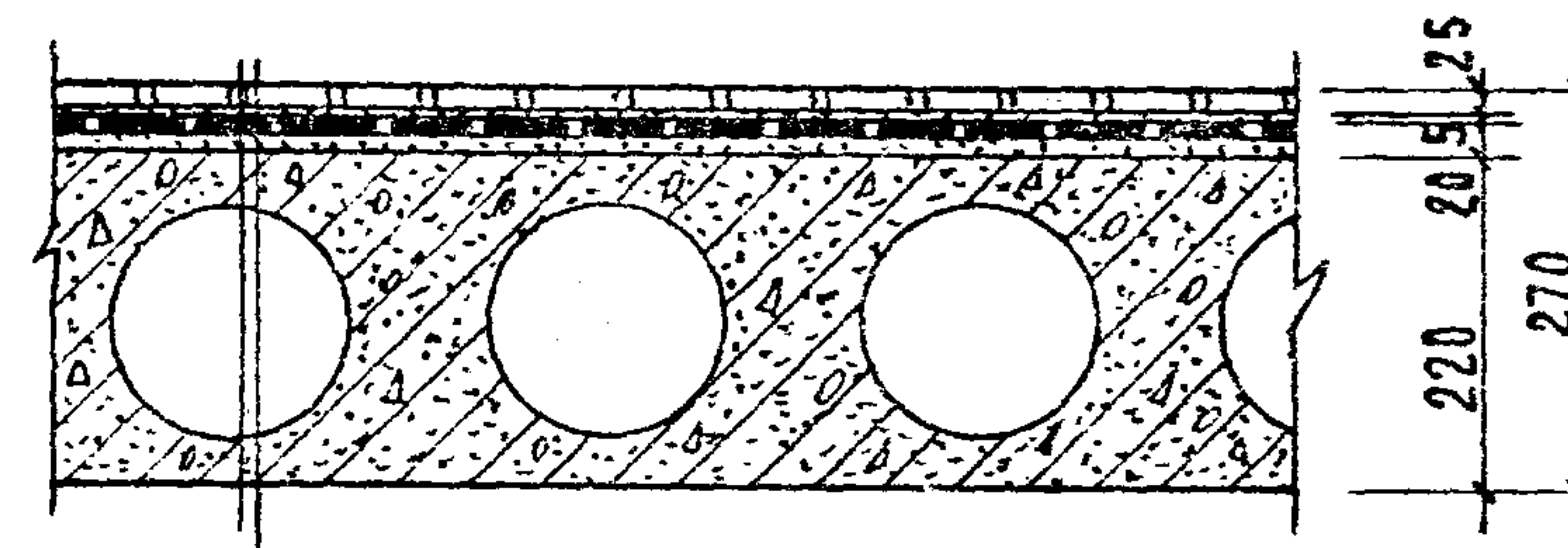
ГАИЖ ДР.  
МУК СНИЖ  
БОЗНА  
ТАМШЕЕВ

М И И П - 1





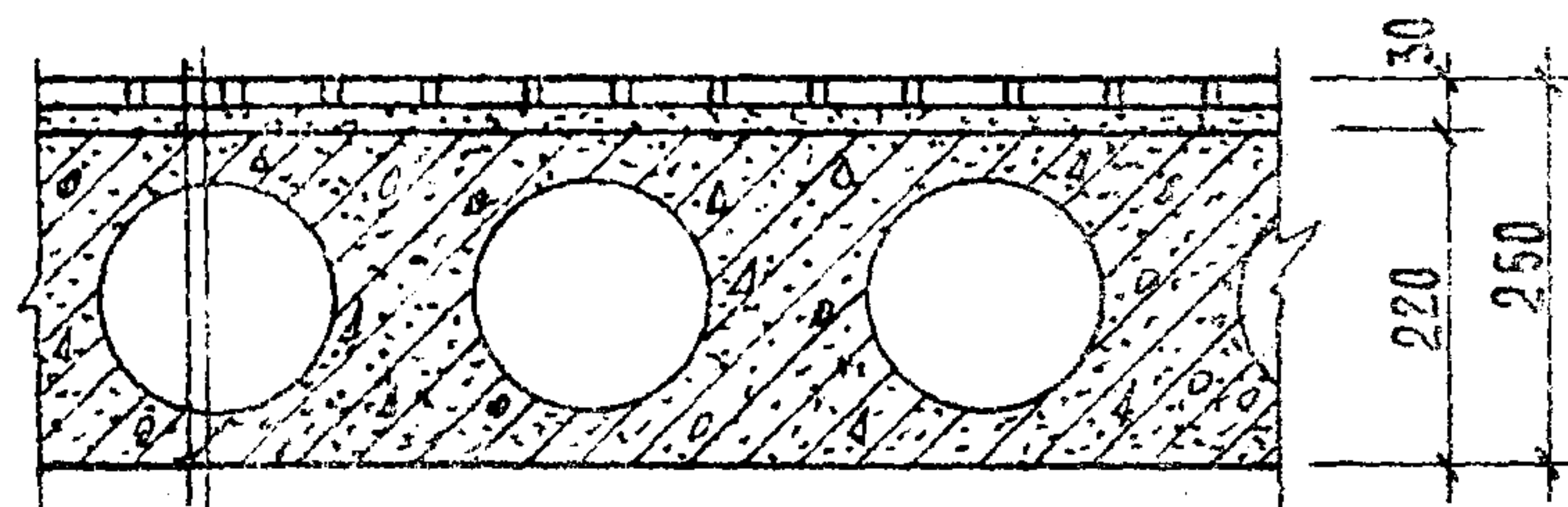
Линолеум, плитка ПВХ на мастике - 5 мм  
 ГИПСОВАЯ СУХАЯ ШТУКАТУРКА НА ХОЛОДНОЙ БИТУМН. МАСТИКЕ - 10 мм  
 СТЯЖКА ИЗ ЦЕМЕНТНО-ПЕСЧАНОГО РАСТВОРА МАРКИ „100“ - 35 мм  
 ВОДОПРоницаемая бумага - 1 слой  
 МАТЫ МИНЕРАЛОВАТНЫЕ НА СИНТЕТИЧЕСКОЙ СВЯЗКЕ  
 МЯГКИЕ „ММ-50“  $\gamma = 100 \text{ кг/м}^3$  - 20 мм  
 ПЛИТА ПЕРЕКРЫТИЯ - 220 мм



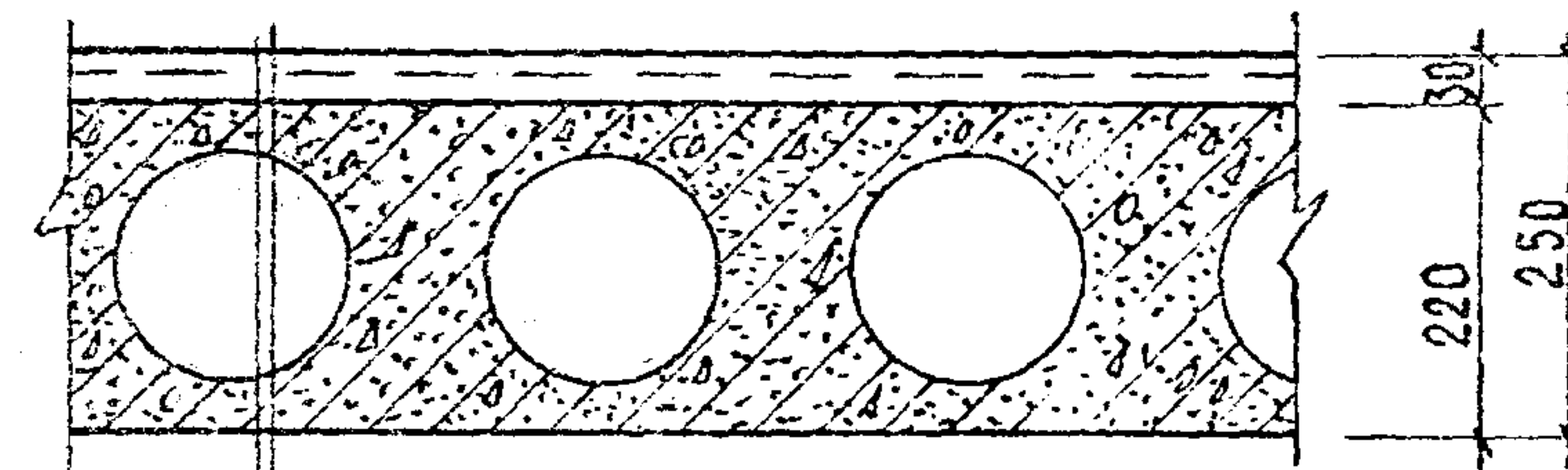
Керамическая плитка на цементно-песчаном растворе марки „100“ - 25 мм  
 ОКЛЕЕЧНАЯ ГИДРОИЗОЛЯЦИЯ - 5 мм  
 СВЯЗКА ИЗ ЦЕМЕНТНО-ПЕСЧАНОГО РАСТВОРА МАРКИ „50“ - 20 мм  
 ПЛИТА ПЕРЕКРЫТИЯ - 220 мм

В ЛЕСТНИЧНЫХ КЛЕТКАХ

НА БАЛКОНАХ



Керамическая плитка на цементном растворе - 30 мм  
 ЖЕЛЕЗБЕТОННАЯ ПЛИТА - 220 мм

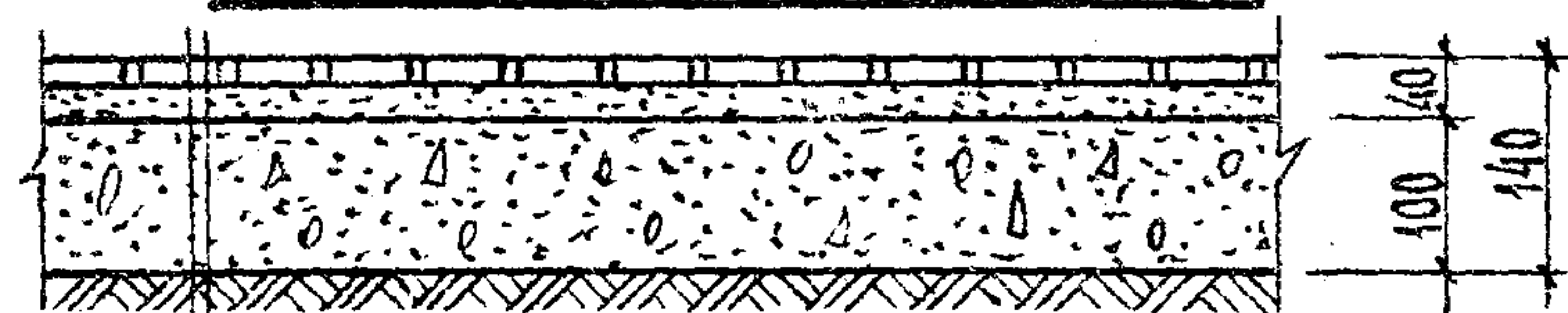


ЦЕМЕНТН. ЖЕЛЕЗНЕННАЯ ПОВЕРХНОСТЬ - 30-50 мм  
 ЦЕМЕНТНЫЙ РАСТВОР СОСТАВА 1:3  
 МЕТАЛЛИЧЕСКАЯ СЕТКА Ф4В-1  
 С ЯЧЕЙКОЙ 100x100  
 ОБМАЗКА ГОРЯЧИМ БИТУМОМ  
 ЖЕЛЕЗБЕТОННАЯ ПЛИТА - 220 мм

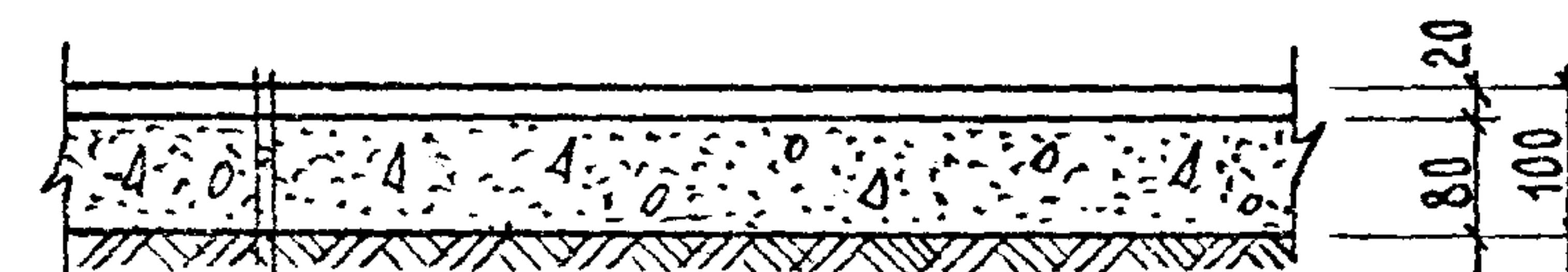
ПОЛЫ ПО ГРУНТУ

В ЛЕСТНИЧНЫХ КЛЕТКАХ

В ХОЗЯЙСТВЕННЫХ КЛАДОВЫХ



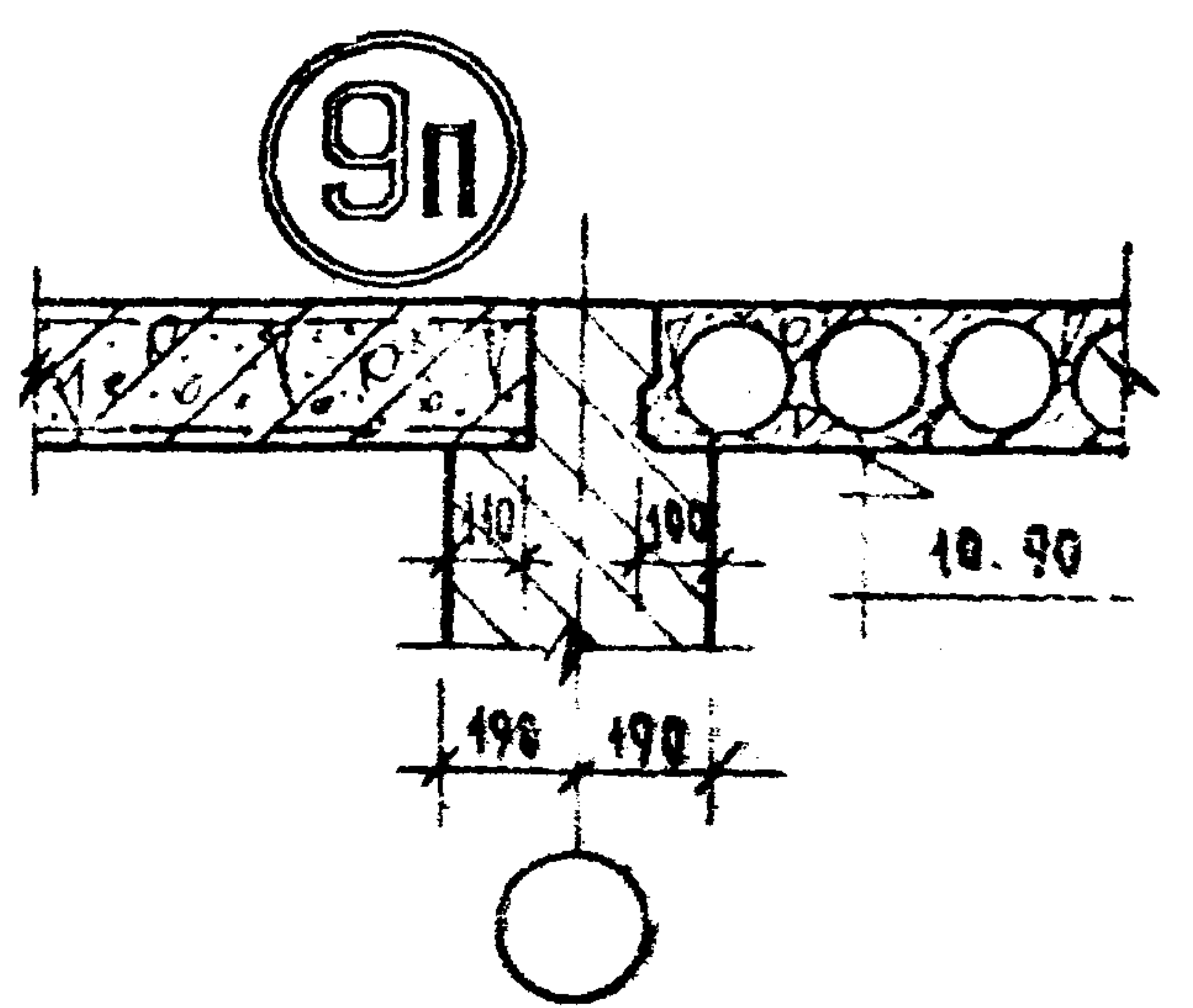
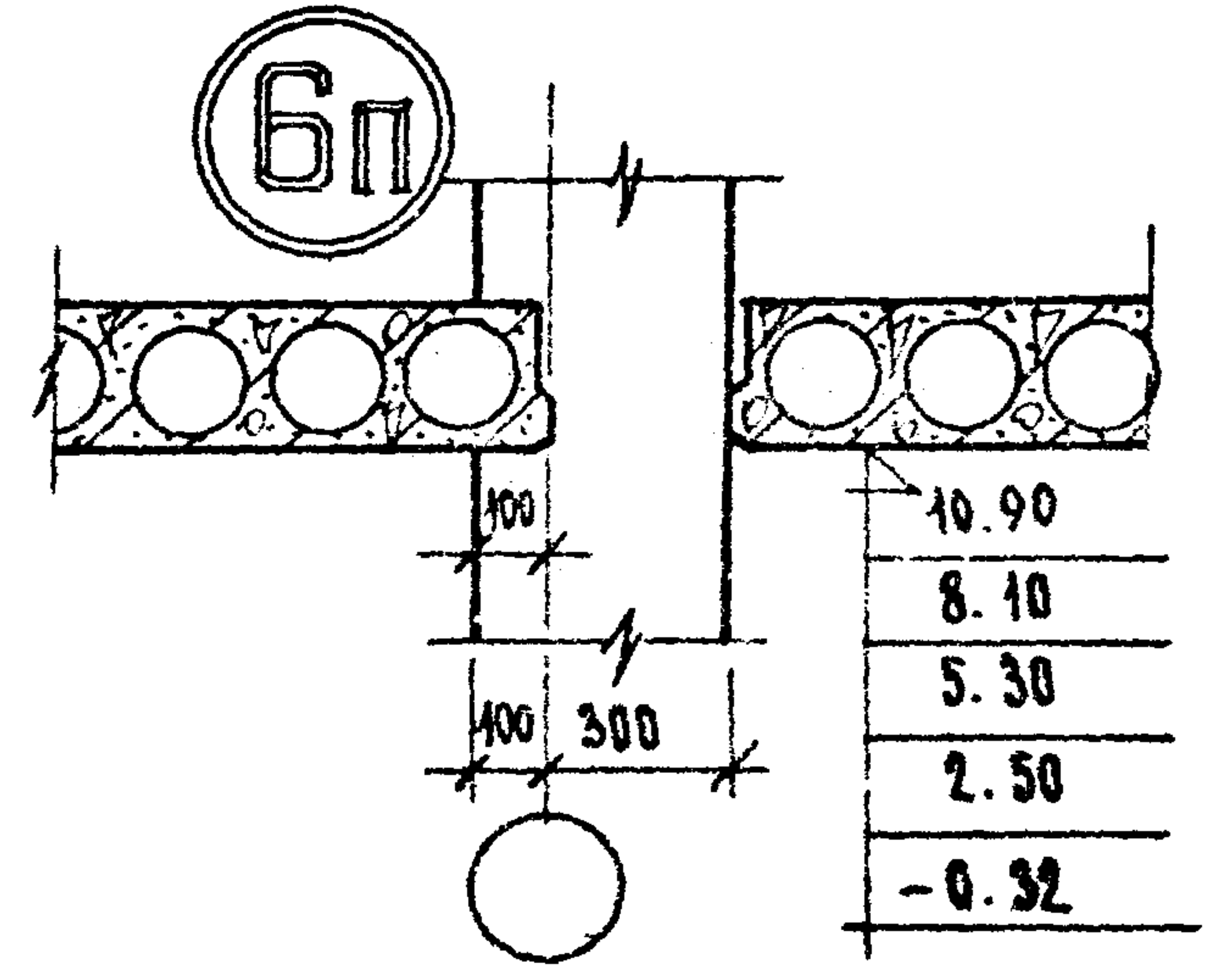
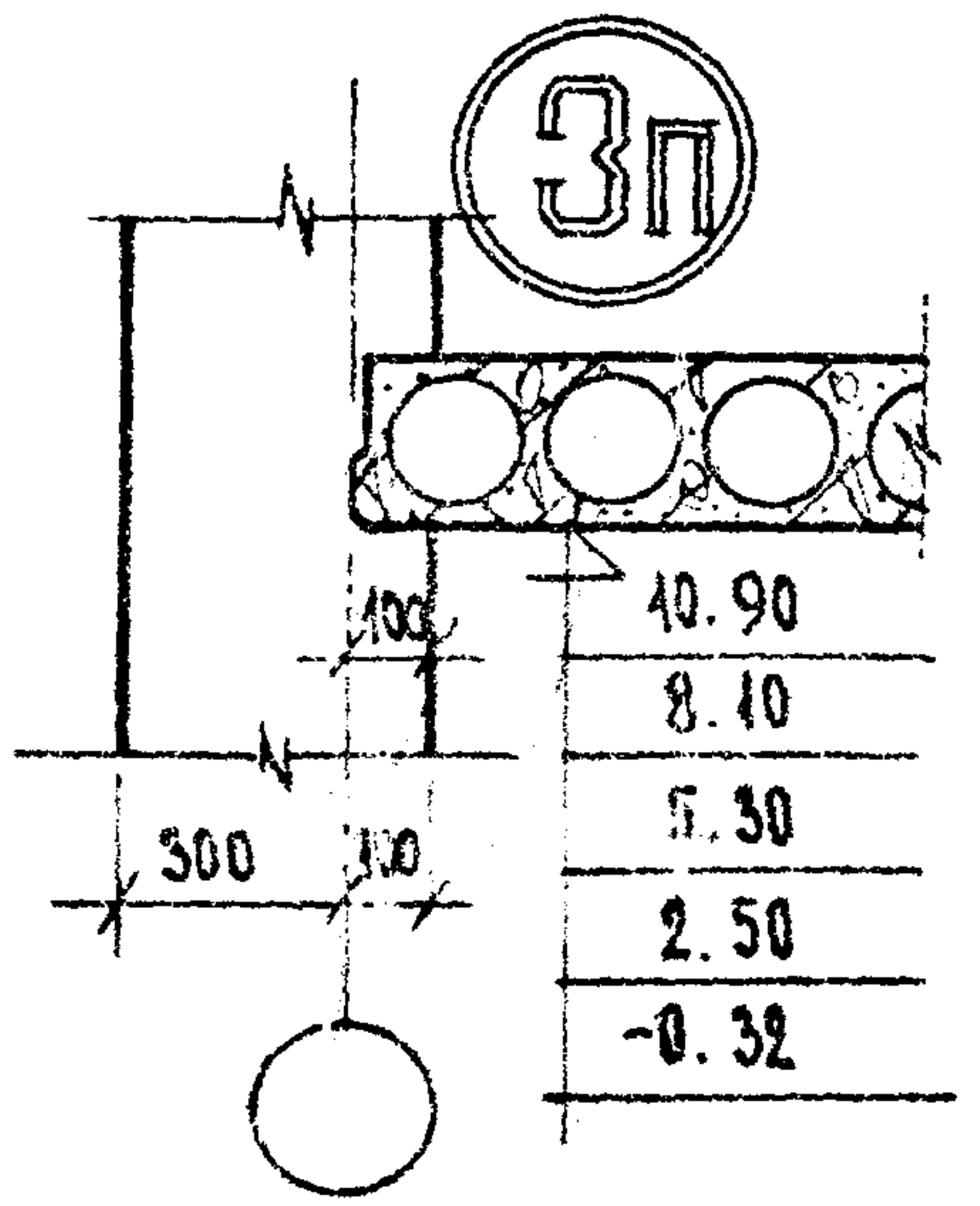
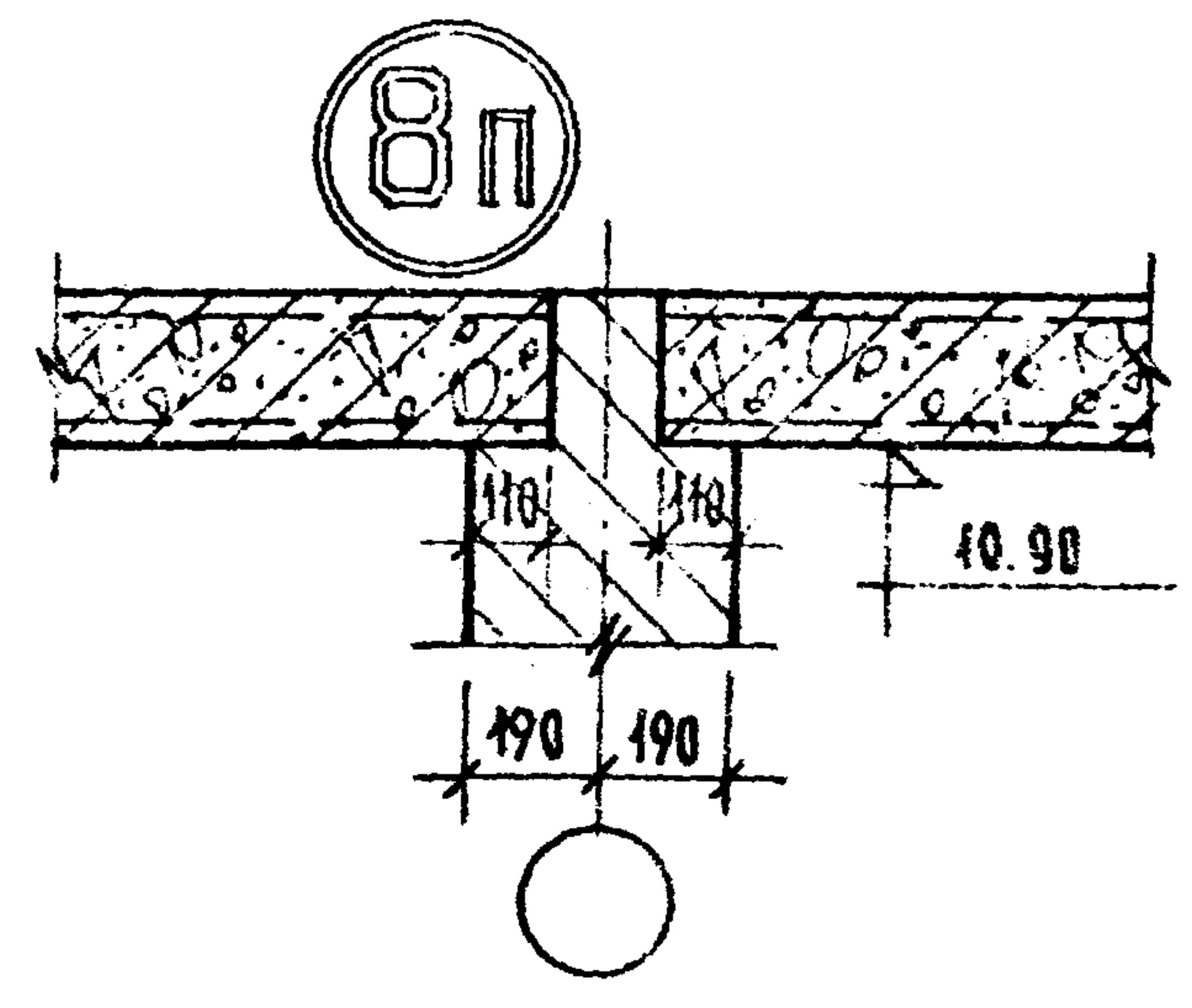
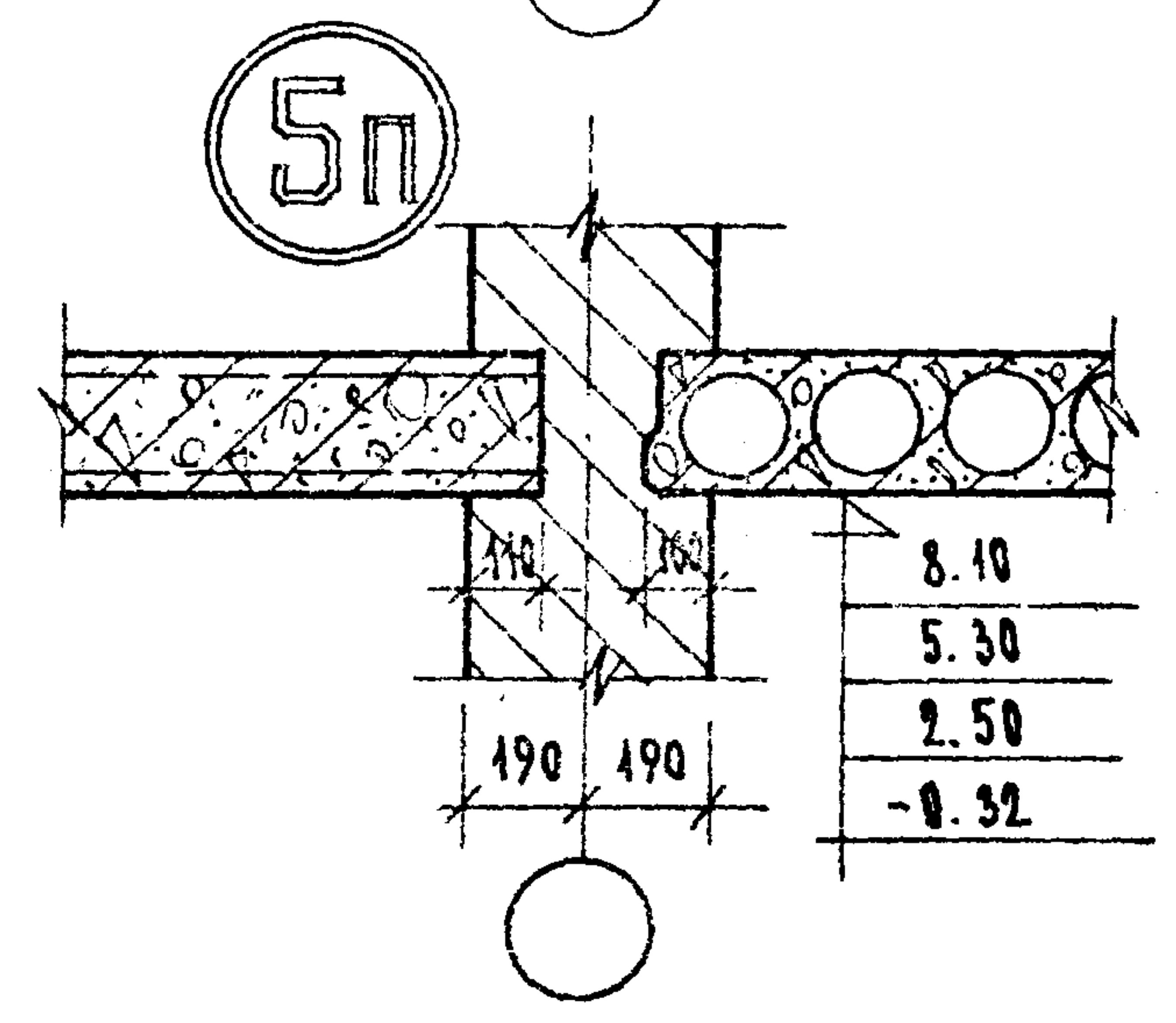
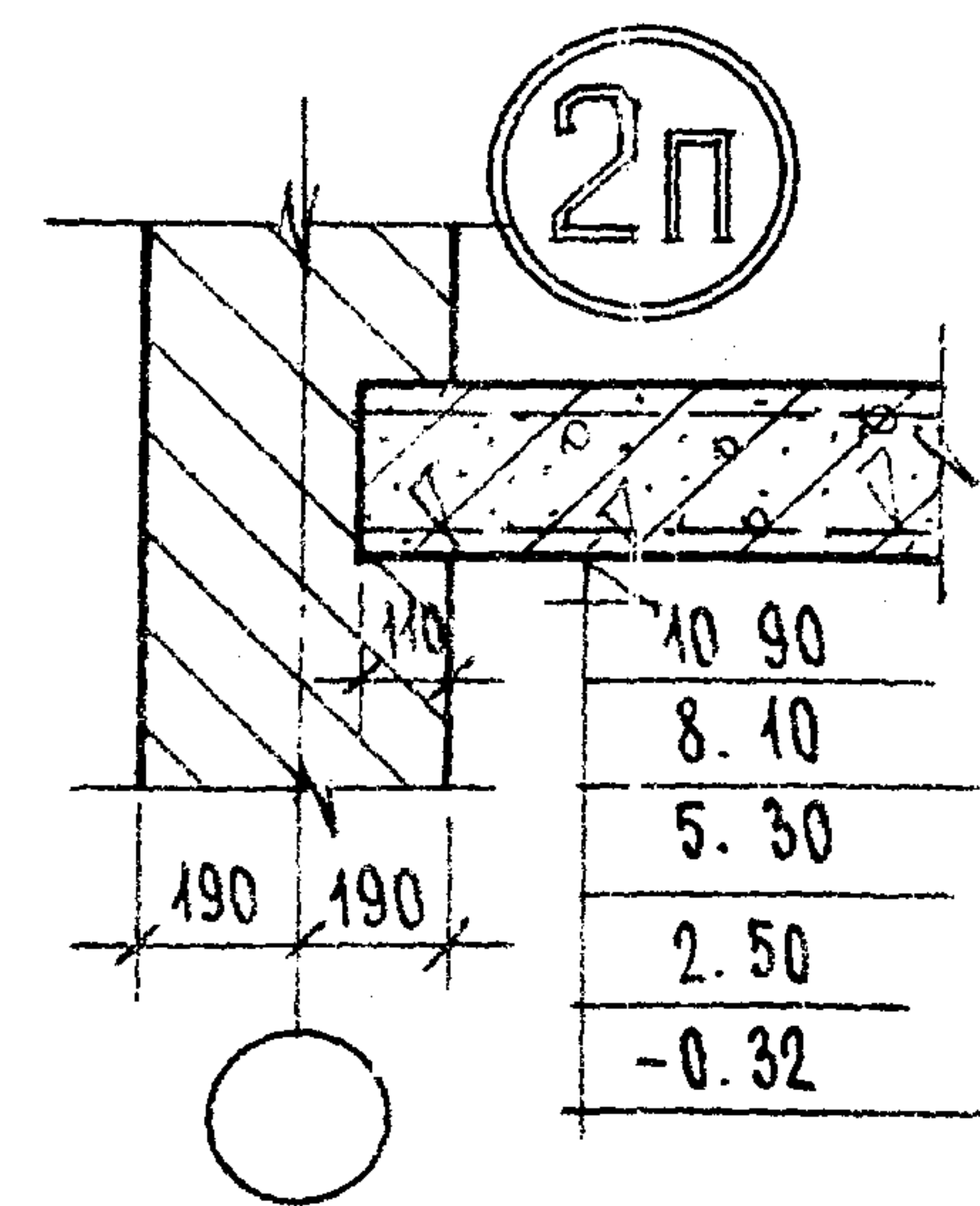
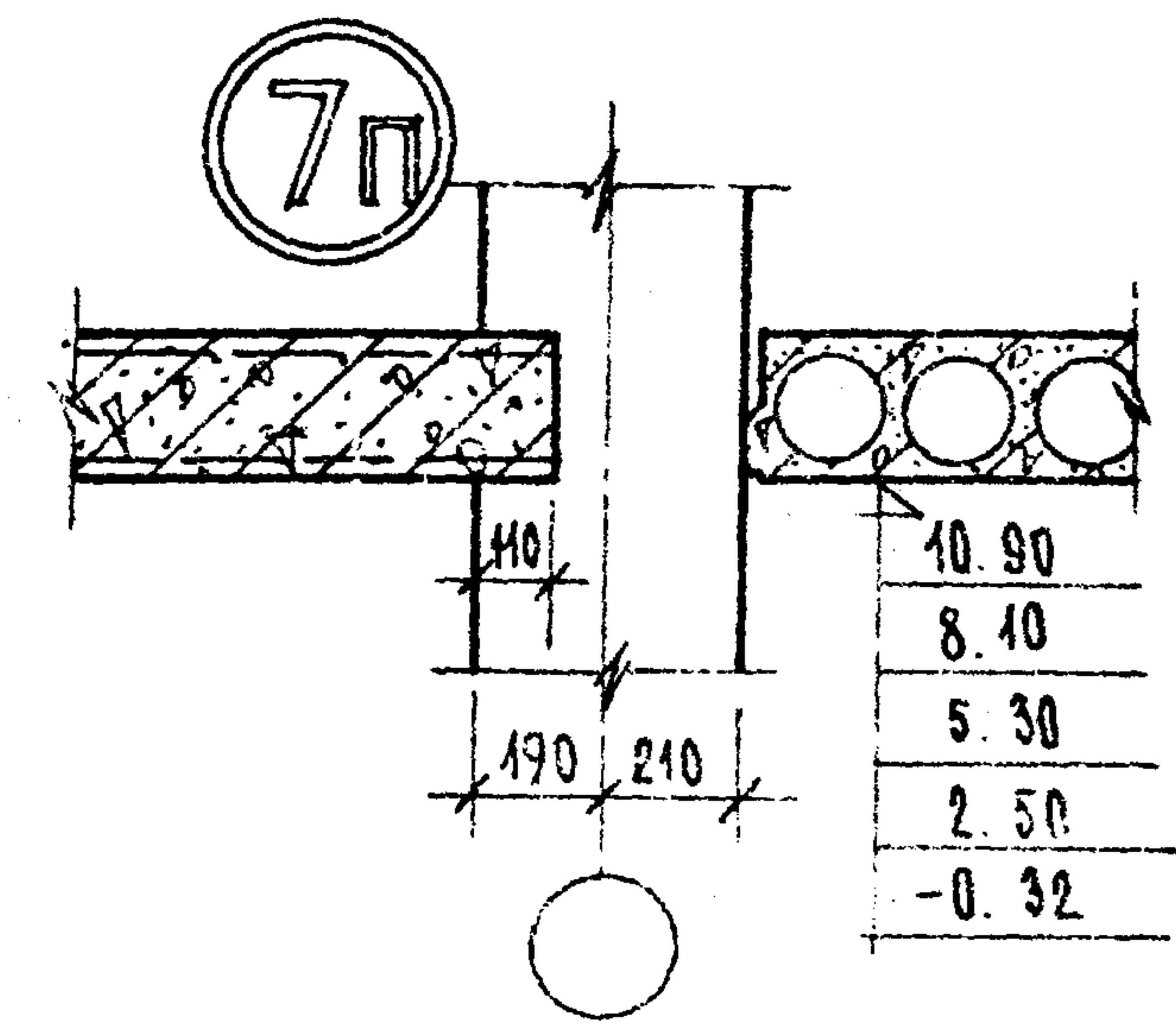
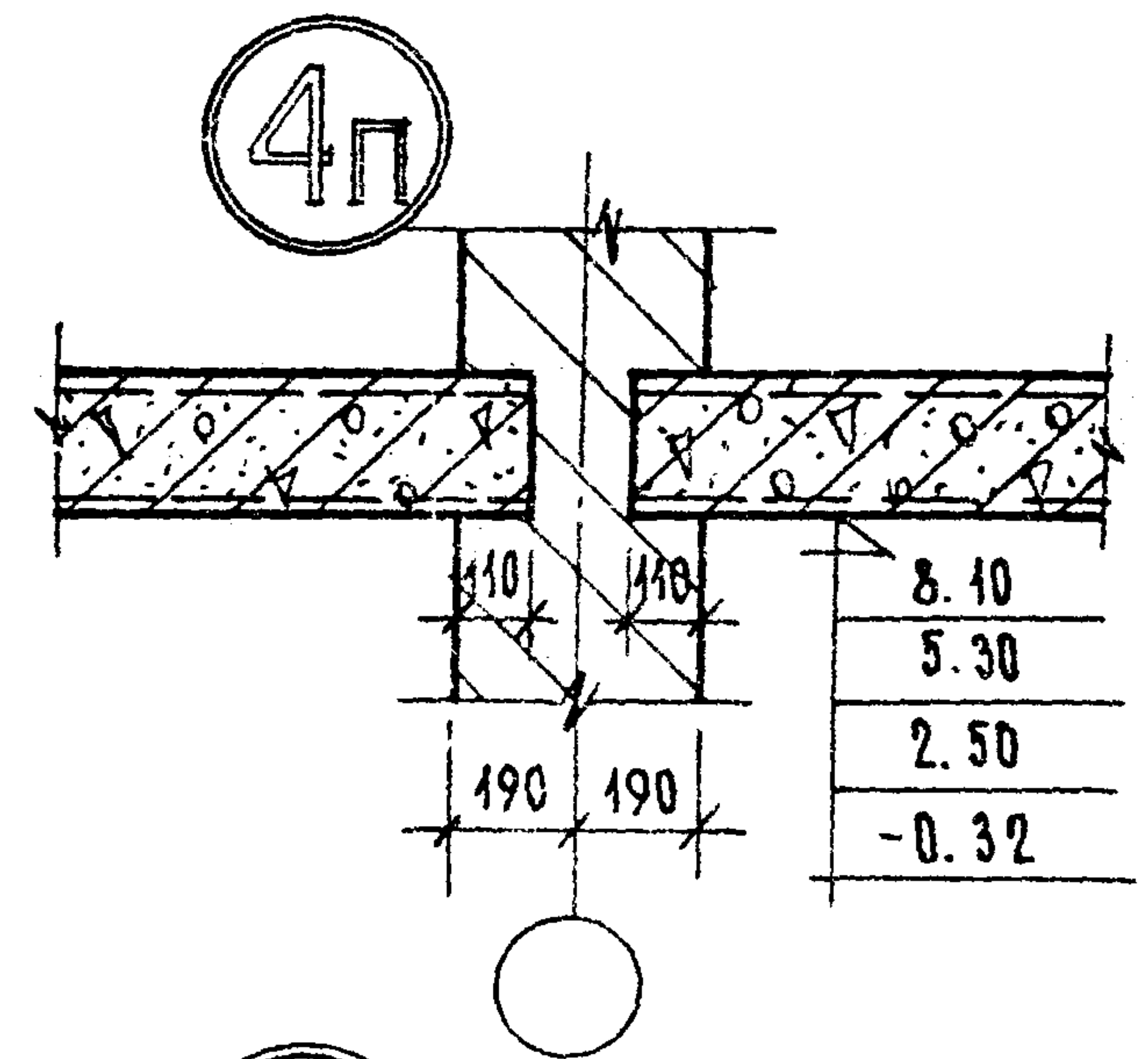
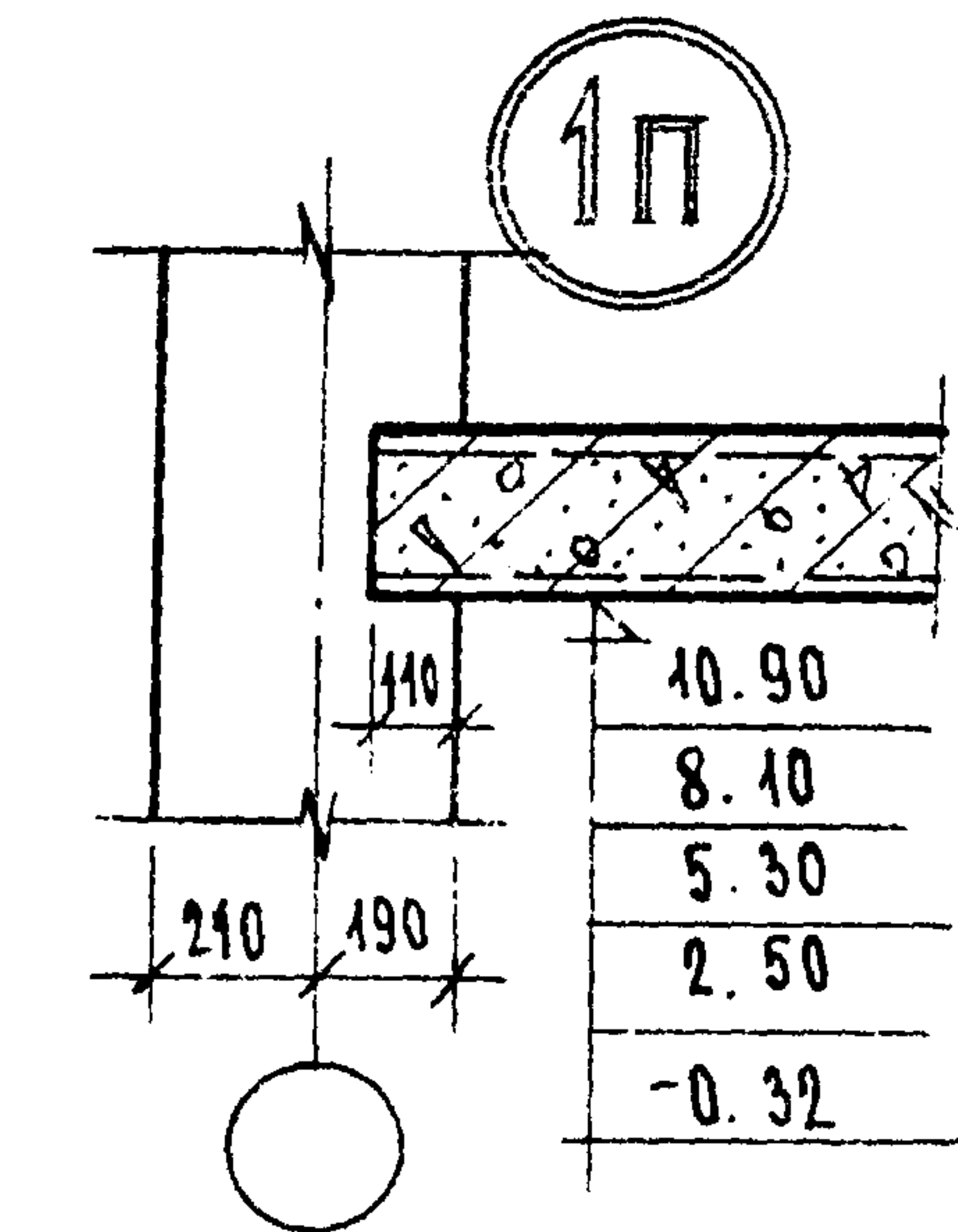
Керамическая плитка на цементном растворе - 40 мм  
 БЕТОН М-50 - 100 мм  
 УТРАМБОВАННЫЙ СО ЩЕБНЕМ ГРУНТ



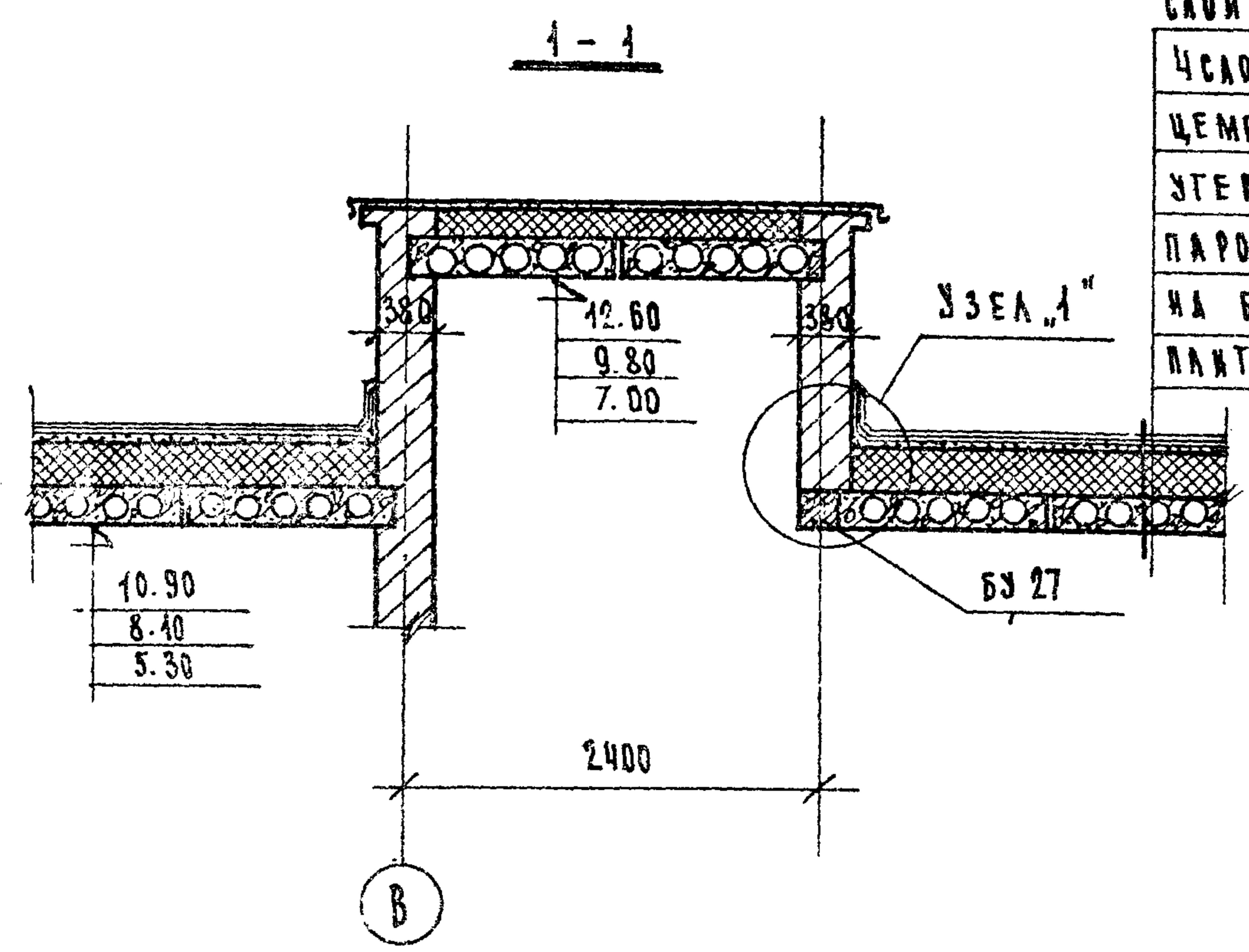
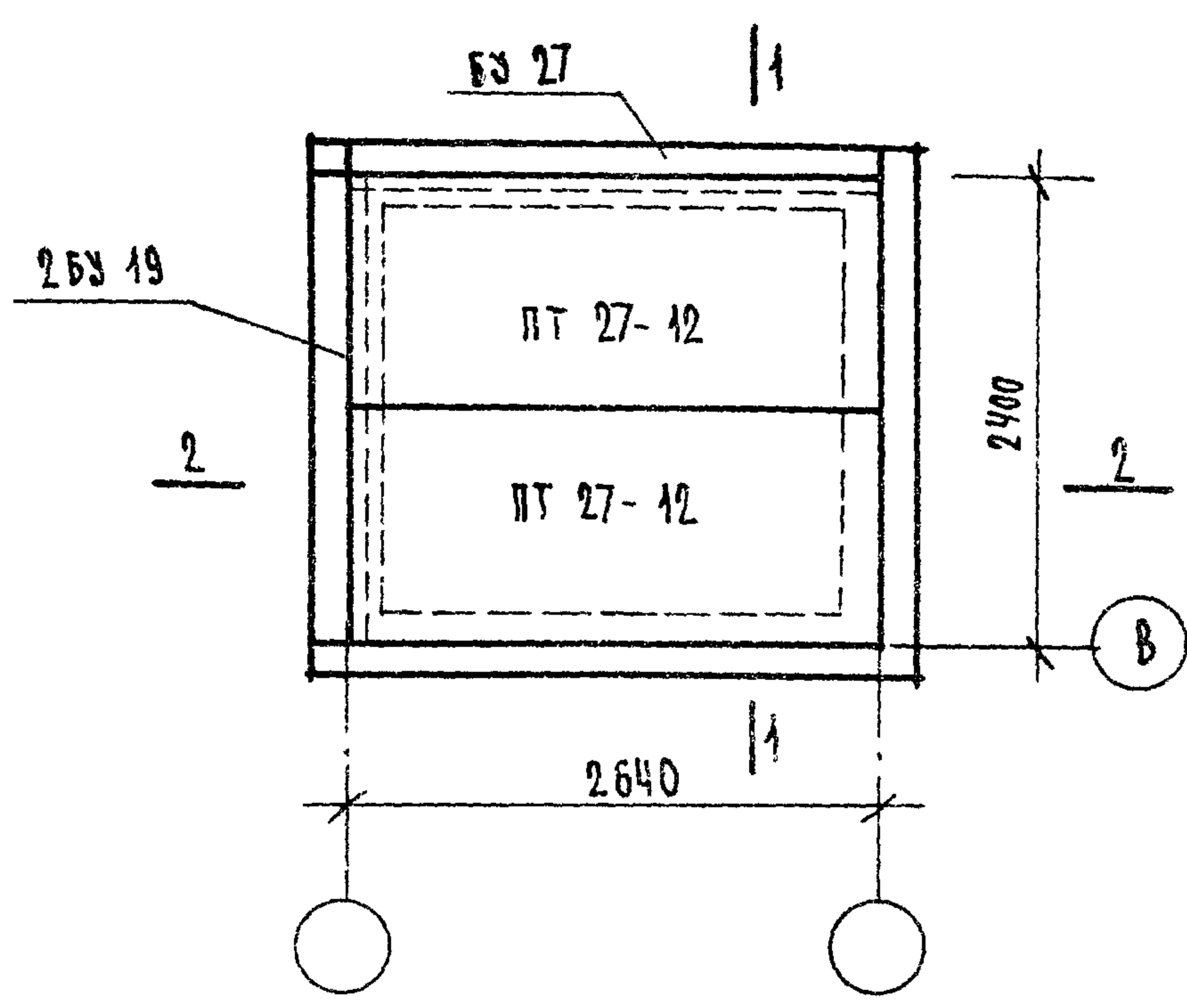
ЦЕМЕНТНЫЙ ПОЛ - 20 мм  
 БЕТОН М-50 - 80 мм  
 УТРАМБОВАННЫЙ СО ЩЕБНЕМ ГРУНТ

МАШИНА  
 ИНЖЕНЕР  
 БОЗИНА  
 САМОРОДОВА

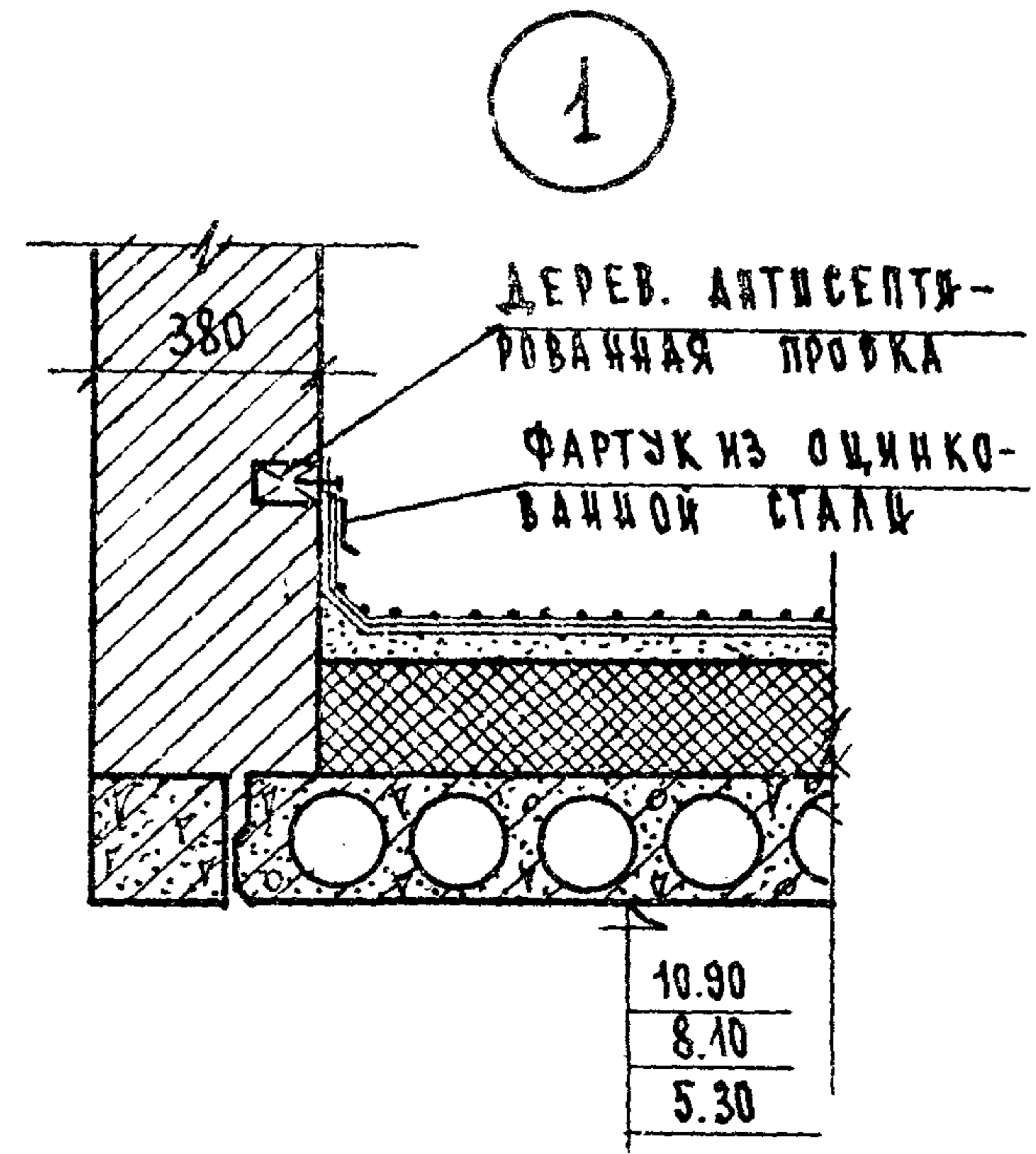
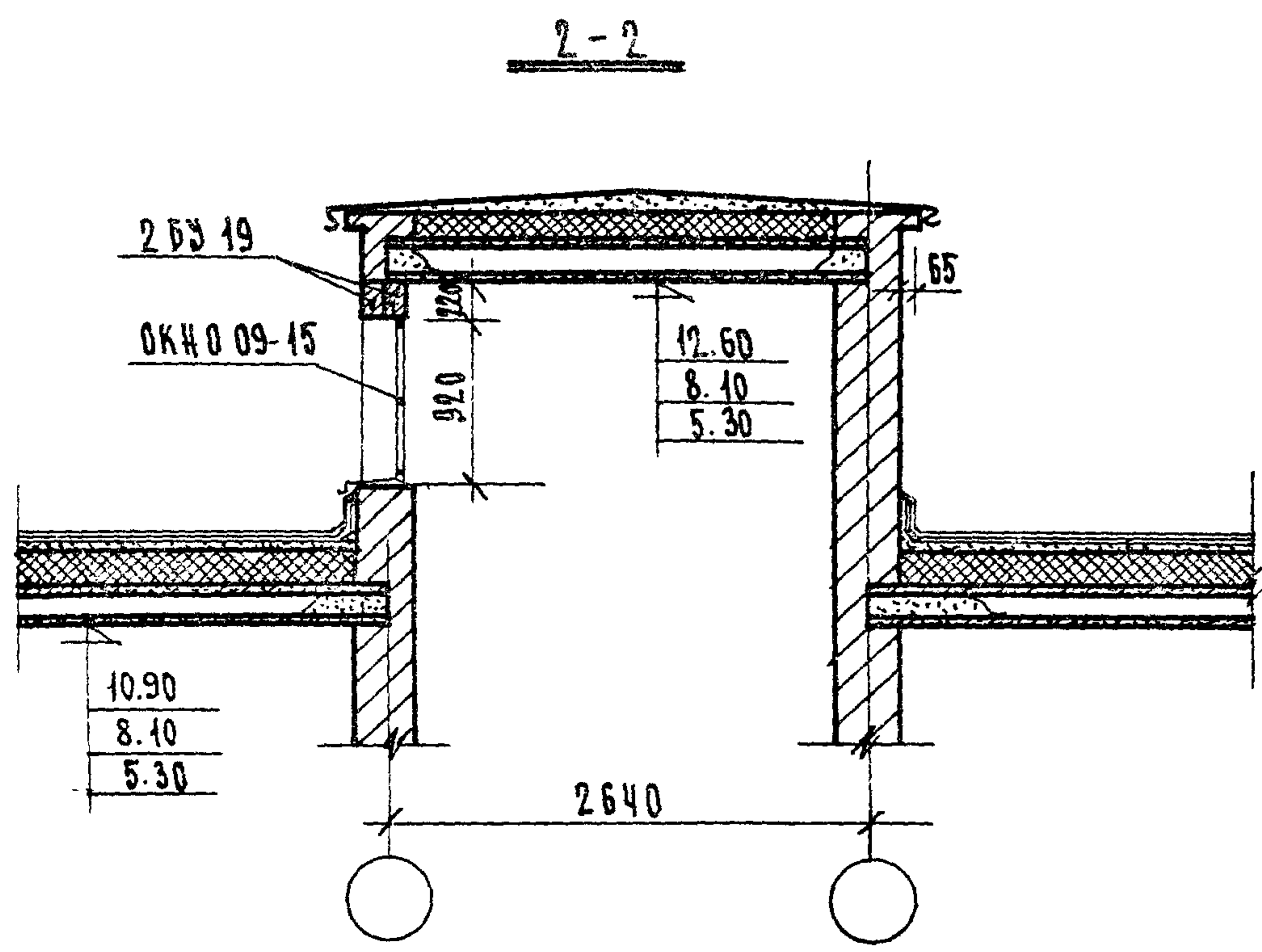
МТИ ЭП-1

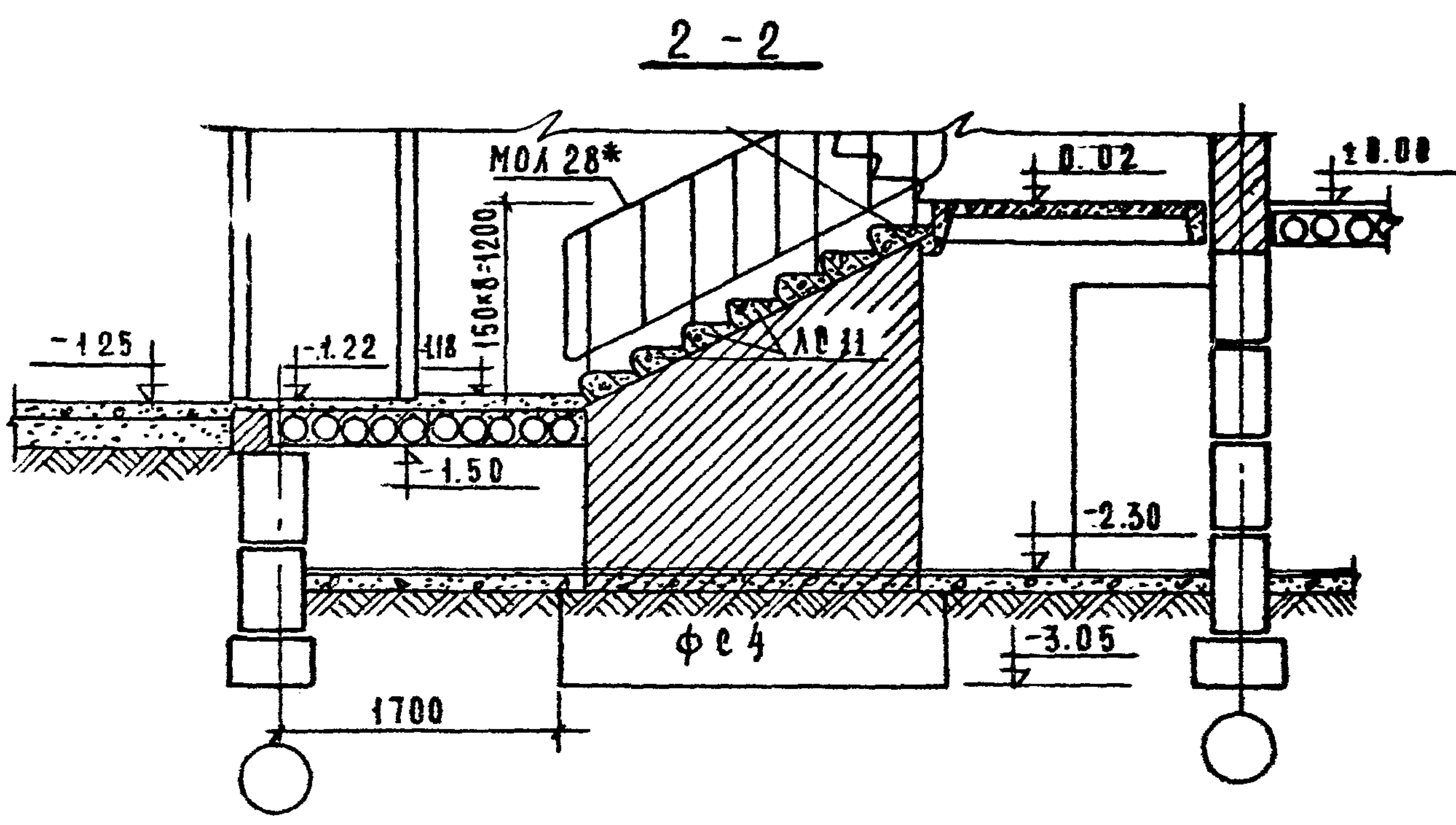
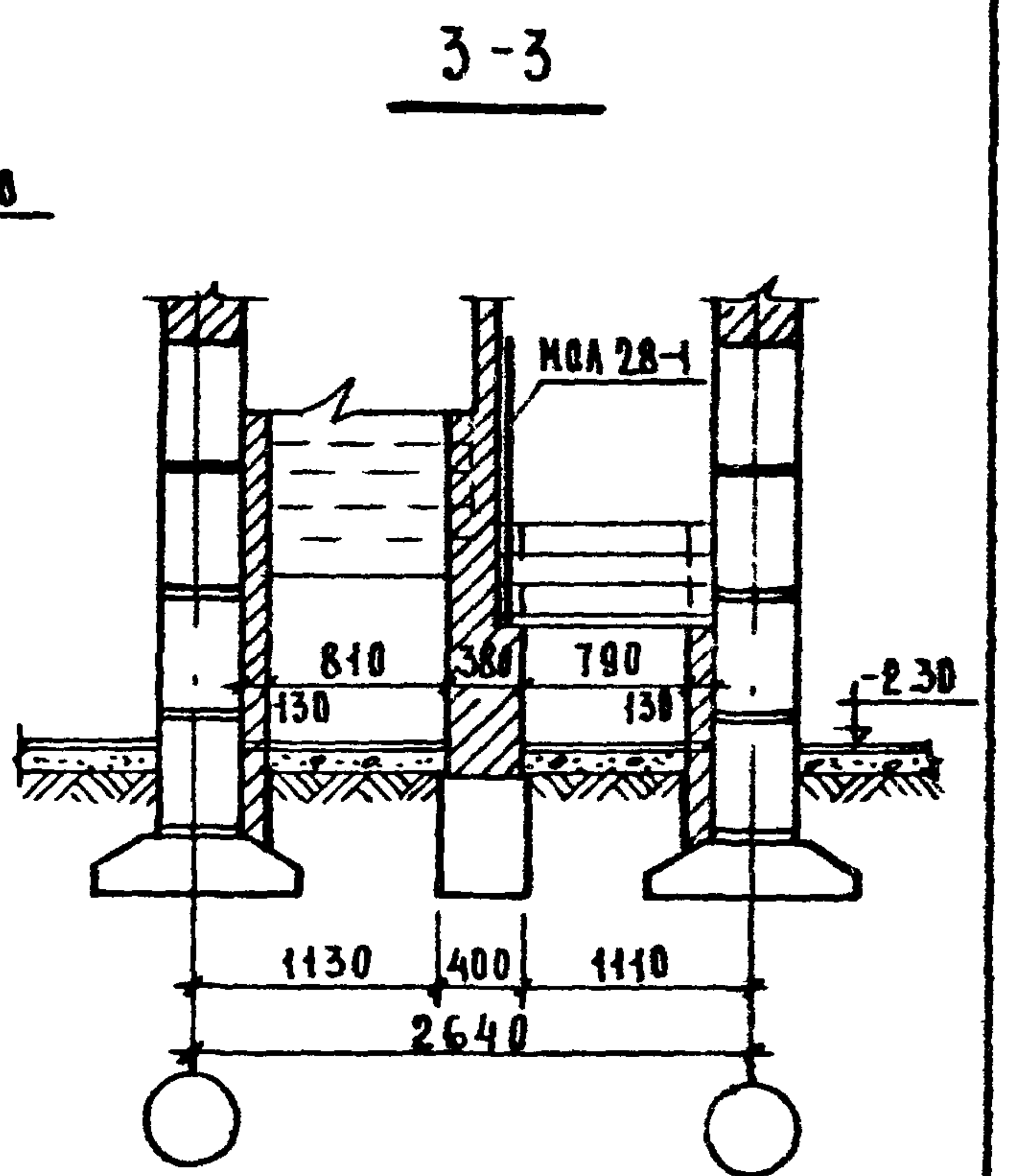
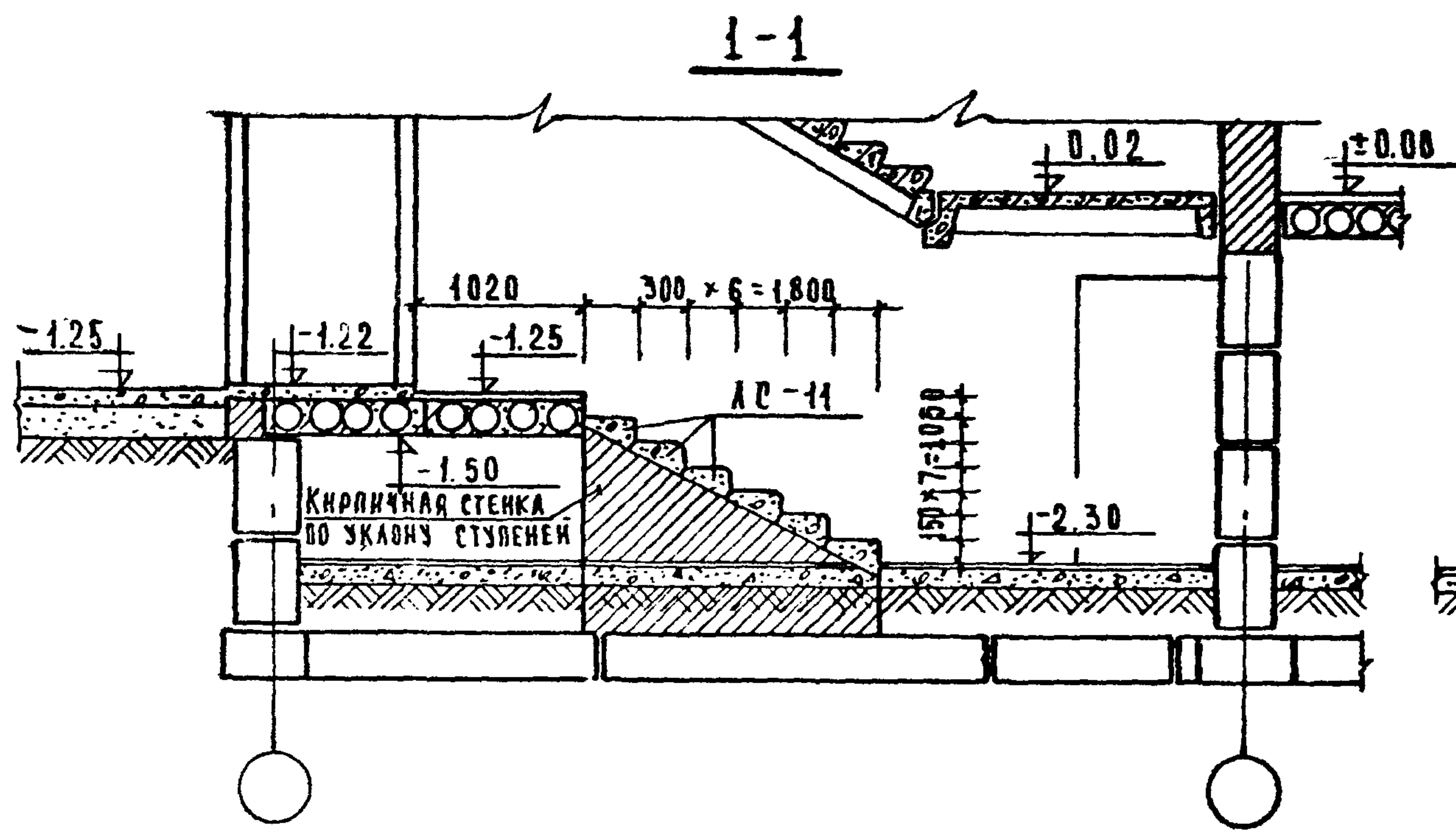
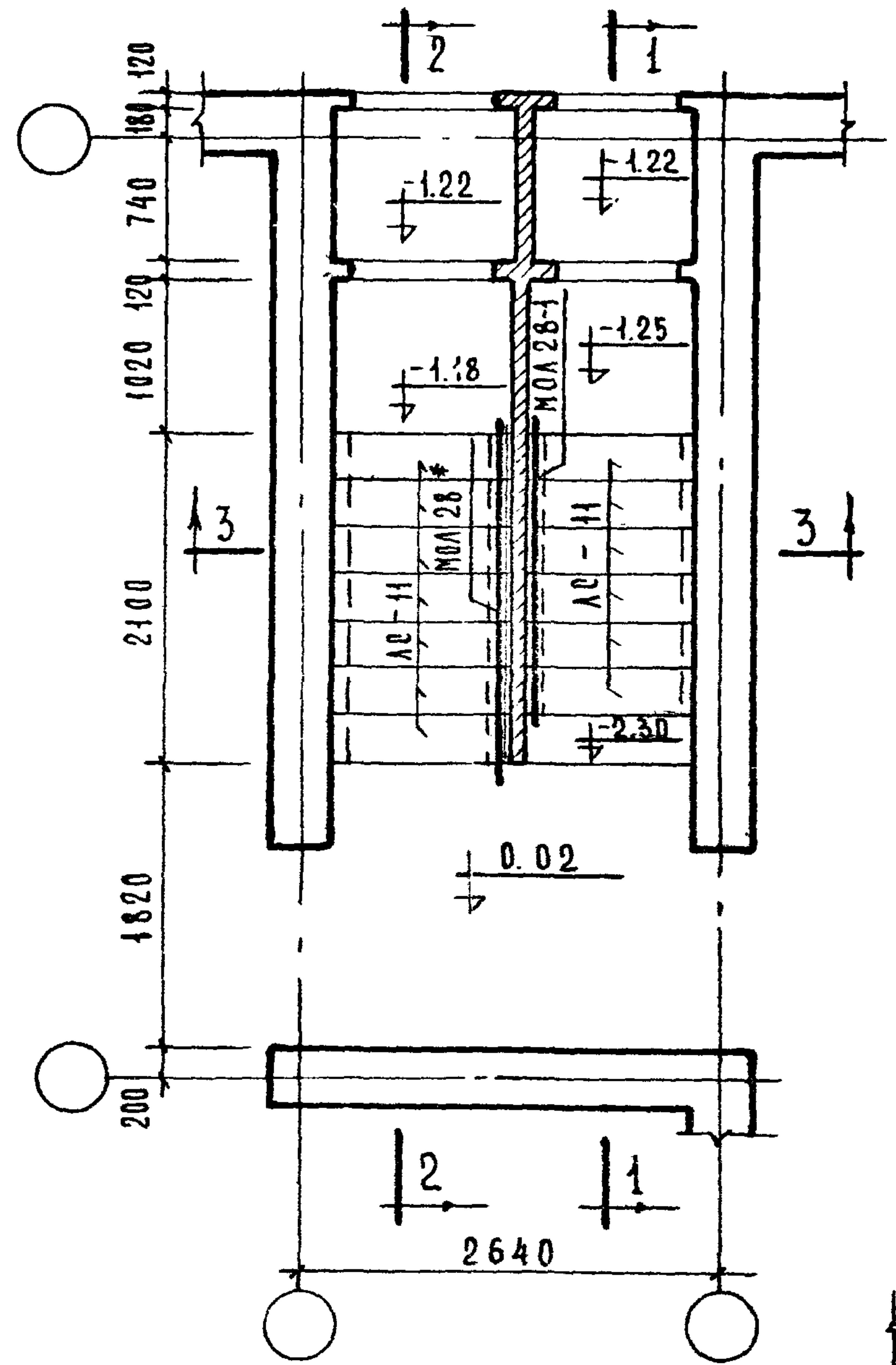


ШИ И ЭИ-1  
 САМОРОДОВ  
 БОЗНА  
 ПУЖДИНА



СЛОЙ ГРАВИА ВТОРАЕНОГО В МАСТИКЕ  
 ЧАЛОЯ РУБЕРОИДА НА МАСТИКЕ  
 ЦЕМЕНТНАЯ СТЯЖКА  
 УТЕПЛИТЕЛЬ  
 ПАРОИЗОЛЯЦИЯ - ЧАЛОЯ РУБЕРОИДА  
 НА БИТУМНОЙ МАСТИКЕ  
 ПЛИТА ПЕРЕКРЫТИЯ - 220 ММ.





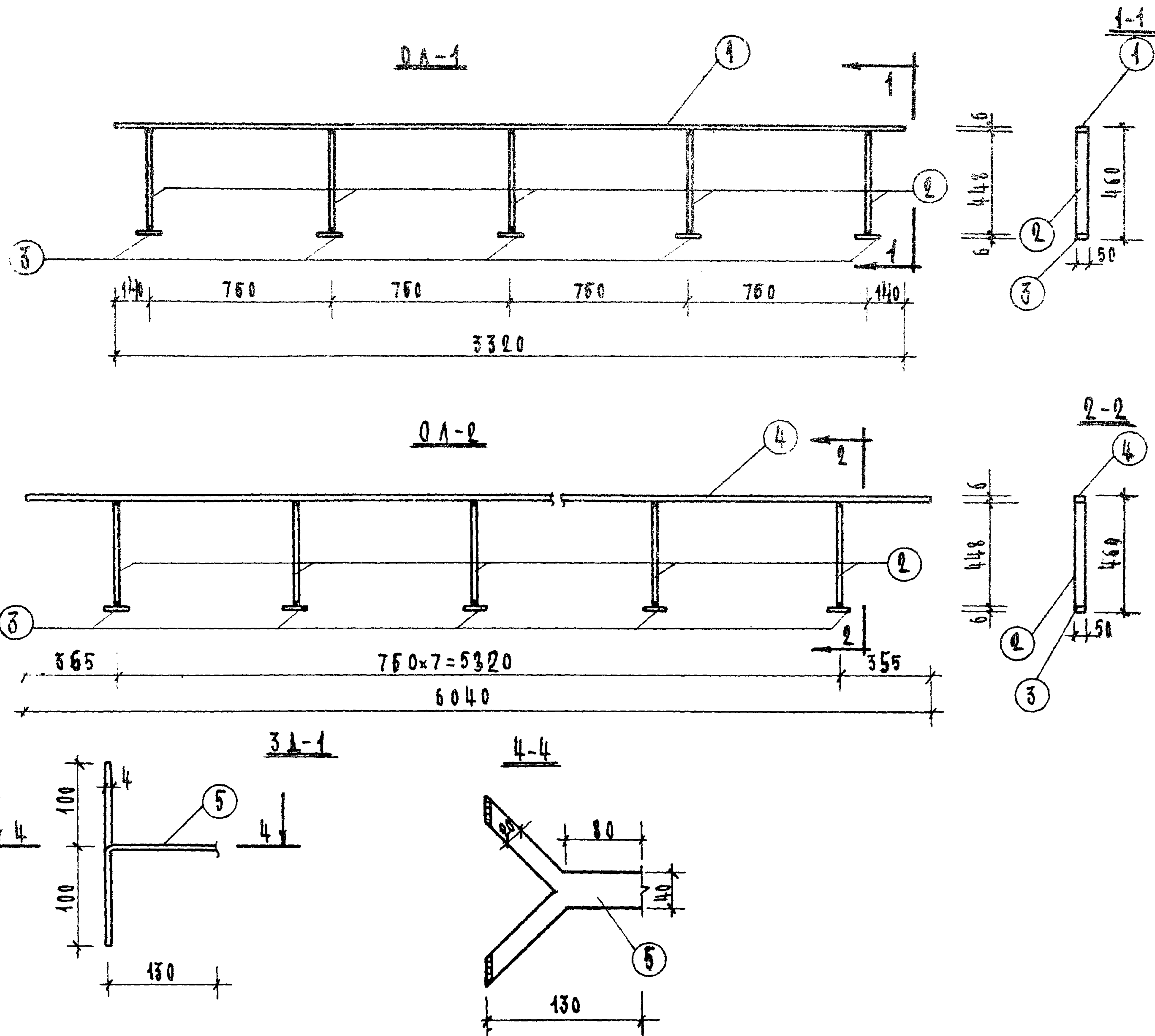
**ПРИМЕЧАНИЯ:**  
 Настоящий чертеж см.  
 совместно с листом 53

ОУСИНА  
 ГАМШЕЕВ

1976	ТИПОВЫЕ УЗЛЫ И ДЕТАЛИ	ФРАГМЕНТ ВХОДА	ТИПОВОЙ ПРОЕКТ СЕРИЯ 85	ЧАСТЬ 998 ЛИСТ 50
------	-----------------------	----------------	----------------------------	----------------------

КОПИРОВАНА  
 ХАЛОТНИНА  
 КОПИРОВАНА  
 ХАЛОТНИНА  
 КОПИРОВАНА  
 ХАЛОТНИНА  
 КОПИРОВАНА  
 ХАЛОТНИНА

МТ и ЭП-1

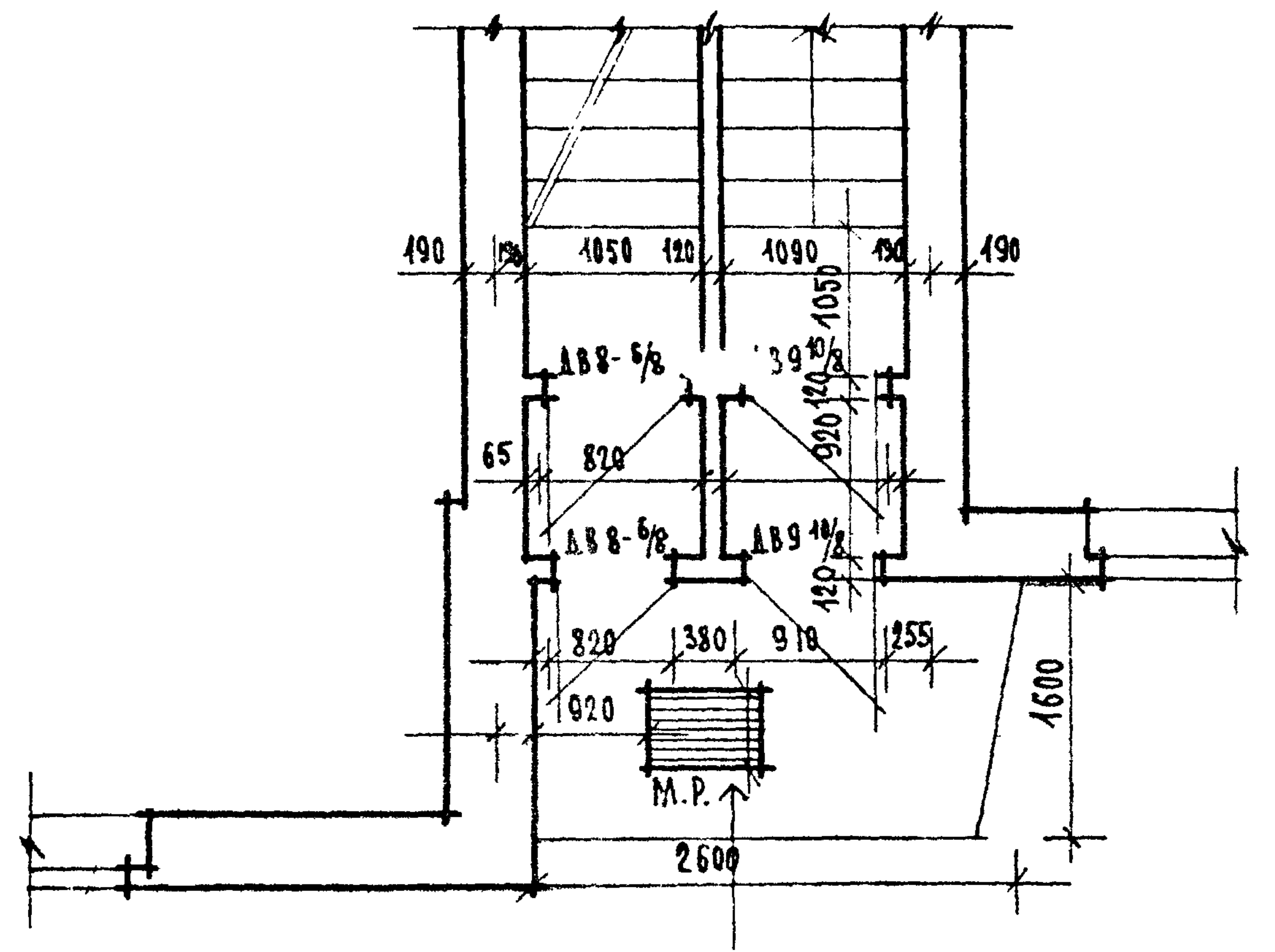
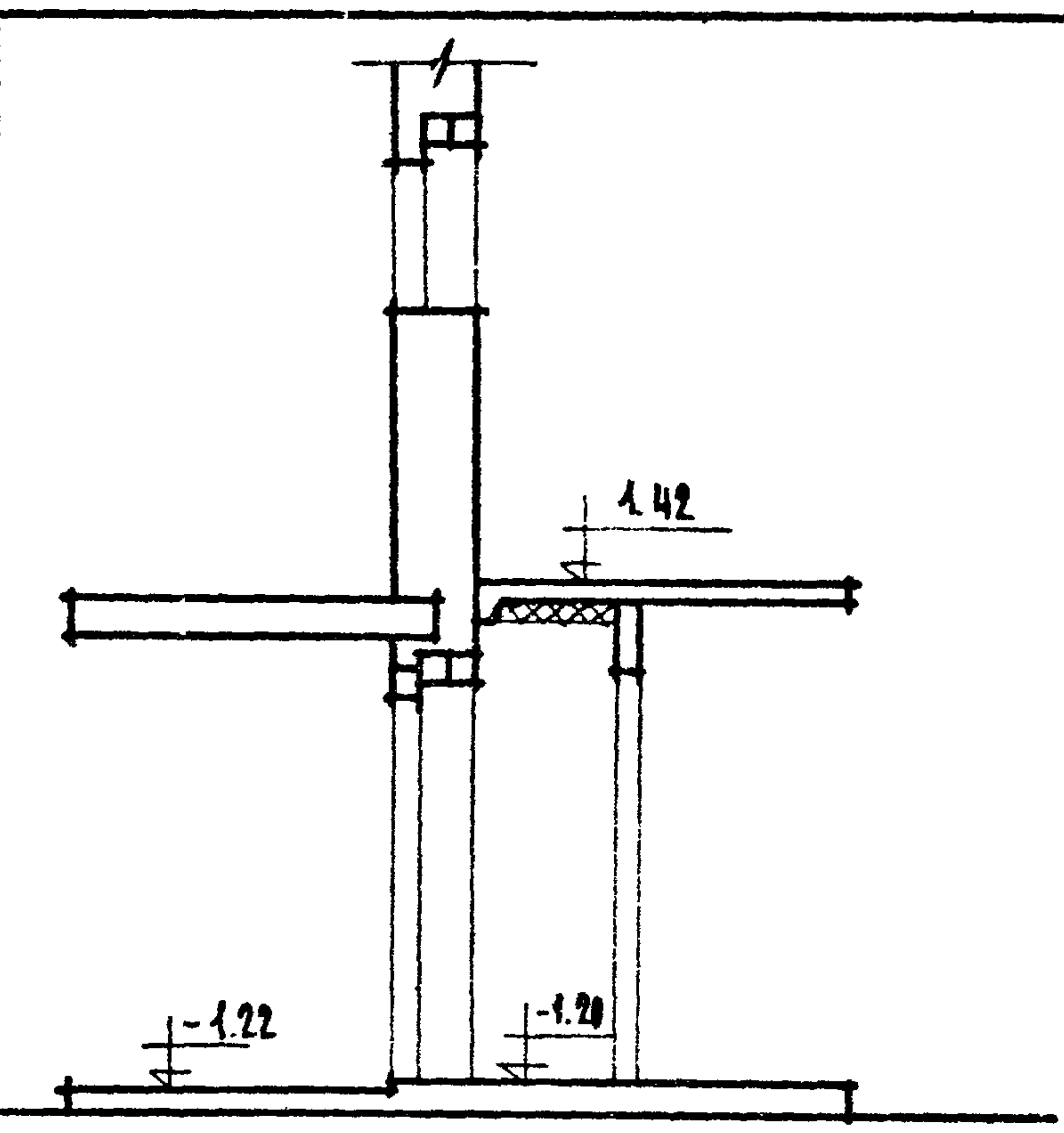
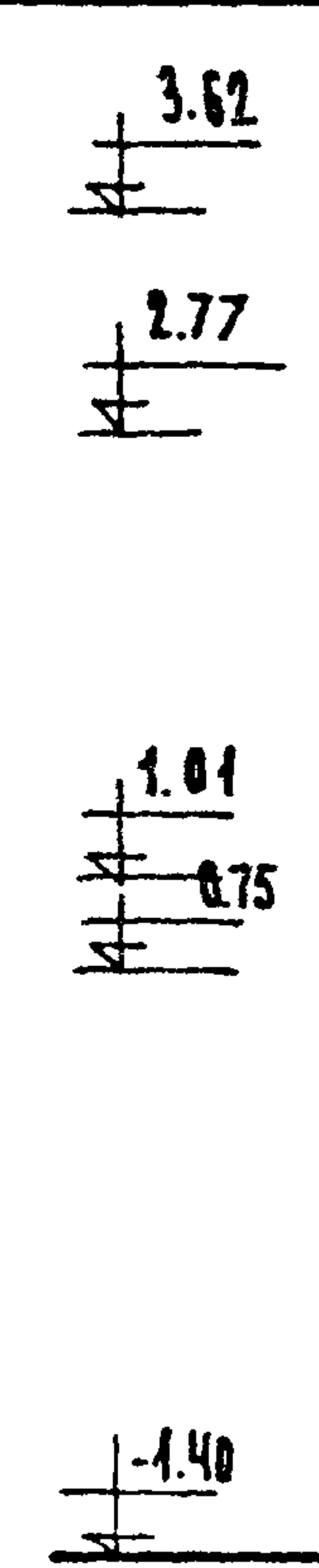
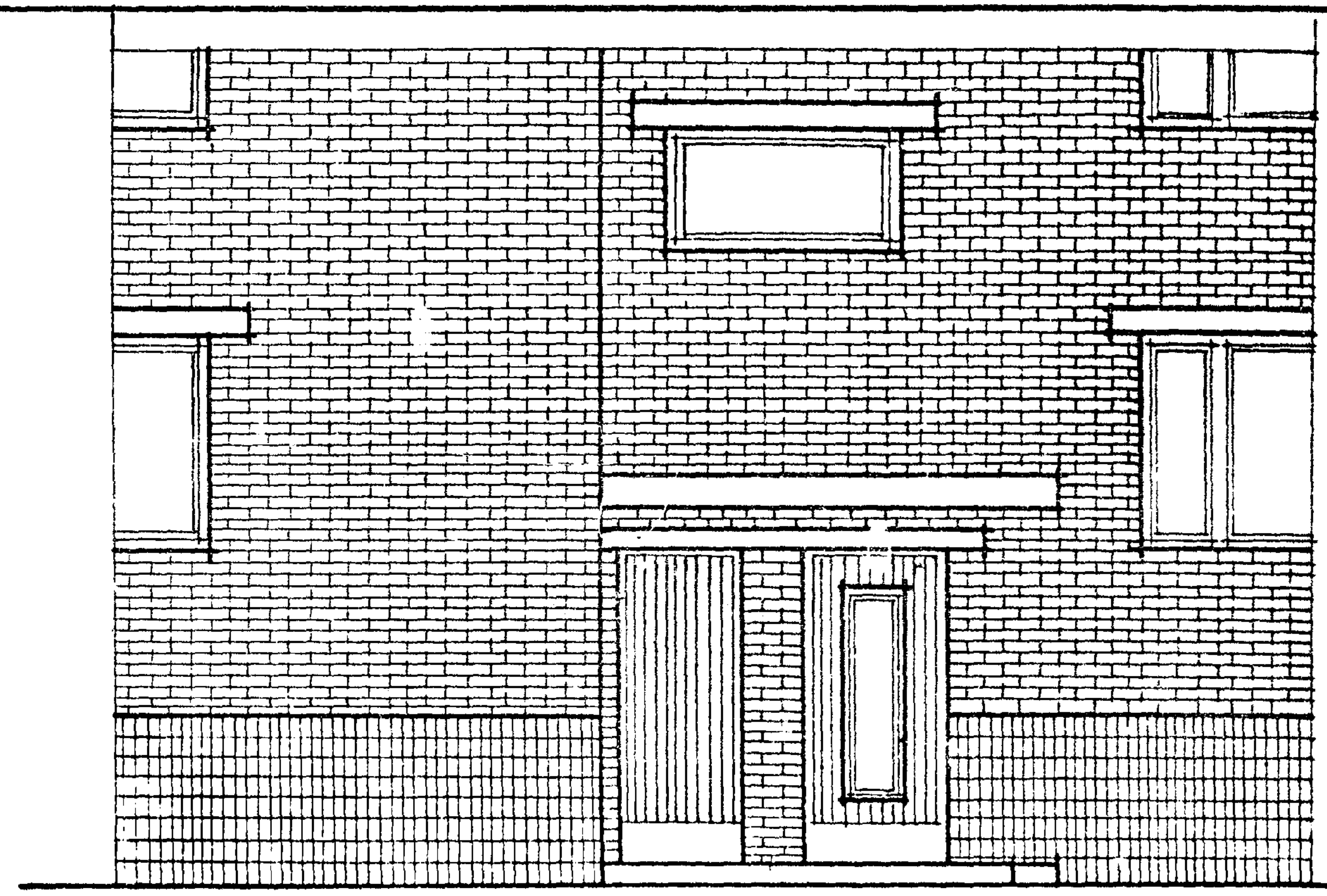


СПЕЦИФИКАЦИЯ СТАЛИ							
МАРКА ИЗДЕЛИЯ	И/И ПОЗ.	СЕЧЕНИЕ СТАЛИ	ДЛИНА ПОЗИЦИИ ММ	КОЛ. ШТ.	ВЕС, КГ		
					ПОЗИЦИИ	ВСЕХ ПОЗИЦИИ	ИЗДЕЛИЯ
	1		3320	1	7.84	7.84	
0A-1	2	-50x6	448	5	1.04	5.20	14.24
	3		100	5	0.24	1.20	
0A-2	2		448	6	1.04	6.24	
	3	-50x6	100	6	0.24	1.44	21.88
	4		6040	1	14.2	14.2	
3A-1	5	-40x4	130	1	0.31	0.31	0.31

**ПРИМЕЧАНИЯ**

- 3A-1 УСТАНОВИТЬ В ПРОЦЕССЕ КЛАДКИ ДО МОНТАЖА 0A-1; 0A-2.
- СВАРКУ ПРОИЗВОДИТЬ ЭЛЕКТРОДАМИ Э-42
- ТОЛЩИНА ШВА ПО НАИМЕНЬШЕЙ ТОЛЩИНЕ СВАРИВАЕМЫХ ЭЛЕМЕНТОВ
- МЕСТА СВАРКИ ТЩАТЕЛЬНО ЗАЧИСТИТЬ.

1976	ТИПОВЫЕ УЗЛЫ И ДЕТАЛИ.	МЕТАЛЛИЧЕСКИЕ ОГРАЖДЕНИЯ ЛОДНИЙ 0A-1; 0A-2. ЗАКЛАДНАЯ ДЕТАЛЬ 3A-1	ТИПОВОЙ ПРОЕКТ СЕРИЯ -85	ЧАСТЬ 9.96	ЛИСТ 51
------	------------------------	--	-----------------------------	------------	------------



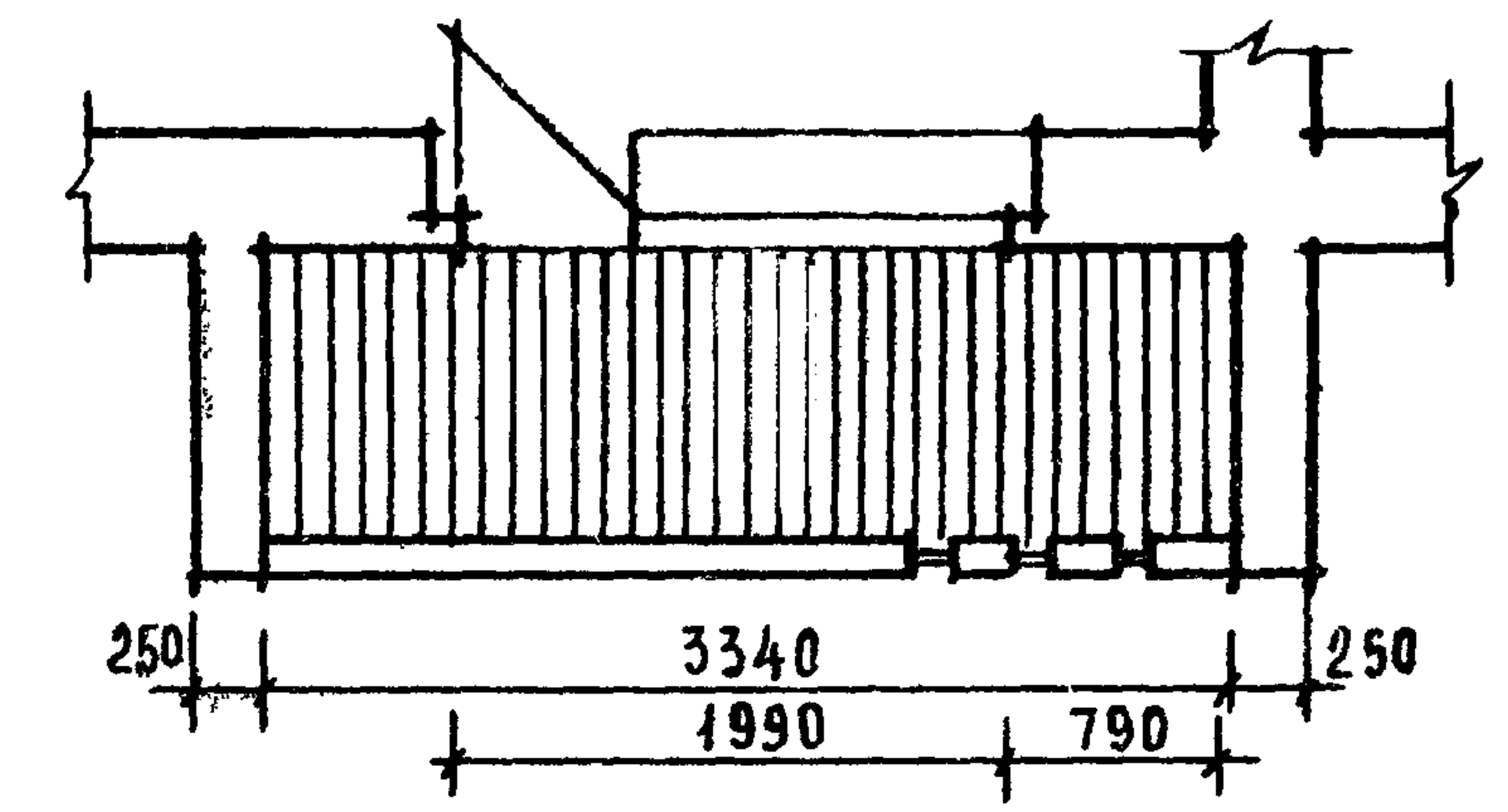
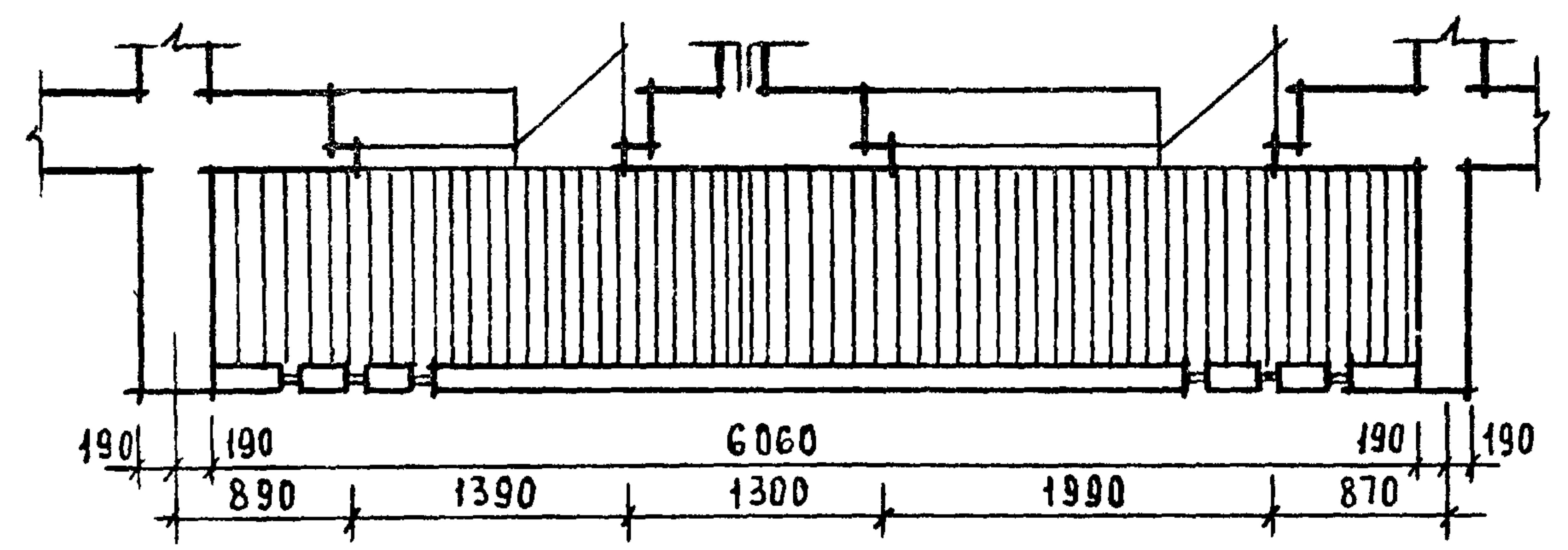
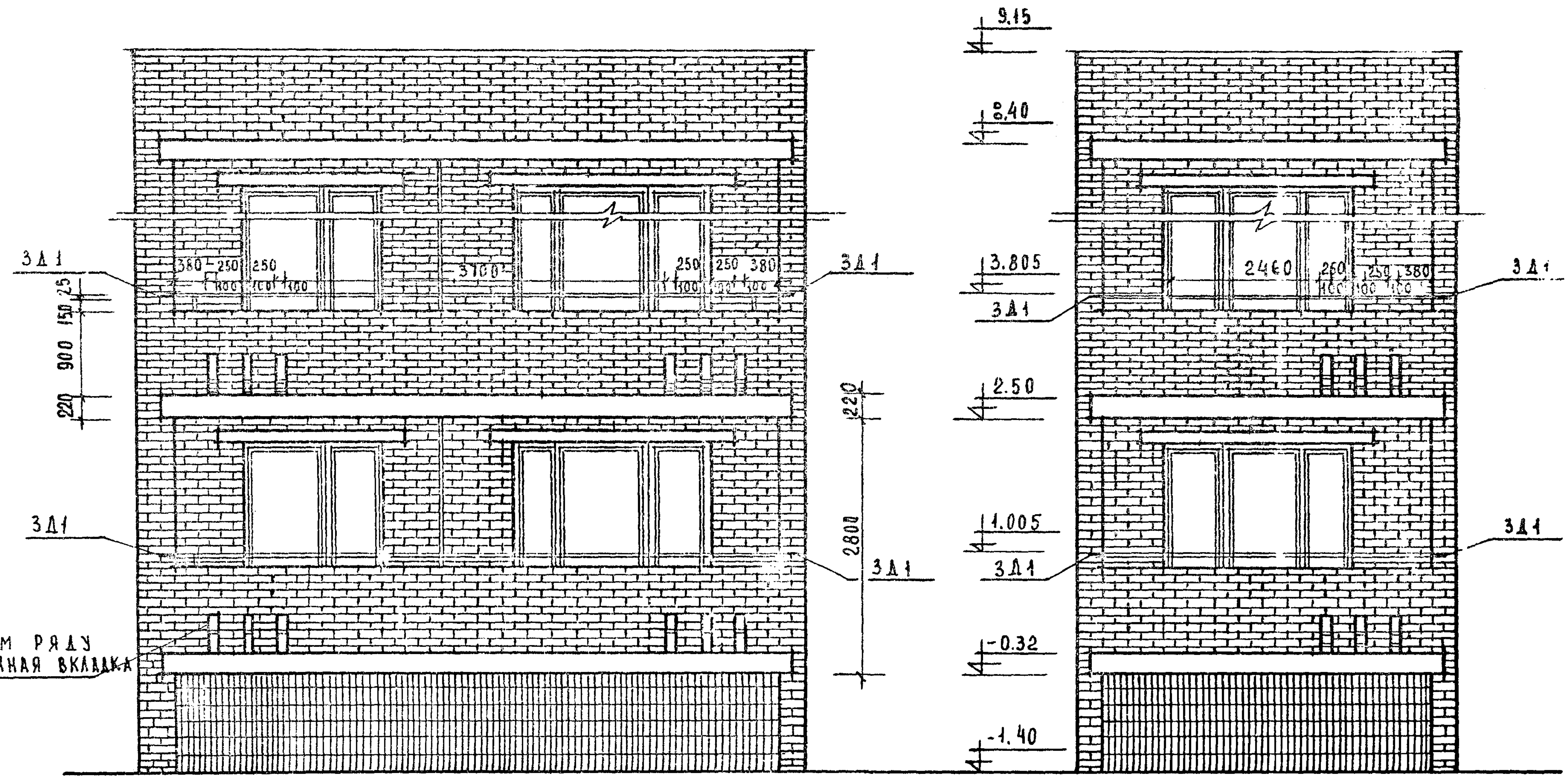
076

ГИПОВЫЕ УЗЛЫ И ДЕТАЛИ

ФРАГМЕНТ ВХОДА 1 ЭТАЖА

ТЯЖЕЛОЙ ПРОЕКТ  
СЕРИЯ - 85

ЧАСТЬ 9.9-6 А ВЕТ  
52



МТ К 90-1

ИЗДАНИЕ  
1976  
Г. ИИЖ ПР  
СЗК ГРАФ

1976

Типовые узлы и детали

Ограждения лоджий

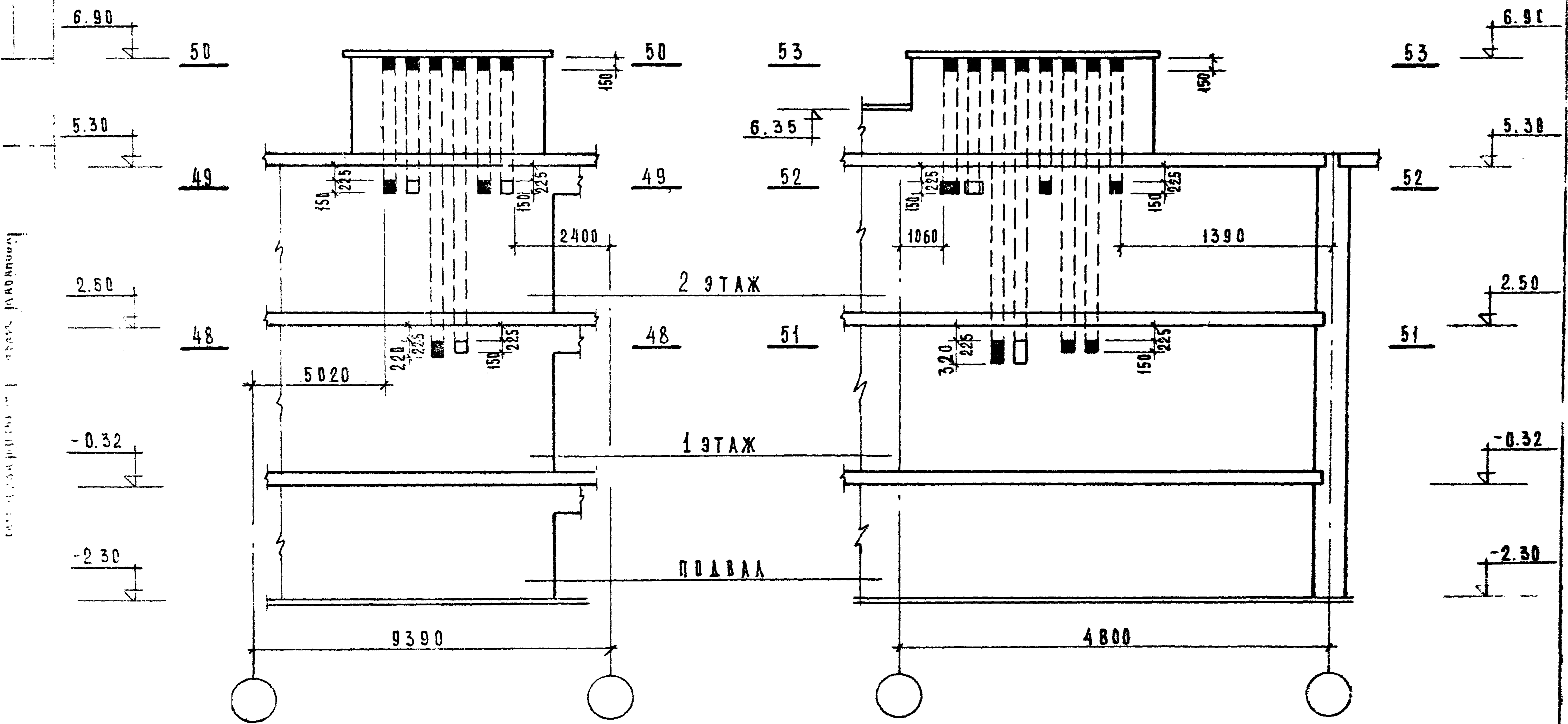
Типовой проект  
серия - 85

Часть 99-6

Лист  
53

РАЗВЕРТКА Р1-2

РАЗВЕРТКА Р2-2



ГОСТ 21504-83 (ИСО 7546:83) СТЕНА ПАРОВЫЙ

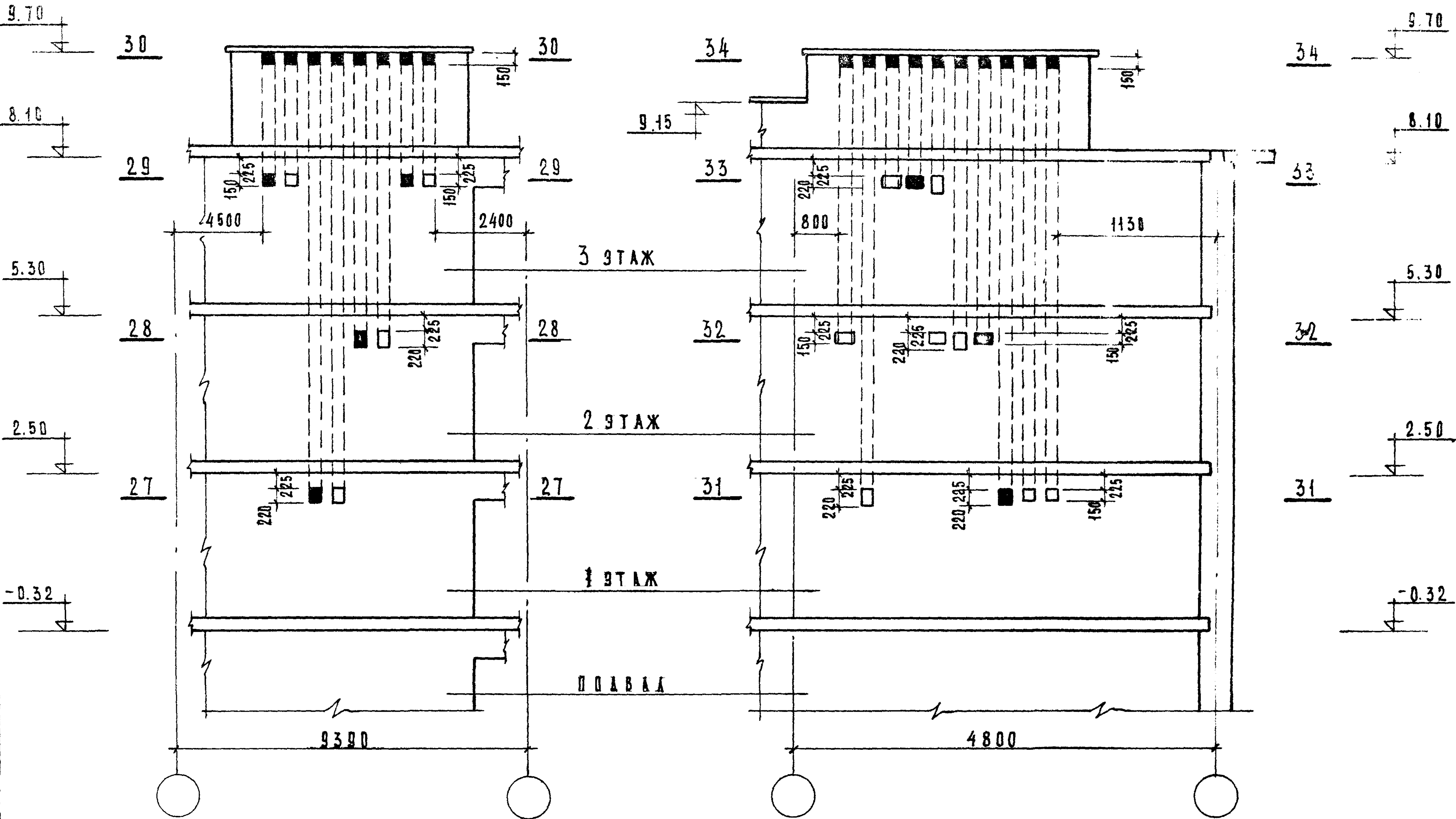
97/6	ТИПОВЫЕ УЗЛЫ И ДЕТАЛИ	РАЗВЕРТКИ СТЕН С КАНАЛАМИ Р1-2, Р2-2	ТИПОВОЙ ПРОЕКТ СЕРИЯ -85	ЧАСТЬ 99-8 Лист 54
------	-----------------------	---	-----------------------------	--------------------------



РАЗВЕРТКА П1-3

РАЗВЕРТКА П2-3

5



БОЗНА  
ТАШЕЕВ  
ТАШЕЕВ  
ТАШЕЕВ

МТ И ЭП-1

1976

ТИПОВЫЕ УЗЛЫ И ДЕТАЛИ

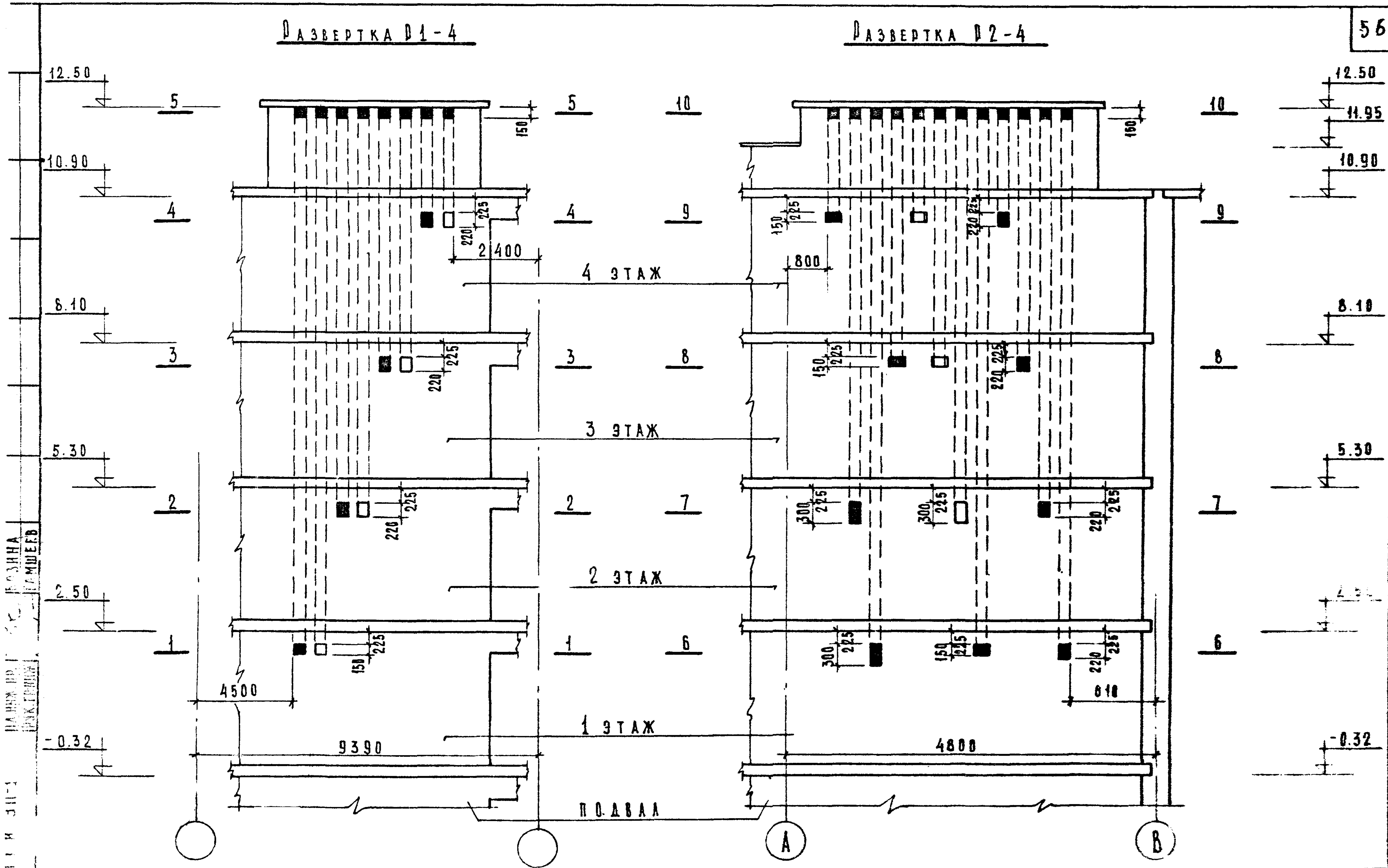
РАЗВЕРТКИ СТЕН С КАНАЛАМИ  
П1-3, П2-3

ТИПОВОЙ ПРОЕКТ  
СЕРИЯ - 85

ЧАСТЬ 9.9-6 ЛИСТ  
55

РАЗВЕРТКА Д1-4

РАЗВЕРТКА Д2-4



ПАИЖ. ИД. СС. БОДИНА  
САМШЕВ  
И. И. ШИ-1

1976 ТИПОВЫЕ УЗЛЫ И ДЕТАЛИ

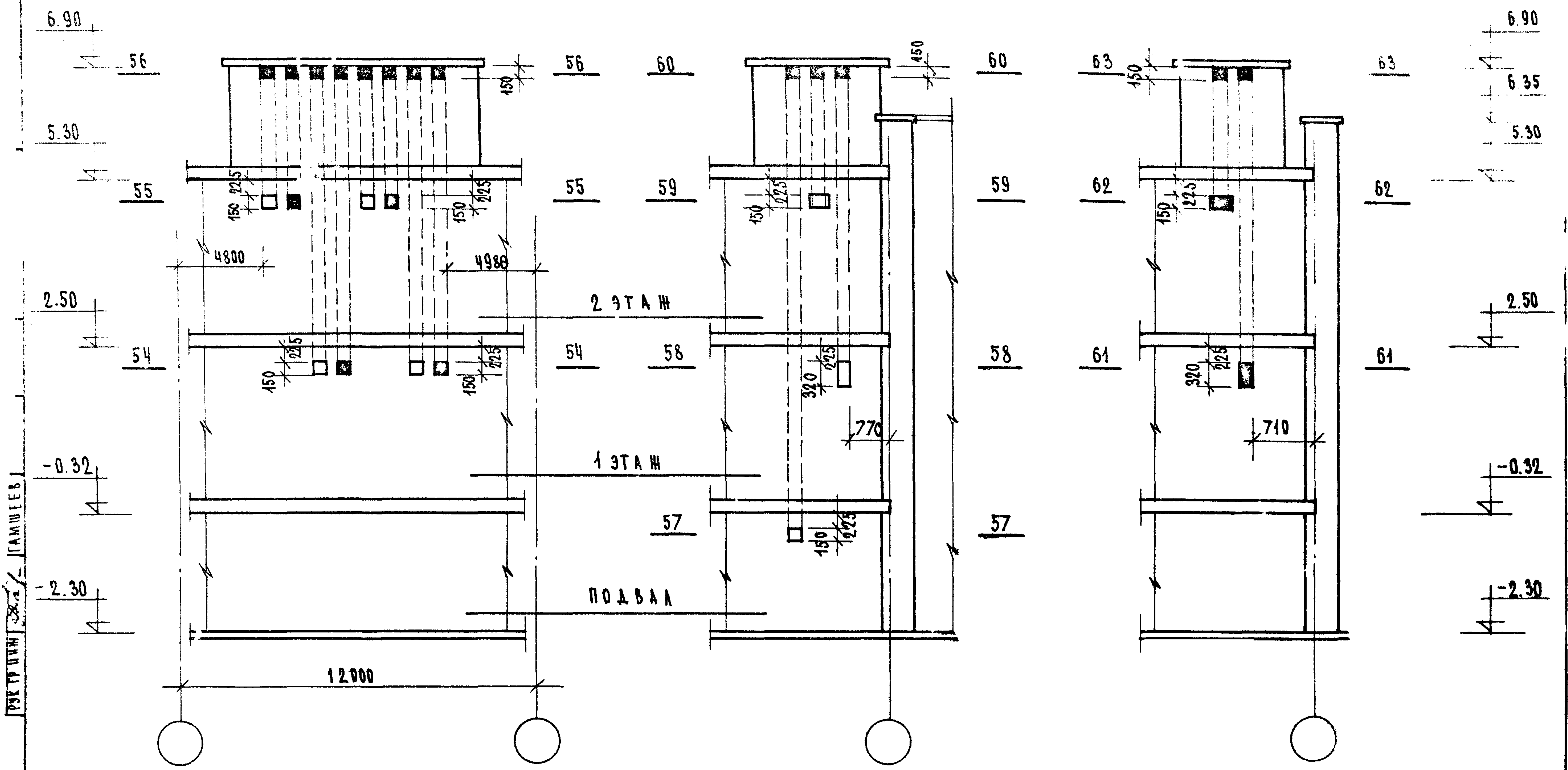
РАЗВЕРТКИ СТЕН С КАНАЛАМИ  
Д1-4 И Д2-4

ТИПОВОЙ ПРОЕКТ ЧАСТЬ 990  
СЕРИЯ - 85 56

РАЗВЕРТКА Р3-2

РАЗВЕРТКА Р4-2

РАЗВЕРТКА Р5 2



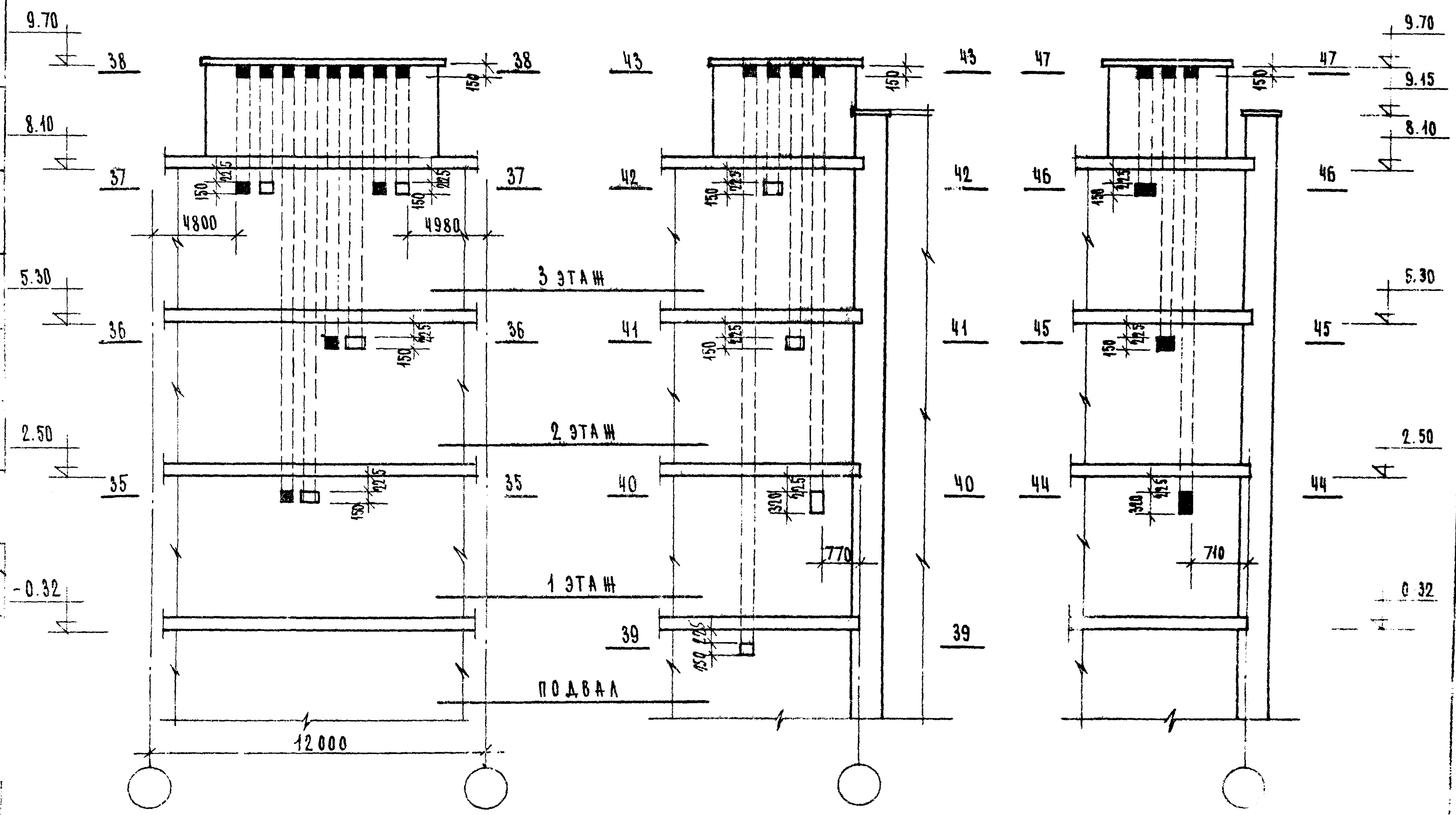
ПРОЕКТИРОВАЛ ГАМШЕВ

1976	ТИПОВЫЕ УЗЛЫ И ДЕТАЛИ	РАЗВЕРТКИ СТЕН С КАНАЛАМИ Р3-2, Р4-2, Р5-2	ТИПОВОЙ ПРОЕКТ СЕРИЯ - 85	ЧАСТЬ 9.9.6	ЛИСТ. 57
------	-----------------------	---	------------------------------	-------------	-------------

РАЗВЕРТКА Р3-3

РАЗВЕРТКА Р4-3

РАЗВЕРТКА Р5-3



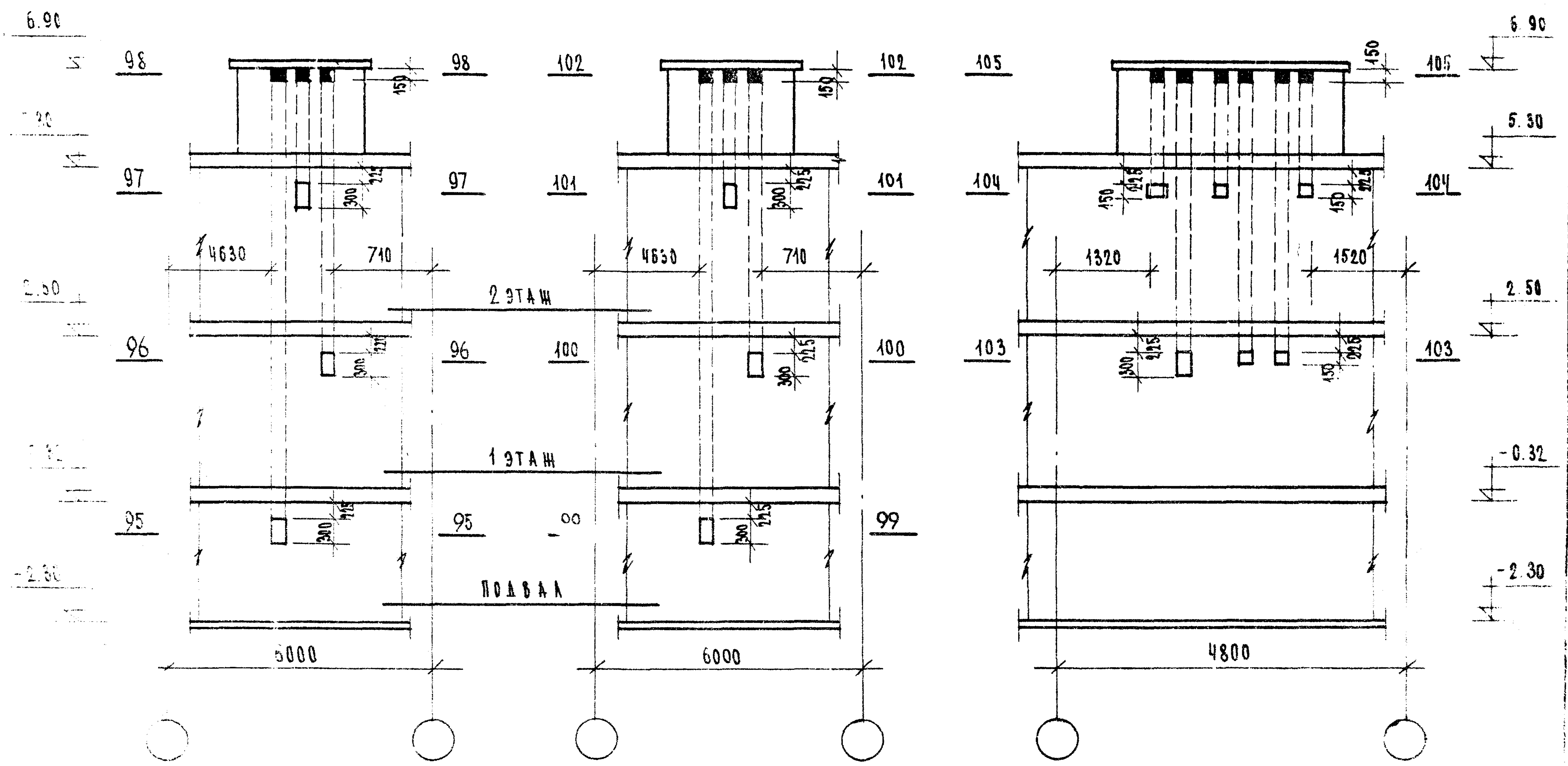
1976	ТИПОВЫЕ УЗЛЫ И ДЕТАЛИ	РАЗВЕРТКИ СТЕН С КАНАЛАМИ Р3-3; Р4-3; Р5-3	ТИПОВОЙ ПРОЕКТ С РМЯ - 85	ЧАСТЬ 95 ЛИСЕ 58
------	-----------------------	---	------------------------------	---------------------



РАЗВЕРТКА Р6-2

РАЗВЕРТКА Р7-2

РАЗВЕРТКА Р8-2



ПРОФИЛЬ И ДЕТАЛИ

РАЗВЕРТКИ СТЕНЫ С КАНАЛАМИ  
Р6-2, Р7-2, Р8-2

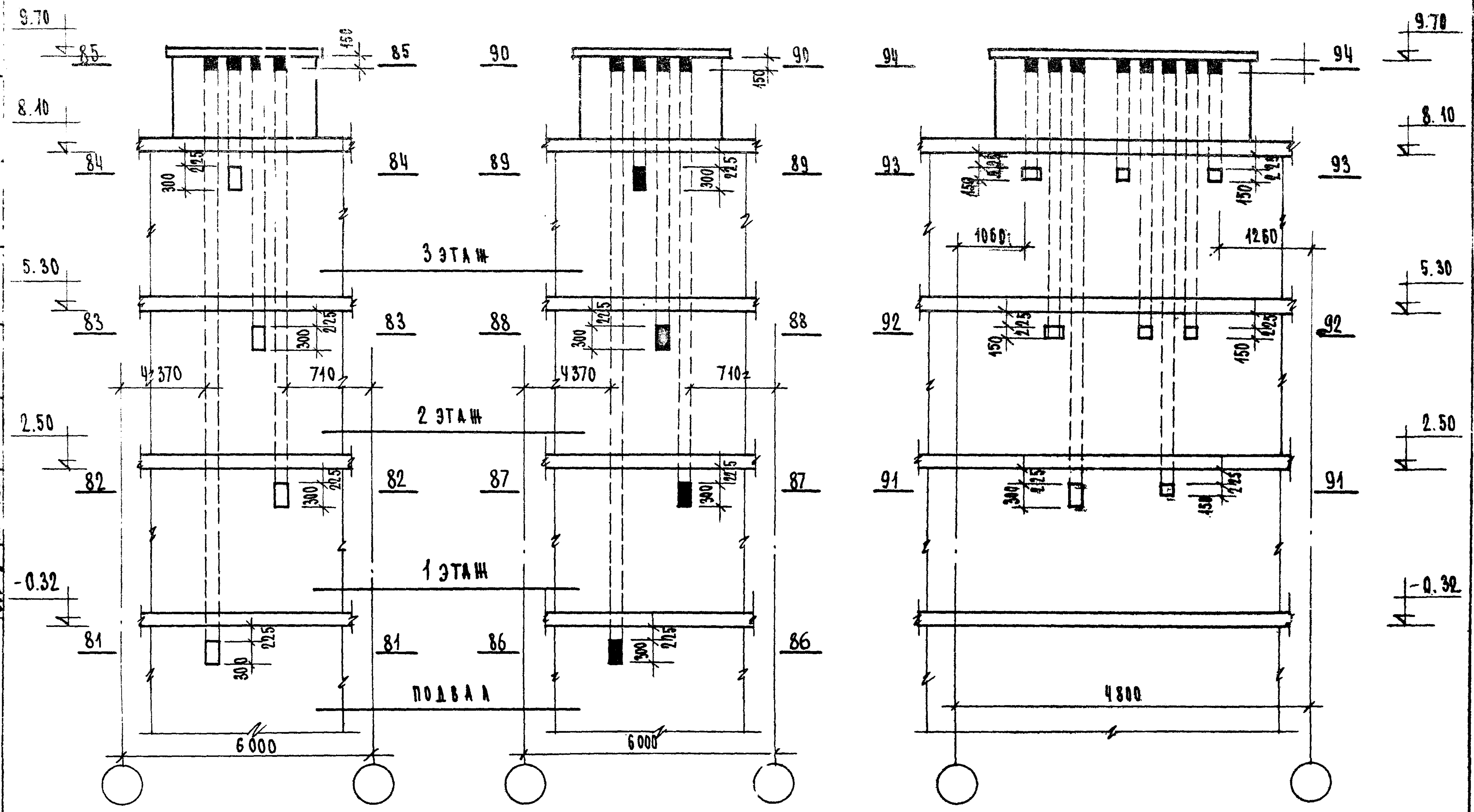
ТИПОВОЙ ПРОЕКТ  
СЕРИЯ -85

ЧАСТЬ 99-6 Л. 60

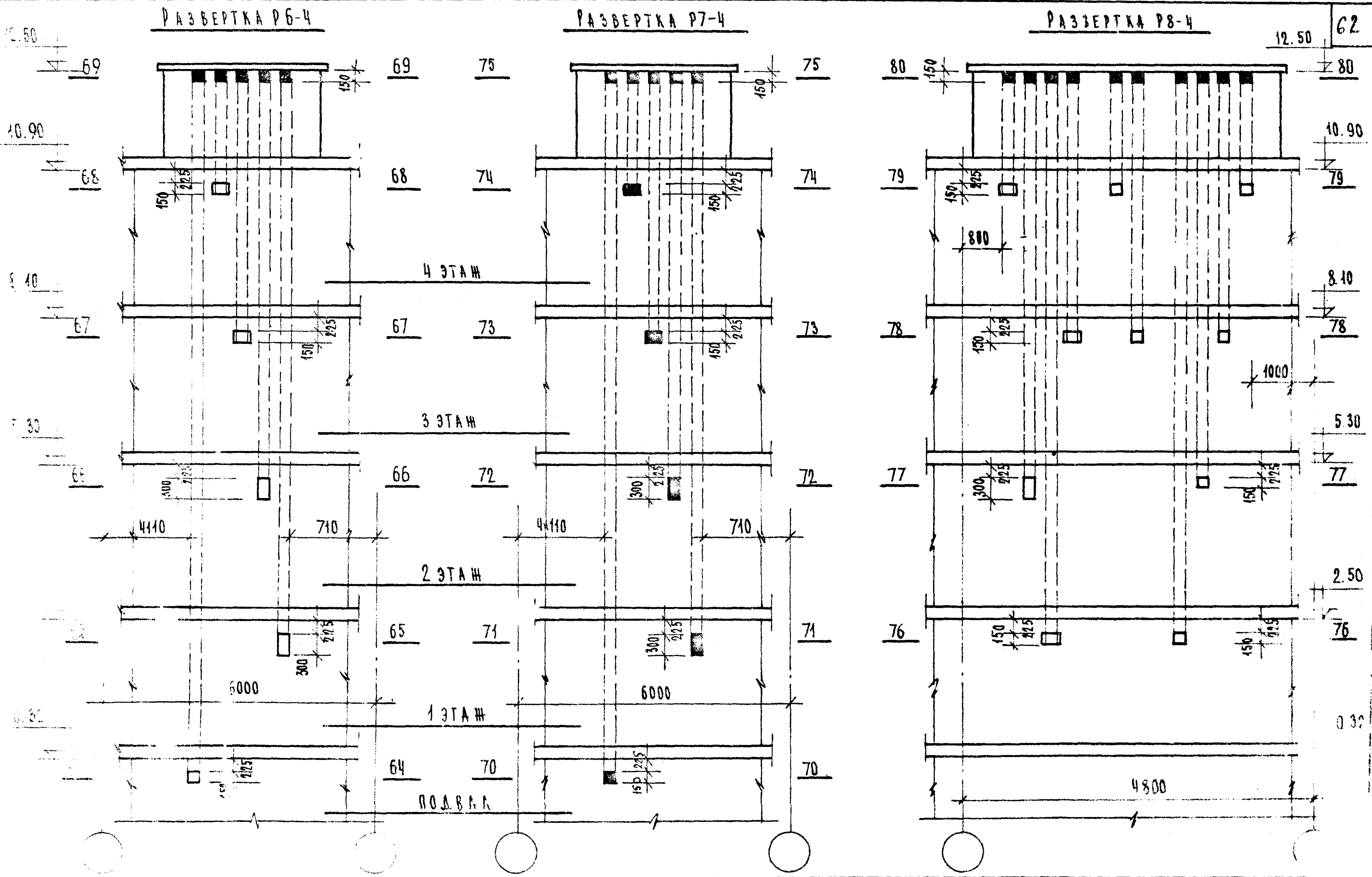
РАЗВЕРТКА Р6-3

РАЗВЕРТКА Р7-3

РАЗВЕРТКА Р8-3



1976	ТИПОВЫЕ УЗЛЫ И ДЕТАЛИ	РАЗВЕРТКИ СТЕН С КАНАЛАМИ Р6-3, Р7-3, Р8-3	ТИПОВОЙ ПРОЕКТ СЕРИЯ - 85	ЧАСТЬ 9.9-6	Лист 61
------	-----------------------	---	------------------------------	-------------	------------



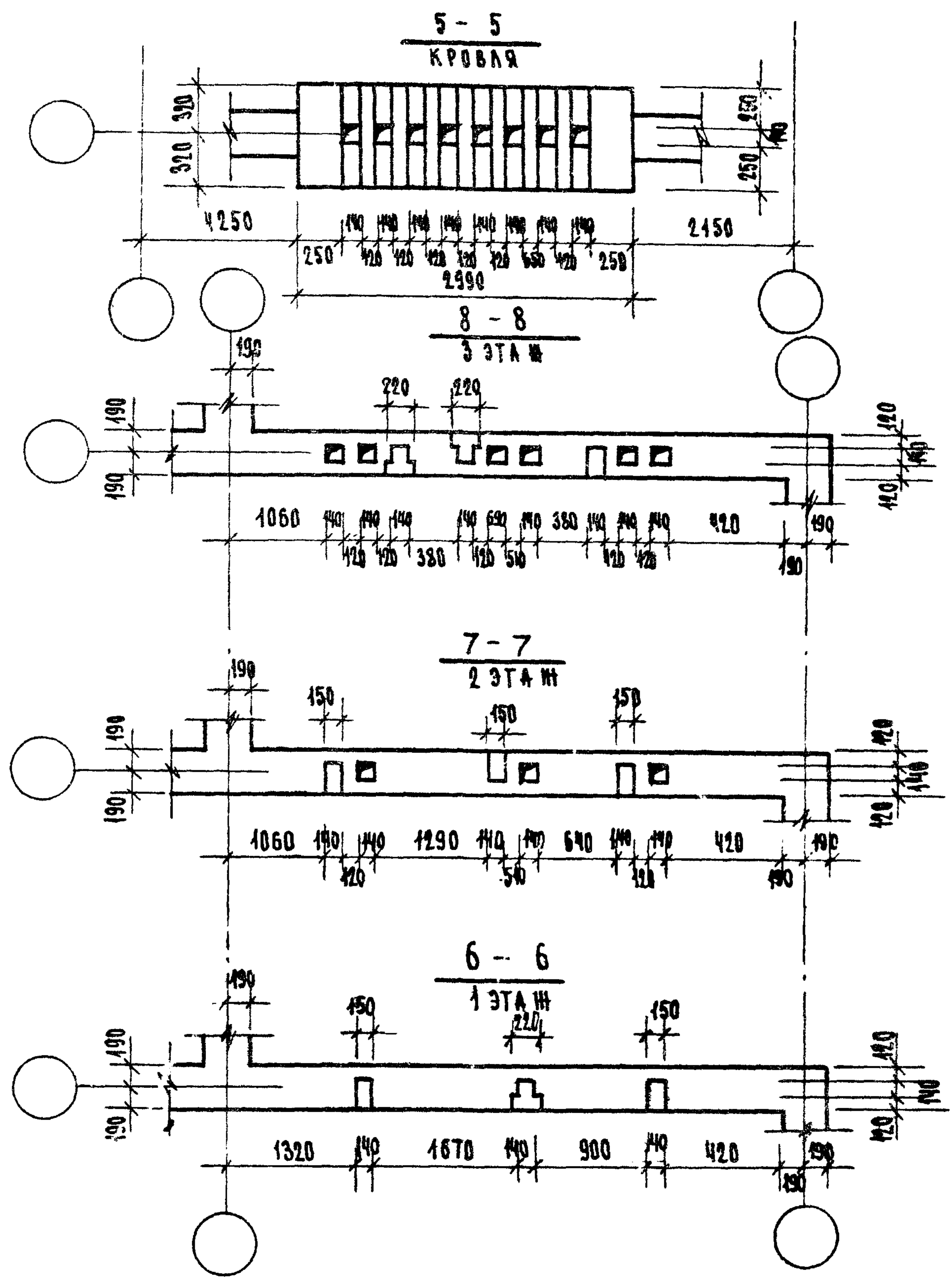
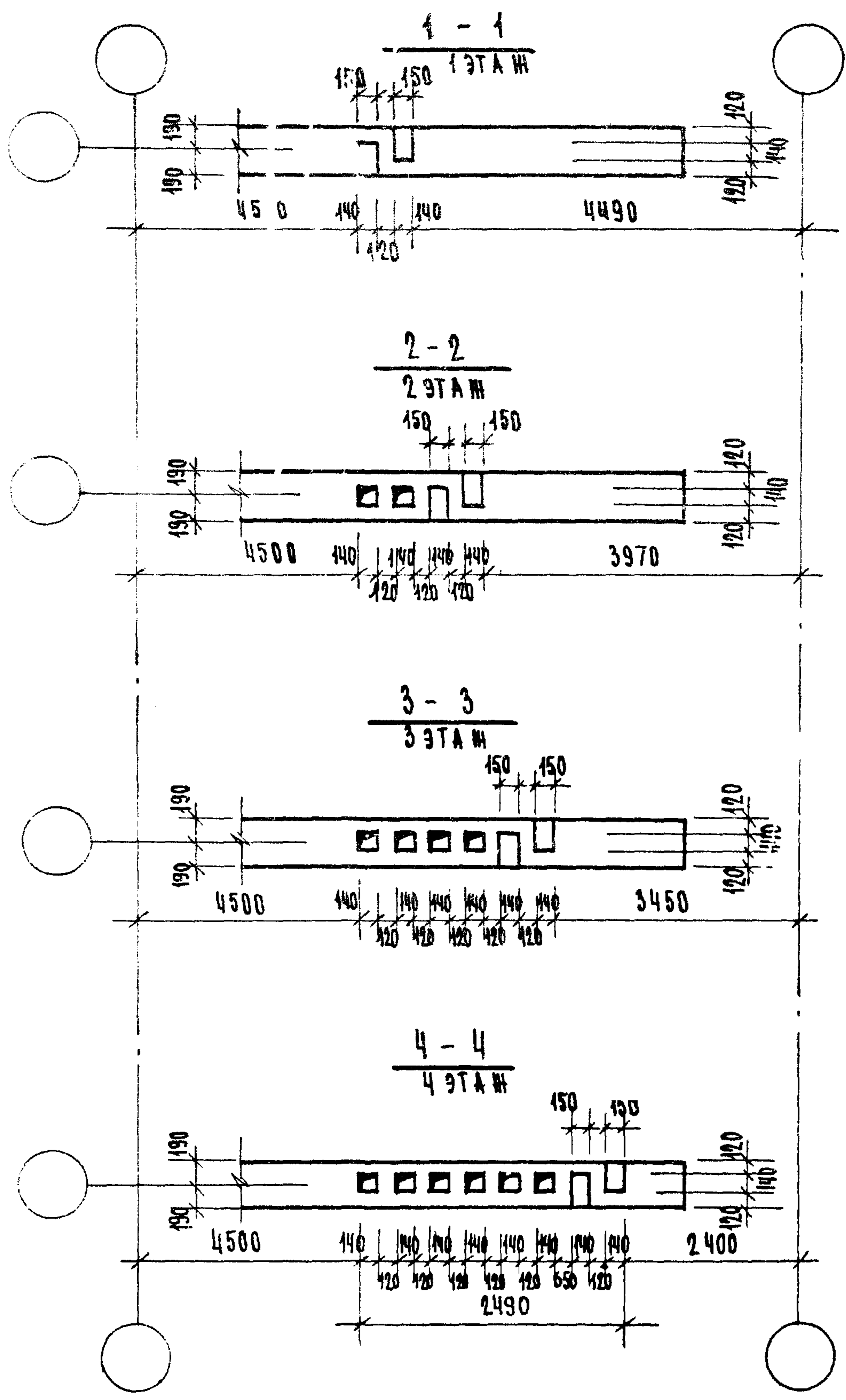
ОСНОВНЫЕ УЗЛЫ И ДЕТАЛИ

РАЗВЕРТКИ СТЕН С КАНАЛАМИ  
P6-4, P7-4, P8-4

ТЯГОВОЙ ПРОЕКТ  
СЕРИЯ 85

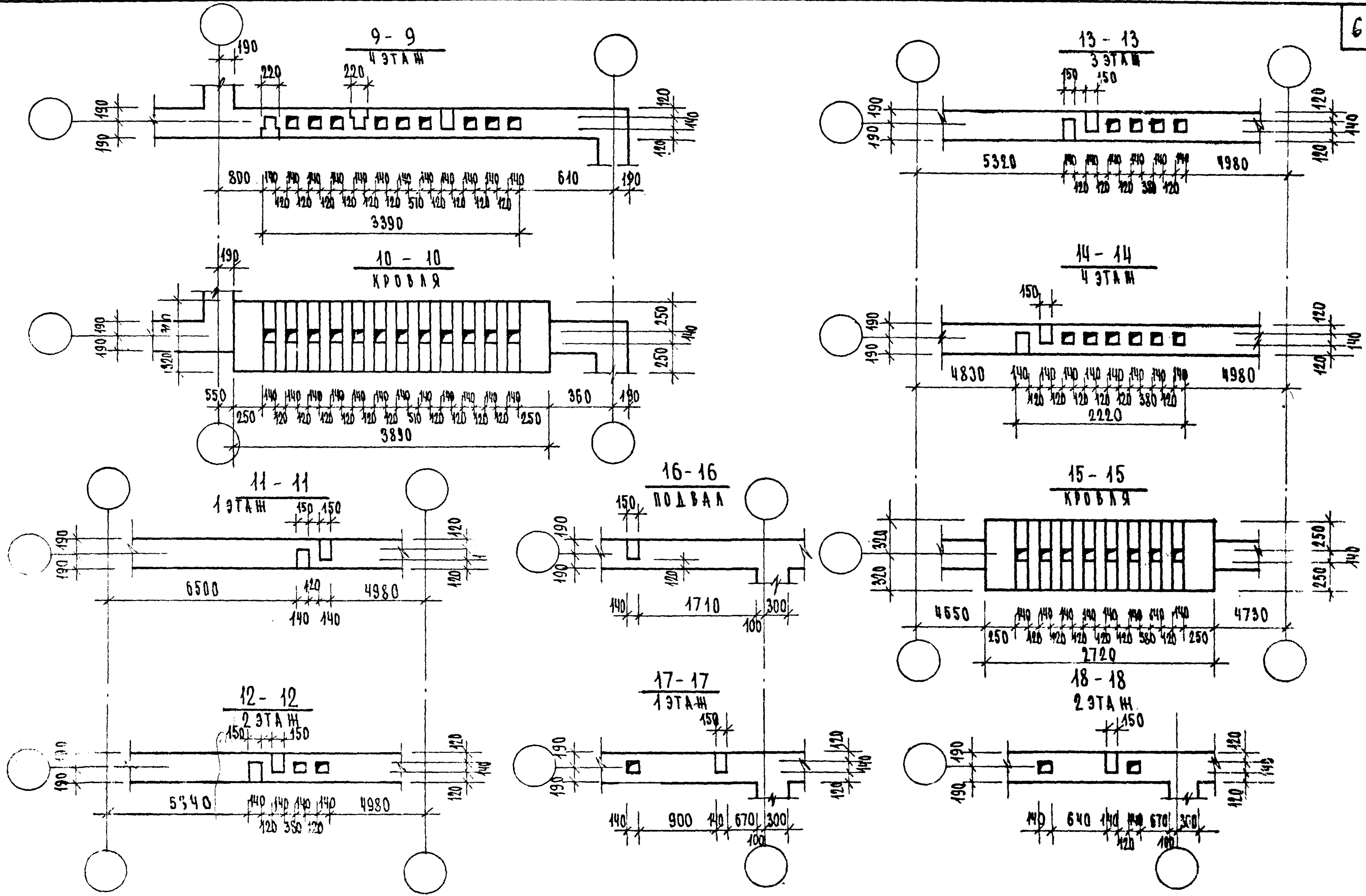
ЧАСТЬ 9.9.5 А.В  
62





ТАШКЕНТ  
ДИЗАЙН  
ПРОЕКТА  
И  
СТРОИТЕЛЬСТВА  
И  
АМБИЕНТЫ

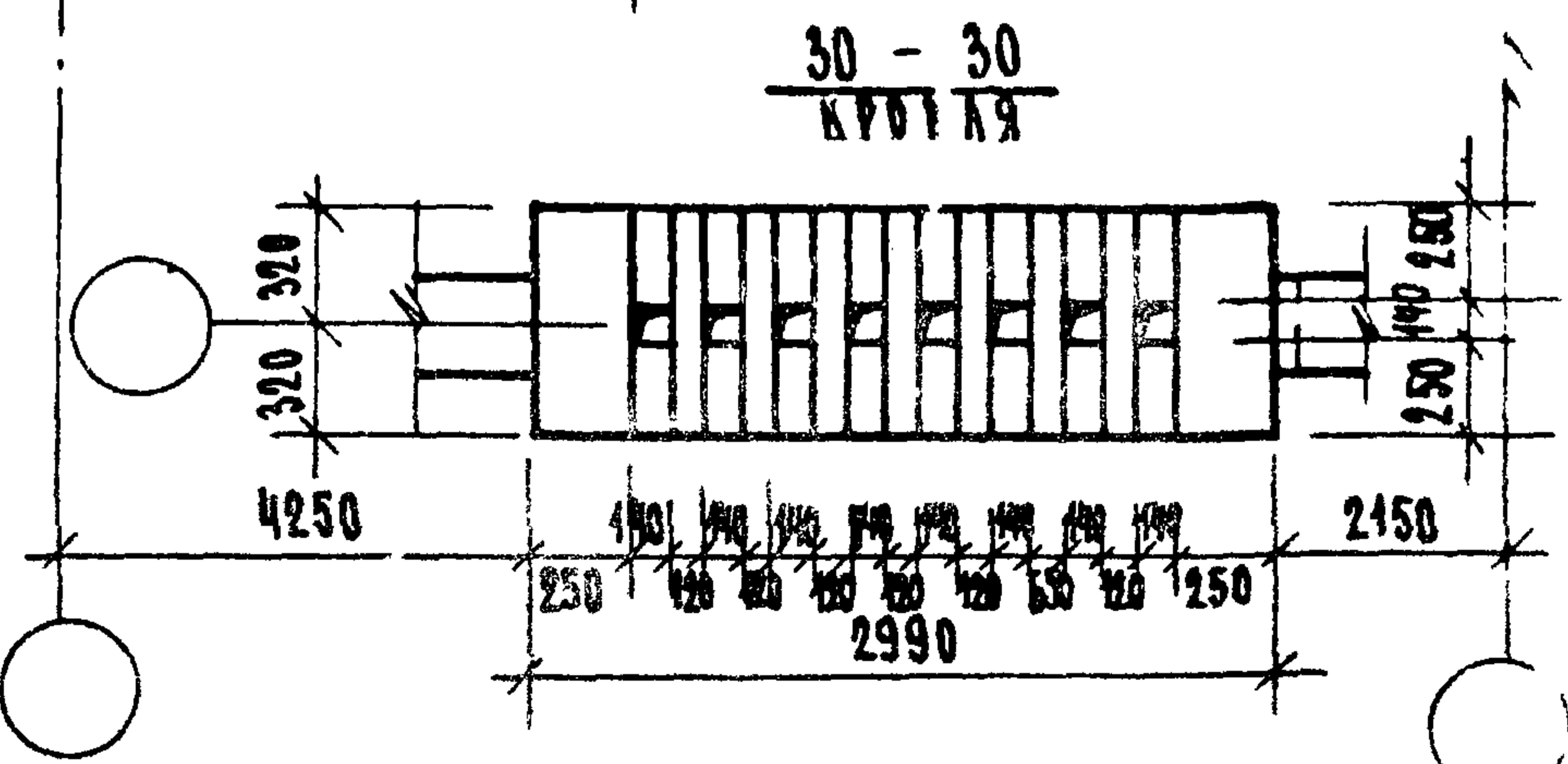
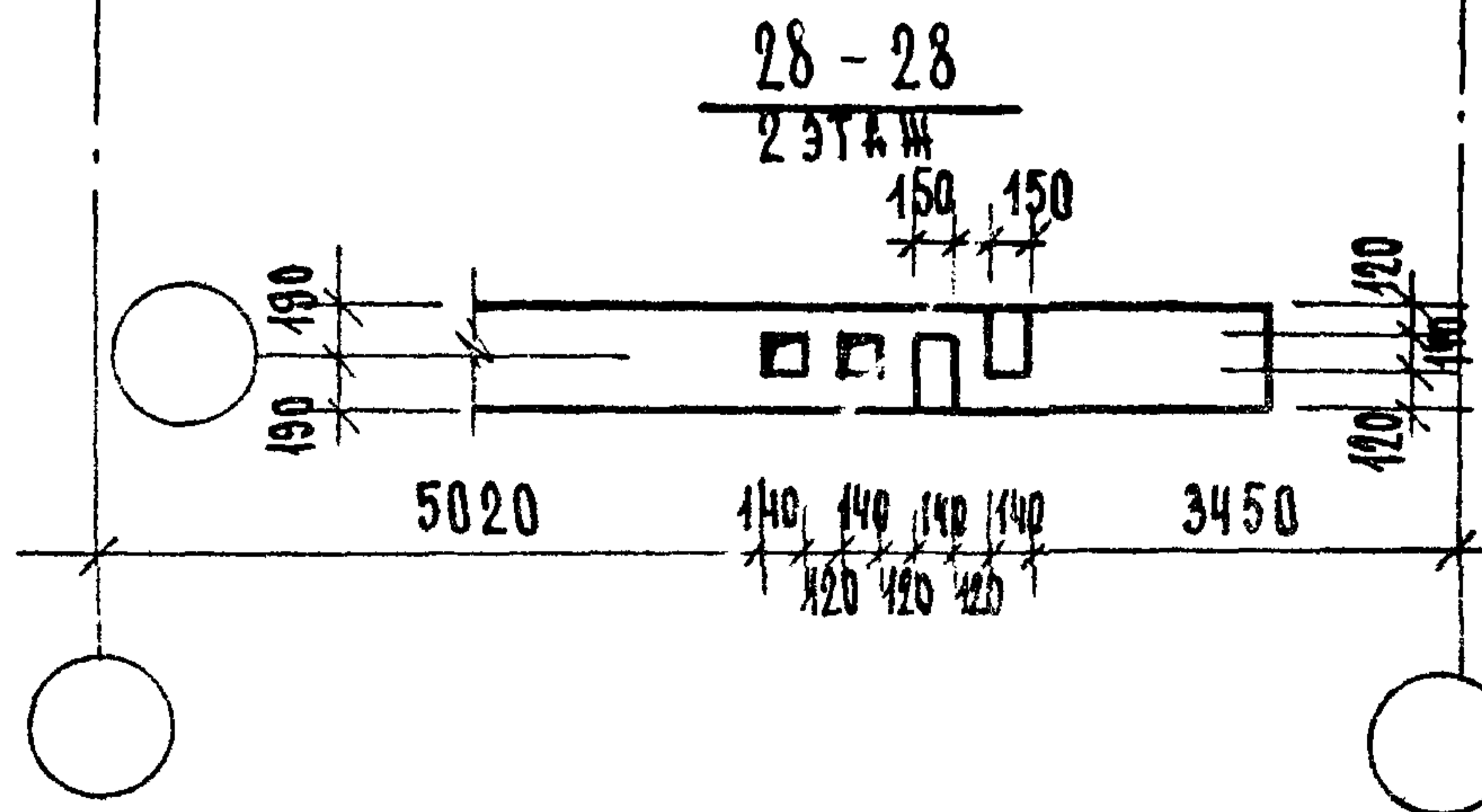
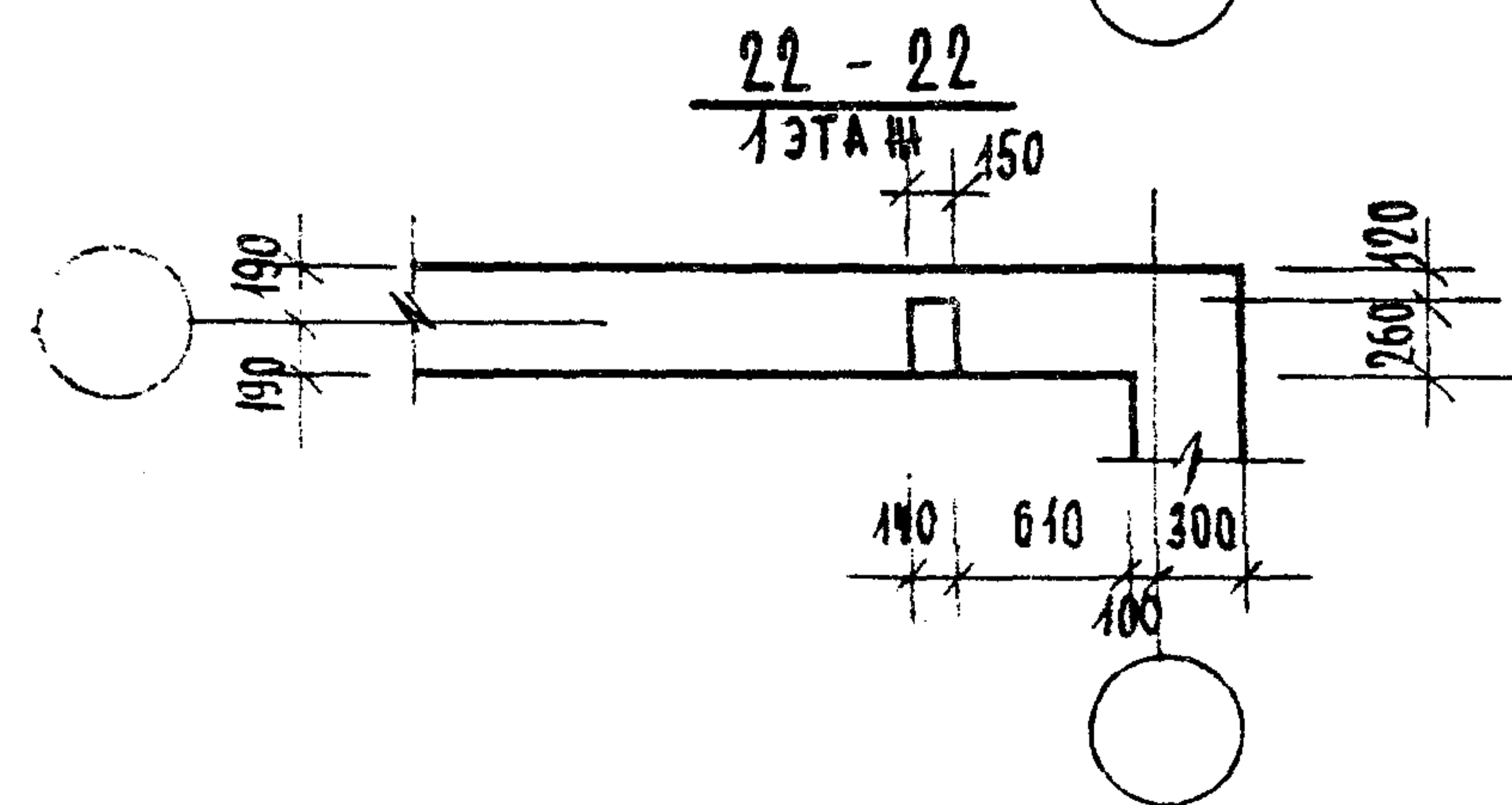
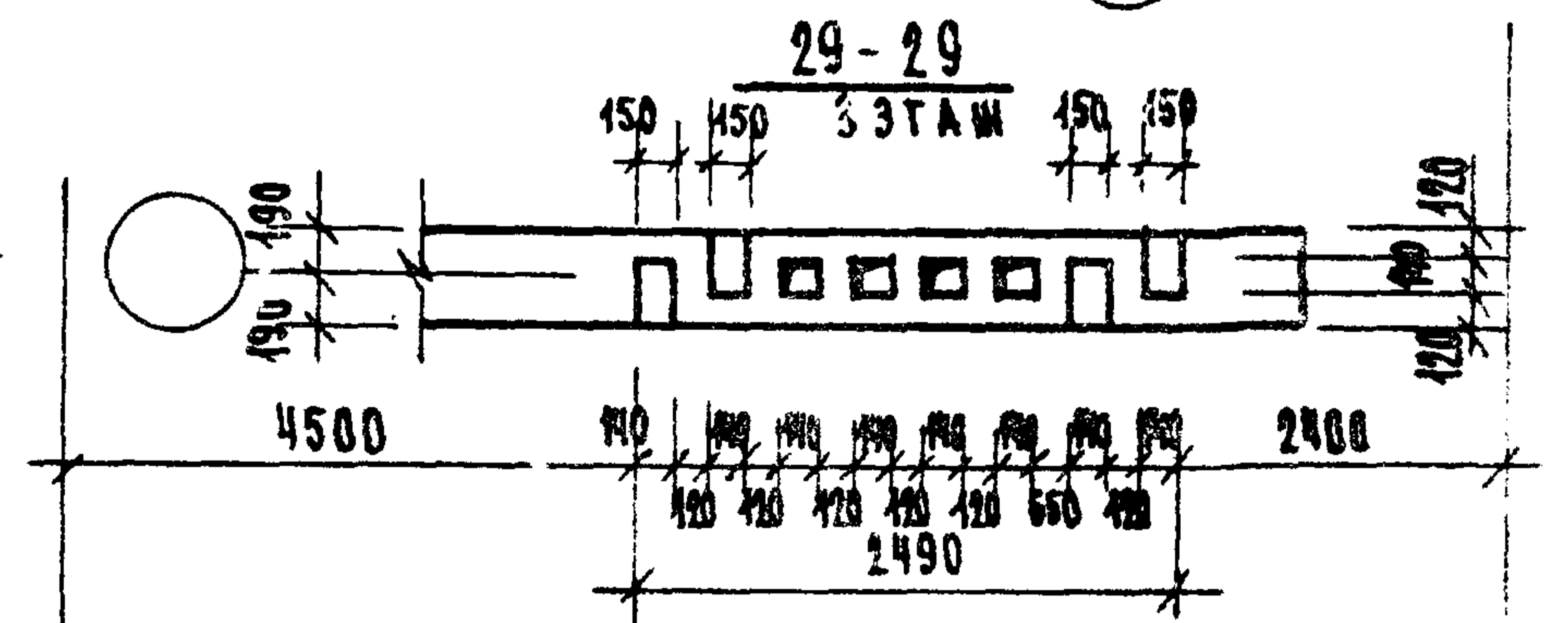
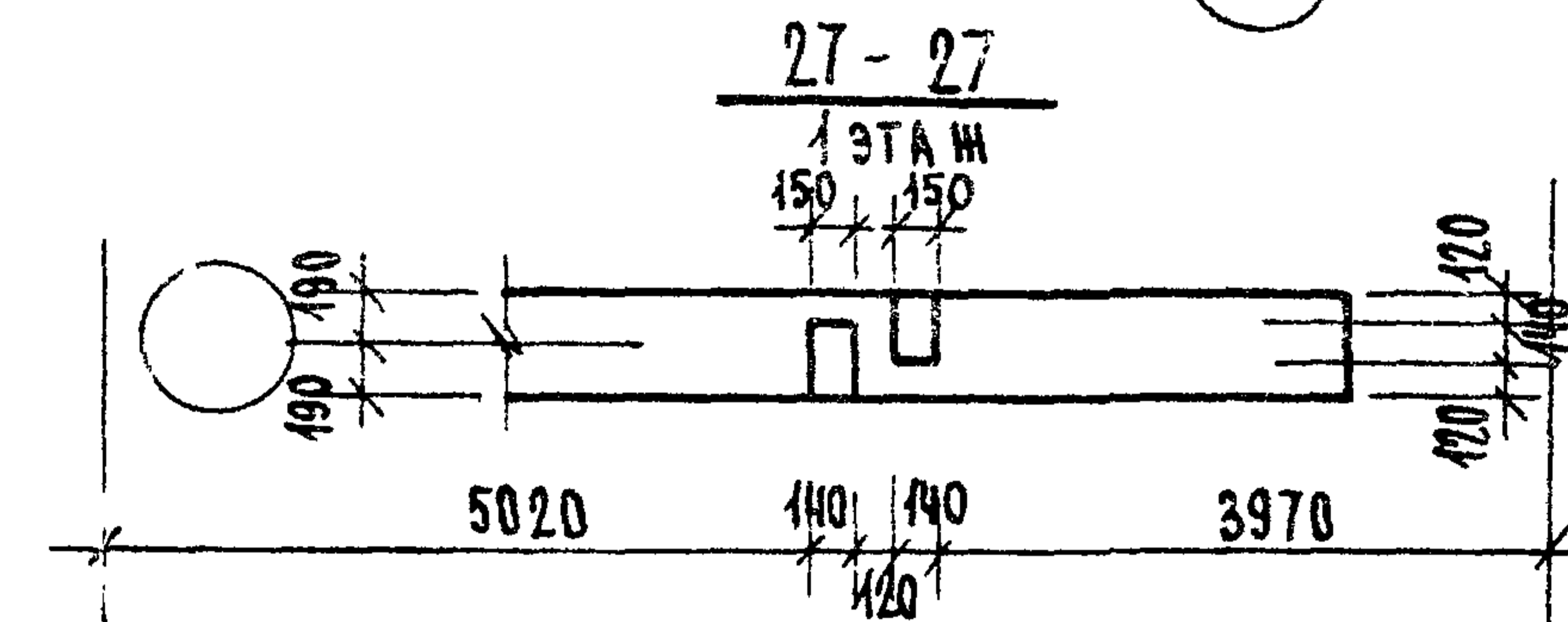
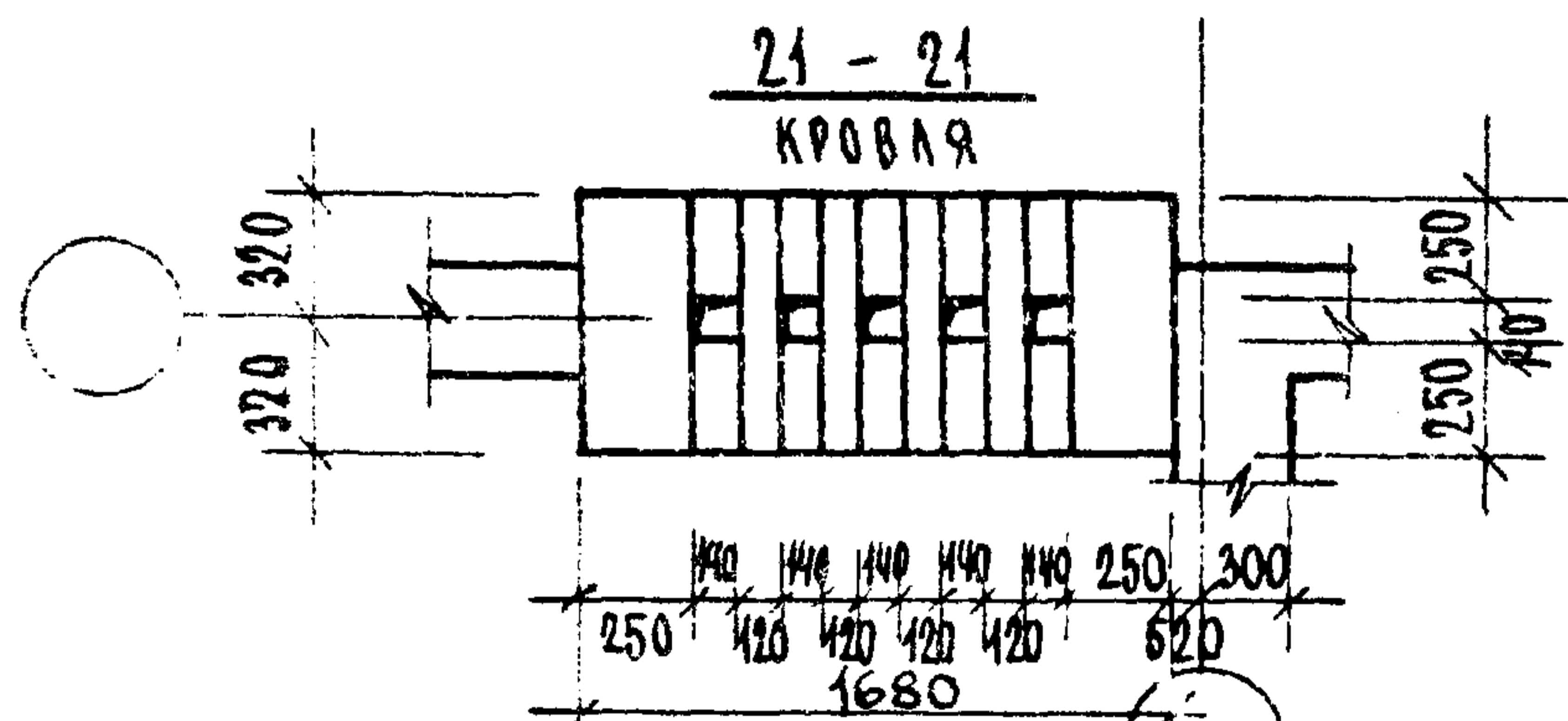
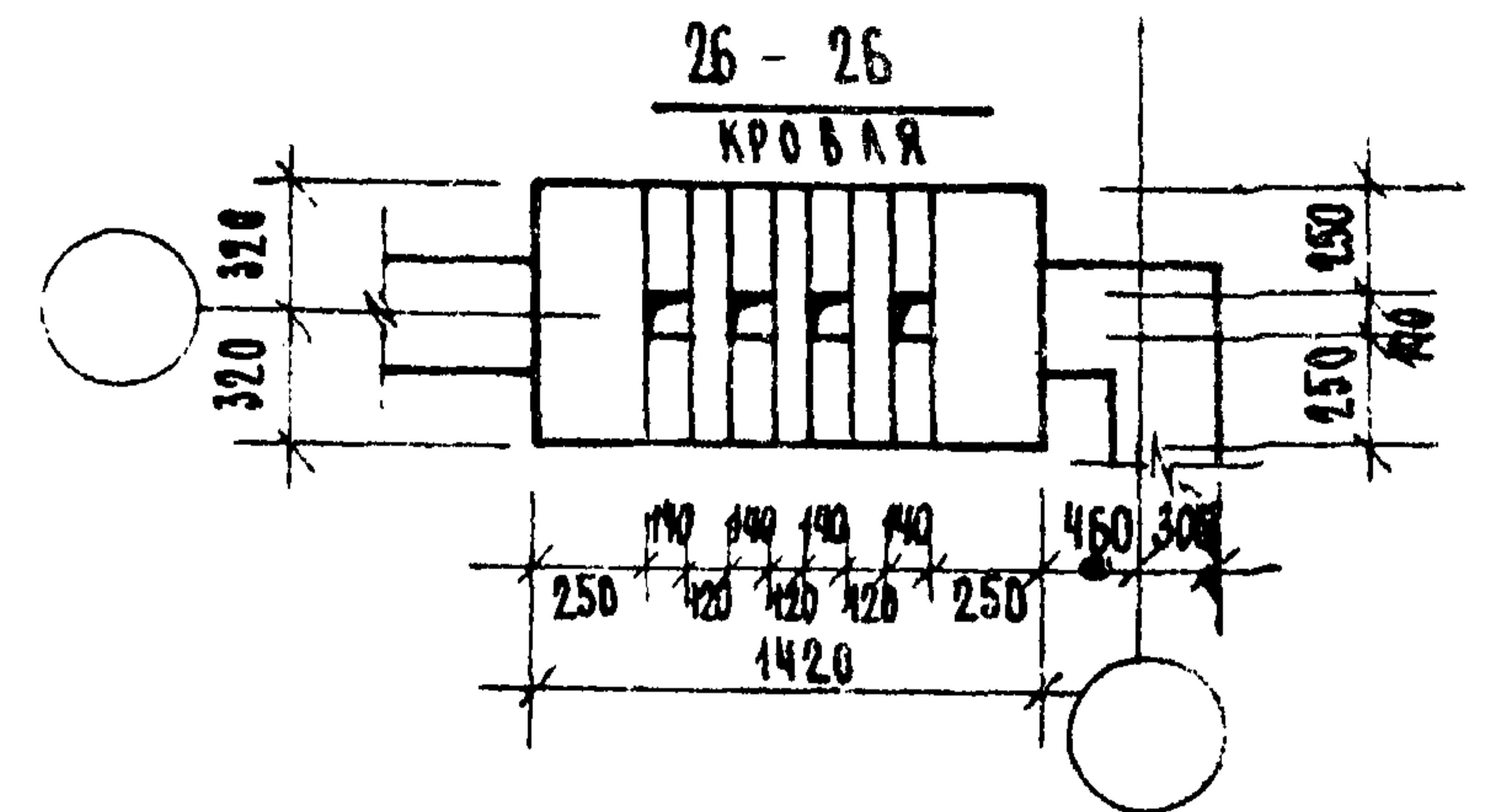
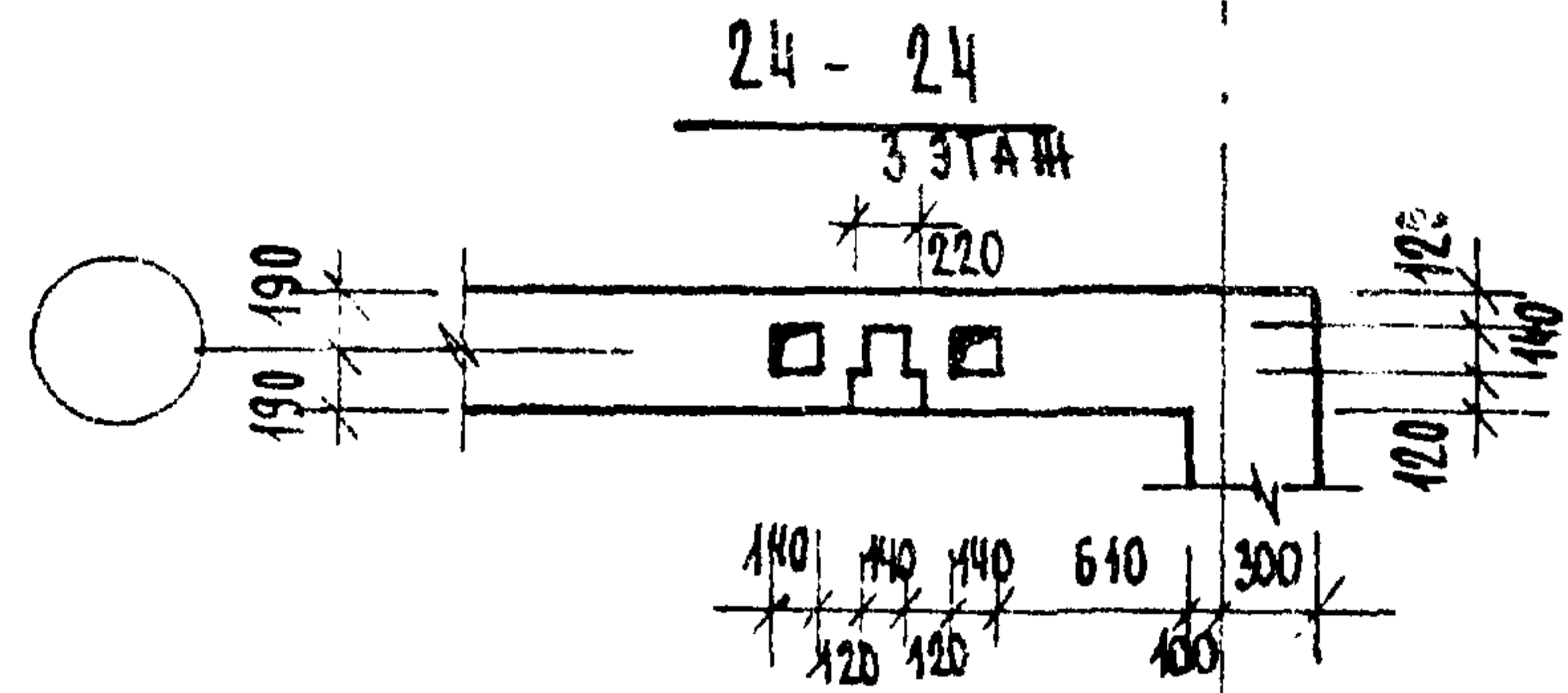
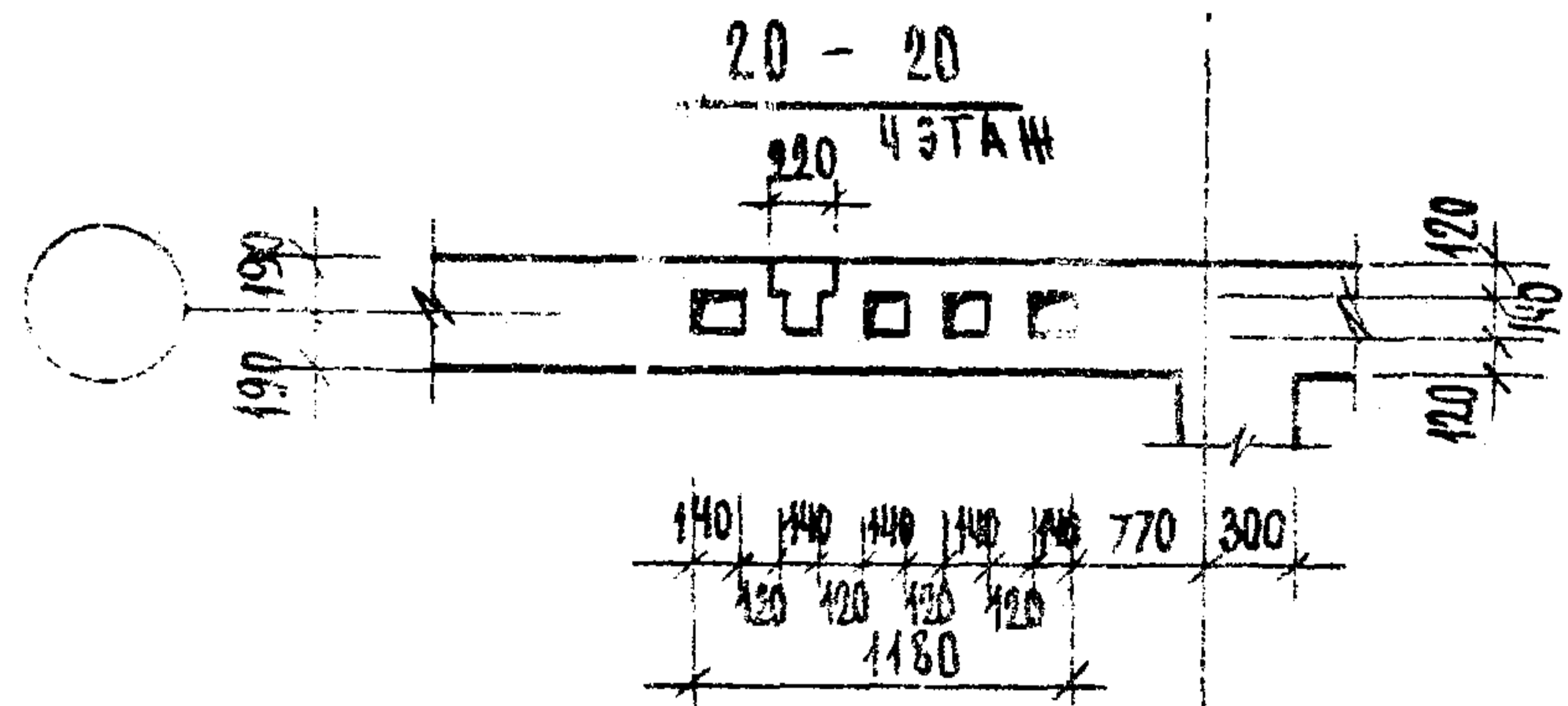
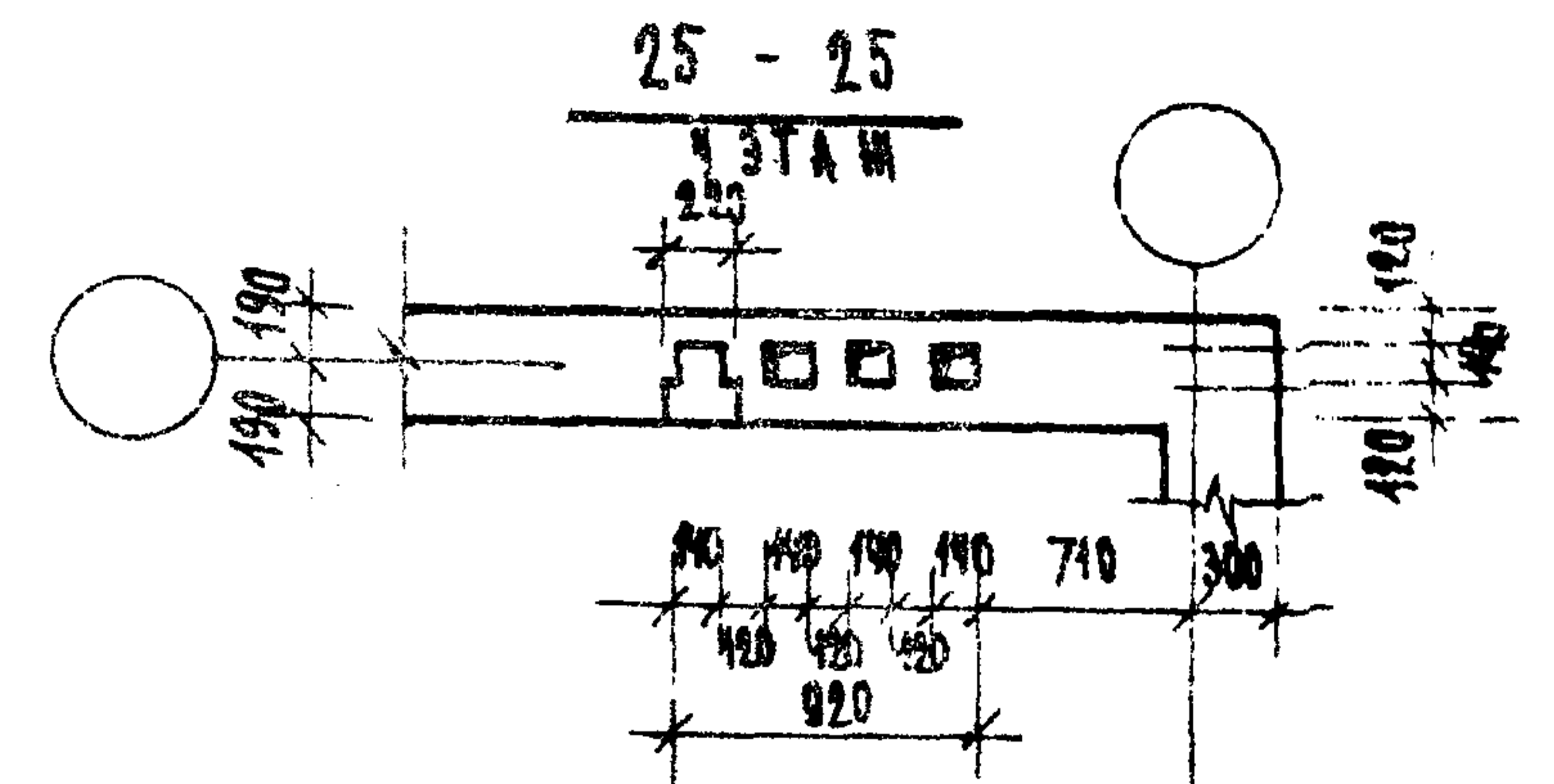
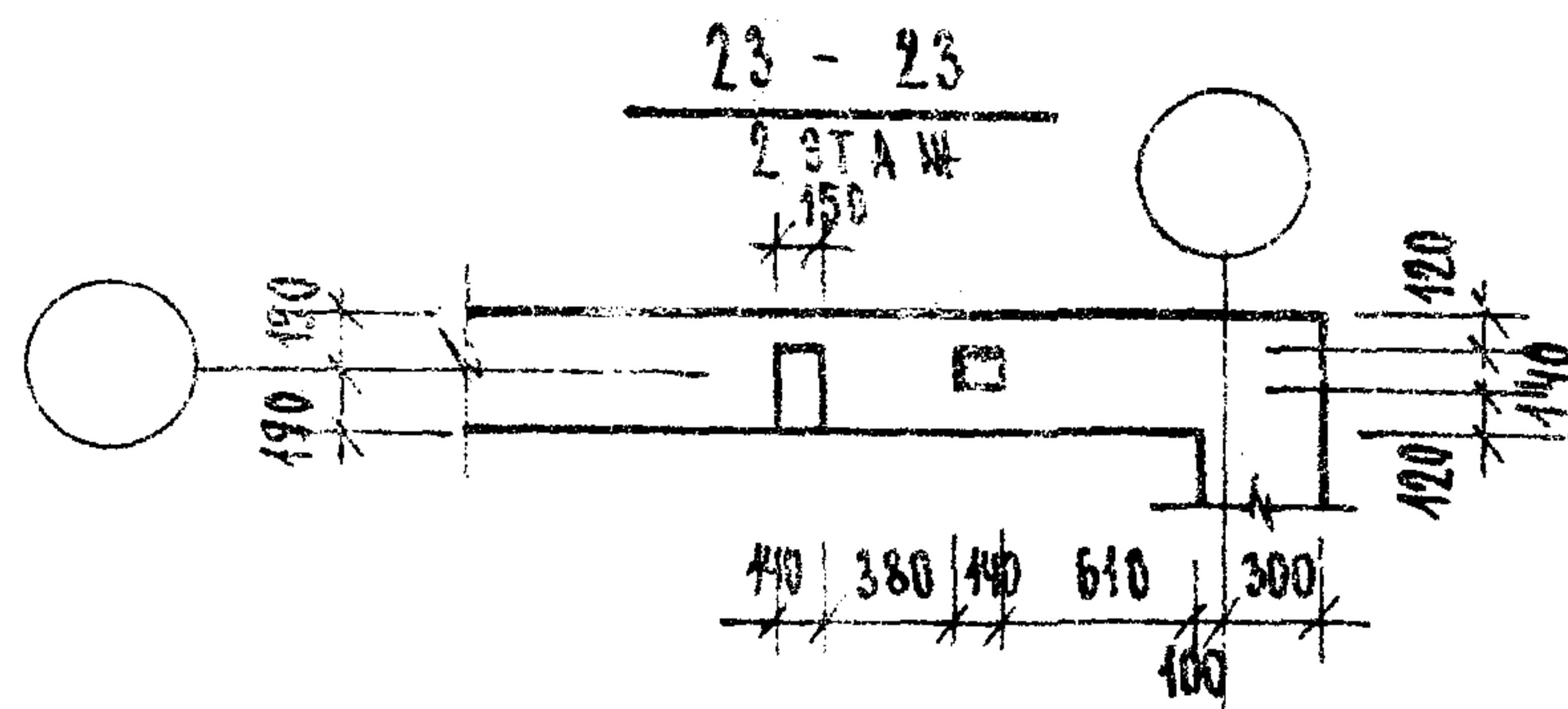
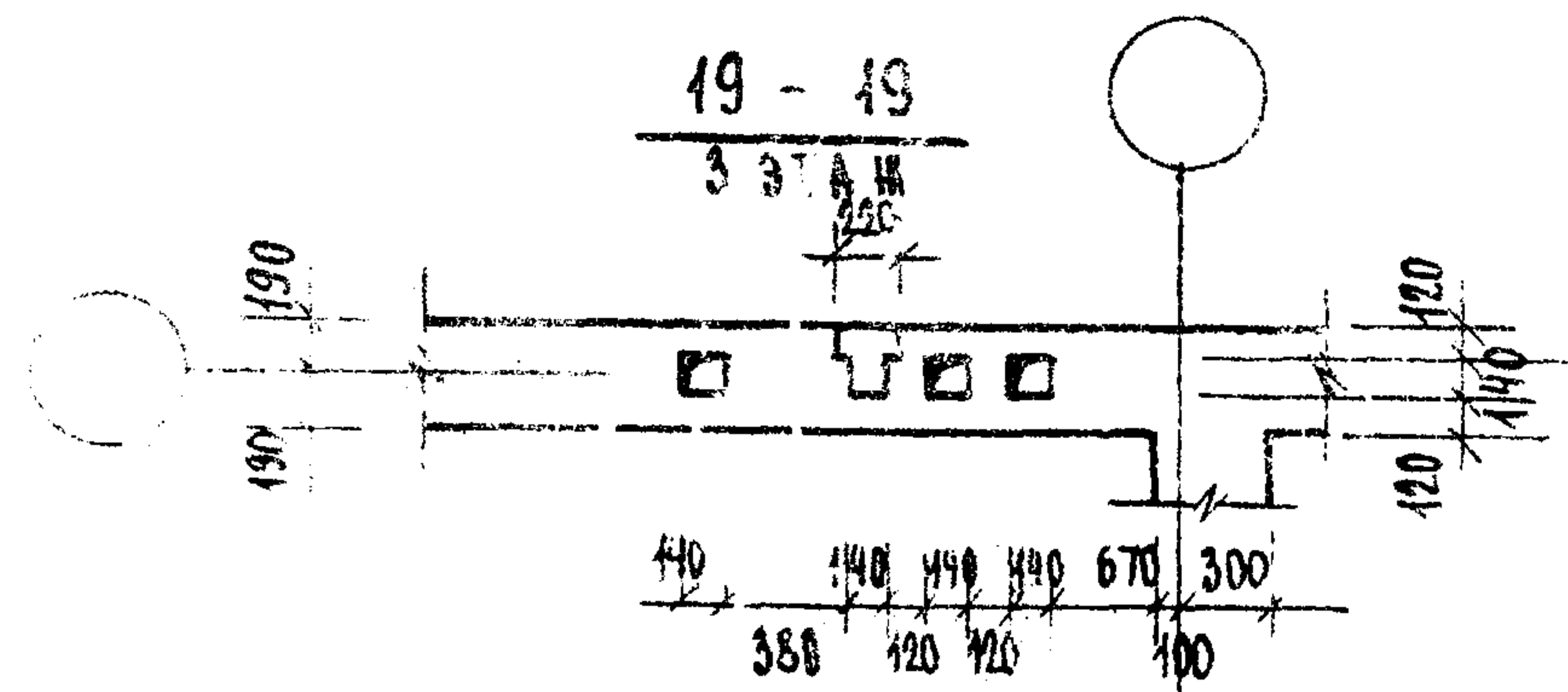
1976	ТИПОВЫЕ УЗЛЫ И ДЕТАЛИ	РАЗВЕРТКИ СТЕНЫ С КАНАЛАМИ БЕЧЕНИЯ 1-1 ÷ 8-8	ТИПОВЫЙ ПРОЕКТ СЕРИЯ 85	ЧАСТЬ 9.9-6	ЛИСТ 63
------	-----------------------	---	----------------------------	-------------	------------



ТИПОВЫЕ ЭТАЖИ И ДЕТАЛИ

РАЗВЕРТКИ СТЕН С КАНАЛАМИ  
СЕЧЕНИЯ 9-9 ÷ 18-18.

ТИПОВОЙ ПРОЕКТ ЧАСТЬ 996  
СЕРИЯ 85

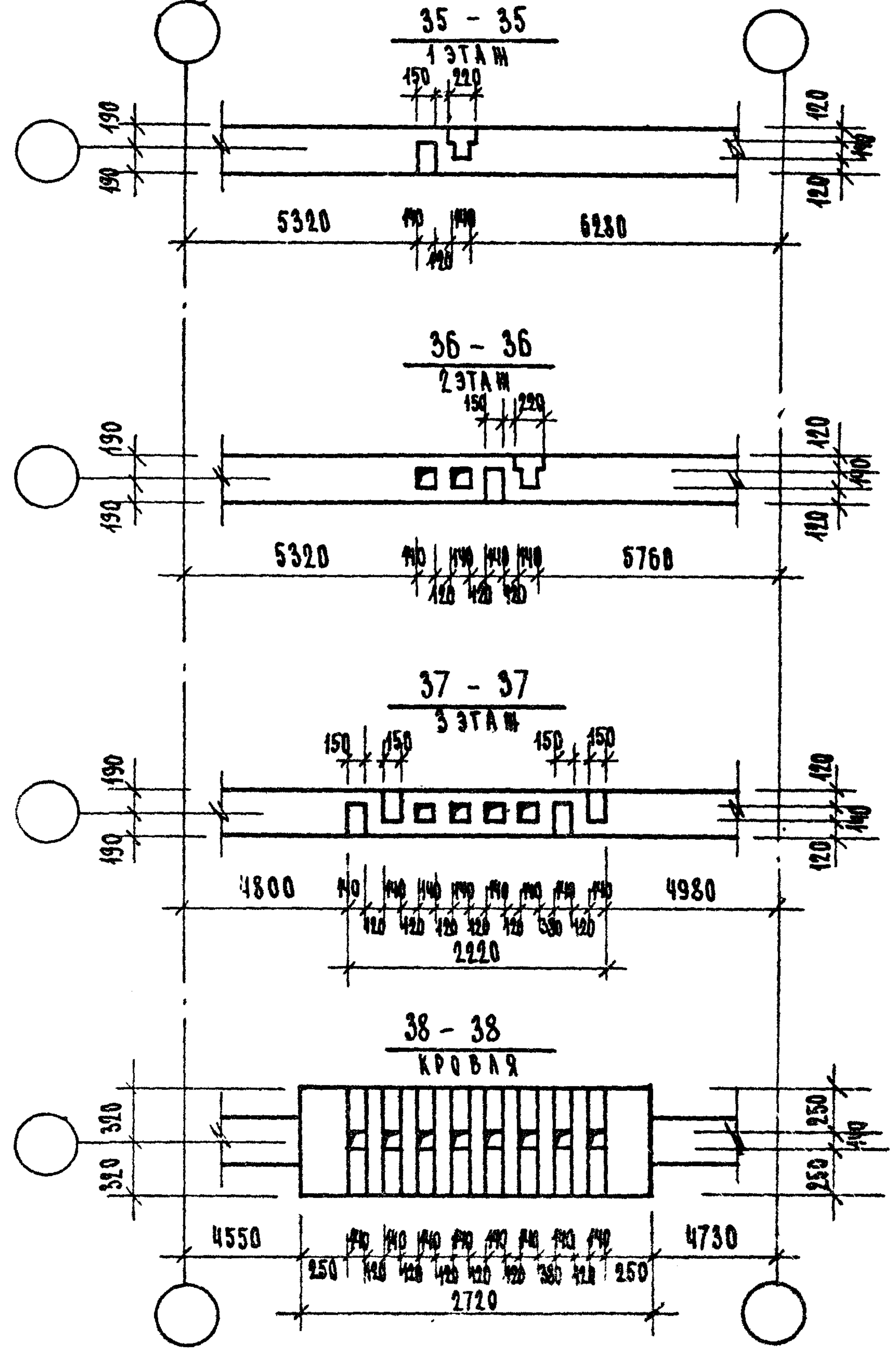
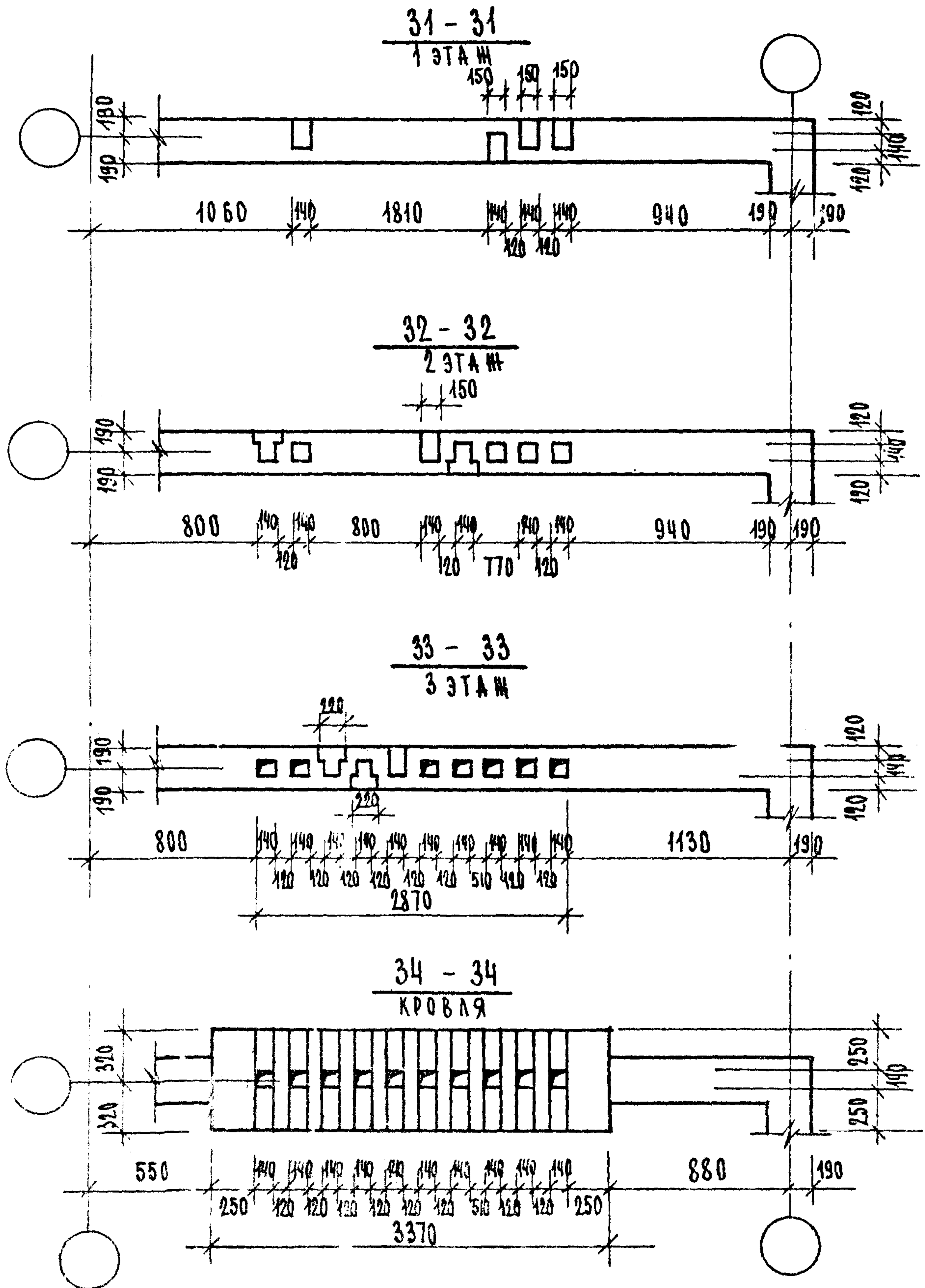


1976

ТИПОВЫЕ УЗЛЫ И ДЕТАЛИ

РАЗВЕРТКИ СТЕН С КАНАЛАМИ  
БЕЧЕНИЯ 19-19 ÷ 30-30

ТИЛДРОЙ ПРОЕКТ ЧАСТЬ 9.96 ЛИСТ  
СЕТЬ 85 65

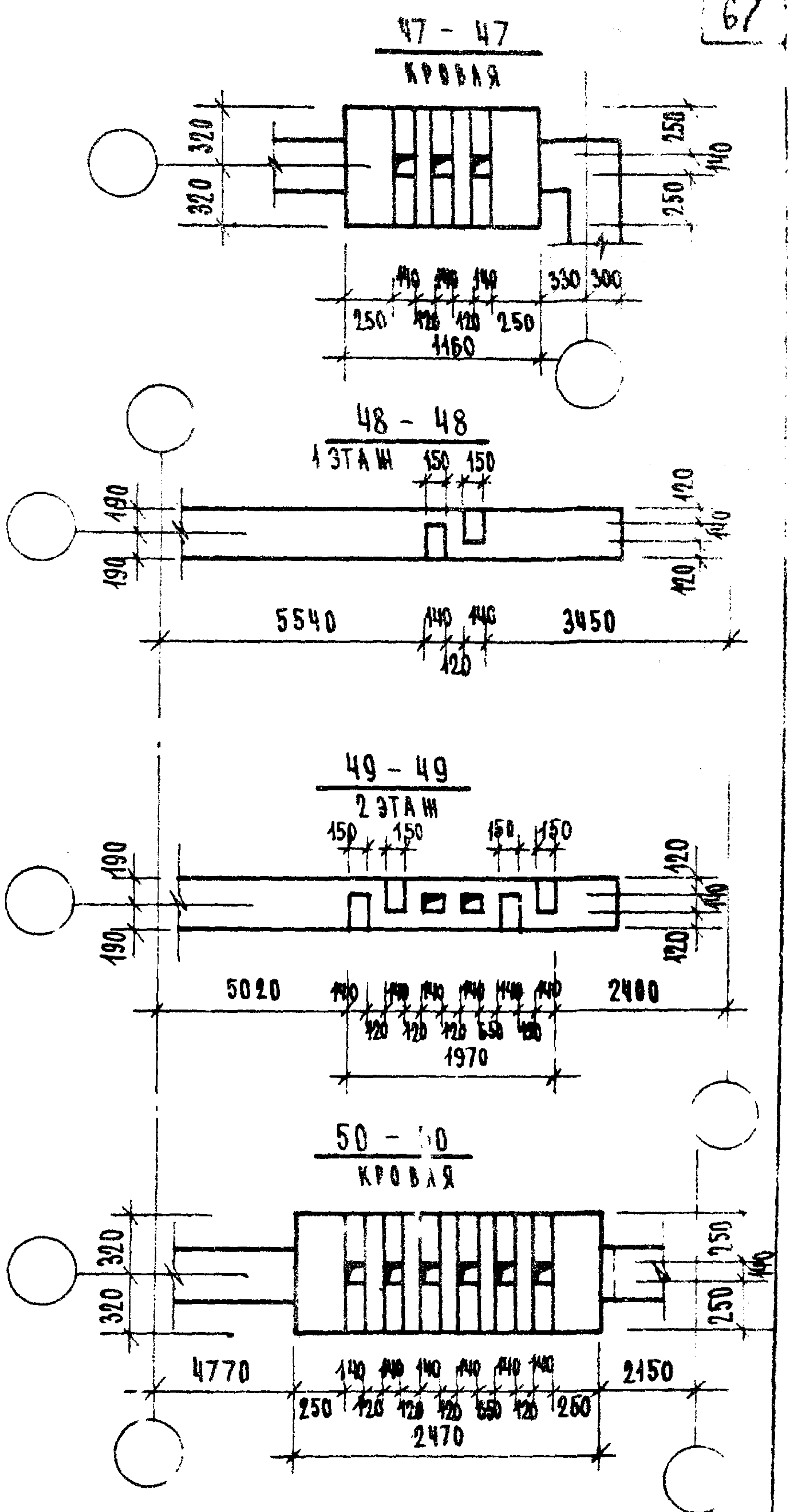
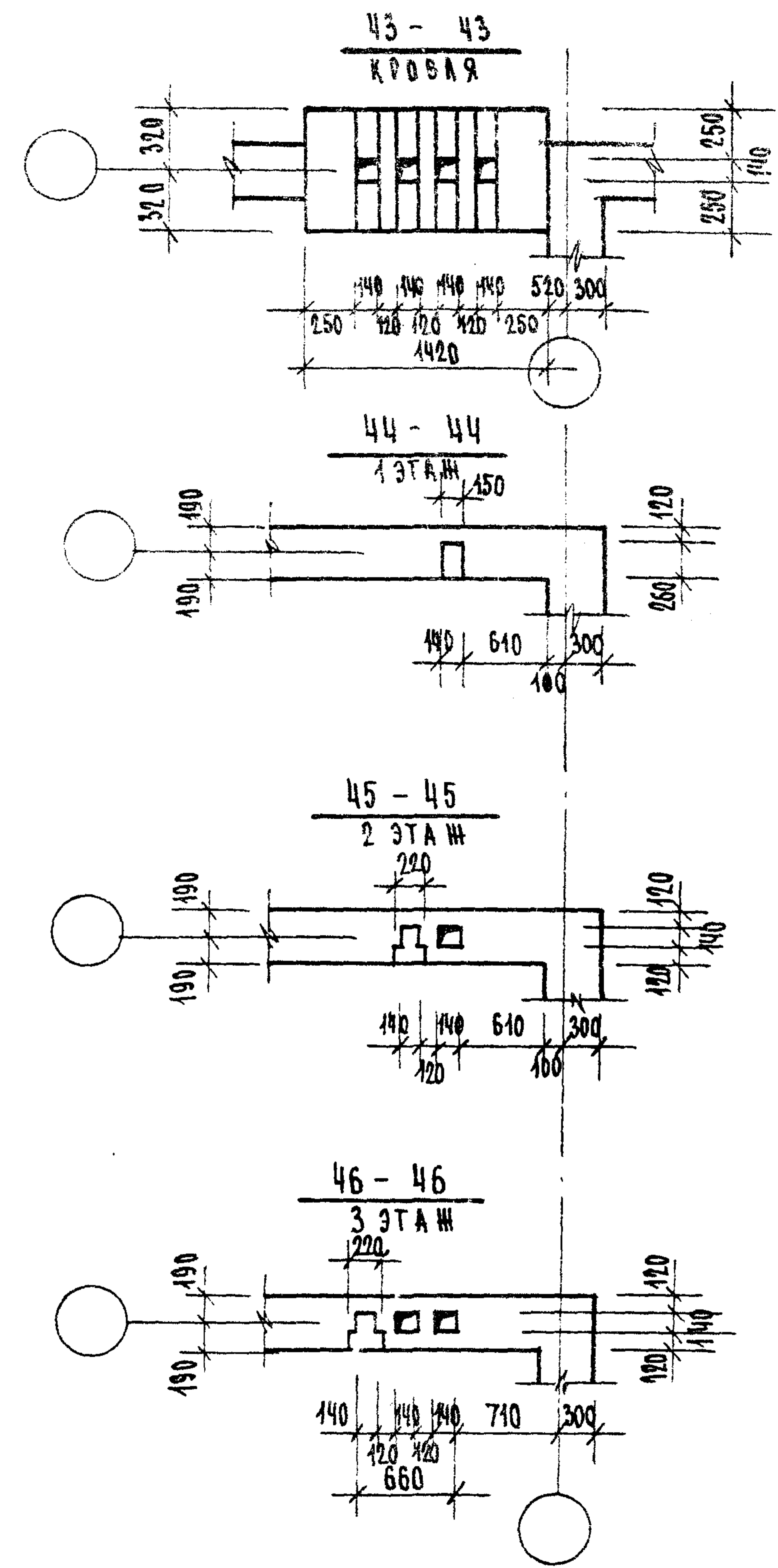
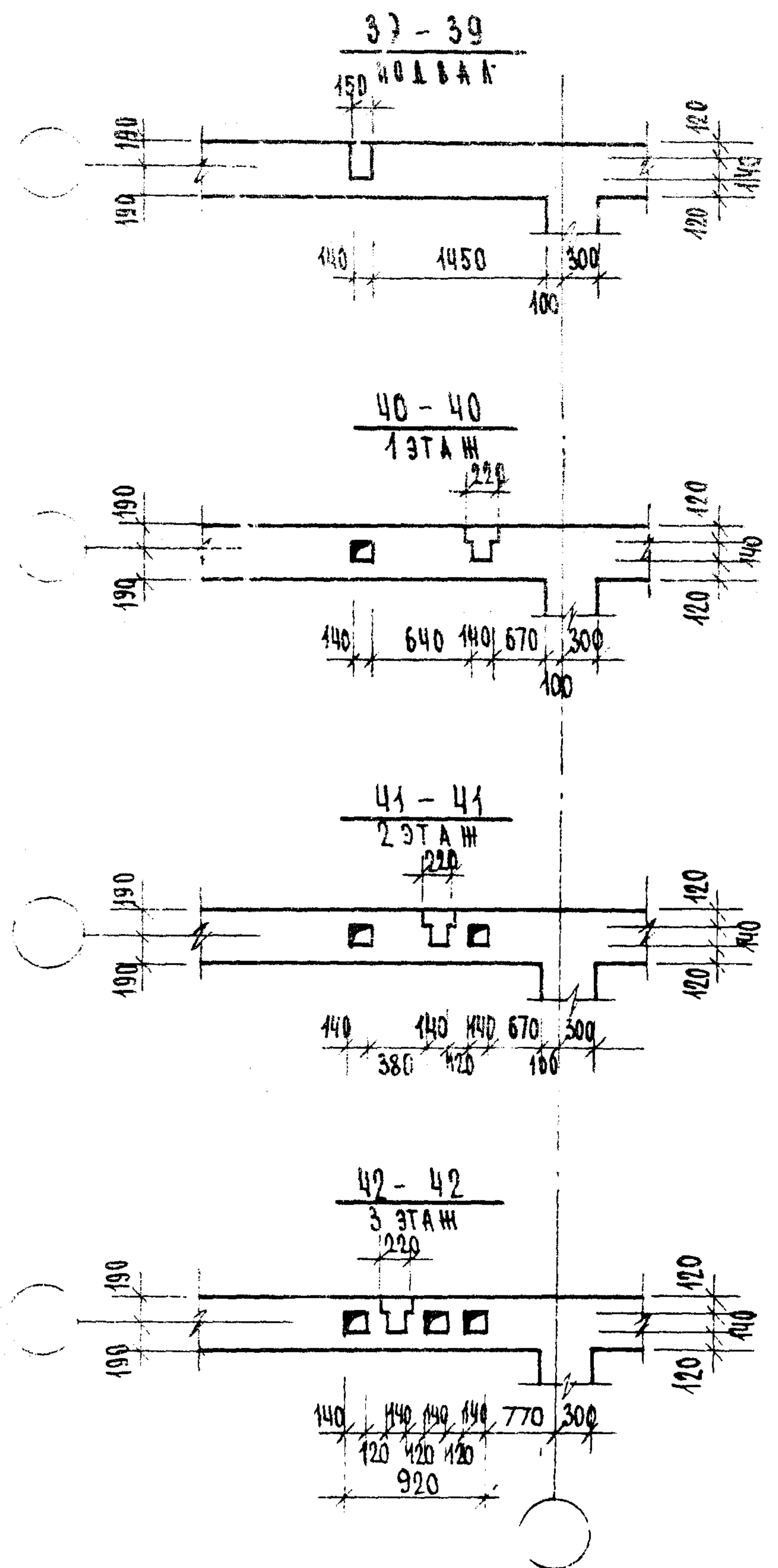


76 - КРОВЛИ УЗЛЫ И ДЕТАЛИ

РАЗРЕЗКИ СТЕН С КАНАЛАМИ  
БЕЧЕНИЯ 31-31 ÷ 38-38

ТЕХНИЧЕСКИЙ ПРОЕКТ  
СЕРИЯ 85

ЧАСТЬ 9.96 ЛИСТ  
66



976

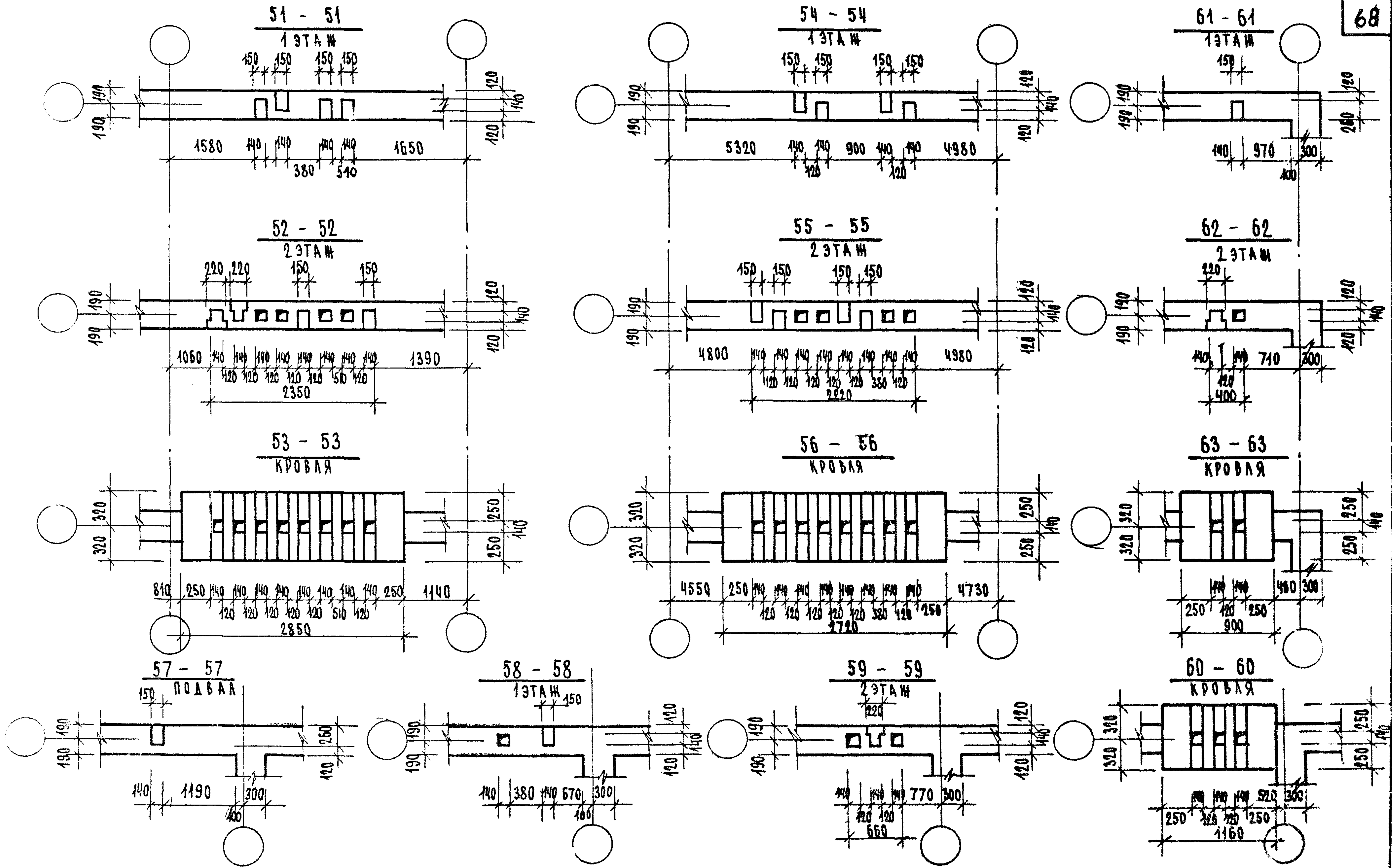
ТИПОВЫЕ УЗЛЫ И ДЕТАЛИ

РАЗВЕРТКИ СТЕН С КАНАЛАМИ  
СЕЧЕНИЯ 39-39 ÷ 50-50

ТЯПОВЫЙ ПРОЕКТ  
СЕНЯ 85

ЧАСТЬ 9.9-6

ЛИСТ  
67



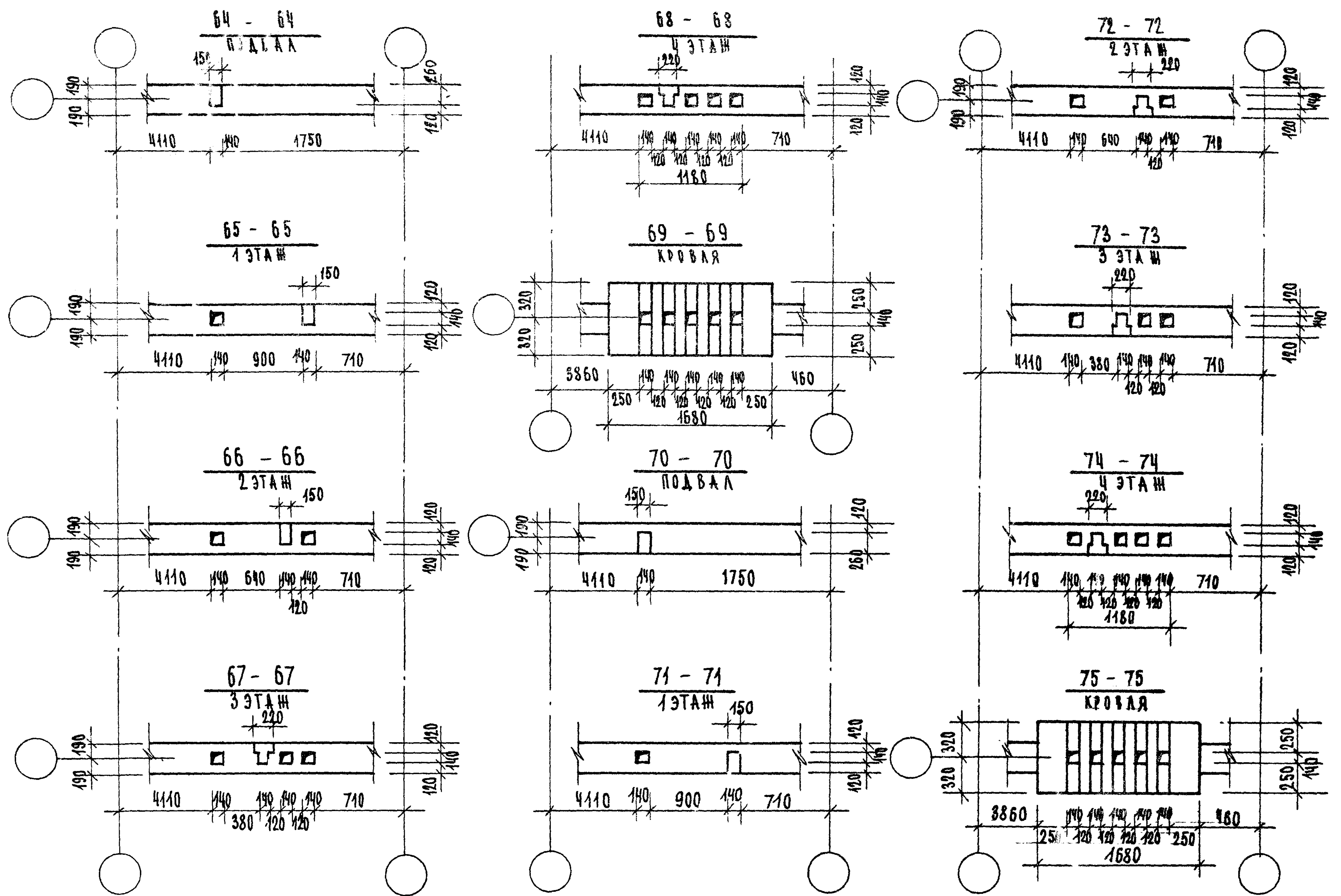
1976

ТИПОВЫЕ УЗЛЫ И ДЕТАЛИ

РАЗВЕРТКИ СТЕН С КАНАЛАМИ  
БЕЧЕНИЯ 51-51 ÷ 63-63

ТИПОВЫЙ ПРОЕКТ  
СЕРИЯ 85

ЧАСТЬ 9.9-6 А И СТ  
68



СА. И. А. И. П. Р. БОЖИНА  
 Р. У. К. Г. Р. И. И. И. ТАМШЕВ

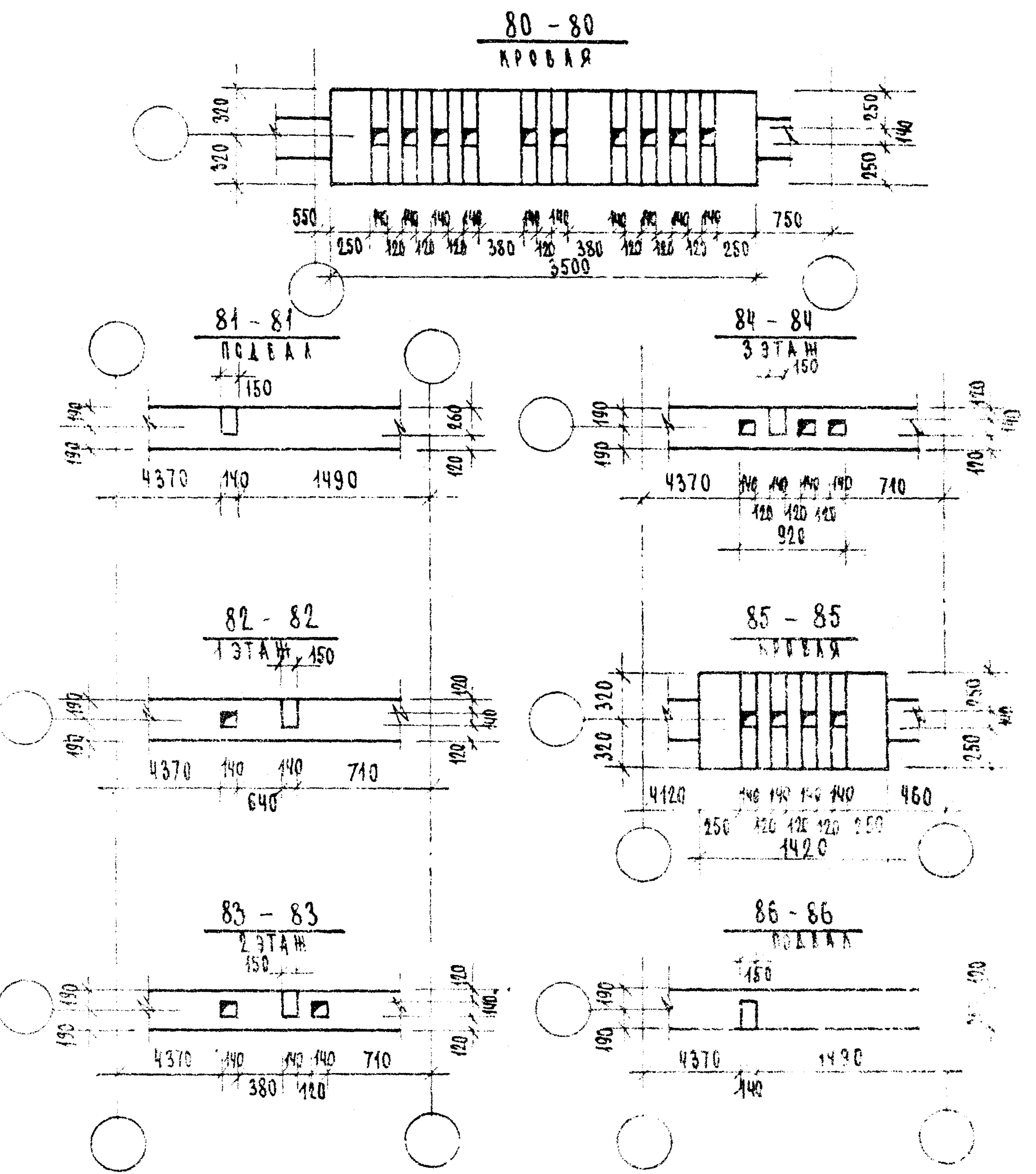
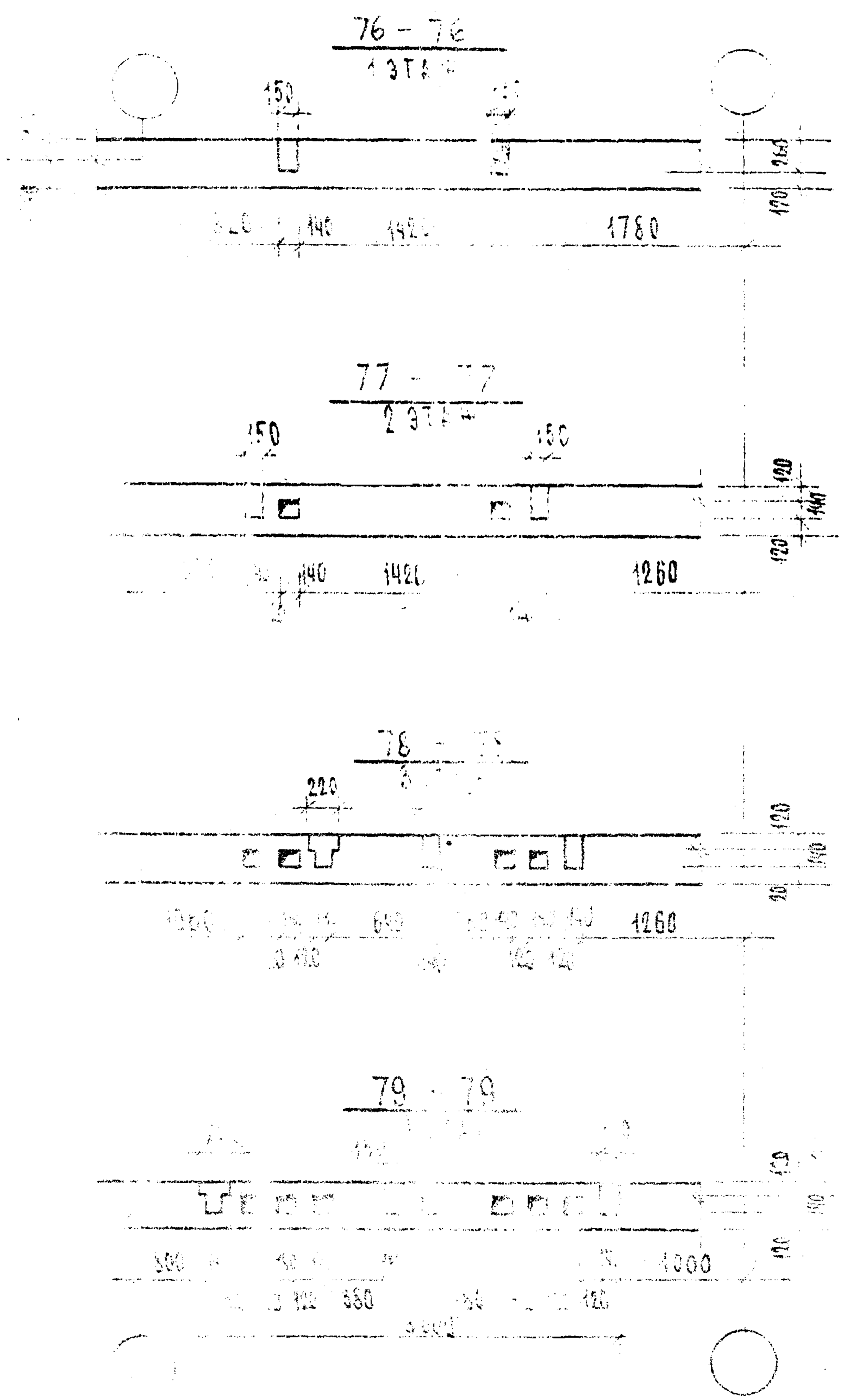
М 1 И 2 И 1

1976 ТИПОВЫЕ УЗЛЫ И ДЕТАЛИ

РАЗВЕРТКИ СТЕН С КАНАЛАМИ  
 БЕЧЕНИЯ 64-64 ÷ 75-75

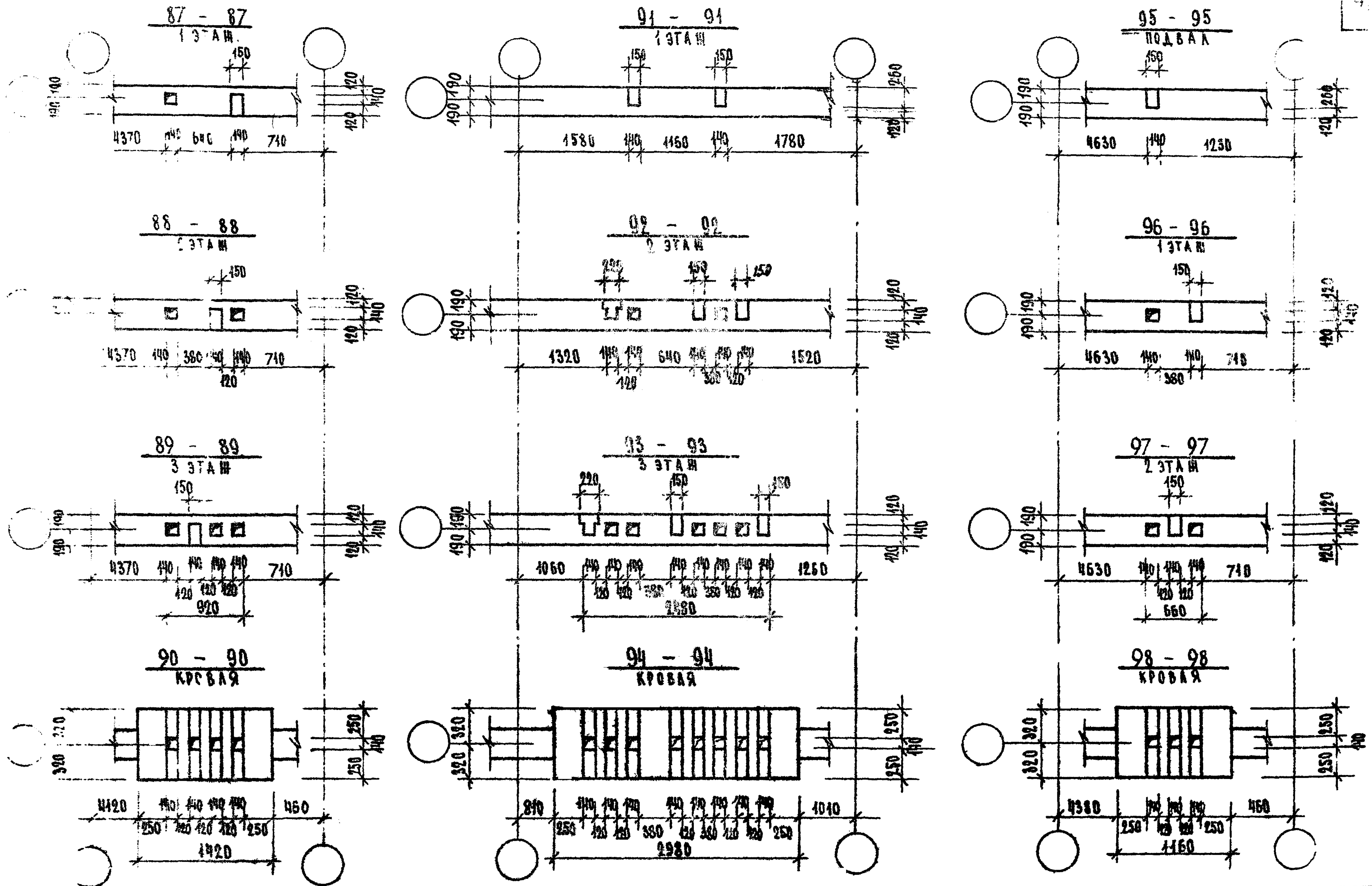
ТИПОВОЙ ПРОЕКТ  
 СЕР. Я 85

ЧАСТЬ 9.96 ЛИСТ  
 69



<p>РАЗРЕЗЫ СТЕНЫ И ДЕТАЛИ</p>	<p>РАЗВЕРТКА СТЕНЫ С КАНАЛАМИ БЕЧЕНЬЯ 76-76 ÷ 86-86</p>	<p>ТИПОВОЙ ПРОЕКТ СЕРИЯ 85</p>	<p>ЧАСТЬ 5</p>
-------------------------------	---	------------------------------------	----------------





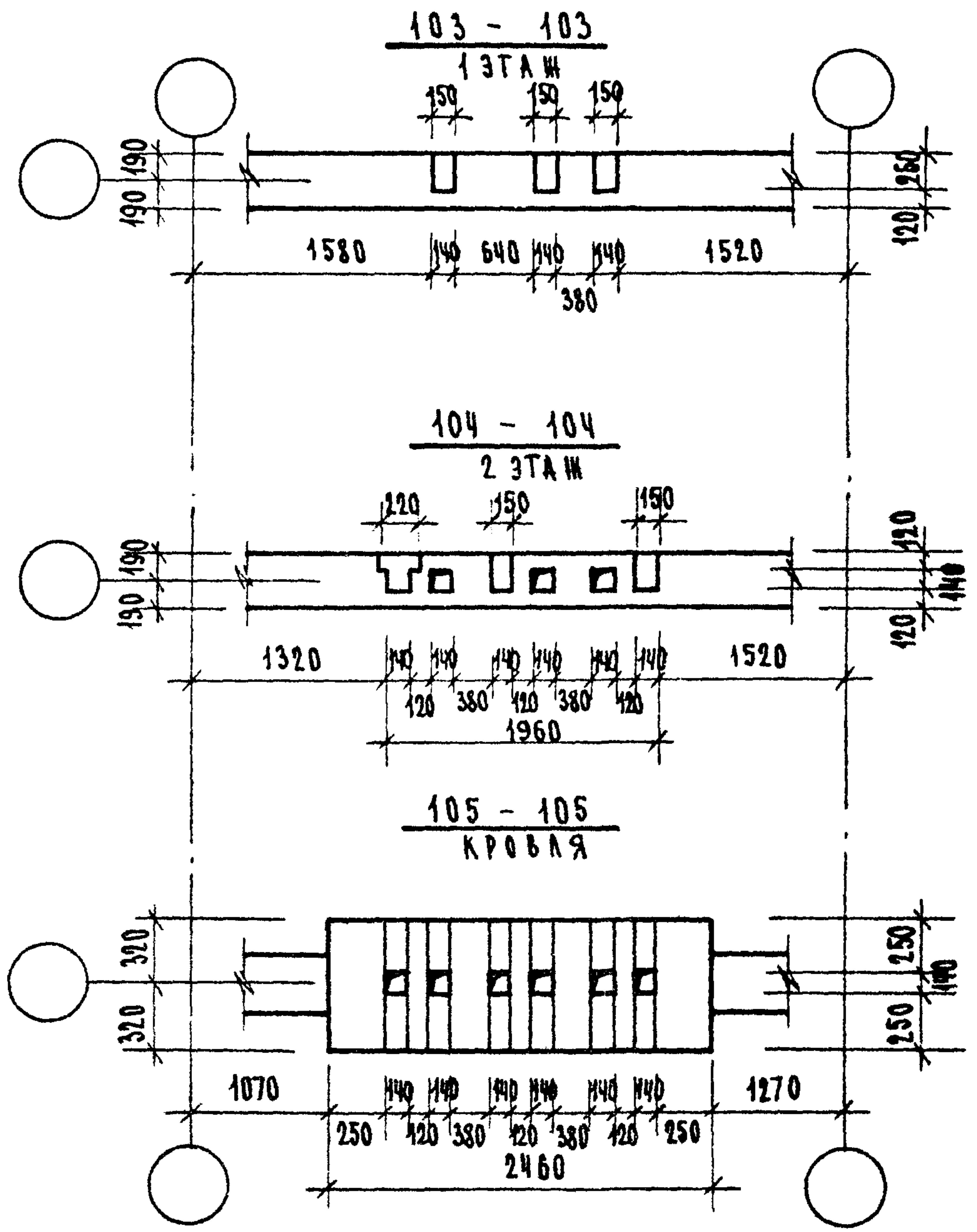
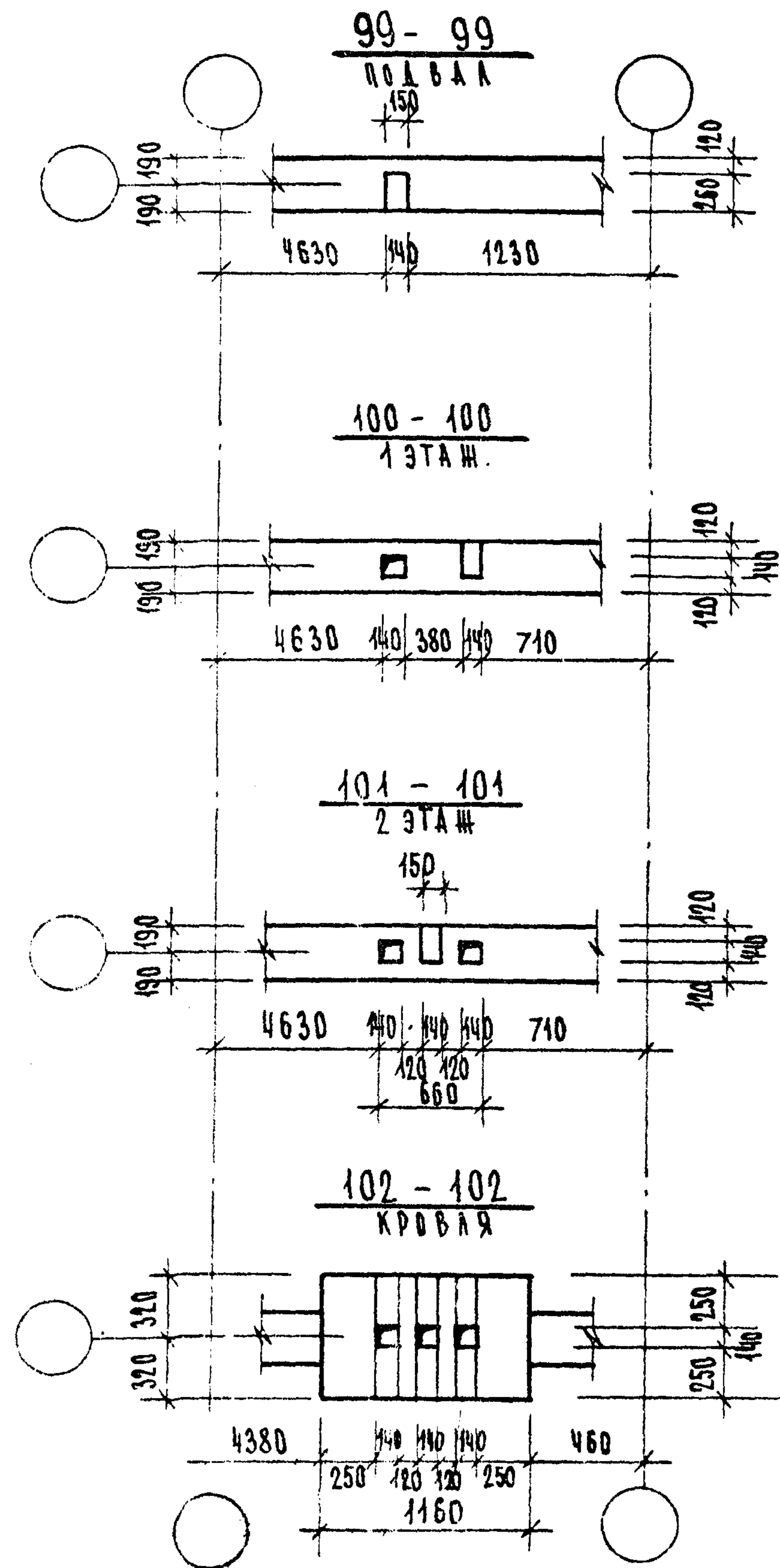
076

ТИПОВЫЕ УЗЛЫ И ДЕТАЛИ

РАЗВЕРТКА СТЕНЫ С НИШАМИ И  
БЕЧЕНЬЯ 87-87 ÷ 98-98

ТИПОВОЙ ПРОЕКТ  
СЕРИЯ 85

ЧАСТЬ 9.9-6 ЛИСТ  
71



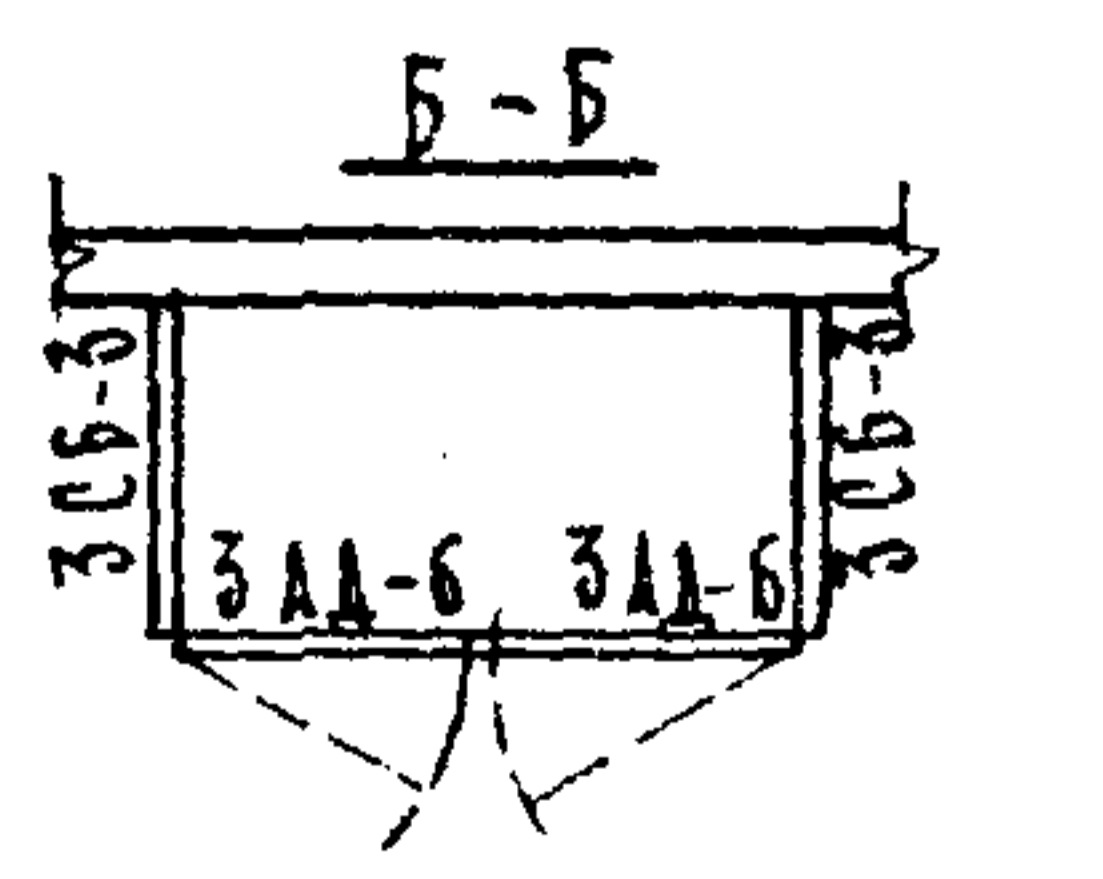
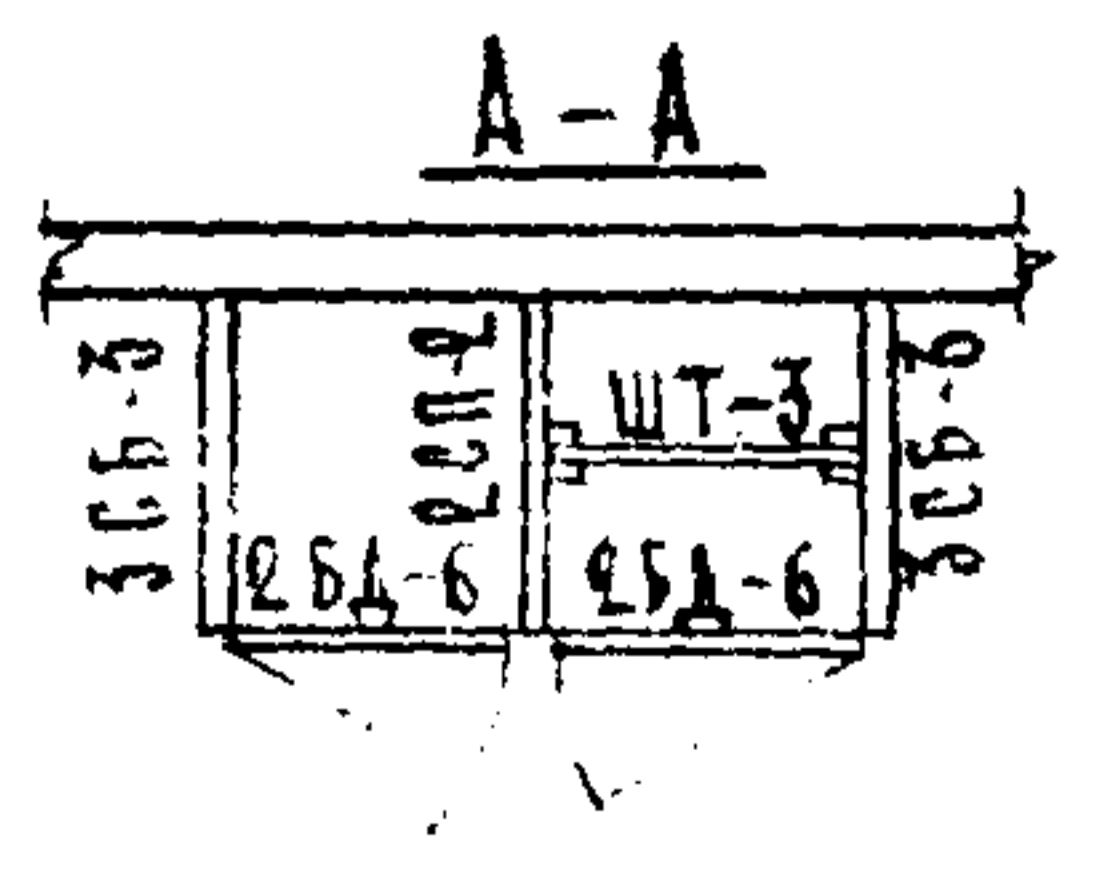
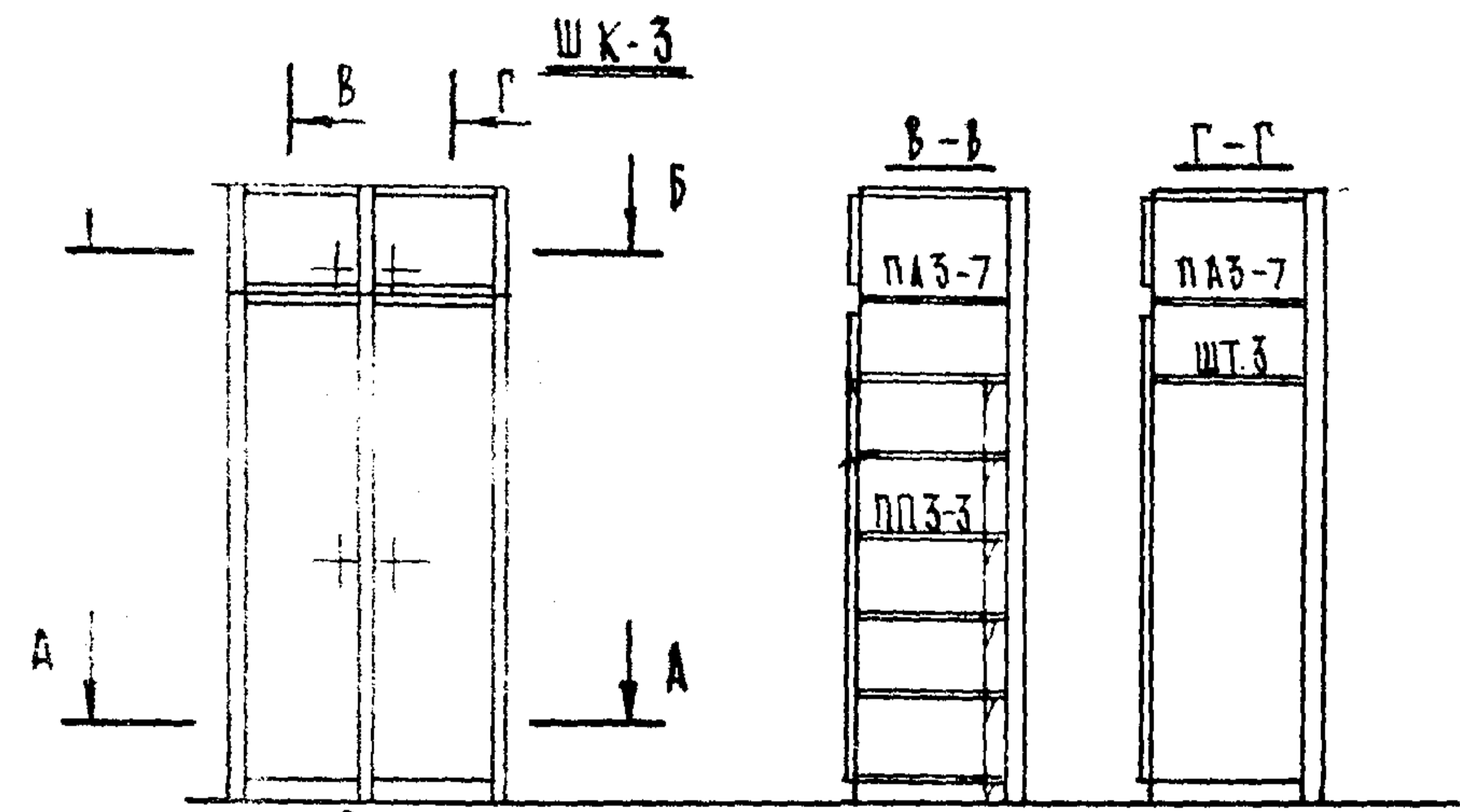
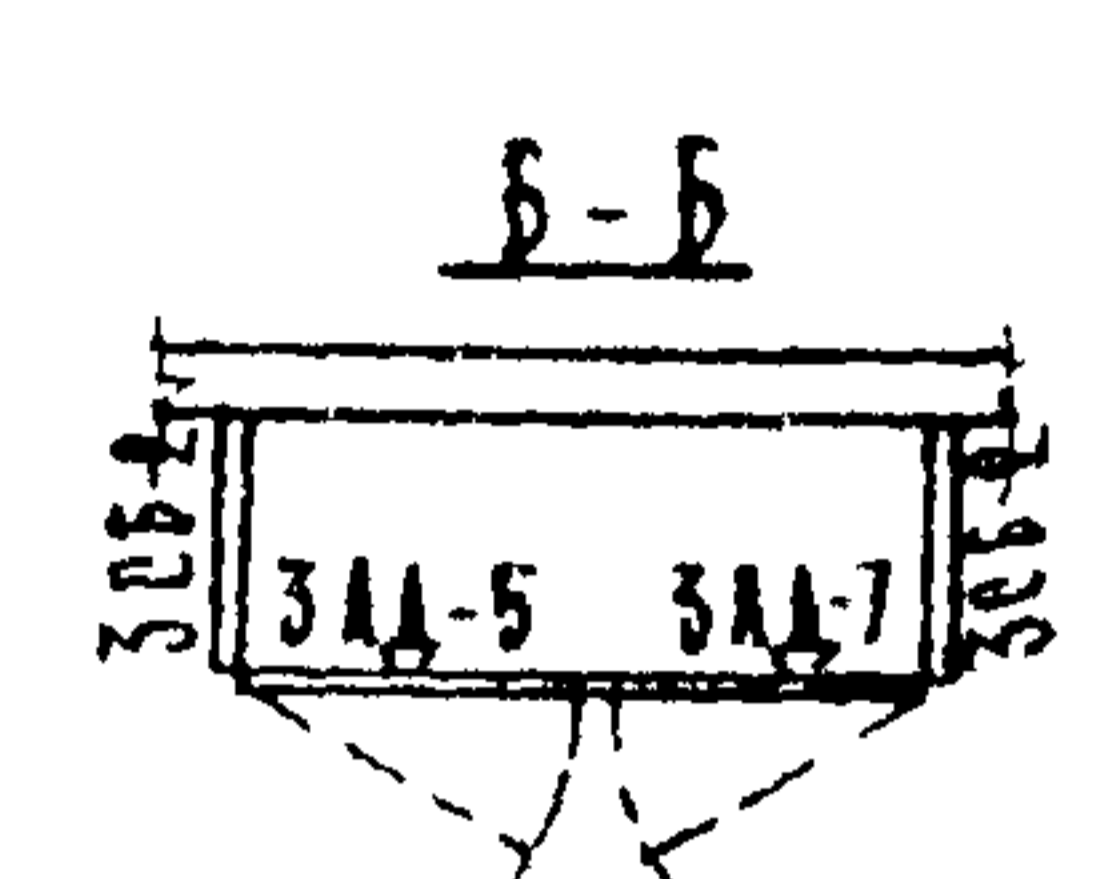
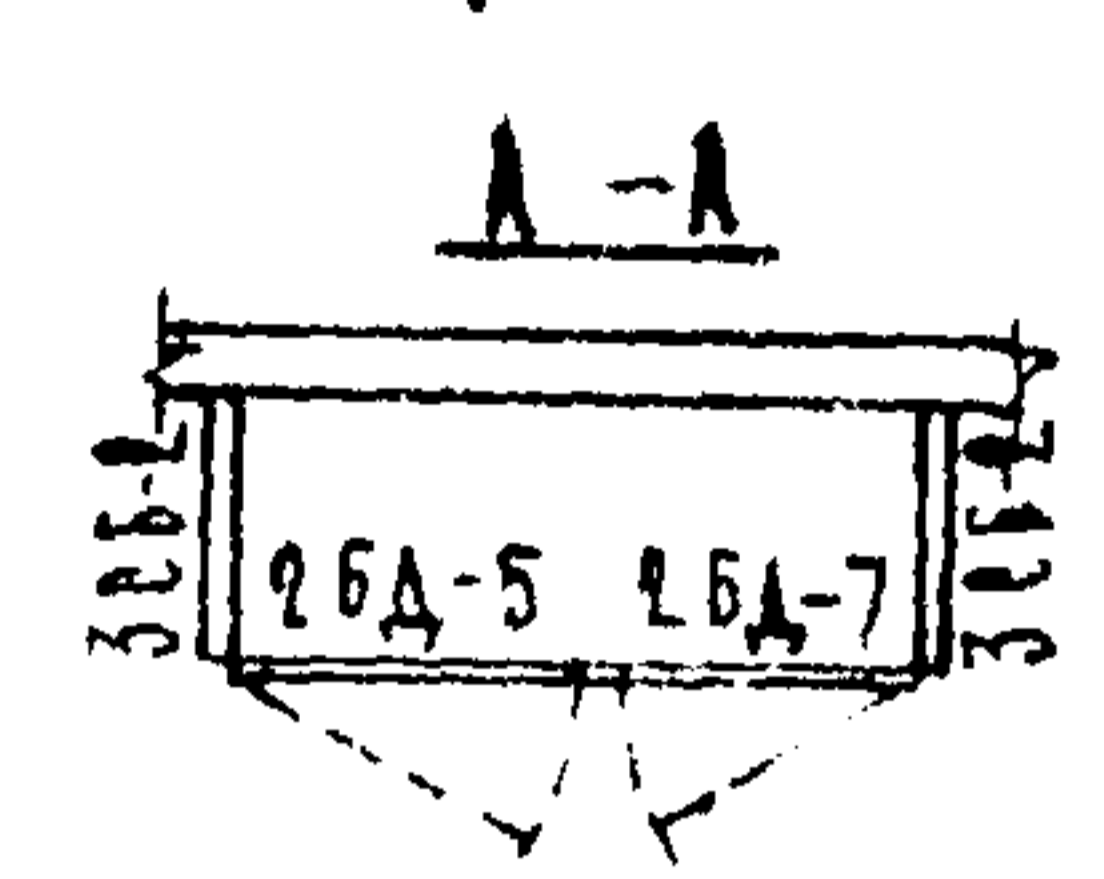
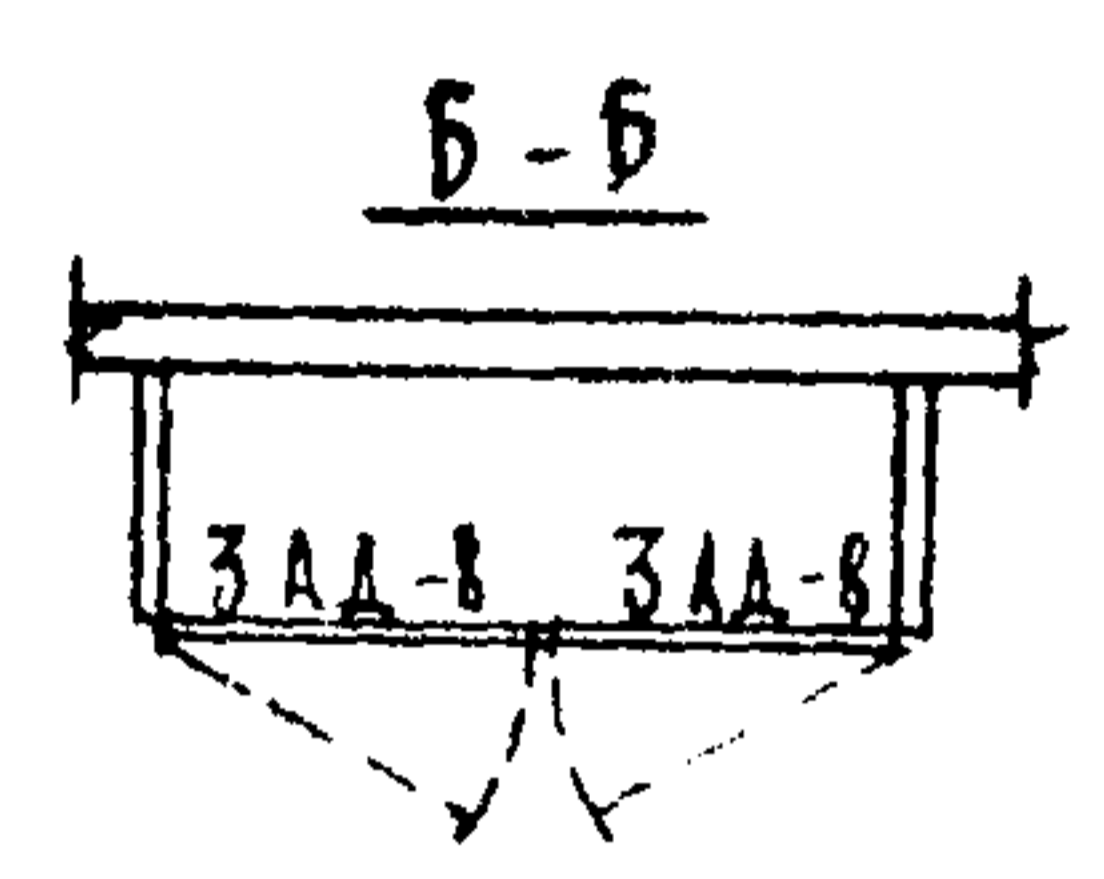
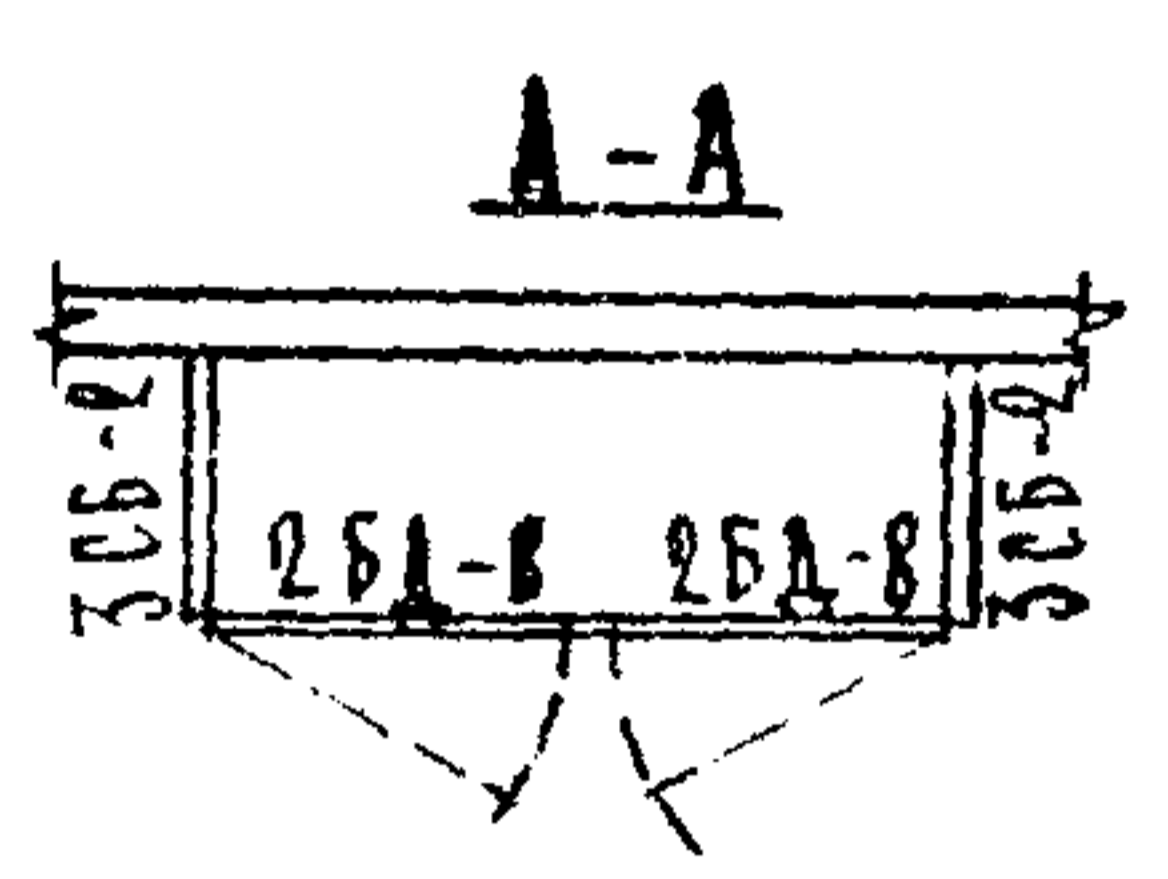
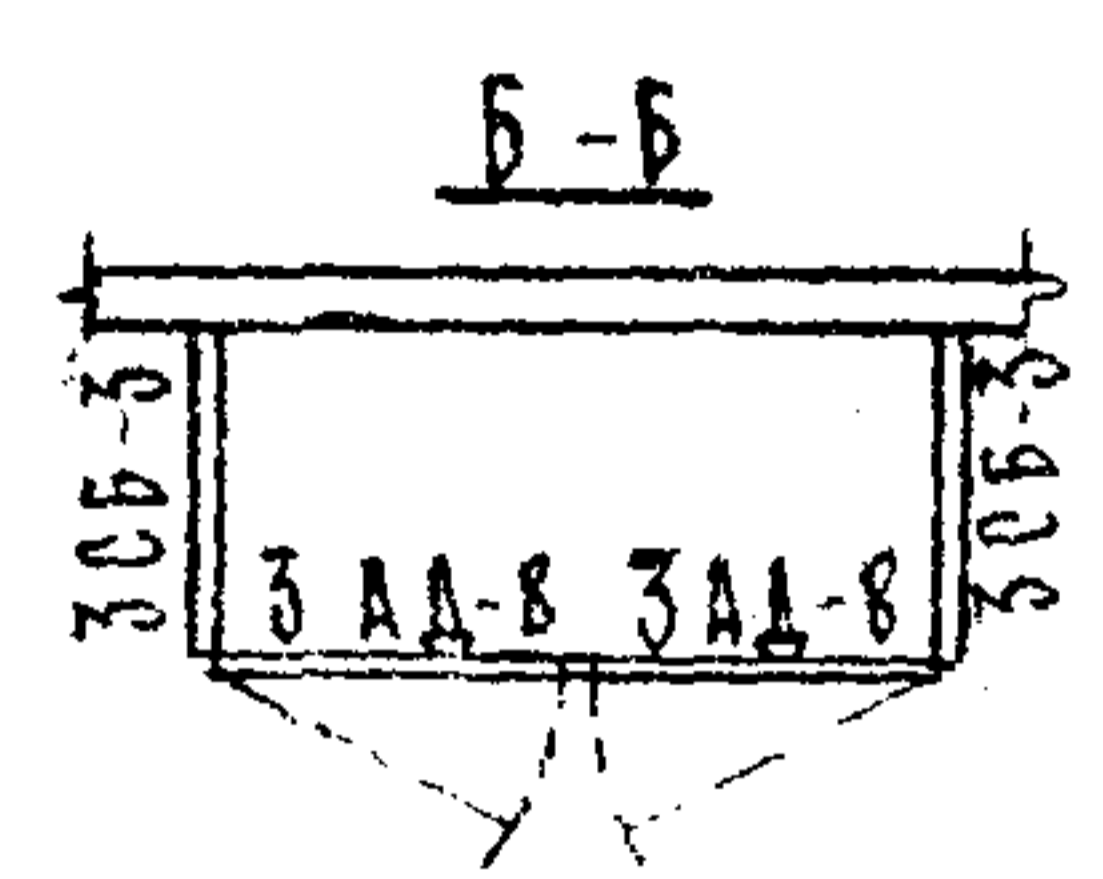
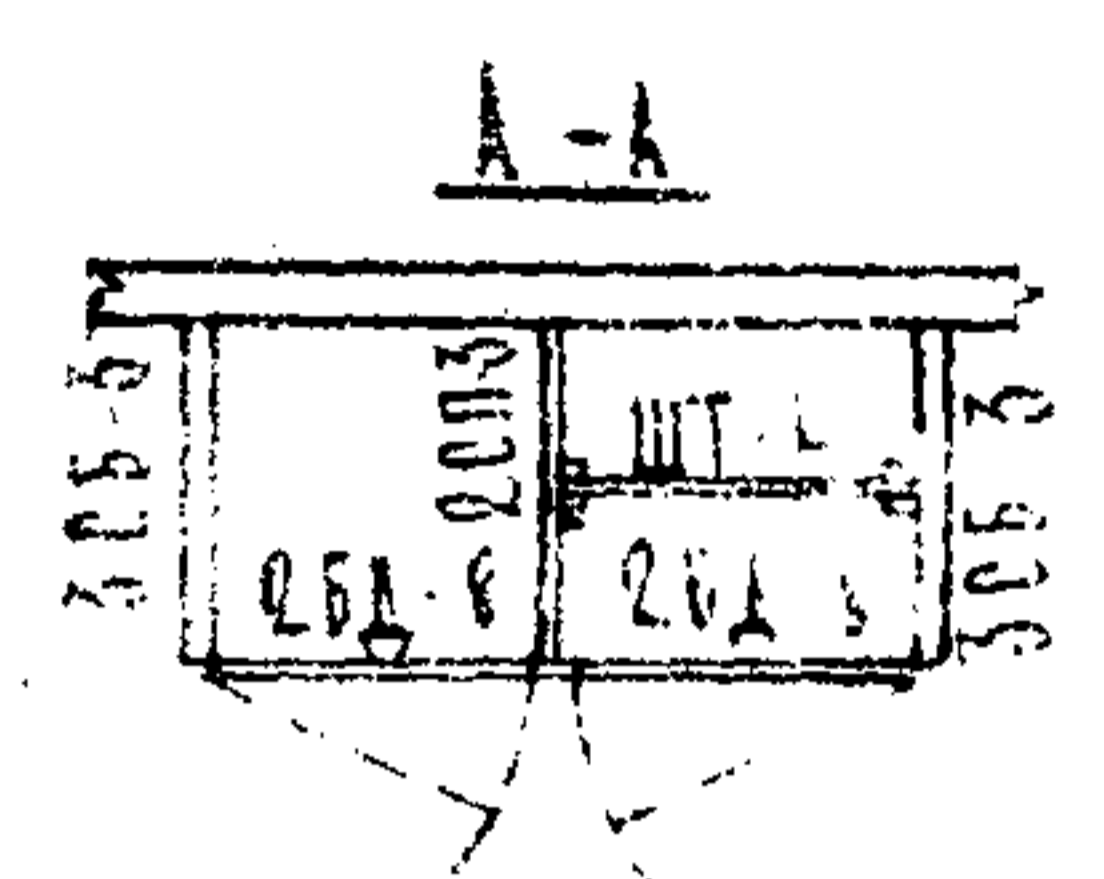
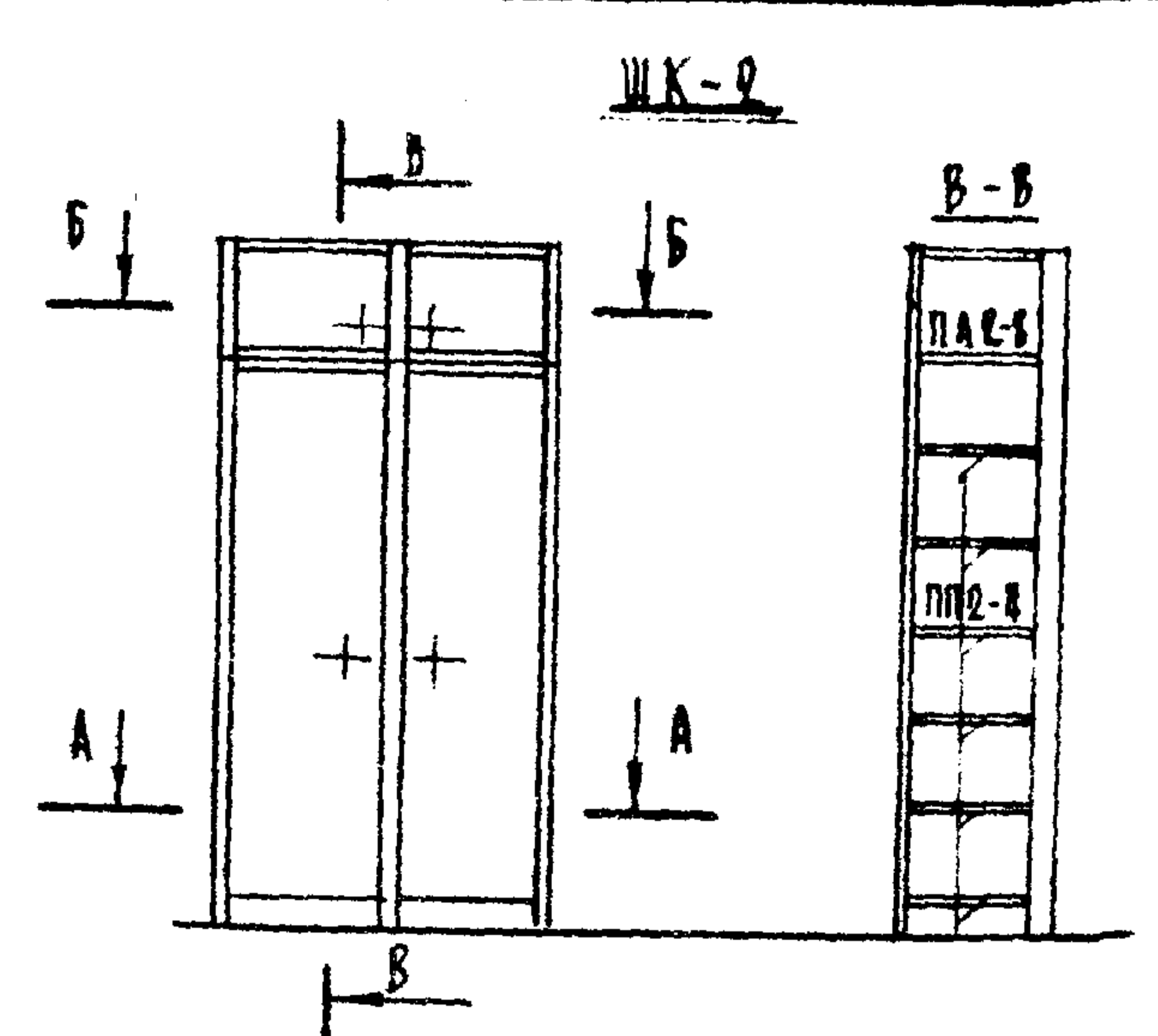
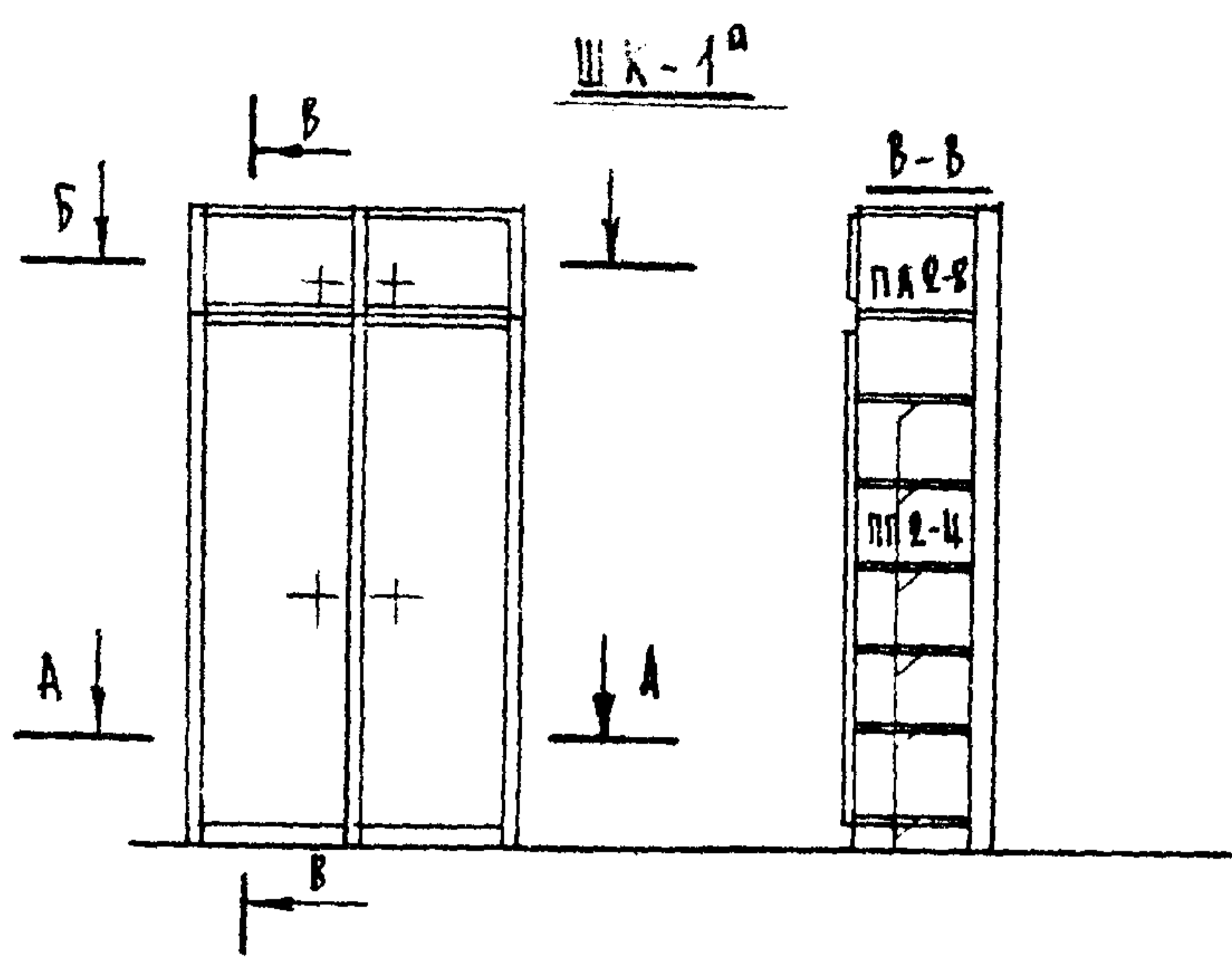
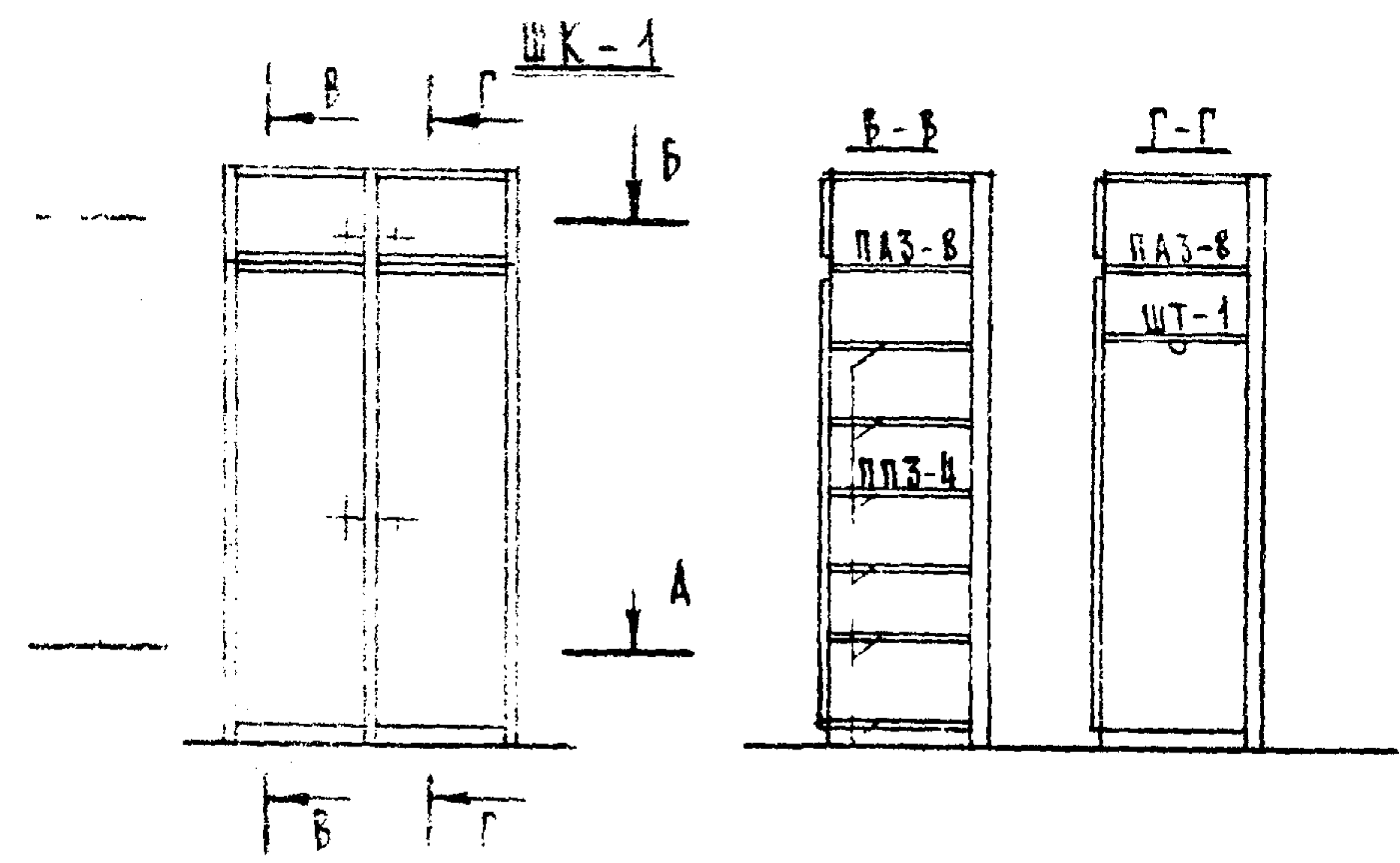
976

ТИПОВЫЕ УЗЛЫ И ДЕТАЛИ

РАЗВЕРТКИ СТЕН С КАНАЛАМИ  
БЕЧЕНЬЯ 99-99 ÷ 105-105

ТИПОВОЙ ПРОЕКТ  
СЕРИЯ 85

ЧАСТЬ 9.9-СА-1  
72



РАСХОД МАТЕРИАЛОВ НА ИЗДЕЛИЕ.	ХВ М <sup>3</sup>		0.0123	0.0108	0.0148	0.0114		
	ДСП М <sup>2</sup>		6.69	5.57	5.35	5.88		
	ДВП М <sup>3</sup>		2.4	—	—	1.7		
ША - 1	ШТАНГДЕРН.	0.0005	—	—	—	—		
ЗСВ - 2	СТЕНКА	—	1.0	—	1	—		
ЗСВ - 3	БОКОВАЯ	—	1.4	—	—	—		
ПАЭ - 8	—	—	0.51	—	1	1		
ПАЗ - 8	ПОЛКА	—	0.69	—	1	—		
ПАЗ - 7	АНТРЕСОЛЬНАЯ	—	4.58	—	—	—		
ППЭ - 4	ПОЛКА	—	0.24	—	6	6		
ППЭ - 4	ПЕРЕСТАВНАЯ	—	0.33	—	—	—		
ППЭ - 3	—	—	0.28	—	—	6		
ШТ - 3	ШТАНГА	0.0004	—	—	—	1		
ШТ - 4	—	0.0005	—	—	—	—		
ЭСЛ - 3	СТЕНКА	—	—	2.4	1	—		
ЭСЛ - 2	ПРОМЕЖУТ	—	—	1.7	—	—		
ЗАД - 8	БЛОК	0.0032	0.42	—	1	1		
ЗАД - 7	ДВЕРНОЙ	0.0019	0.24	—	—	1		
ЗАД - 6	АНТРЕСОЛ.	0.0028	0.36	—	—	1		
ЗАД - 5	—	0.0117	0.18	—	—	1		
ЭБА - 8	БЛОК	0.0176	2.2	—	—	—		
ЭБА - 7	ДВЕРНОЙ	0.0057	1.1	—	—	—		
ЭБА - 6	—	0.0070	1.8	—	—	1		
ЭБА - 5	—	0.0051	0.91	—	—	1		
МАРКА	НАИМЕНОВАНИЕ	ХВ М <sup>3</sup>	ДСП М <sup>2</sup>	ДСП М <sup>3</sup>	ШК-1	ШК-1 <sup>А</sup>	ШК-2	ШК-3
СПЕЦИФИКАЦИЯ ЭЛЕМЕНТОВ НА 1 ИЗДЕЛИЕ								

1976

ТИПОВЫЕ УЗЛЫ И ДЕТАЛИ

МОНТАЖНЫЕ СХЕМЫ ШКАФОВ: ШК-1; ШК-1<sup>А</sup>; ШК-2; ШК-3.

ТИПОВОЙ ПРОЕКТ  
СЕРИЯ 25

ЧАСТЬ 9.9-6

ЛИСТ  
73