

ГОСКОМИТЕТ ПО ГРАЖДАНСКОМУ СТРОИТЕЛЬСТВУ И АРХИТЕКТУРЕ ПРИ ГОССТРОЕ СССР
ЦНИИЭП жилища

УД
9.3-3

серия 85

КИРПИЧНЫЕ ЖИЛЫЕ ДОМА С ПОПЕРЕЧНЫМИ НЕСУЩИМИ СТЕНАМИ

ЧАСТЬ 9

узлы и детали

раздел 9.3-3

САНИТАРНО-ТЕХНИЧЕСКИЕ УЗЛЫ И ДЕТАЛИ.

12675 - 12
ЦЕНА 0-75

СЕРИЯ 85

1

КИРПИЧНЫЕ ЖИЛЫЕ ДОМА С ПОПЕРЕЧНЫМИ НЕСУЩИМИ СТЕНАМИ

ЧАСТЬ 9

УЗЛЫ И ДЕТАЛИ

РАЗДЕЛ 9.3-3

САНИТАРНО-ТЕХНИЧЕСКИЕ УЗЛЫ И ДЕТАЛИ

СОДЕРЖАНИЕ

№№ п/п	НАИМЕНОВАНИЕ ЛИСТА	№№ ЛИСТА
1	2	3
1	ЗАГЛАВНЫЙ ЛИСТ	1
2	МОНТАЖНЫЙ ЧЕРТЕЖ РАЗОБЩЕННОГО САНИТАРНОГО УЗЛА Т-6 ПЛАН РАЗРЕЗЫ I-I, IV-IV	2
3	МОНТАЖНЫЙ ЧЕРТЕЖ РАЗОБЩЕННОГО САНИТАРНОГО УЗЛА Т-6. РАЗРЕЗЫ II-II, III-III. СПЕЦИФИКАЦИИ.	3
4	МОНТАЖНЫЙ ЧЕРТЕЖ РАЗОБЩЕННОГО САНИТАРНОГО УЗЛА Т-8. ПЛАН. РАЗРЕЗЫ I-I, IV-IV	4
5	МОНТАЖНЫЙ ЧЕРТЕЖ РАЗОБЩЕННОГО САНИТАРНОГО УЗЛА Т-8. РАЗРЕЗЫ II-II, III-III СПЕЦИФИКАЦИИ	5
6	МОНТАЖНЫЙ ЧЕРТЕЖ РАЗОБЩЕННОГО САНИТАРНО-КУХОННОГО УЗЛА Т-14. ПЛАН. РАЗРЕЗЫ I-I, IV-IV	6
7	МОНТАЖНЫЙ ЧЕРТЕЖ РАЗОБЩЕННОГО САНИТАРНО-КУХОННОГО УЗЛА Т-14. РАЗРЕЗЫ II-II, III-III	7
8	МОНТАЖНЫЙ ЧЕРТЕЖ РАЗОБЩЕННОГО САНИТАРНО-КУХОННОГО УЗЛА Т-16. ПЛАН. РАЗРЕЗЫ I-I, IV-IV	8
9	МОНТАЖНЫЙ ЧЕРТЕЖ РАЗОБЩЕННОГО САНИТАРНО-КУХОННОГО УЗЛА Т-16. РАЗРЕЗЫ II-II, III-III	9
10	МОНТАЖНЫЙ ЧЕРТЕЖ СОВМЕЩЕННОГО САНИТАРНО-КУХОННОГО УЗЛА Т-18. ПЛАН.	10
11	МОНТАЖНЫЙ ЧЕРТЕЖ СОВМЕЩЕННОГО САНИТАРНО-КУХОННОГО УЗЛА Т-18. РАЗРЕЗЫ I-I, II-II	11
12	МОНТАЖНЫЙ ЧЕРТЕЖ СОВМЕЩЕННОГО САНИТАРНО-КУХОННОГО УЗЛА Т-20 ПЛАН.	12
13	МОНТАЖНЫЙ ЧЕРТЕЖ СОВМЕЩЕННОГО САНИТАРНО-КУХОННОГО УЗЛА Т-20. РАЗРЕЗЫ I-I, II-II	13
14	МОНТАЖНЫЙ ЧЕРТЕЖ СОВМЕЩЕННОГО САНИТАРНО-КУХОННОГО УЗЛА Т-22. ПЛАН.	14
15	МОНТАЖНЫЙ ЧЕРТЕЖ СОВМЕЩЕННОГО САНИТАРНО-КУХОННОГО УЗЛА Т-22. РАЗРЕЗЫ I-I, II-II	15

1	2	3
16	МОНТАЖНЫЙ ЧЕРТЕЖ КУХОННОГО УЗЛА Т-24	16
17	МОНТАЖНЫЙ ЧЕРТЕЖ КУХОННОГО УЗЛА Т-26	17
18	МОНТАЖНЫЙ ЧЕРТЕЖ СОВМЕЩЕННОГО САНИТАРНО-КУХОННОГО УЗЛА Т-28 ПЛАН	18
19	МОНТАЖНЫЙ ЧЕРТЕЖ СОВМЕЩЕННОГО САНИТАРНО-КУХОННОГО УЗЛА Т-28 РАЗРЕЗЫ I-I, II-II	19
20	МОНТАЖНЫЙ ЧЕРТЕЖ РАЗОБЩЕННОГО САНИТАРНОГО УЗЛА Т-32 ПЛАН. РАЗРЕЗЫ I-I, II-II, III-III	20
21	МОНТАЖНЫЙ ЧЕРТЕЖ РАЗОБЩЕННОГО САНИТАРНОГО УЗЛА Т-32 РАЗРЕЗЫ IV-IV, V-V	21
22	ЗАЗЕМЛЕНИЕ КОРПУСА ВАННЫ. ПОЛОТЕНЦЕСУШИТЕЛИ ИЗ ВОДО- ГАЗОПРОВОДНЫХ ТРУБ. ДЕТАЛИ КРЕПЛЕНИЯ ПОЛОТЕНЦЕСУШИТЕЛЯ	22
23	МОНТАЖНЫЙ ЧЕРТЕЖ УСТАНОВКИ ГАЗОВЫХ ПЛИТ	23

ПРИМЕЧАНИЯ:

1. Настоящий альбом выпущен для 9этажных жилых домов и блок-секций серии 85.
2. Спецификации на отдельные монтажные узлы включены в сводные спецификации
3. Трубы чугунные канализационные и фасонные части к ним применять класса "Б".

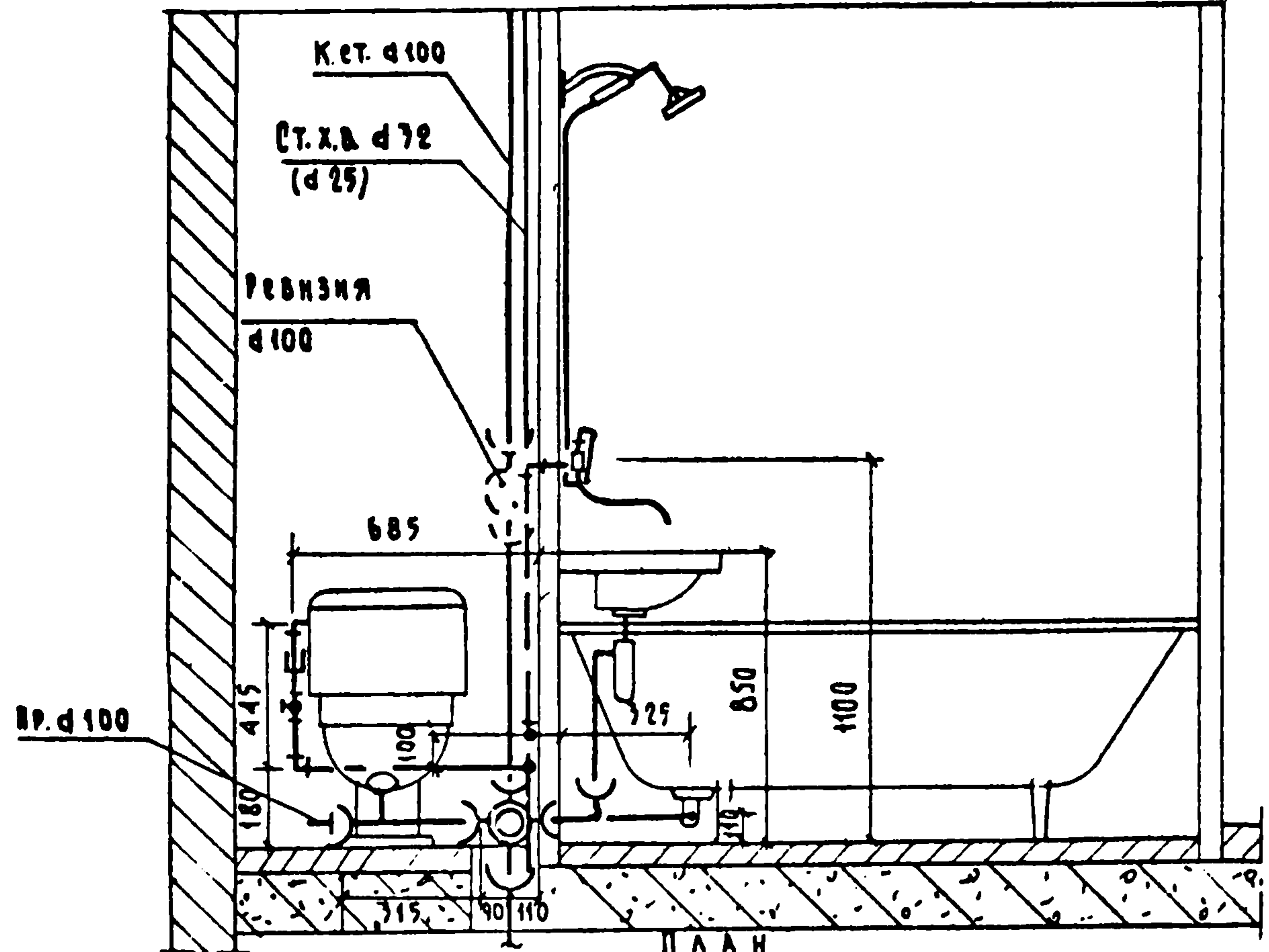
1973

ЗАГЛАВНЫЙ ЛИСТ

СЕРИЯ
85

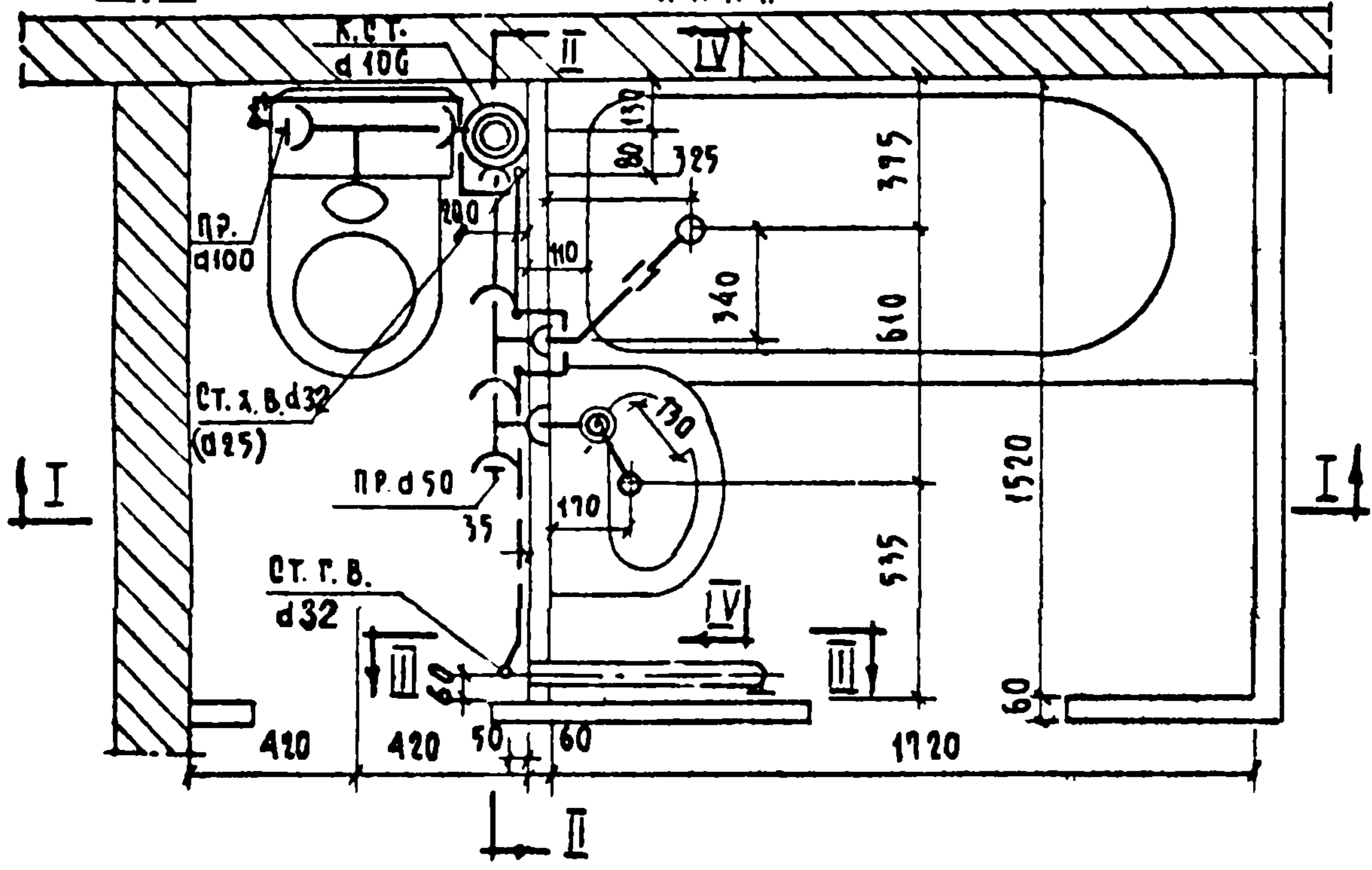
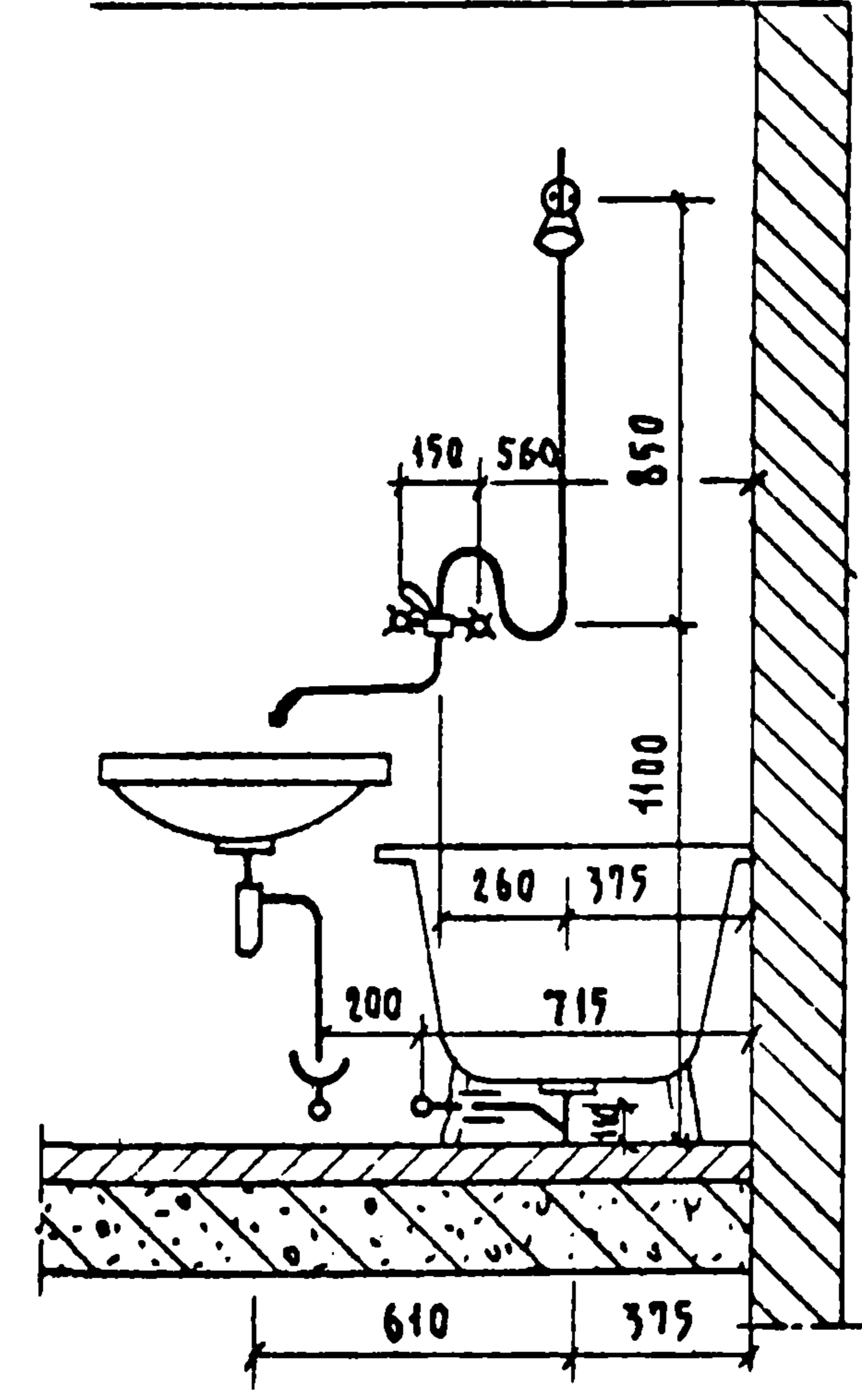
ЧАСТЬ 9	ЛИСТ
РАЗДЕЛ 9.3-3	1

РАЗРЕЗ ПО I-I



П Л А Н

РАЗРЕЗ ПО IV-IV



П Р И М Е Ч А Н И Я :

1. Соединение корпуса ванны с трубопроводом холодной воды металлическим проводником (заземление ванны) см. лист 22.
2. Установку ревизий на этажах см. альбом часть 3, схемы стояков.

1973

МОНТАЖНЫЙ ЧЕРТЕЖ РАЗОБЩЕННОГО САНИТАРНОГО УЗЛА Т-6.
П л а н. Р а з р е з ы I-I, IV-IV

С е р и я
85

Ч а с т ь 9
Р а з д е л 93-3

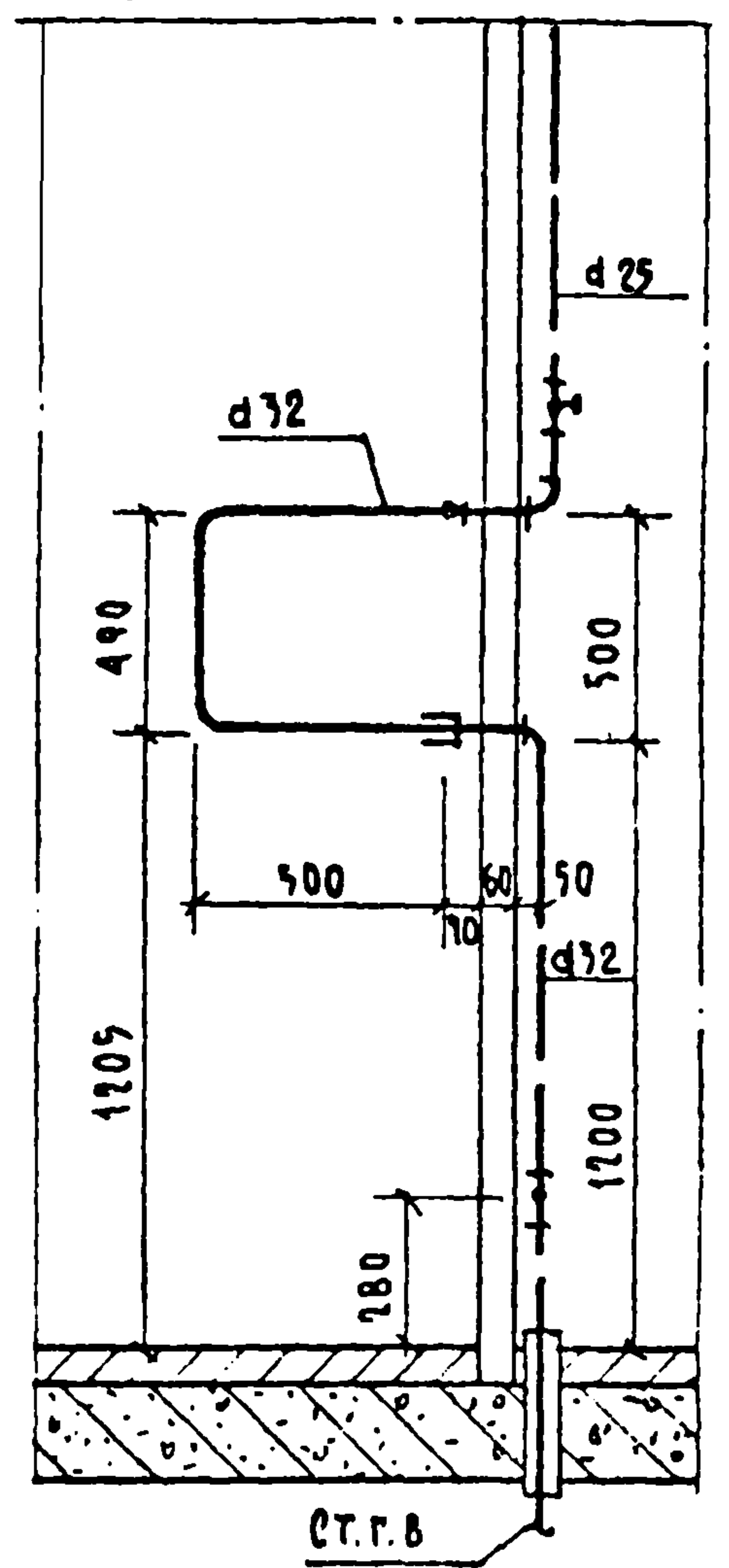
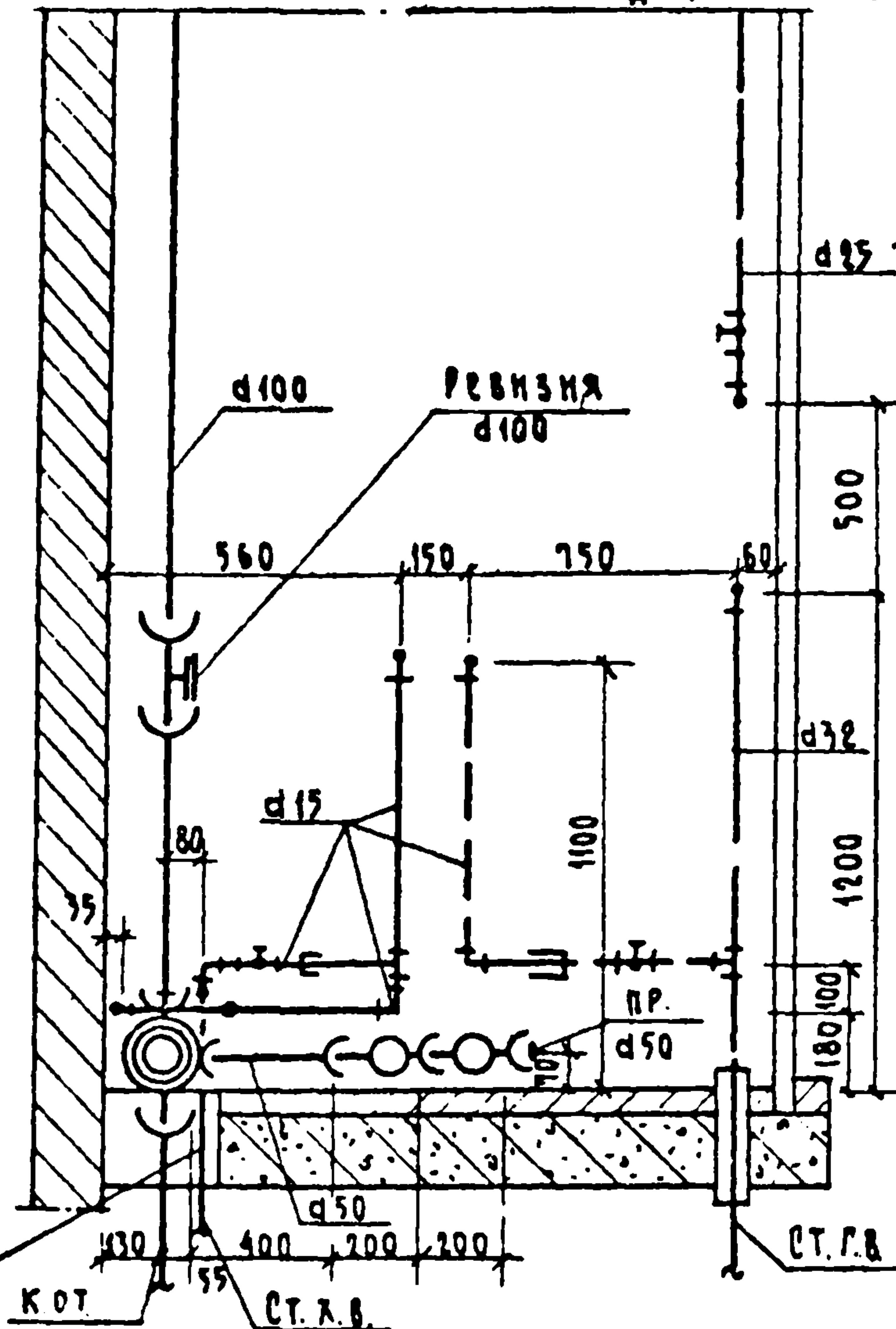
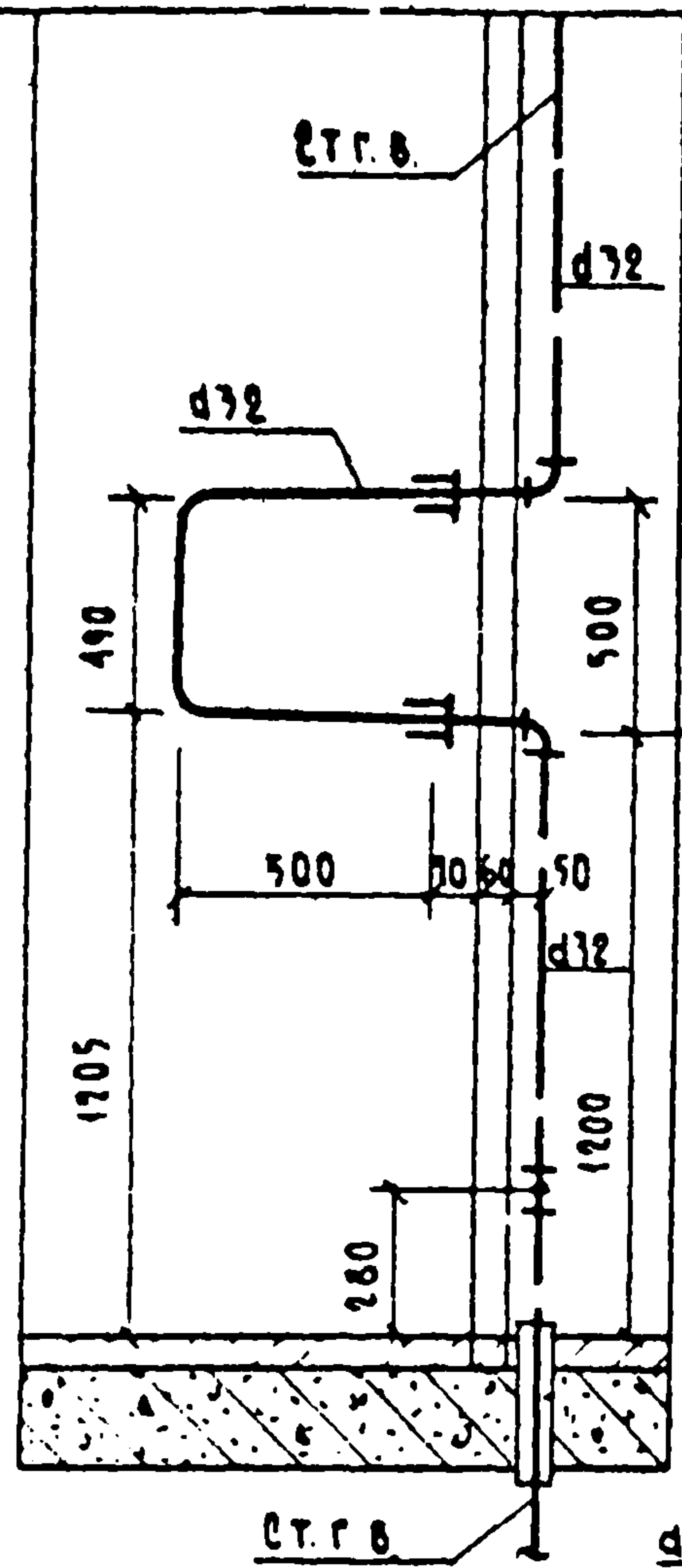
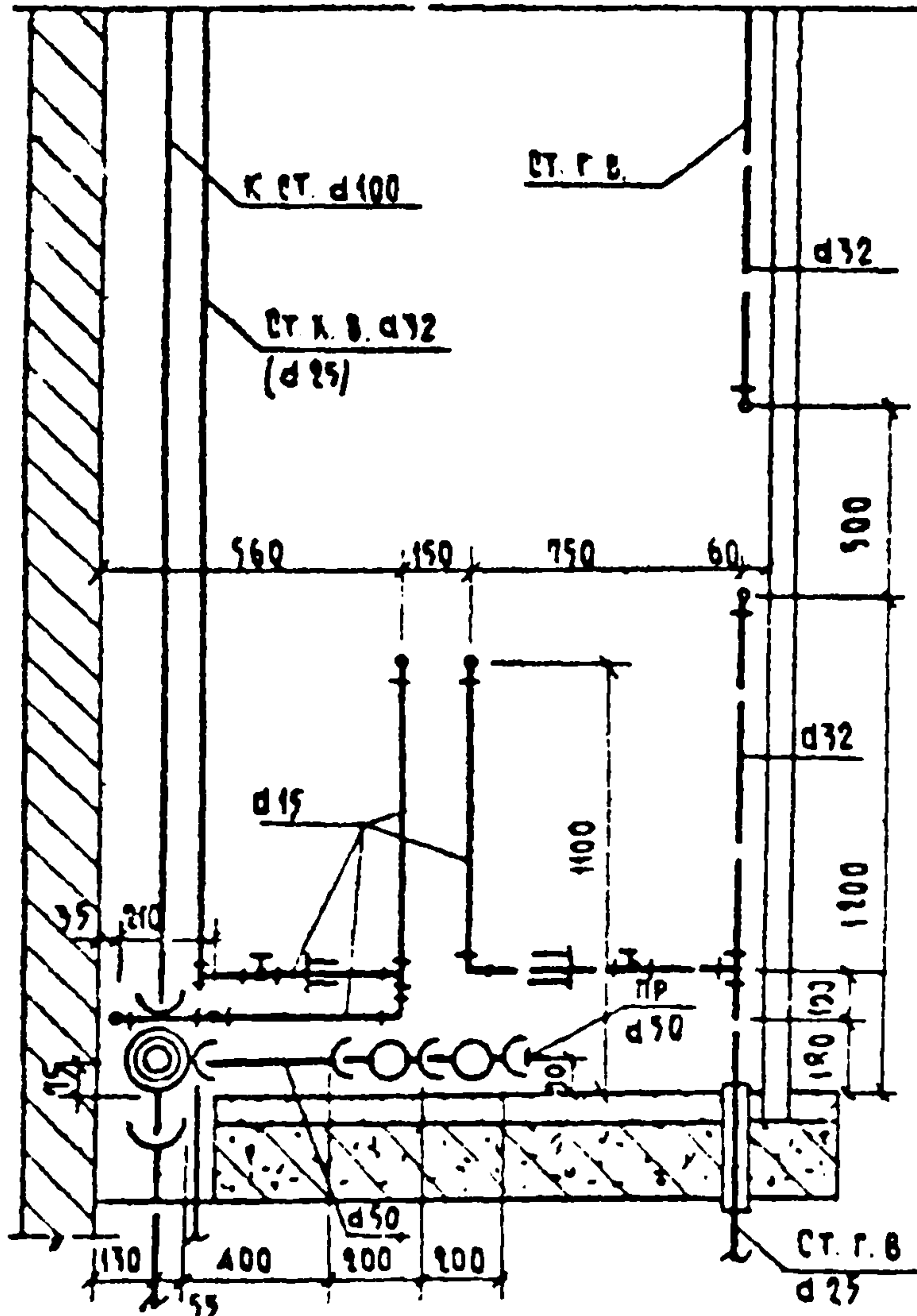
Л и с т
2

РАЗРЕЗ ПО II-II

РАЗРЕЗ ПО III-III

РАЗРЕЗ ПО II-II

ДЛЯ ВЕРХНЕГО ЭТАЖА. РАЗРЕЗ ПО III-III



СПЕЦИФИКАЦИЯ ПО КАНАЛИЗАЦИИ

№ п.п.	Наименование	Диаметр	Ед. изм.	Количество		ГОСТ
				тип эт.	верхн. эт.	
1*	Трубы чугунные канализационные	100	п.м.	336	253	69423-69
2*	"	50	"	1,18	0,4	"
3	Крестовина двуплоскостная КД90°	100x100x50	шт.	1	1	694227-69
4	Тренинк прямой ТВ	100x100	"	1	1	694217-69
5	"	50x50	"	2	2	"
6	Коларно К	50	"	1	1	69428-69
7	Трубы стальные водопроводные черные	40	п.м.	0,5	0,5	3262-62
8	Муфта прямая короткая	40	шт.	1	1	8954-59
9	Ревизия	100	"	-	1	694230-69
10	Борочистка	Муфта из ковчега чугуна	"	1	1	8954-59
		Пробка	"	1	1	8967-59

СПЕЦИФИКАЦИЯ ПО ВОДОПРОВОДУ

№ п.п.	Наименование	Диаметр	Ед. изм.	Количество				ГОСТ
				тип эт.	верхн. эт.	хол. вод.	гор. вод.	
1	Трубы стальные водопров. оцинков.	32(25)	п.м.	2,80	2,66	0,18	2,66	3262-62
2	"	20	"	-	-	-	-	"
3	"	15	"	3,05	1,67	3,05	1,67	"
4	Вентили чугунные запорн. муфтовые	25	шт.	-	-	-	1	15к4-183
5	"	15	"	2	1	2	1	15к33

Примечание:

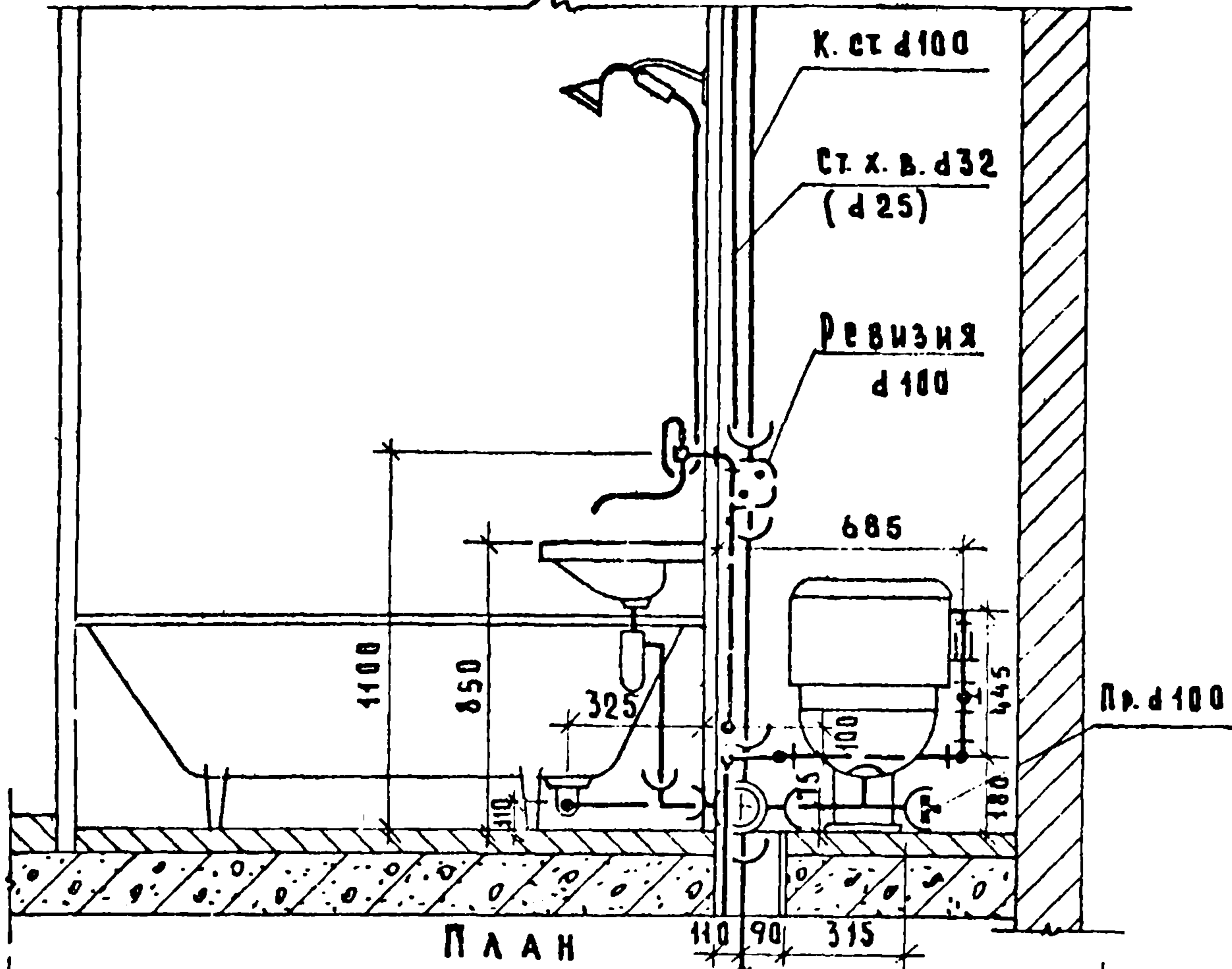
Диаметры труб, указанные в скобках, относятся к стоякам холодной воды, монтируемым на 5-9 этажах.
 * В числителе дан общий погонаж труб, в знаменателе - погонаж труб за вычетом длины фасонных частей

1973

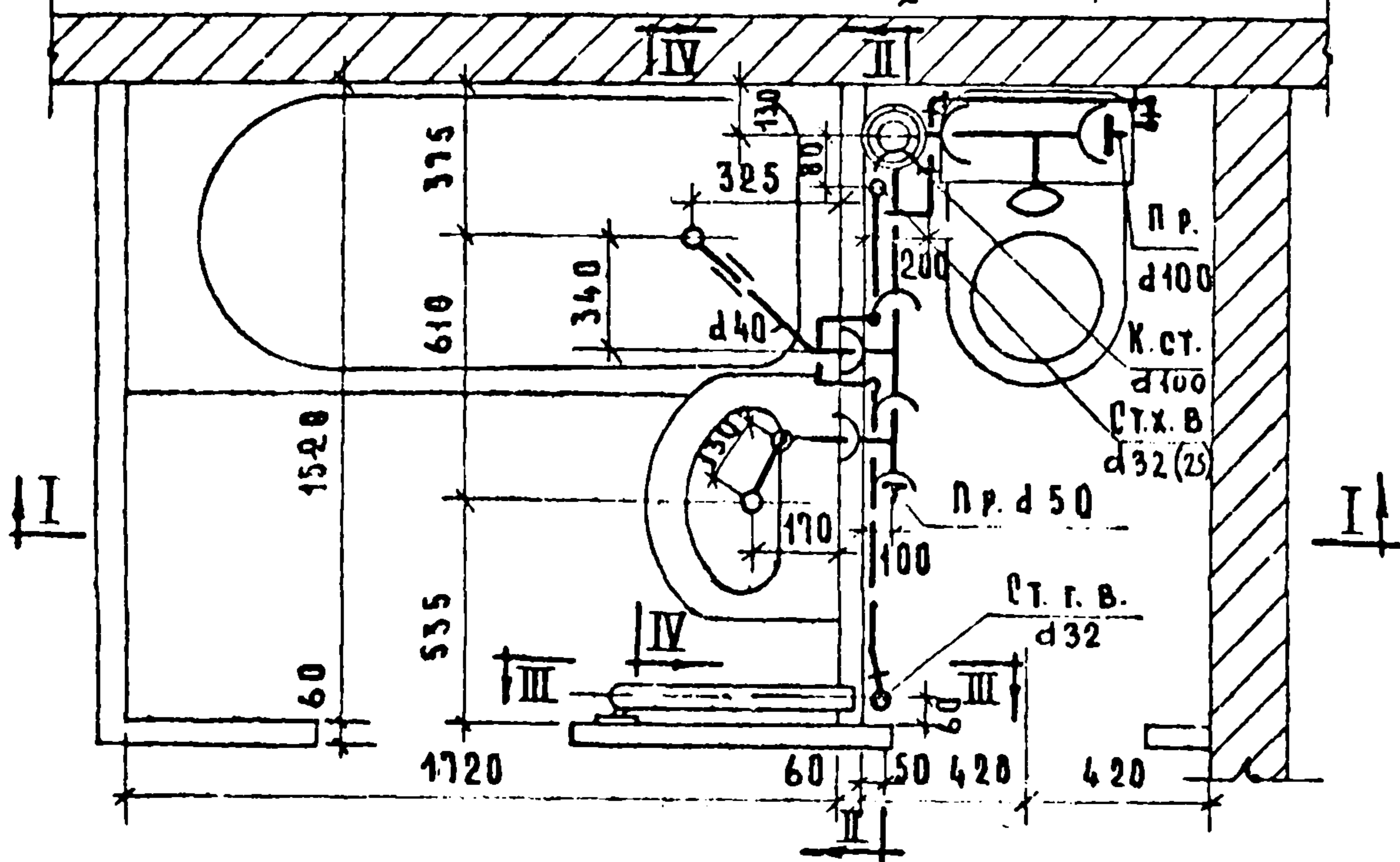
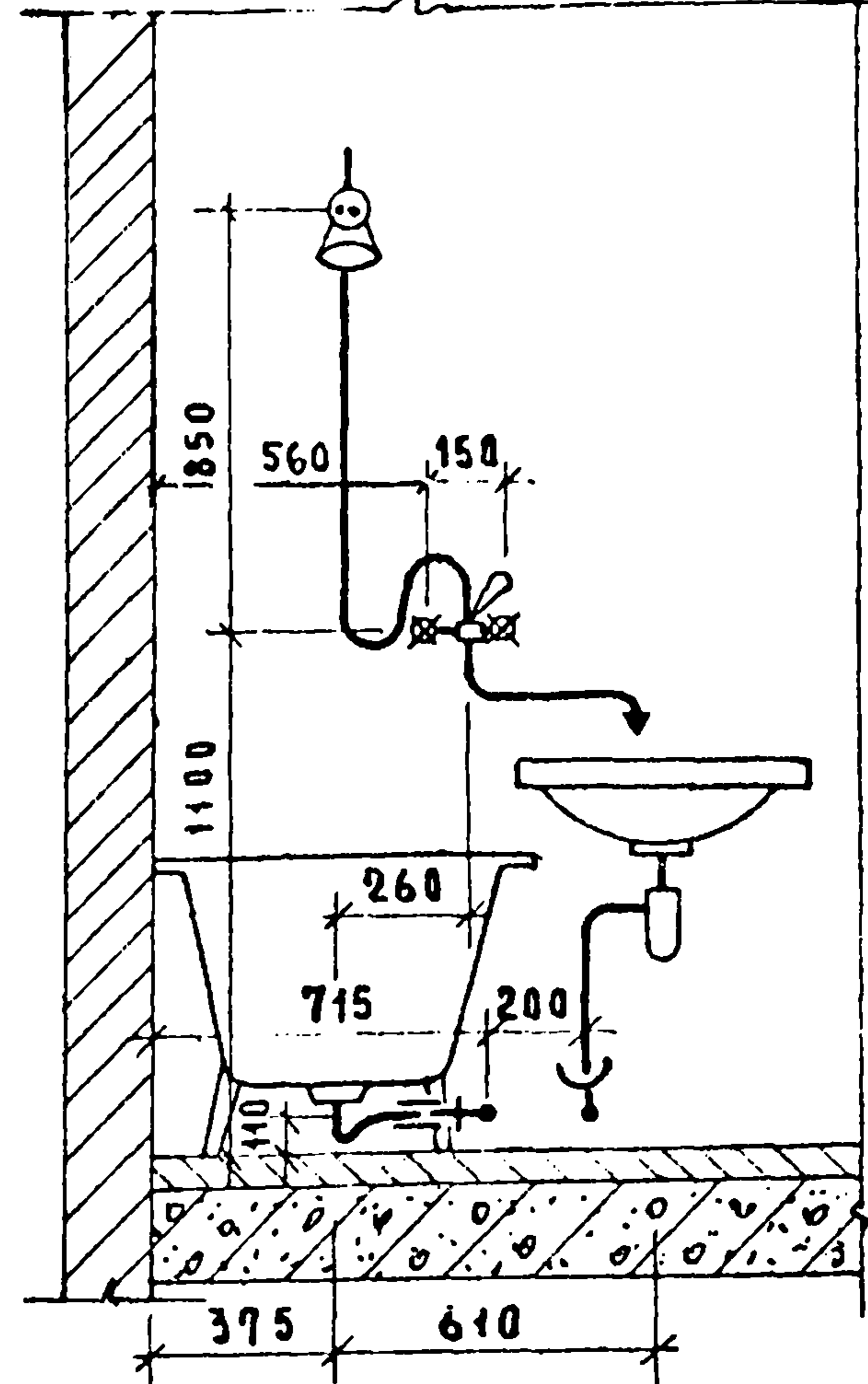
МОНТАЖНЫЙ ЧЕРТЕЖ РАЗОБЩЕННОГО САНИТАРНОГО УЗЛА Т.Б. РАЗРЕЗЫ II-II; III-III.
 СПЕЦИФИКАЦИИ.

СЕРИЯ 85
 ЧАСТЬ 9
 РАЗДЕЛ 9.3-3
 ЛИСТ 3

РАЗРЕЗ ПО I-I



РАЗРЕЗ ПО IV-IV



П Р И М Е Ч А Н И Я :

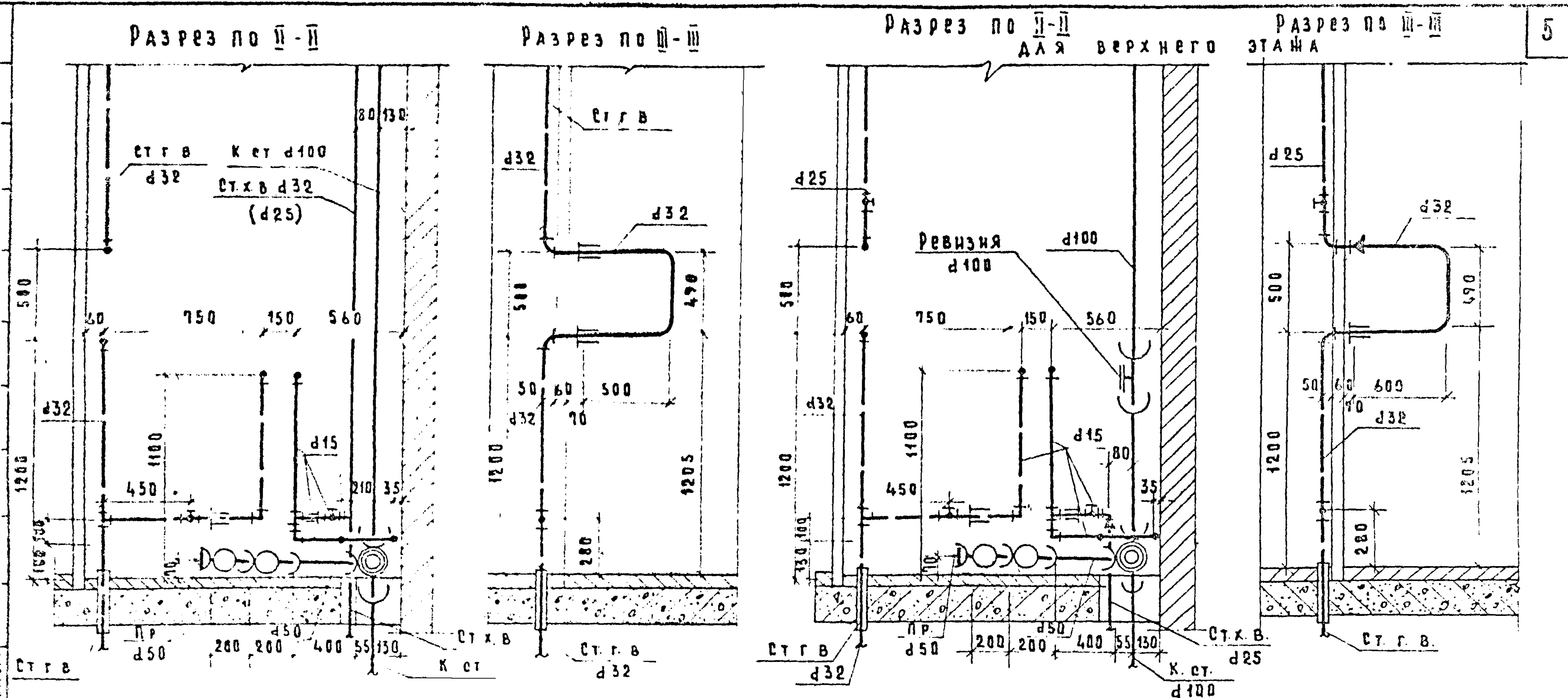
1. Соединение корпуса ванны с трубопроводом холодной воды металлическим проводником (заземление ванны) см. лист 22.
2. Установку ревизий на этажах см. альбом часть 3, схемы стояков.

973

МОНТАЖНЫЙ ЧЕРТЕЖ РАЗВЬЩЕННОГО САНИТАРНОГО УЗЛА Т-8.
 П Л А Н Р А З Р Е З Ы I-I, IV-IV.

С е р и я
 85

Ч А С Т Ь 9
 Р А З Д Е Л 9.3-3
 Л И С Т
 4



Спецификация по канализации

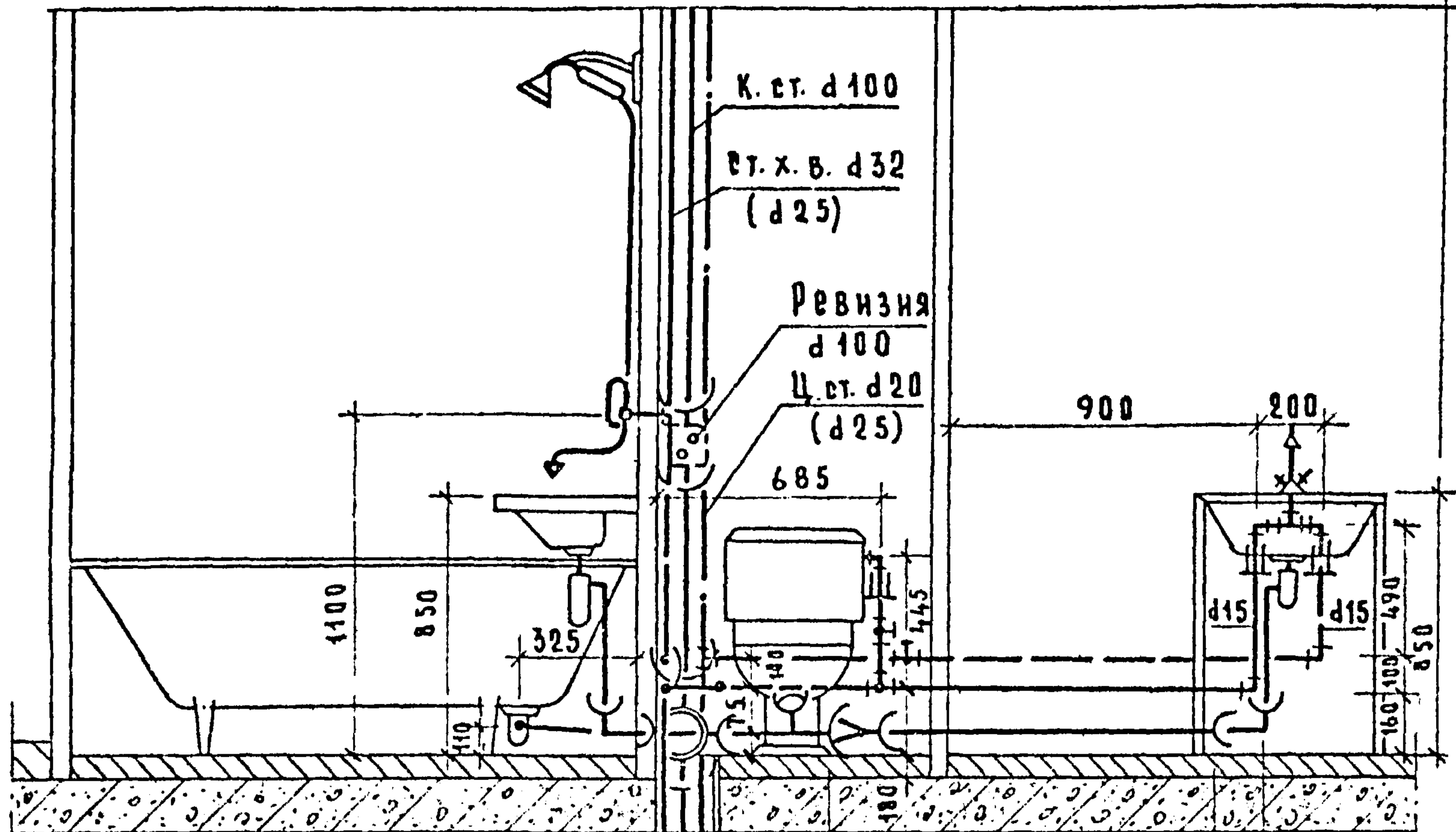
№ п/п	Наименование	Диаметр	Ед. изм.	Количество		ГОСТ	
				тип эт.	верхн эт.		
1	Трубы чугунные канализационные	100	д.м.	336	253	69423-69	
2	"	50	"	118	0.4	"	
3	Хрстовина двухплоскостная ЛКА 90°	100/100/50	шт.	1	1	694229-69	
4	Тройник прямой ТП	100/100	"	1	1	624217-69	
5	Тройник прямой ТП	50/50	"	2	2	"	
6	Колесо К	50	"	1	1	69428-69	
7	Трубы стальные водопроводные черные	40	п.м.	0.5	0.5	3262-62	
8	Муфта прямая короткая	40	шт.	1	1	8954-59	
9	Ревизия	100	"	1	1	694230-69	
10	Прочистка	Муфта из ковкого чугуна	80/40	1	1	1	8954-59
		Пробка	80/40	1	1	1	8963-59

Спецификация по водопроводу

№ п/п	Наименование	Диаметр	Ед. изм.	Количество				ГОСТ
				тип эт.	верхн эт.	хол.	гор.	
1	Трубы стальные водопроводные оцинкованные	32(25)	п.м.	2.80	2.66	0.10	2.66	3262-62
2	"	20	"	—	—	—	—	"
3	"	15	"	3.05	1.67	3.05	1.67	"
4	Вентили чугунные запорные муфтовые	25	шт.	—	—	—	1	15К4-133
5	" бронзовые	15	"	2	1	2	1	15Б-3К 15Б-3Б

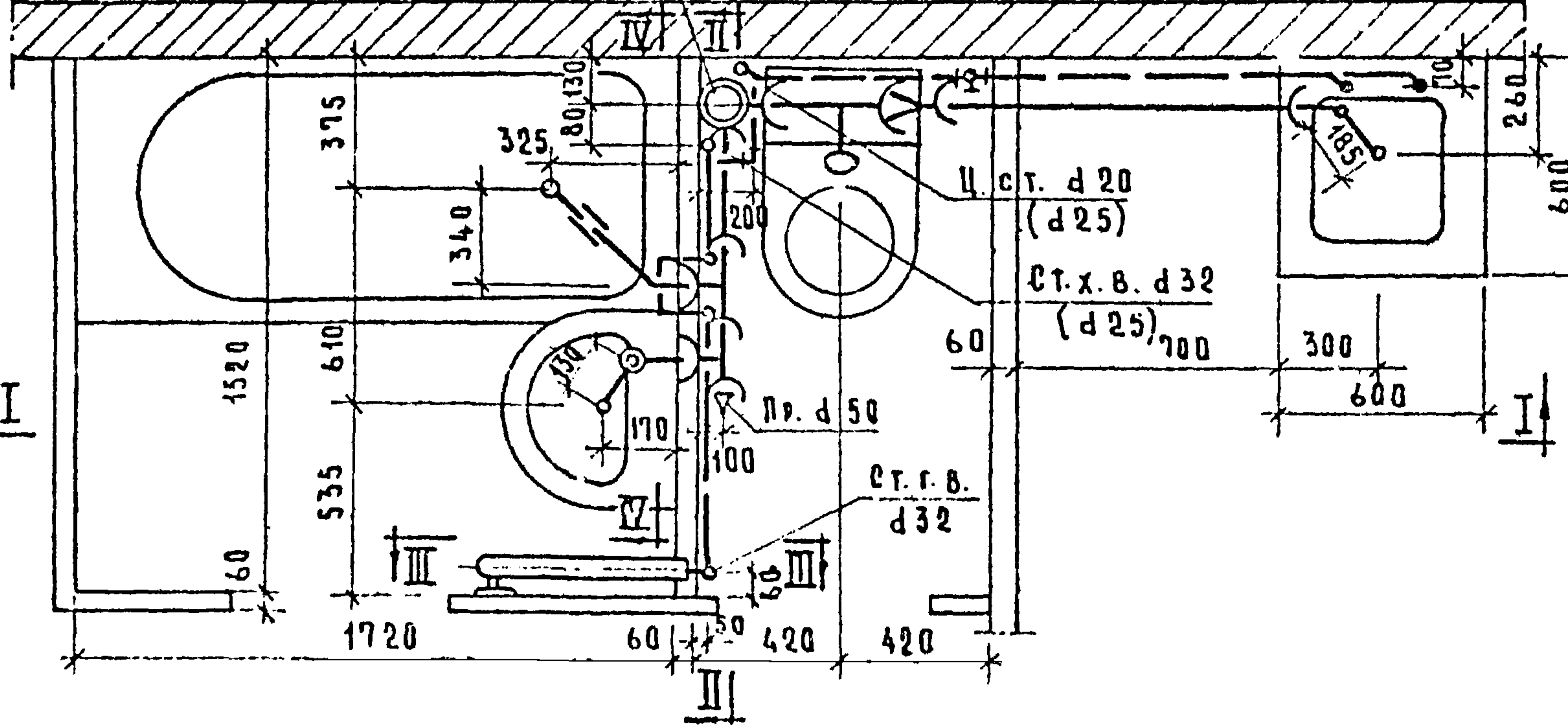
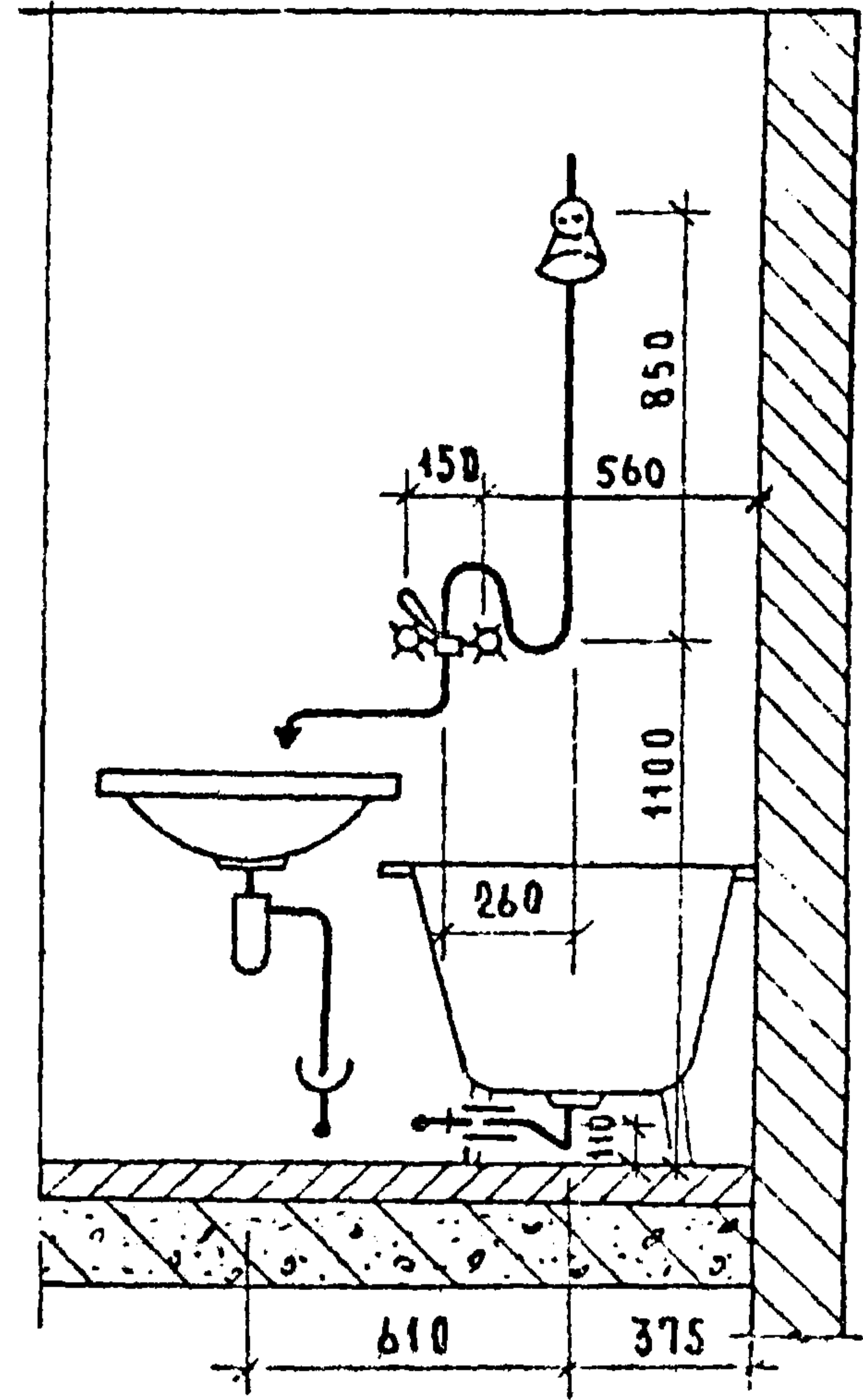
Примечание:
 Диаметры труб, указанные в скобках, относятся к стоякам холодной воды, монтируемым на 5-9 этажах.
 В числителе дан общий погонаж труб, в знаменателе - погонаж труб за вычетом длины фасонных частей

РАЗРЕЗ ПО I-I



ПЛАН К. ст. d 100 190 315 145 1010 150

РАЗРЕЗ ПО IV-IV



ПРИМЕЧАНИЯ:

1. Соединение корпуса ванны с трубопроводом холодной воды металлическим проводником (заземление ванны) см. лист 22.
2. Установку ревизий на этажах см. альбом часть 3, схемы стояков.

1973

МОНТАЖНЫЙ ЧЕРТЕЖ РАЗОБЩЕННОГО САНИТАРНО-КУХОННОГО УЗЛА Т-14.
ПЛАН РАЗРЕЗЫ I-I, IV-IV.

Серия
85

Часть 9 Лист
Раздел 9.3-3 6

РАЗРЕЗ II-II

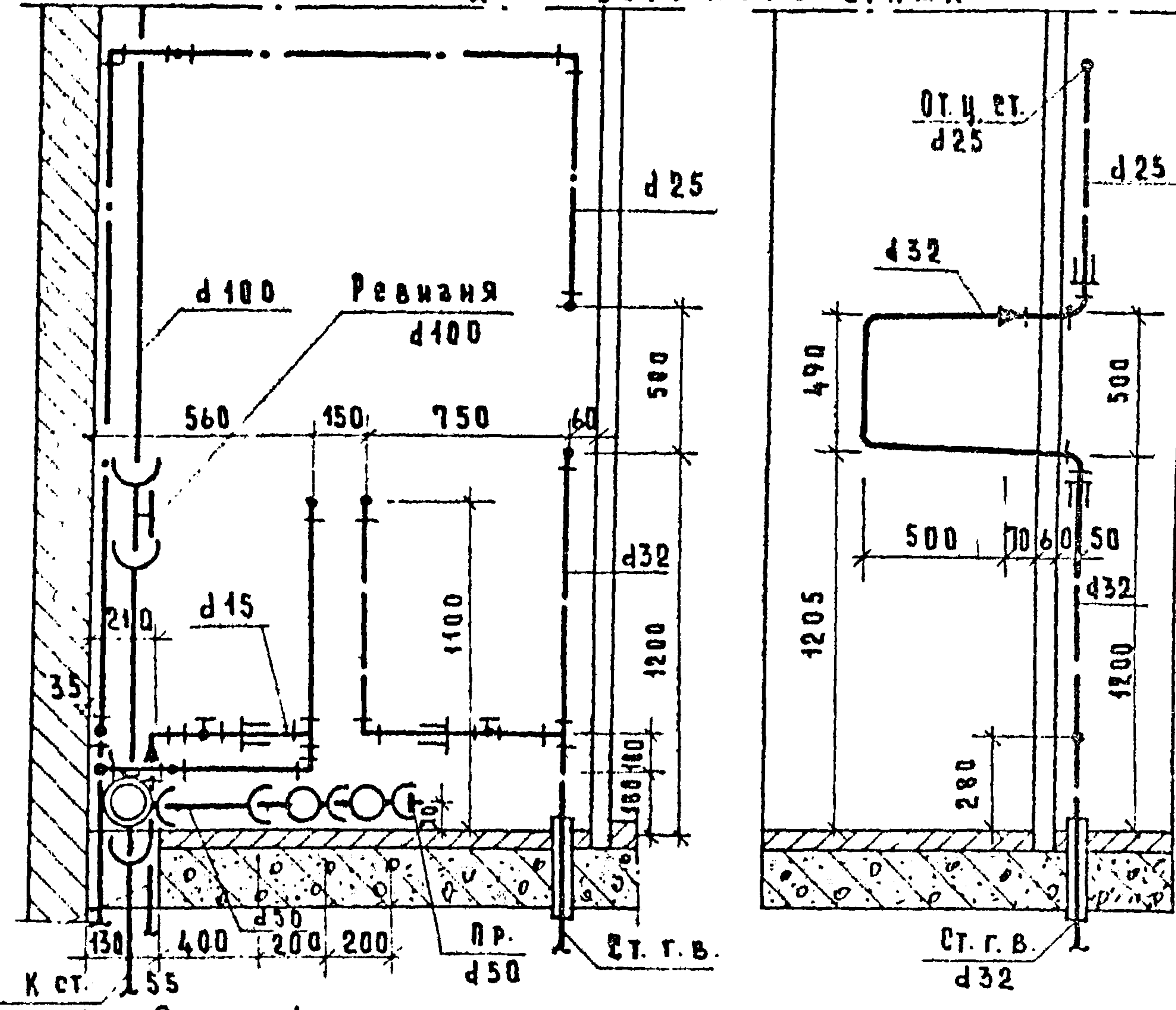
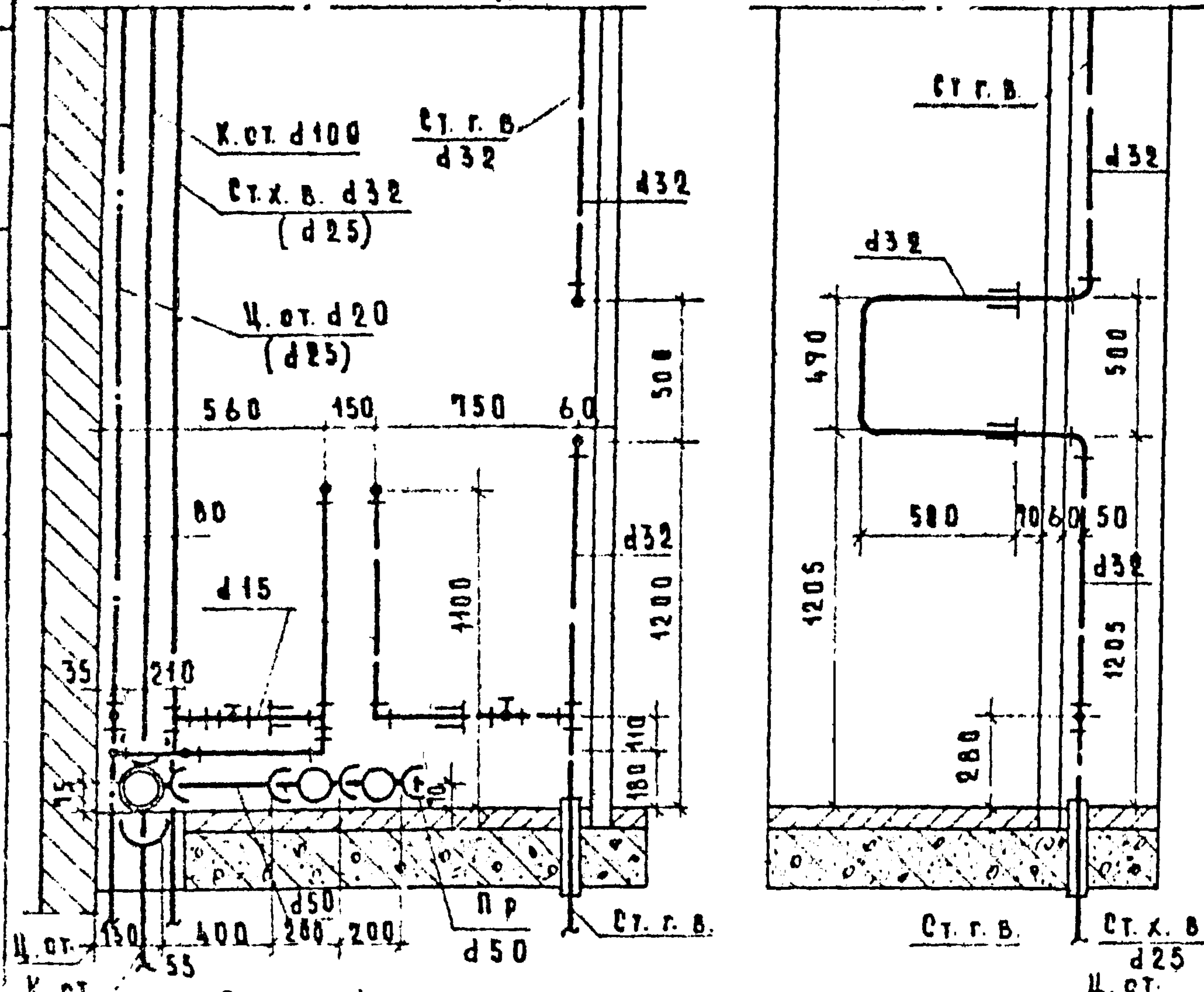
ДЛЯ ТИПОВОГО ЭТАЖА

РАЗРЕЗ III-III

РАЗРЕЗ II-II

ДЛЯ ВЕРХНЕГО ЭТАЖА

РАЗРЕЗ III-III



Спецификация по канализации

Спецификация по водопроводу

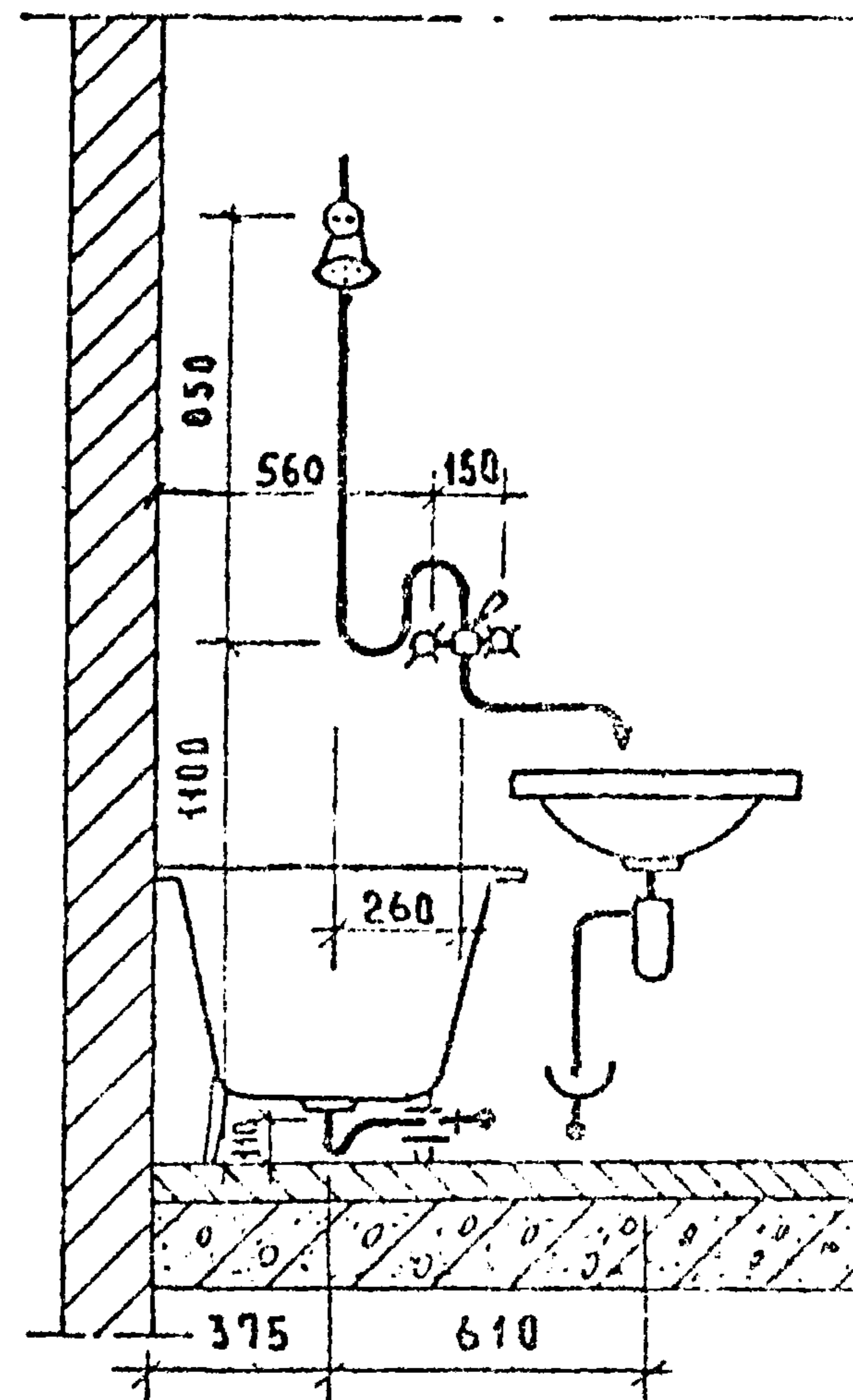
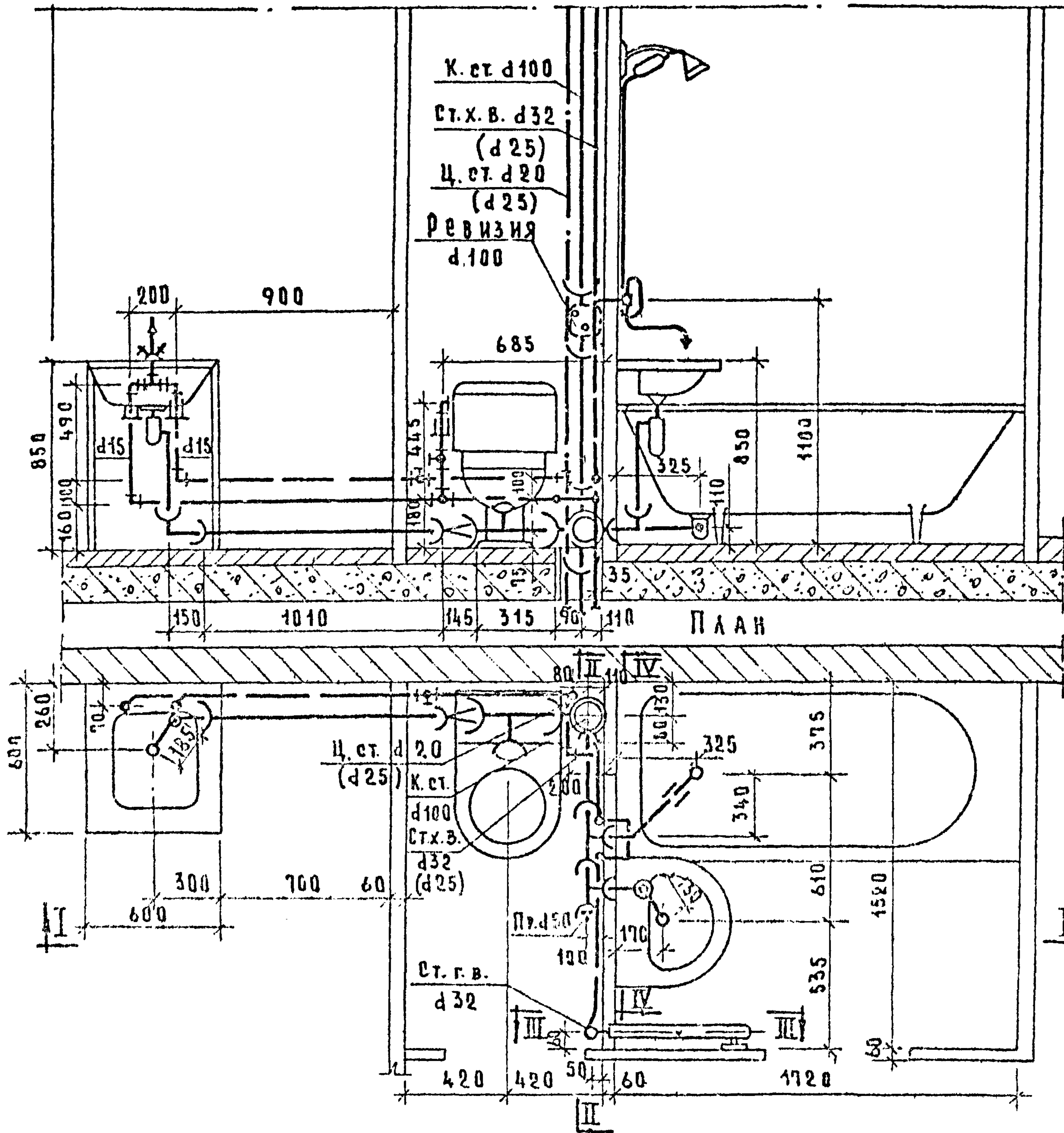
№ п/п	Наименование	Диаметр	Ед. изм.	Количество		ГОСТ
				тип. эт.	верхн. эт.	
1*	Трубы чугунные канализационные	100	п.м.	345	253	6942-3-69
2*	"	50	"	248	139	"
3	Крестовина двуплоскостная КД90°	100x100x50	шт.	1	1	694227-69
4	Тройник прямой ТП	100x100	"	1	1	694217-69
5	"	50x50	"	2	2	"
6	Коллено К	50	"	2	2	69428-69
7	Переходный патрзевх	100x50	"	1	1	69426-69
8	Трубы стальные водопровод черн	40	п.м.	0,5	0,5	3262-62
9	Муфта прямая короткая	40	шт.	1	1	8954-59
10	Ревизия Р	100	"	—	1	694230-69
11	Прочистка	Муфта из ковкого чугуна	40	"	1	8954-59
		пробка " "	40	"	1	8963-59

№ п/п	Наименование	Диаметр	Ед. изм.	Количество				ГОСТ
				тип. эт.		верхн. эт.		
				хол.	гор.	хол.	гор.	
1*	Трубы стальные водопроводя оцинков	32 (25)	п.м.	2,80	—	0,28	—	3262-62
2	"	32	"	—	2,66	—	1,38	"
3*	"	20 (25)	"	—	2,80	—	4,85	"
4	"	15	"	5,01	3,87	5,01	3,87	"
5	Вентили бронзовые запорн	15	шт.	2	2	2	2	358-55
6	Трубы стальные черные (для гмабз)	50	п.м.	—	0,35	—	0,35	3262-62

* В числителе - общий погонаж труб в знаменателе - погонаж труб за вычетом длины фасонных частей.
 ** Диаметры труб, указанные в скобках, относятся к стоякам монтируемым на 5-9 этажах.

Разрез по I-I

Разрез по IV-IV



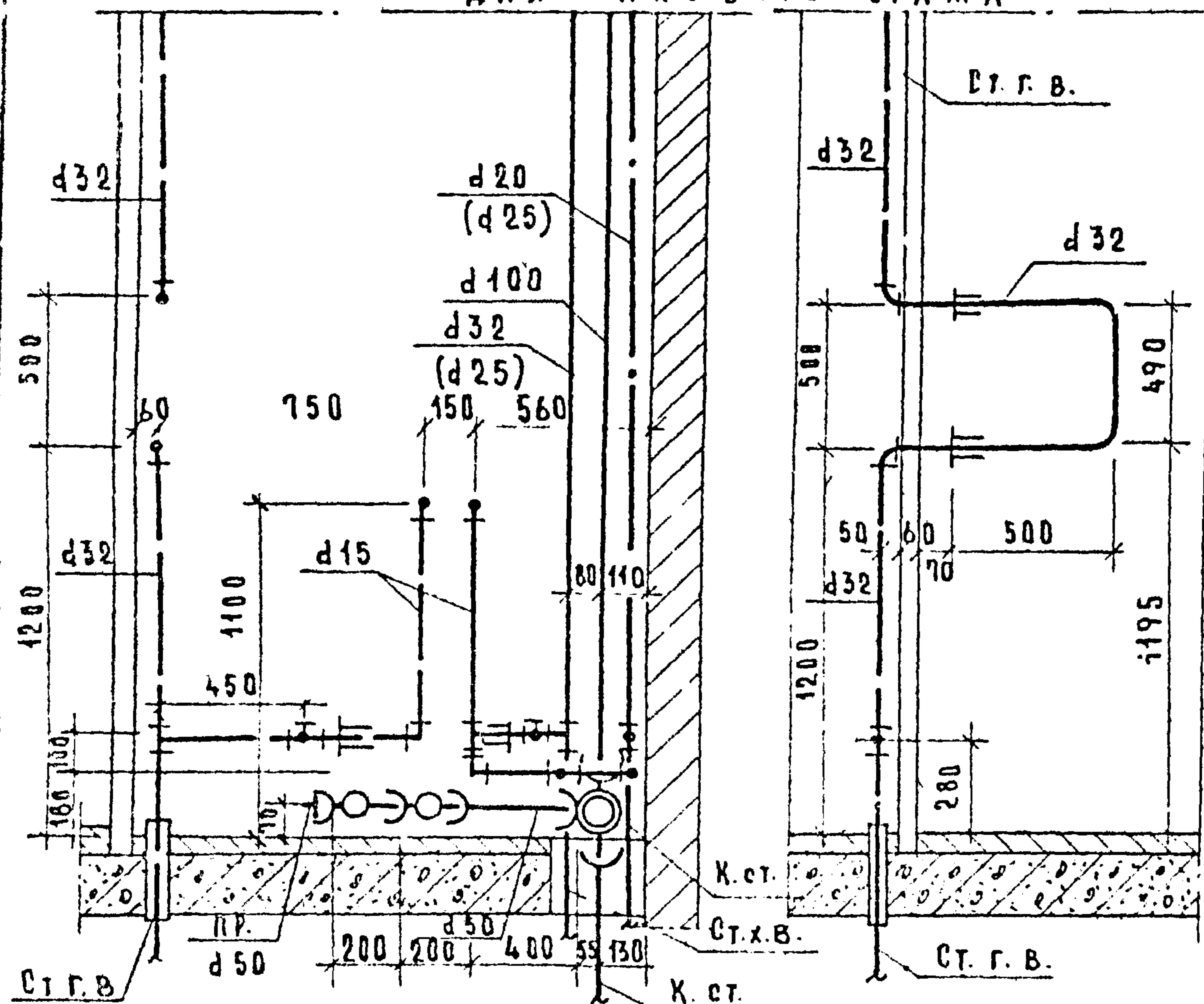
П Р И М Е Ч А Н И Я :

1. Соединение корпуса ванны с трубопроводом холодной воды металлическим проводником (заземление ванны) см. лист 22.
2. Установку ревизий на этажах см. альбом часть 3, схемы стояков.

1973 МОНТАЖНЫЙ ЧЕРТЕЖ РАЗОБЩЕННОГО САНИТАРНО-КУХОННОГО ЧЗЛА Т-16.
 ПЛАН. РАЗРЕЗЫ I-I ; IV-IV.

С е р и я	Часть 9	Лист
85	Раздел 93-3	8

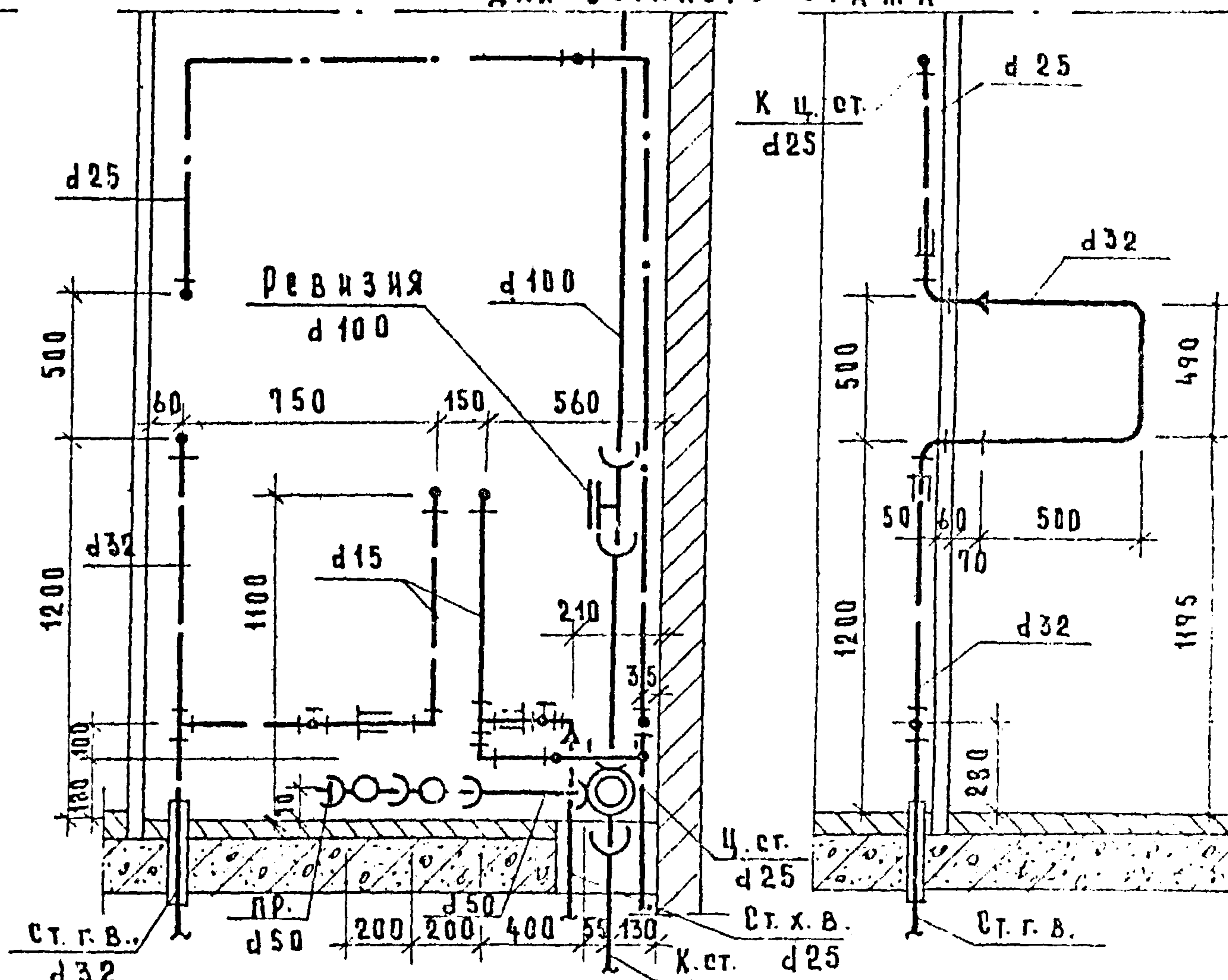
Разрез по II-II для типового этажа



Спецификация по канализации

Ил. п/п	Наименование	Диаметр	Ед. изм.	Количество		ГОСТ	
				тип эт	верхн. эт		
1*	Трубы чугунные канализационные	100	п.м.	3.45	2.53	69423-69	
2*	"	50	"	2.48	1.39	"	
3	Крестовина двухплоскостная АКД	100x100x50	шт.	1	1	694227-69	
4	Тройник прямой ТП	100x100	"	1	1	694217-69	
5	" " ТП	50x50	"	2	2	"	
6	Колена К	50	"	2	2	69428-69	
7	Переходный патрубок	100x50	"	1	1	69426-69	
8	Трубы стальные водопроводные черн.	40	п.м.	0.5	0.5	3262-62	
9	Муфта прямая короткая КЧ	40	шт.	1	1	8954-59	
10	Ревизия	100	"	—	1	694230-69	
11	Прочистка	Муфта из ковкого чугуна	40	"	1	1	8954-59
		Пробка	40	"	1	1	8963-59

Разрез по II-II для верхнего этажа



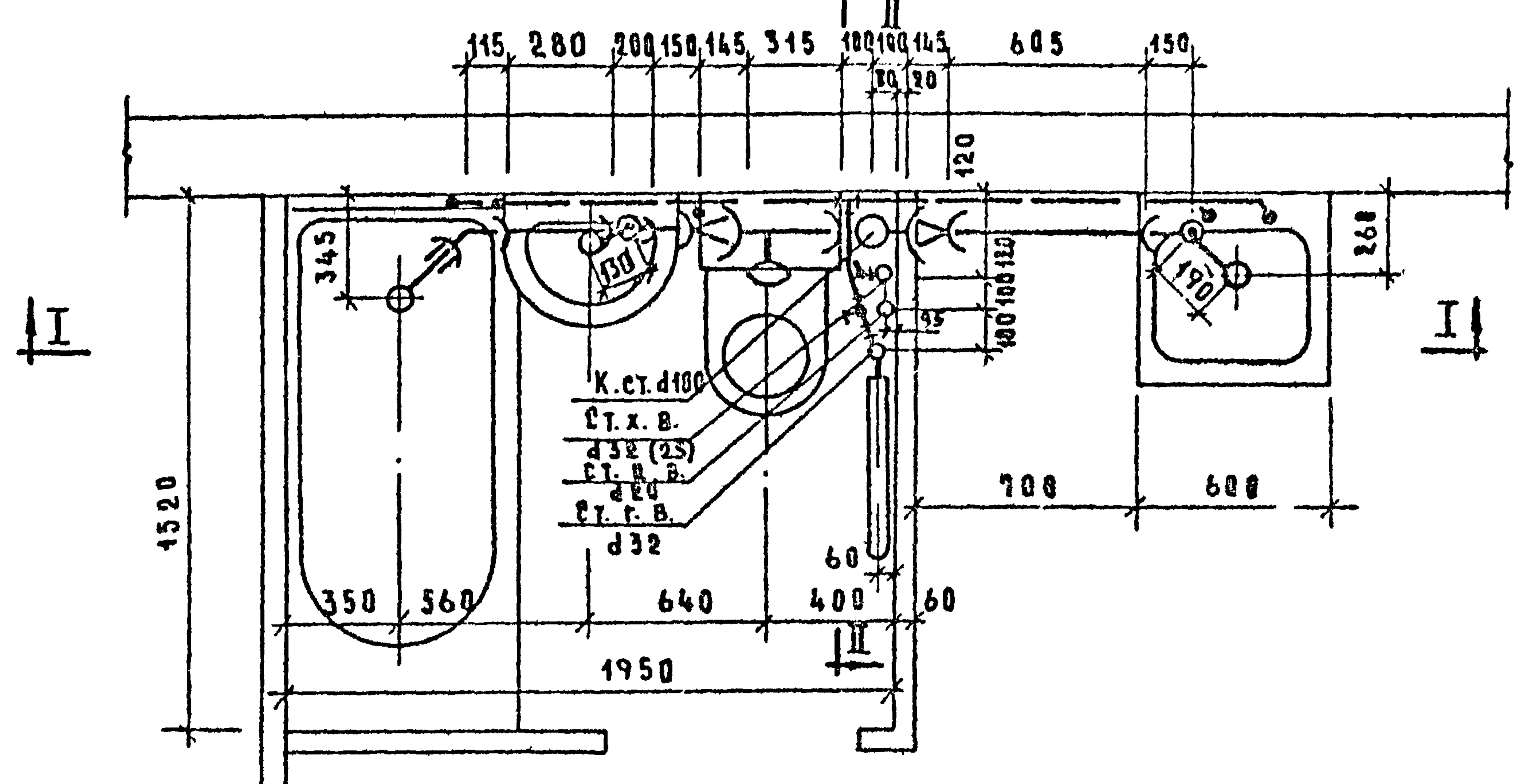
Спецификация по водопроводу

Ил. п/п	Наименование	Диаметр	Ед. изм.	Количество		ГОСТ
				тип эт	верхн. эт	
1**	Трубы стальные водопроводные оцинкованные	32(25)	п.м.	2.80	0.28	3262-62
2	" " " "	32	"	—	2.66	—
3**	" " " "	20(25)	"	—	2.80	—
4	" " " "	15	"	5.01	3.87	5.01
5	Вентили бронзовые запорные муфтов.	15	шт.	2	2	150-35
6	Трубы стальные черные (для гильз)	50	п.м.	—	0.35	—

* В числителе - общий погонный труб, в знаменателе - погонный труб, за вычетом длины фасонных частей.

** Диаметры труб, указанные в скобках, относятся к стоякам монтируемым на 5-9 этажах.

П л а н



Спецификация по водоснабжению

№ п/п	Наименование	Ед. изм.	Диаметр	Количество				ГОСТ
				Тип. эт.		Верхн. эт.		
				Хол.	Гор.	Хол.	Гор.	
1*	Трубы стальные оцинкованные	п.м.	32(25)	2.80	2.30	0.10	1.20	3262-62
2	" " "	"	20	—	2.80	—	1.80	"
3	" " "	"	15	4.93	4.24	4.73	4.14	"
4	Бортики бронзовые запорн.мчфт	шт.	15	2	1	2	1	1563к 1563з
5	Трубы ст. черные (для гильз)	п.м.	40	—	0.35	—	0.35	3262-62
6	" " "	"	25	—	0.35	—	0.35	"

Спецификация по канализации

№ п/п	Наименование	Ед. изм.	Диаметр	Кол-во		ГОСТ
				Тип	Верхн. эт.	
				Хол.	Гор.	
1*	Трубы чугунные канализационные	п.м.	100	563	563	6942.3-69
2*	" " "	"	50	182	182	"
3	Крестовина прямая	шт.	100x100	1	1	6942.26-69
4	Тройник прямой ТП	"	100x100	1	1	6942.17-69
5	" " ТП	"	50x50	1	1	"
6	Отвод 0 135°	"	50	1	1	6942.12-69
7	Колено К	"	50	1	1	6942.0-69
8	Переходный патрубок ПП	"	100x50	2	2	6942.6-69
9	Трубы стальные водопроводные	п.м.	40	0.10	0.10	3262-62
10	Мчфта прямая короткая К.Ч.	шт.	40	1	1	6954-69
11	Ревизия Р	"	100	—	1	6942.35-69
12	Патрубки П П-150 мм	"	50	1	1	6942.4-69

Примечание.

* В числителе - общий погонаж труб, в знаменателе - погонаж труб за вычетом длины фасонных частей.
 ** Диаметры в скобках даны для стояков холодной воды, монтируемым на 5-9 этажах.

1973

Монтажный чертеж совмещенного санитарно-кухонного узла Т-18. План.

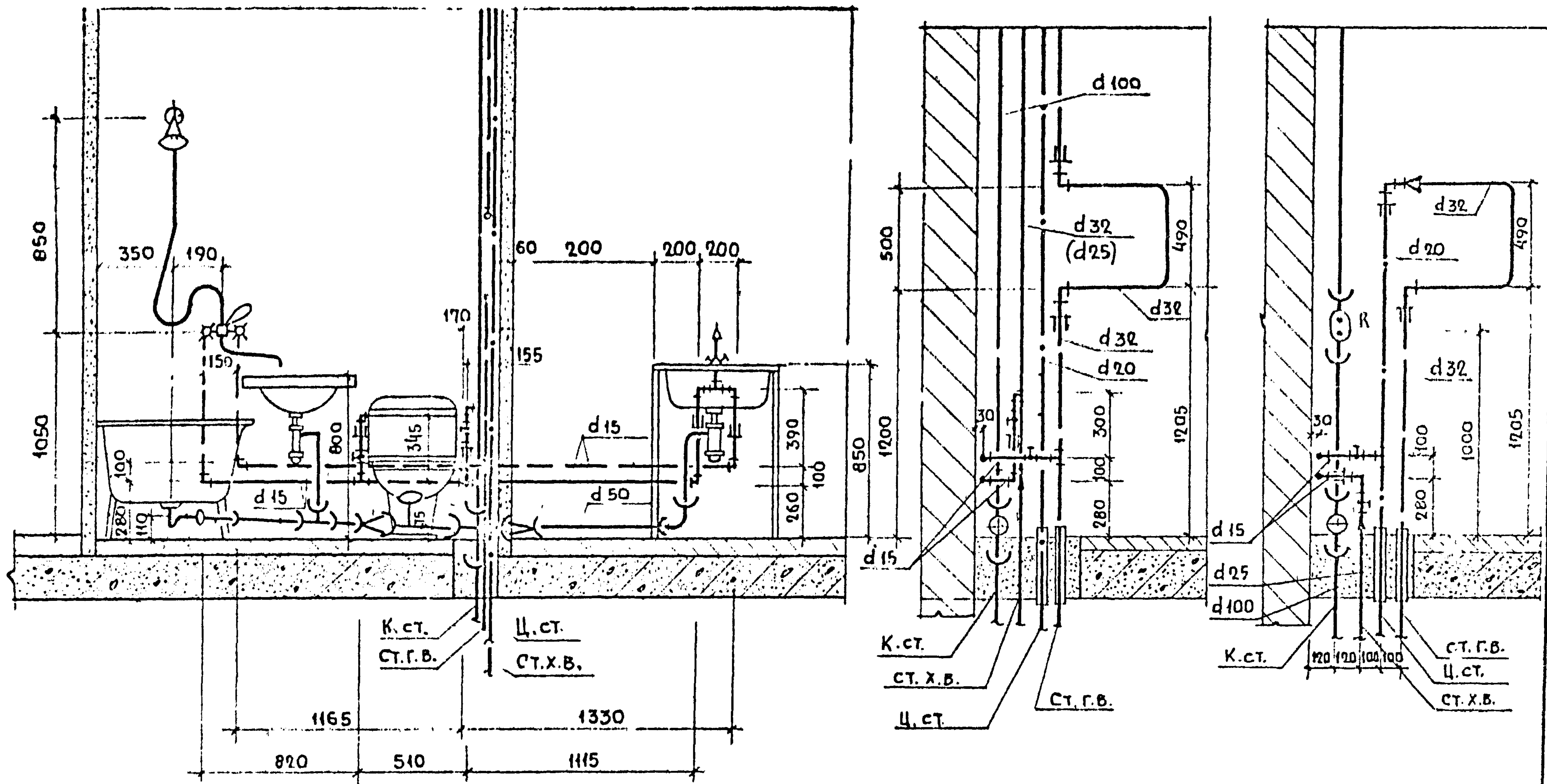
Серия 85

Часть 9 лист 10
 раздел 93.5

II-II
(НА ВЕРХНЕМ ЭТАЖЕ)

I-I

II-II



1973

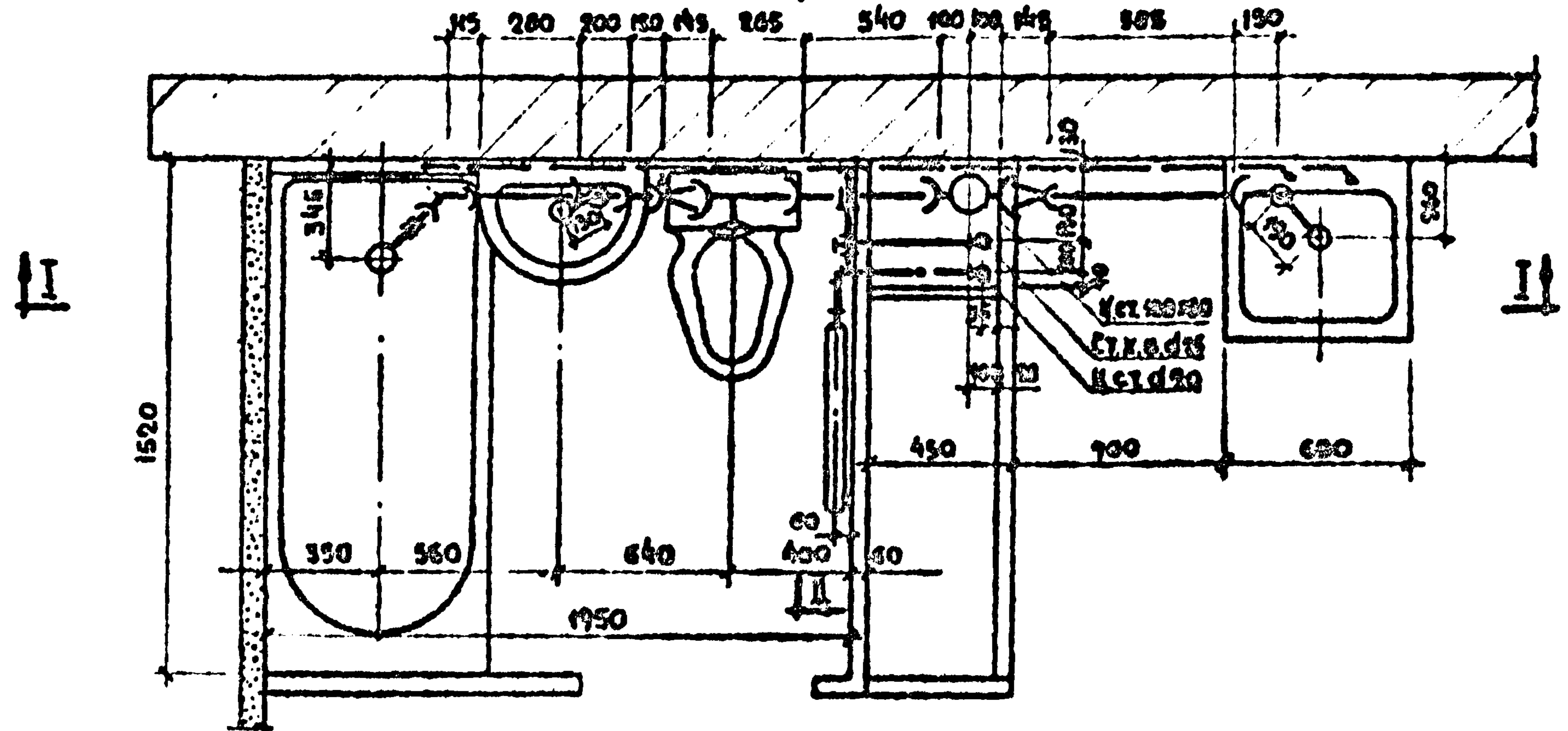
МОНТАЖНЫЙ ЧЕРТЕЖ СОВМЕЩЕННОГО САНИТАРНО-КУХОННОГО УЗЛА Т-18
РАЗРЕЗЫ I-I; II-II

СЕРИЯ
85

ЧАСТЬ 9
РАЗДЕЛ 9.3-3

ЛИСТ
14

ПЛАН



Спецификация по водоснабжению

Спецификация по канализации

№ п.п.	НАИМЕНОВАНИЕ	ЕД. ИЗМ.	ДИАМЕТР МЕТР.	КОЛИЧЕСТВО		ГОСТ
				ХОД.	ГОР.	
1	ТРУБЫ СТАЛЬНЫЕ ВОДОГАЗОПР. ОЦИНКОВ.	п.м.	25	2.80	—	3262-62
2	" " " " " "	"	20	—	3.03	"
3	" " " " " "	"	15	5.40	4.95	"
4	ТРУБЫ СТАЛЬНЫЕ ЧЕРНЫЕ (ДЛЯ ГЛАЗ)	"	32	—	0.35	"
5	ВЕНТИЛИ БРОНЗОВЫЕ ЗАПОРНЫЕ	шт	15	2	1	156-34 158-32

№ п.п.	НАИМЕНОВАНИЕ	ЕД. ИЗМ.	ДИАМЕТР МЕТР.	КОЛ-ВО		ГОСТ
				ХОД.	ГОР.	
1а	ТРУБЫ ЧУГУННЫЕ КАНАЛИЗАЦИОННЫЕ	п.м.	100	2.52	1.17	6942.3-69
2а	" " " " " "	"	50	3.47	2.63	"
3	КРОСТОВИНА ПРЯМАЯ	шт	100x100	1		6942.24-69
4	ТРОЙНИК ПРЯМОЙ ТП	"	100x100	1		6942.17-69
5	" " " ТП	"	50x50	1		"
6	ОТВОД Ø 135°	"	50	1		6942.12-69
7	КОЛЕНО К	"	50	1		6942.8-69
8	ПЕРЕХОДНЫЙ ПАТРУБОК ПП	"	100x50	3		6942.8-69
9	ТРУБЫ СТАЛЬНЫЕ ВОДОГАЗОПРОВОДНЫЕ	п.м.	40	0.10		3262-62
10	МУФТА ПРЯМАЯ КОРОТКАЯ	шт	40	1		8954-59
11	РЕВИЗИЯ	"	100	1		6942.20-69

ПРИМЕЧАНИЕ

* В числителе общий погонаж труб, в знаменателе - погонаж труб за вычетом длины фасонных частей.

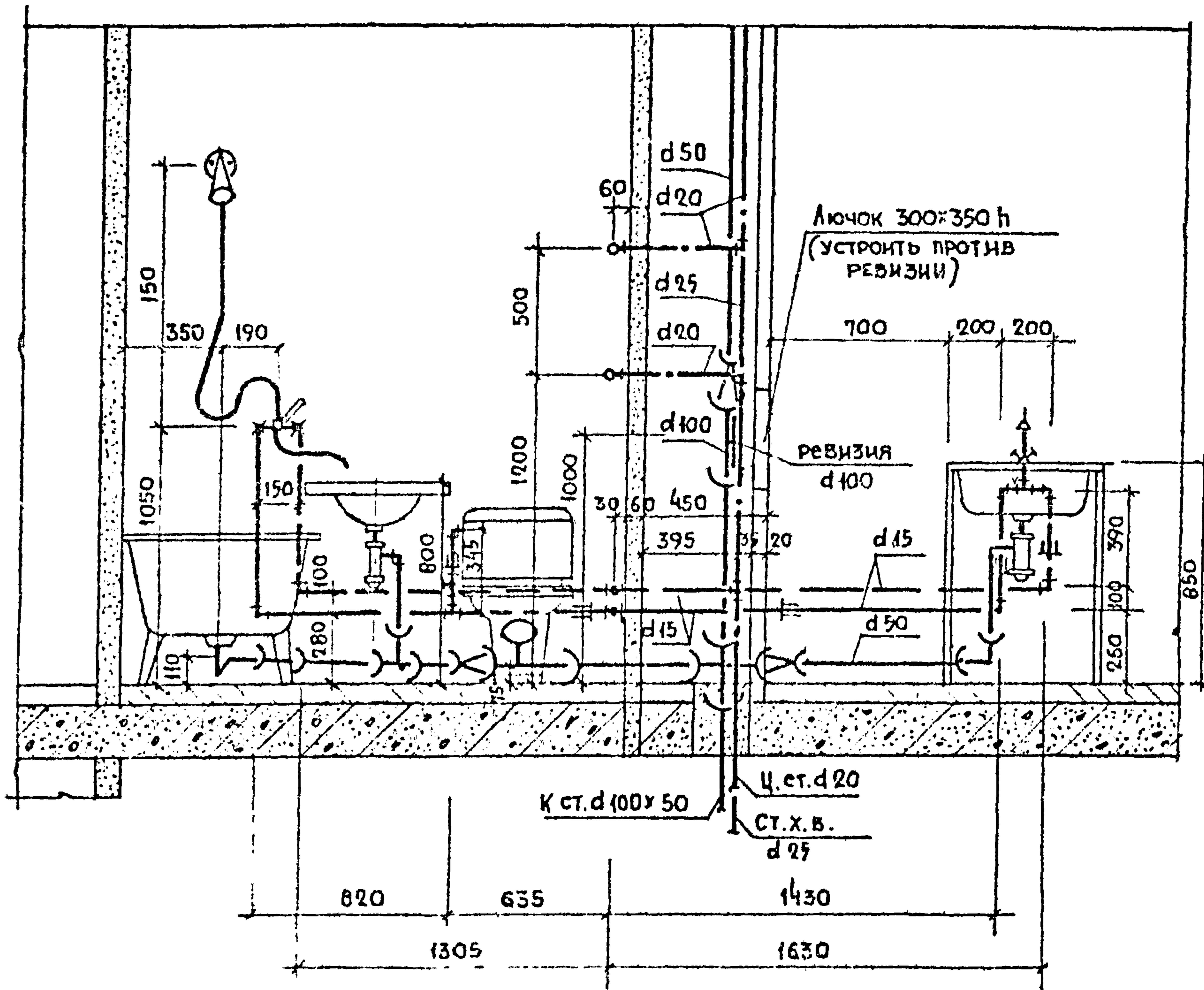
1973

МОНТАЖНЫЙ ЧЕРТЕЖ СОВМЕЩЕННОГО САНИТАРНО-КУХОННОГО УЗЛА Т-20
ПЛАН

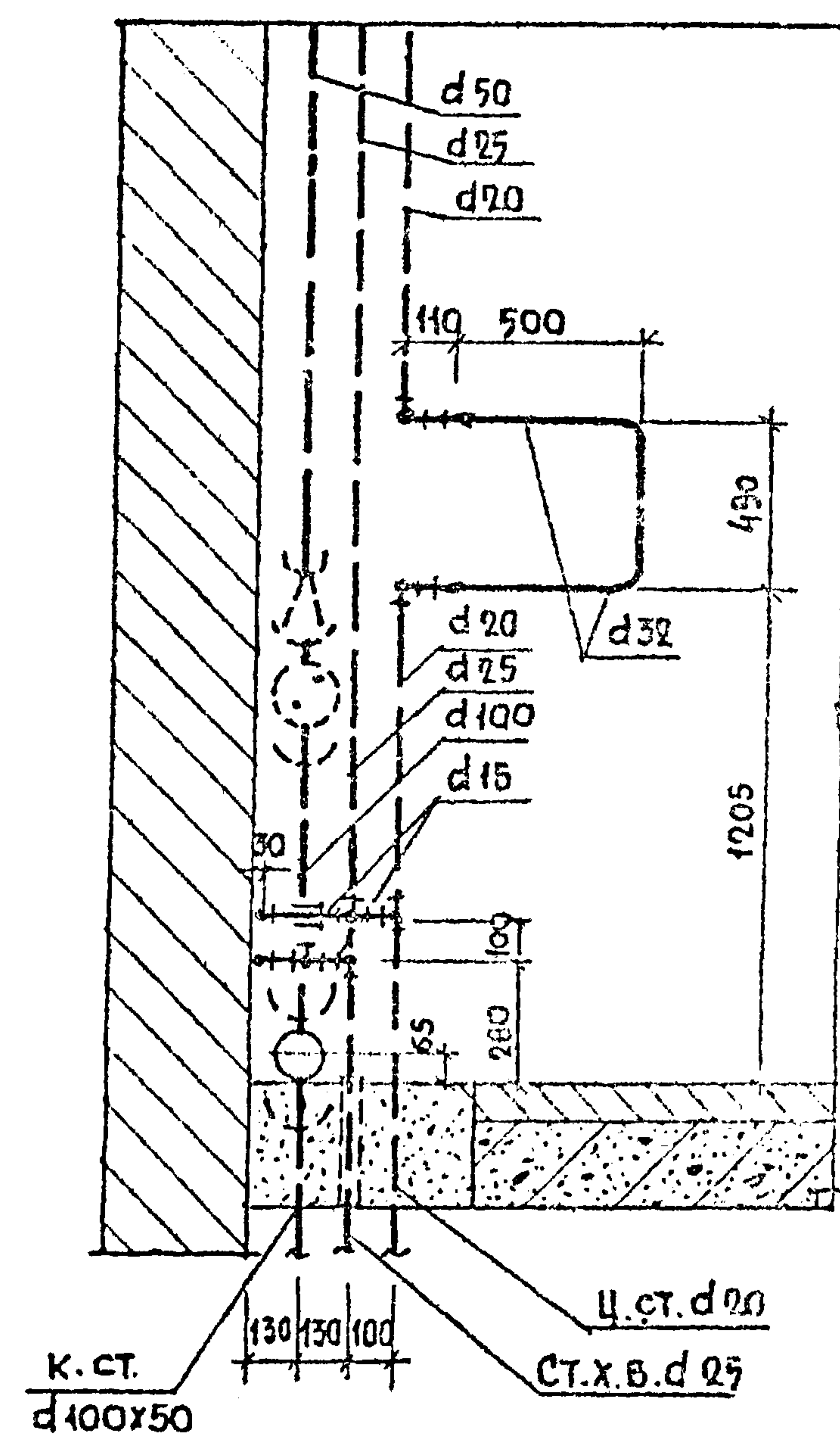
СЕРИЯ
65

ЧАСТЬ 9 ЛИСТ
РАЗДЕЛ 9.3-3 12

I-I



II-II

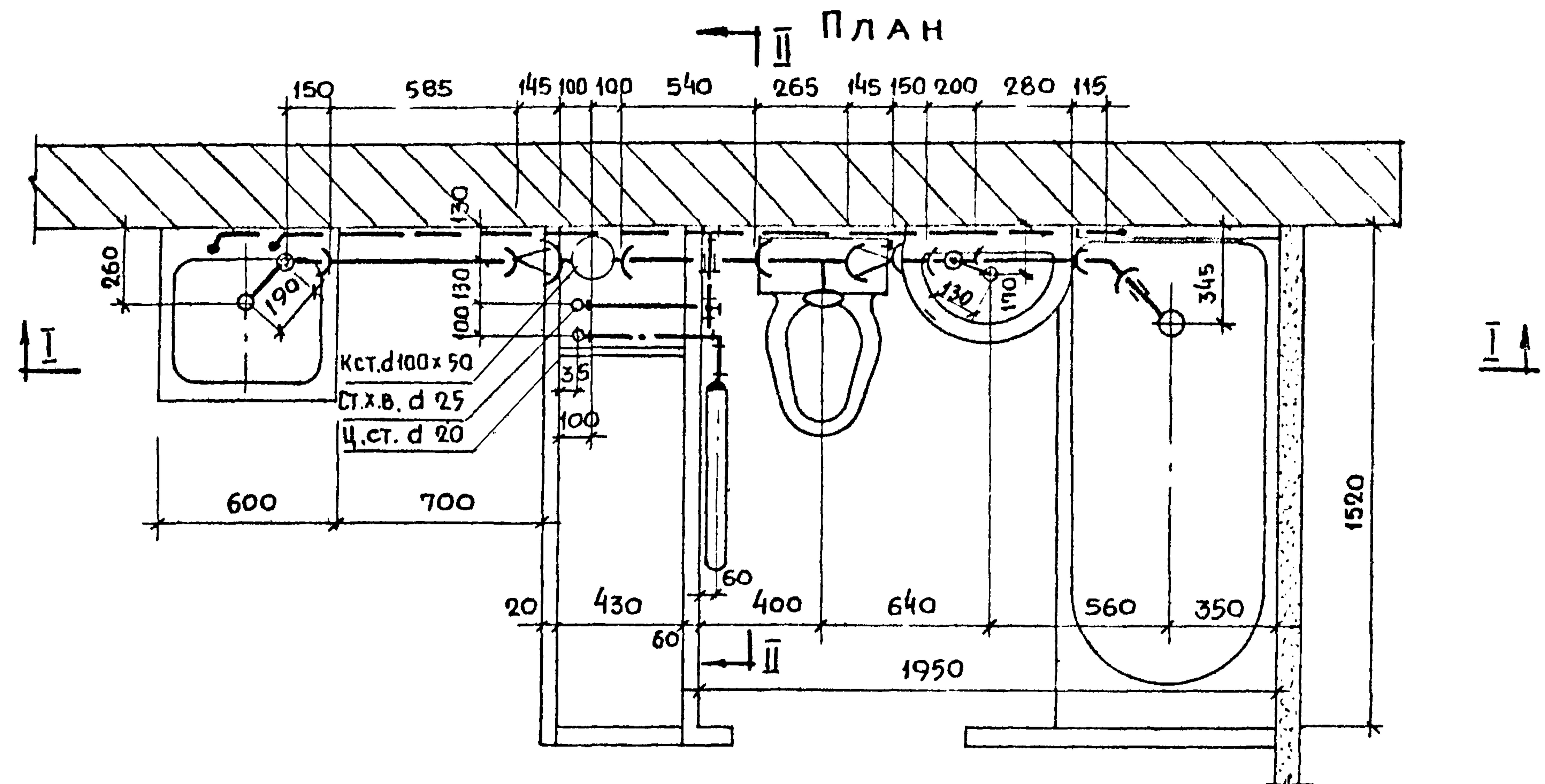


1973

МОНТАЖНЫЙ ЧЕРТЕЖ СОВМЕЩЕННОГО САНИТАРНО-КУХОННОГО УЗЛА Т-20
РАЗРЕЗЫ I-I, II-II

СЕРИЯ
85

ЧАСТЬ 9 ЛИСТ
РАЗДЕЛ 9.3-3 13



Спецификация по водоснабжению

№ п.п.	НАИМЕНОВАНИЕ	ЕД ИЗМ	ДИА-МЕТР	КОЛИЧЕСТВО		ГОСТ
				ХОЛ	ГОР.	
1	Трубы стальные водогазопр оцинков	п.м	25	2,80	—	3262-62
2	" " " "	"	20	—	3,03	"
3	" " " "	"	15	5,45	4,90	"
4	Трубы стальные черные (для гильз)	"	32	—	0,35	"
5	Вентили бронзовые запорные	шт	15	2	1	15Б-3к 15Б-3э

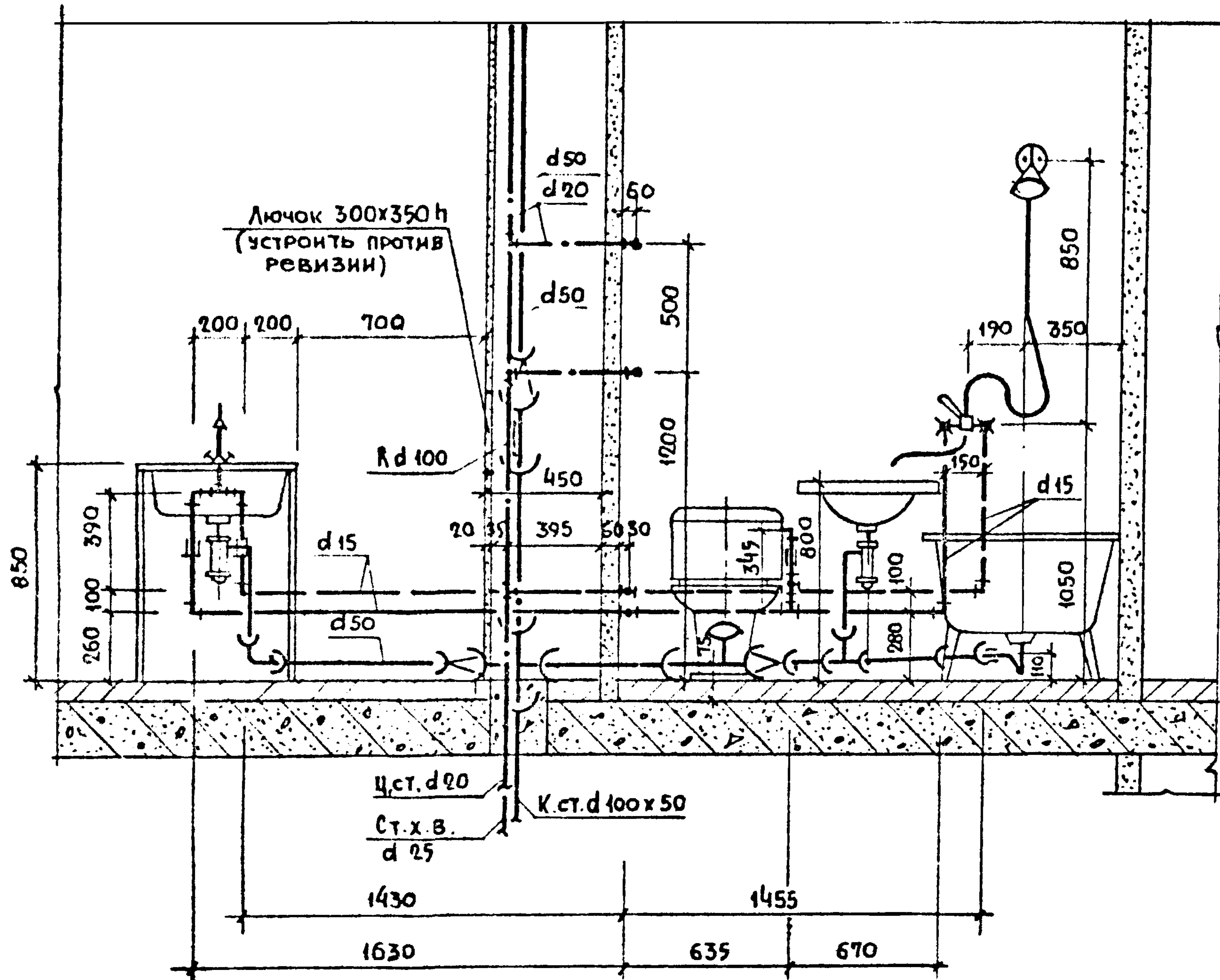
Примечание

* В числителе общий погонаж труб в знаменателе — погонаж труб за вычетом длины фасонных частей.

Спецификация по канализации

№ п.п.	НАИМЕНОВАНИЕ	ЕД ИЗМ	ДИА-МЕТР	КОЛ-ВО	ГОСТ
1*	Трубы чугунные канализационные	п.м	100	2,52 / 1,17	6942,3-69
2*	" " " "	"	50	3,47 / 2,63	"
3	Крестовина прямая	шт	100x100	1	6942,24-69
4	Тройник прямой ТП	"	100x100	1	6942,17-69
5	" " ТП	"	50x50	1	"
6	Отвод 0 135°	"	50	1	6942,12-69
7	Колено К	"	50	1	6942,8-69
8	Переходный патрубок ПП	"	100x50	3	6942,6-69
9	Трубы стальные водогазопроводные	п.м.	40	0,10	3262-62
10	Муфта прямая короткая	шт.	40	1	8954-59
11	Ревизия	"	100	1	6942,30-69

I - I



II - II

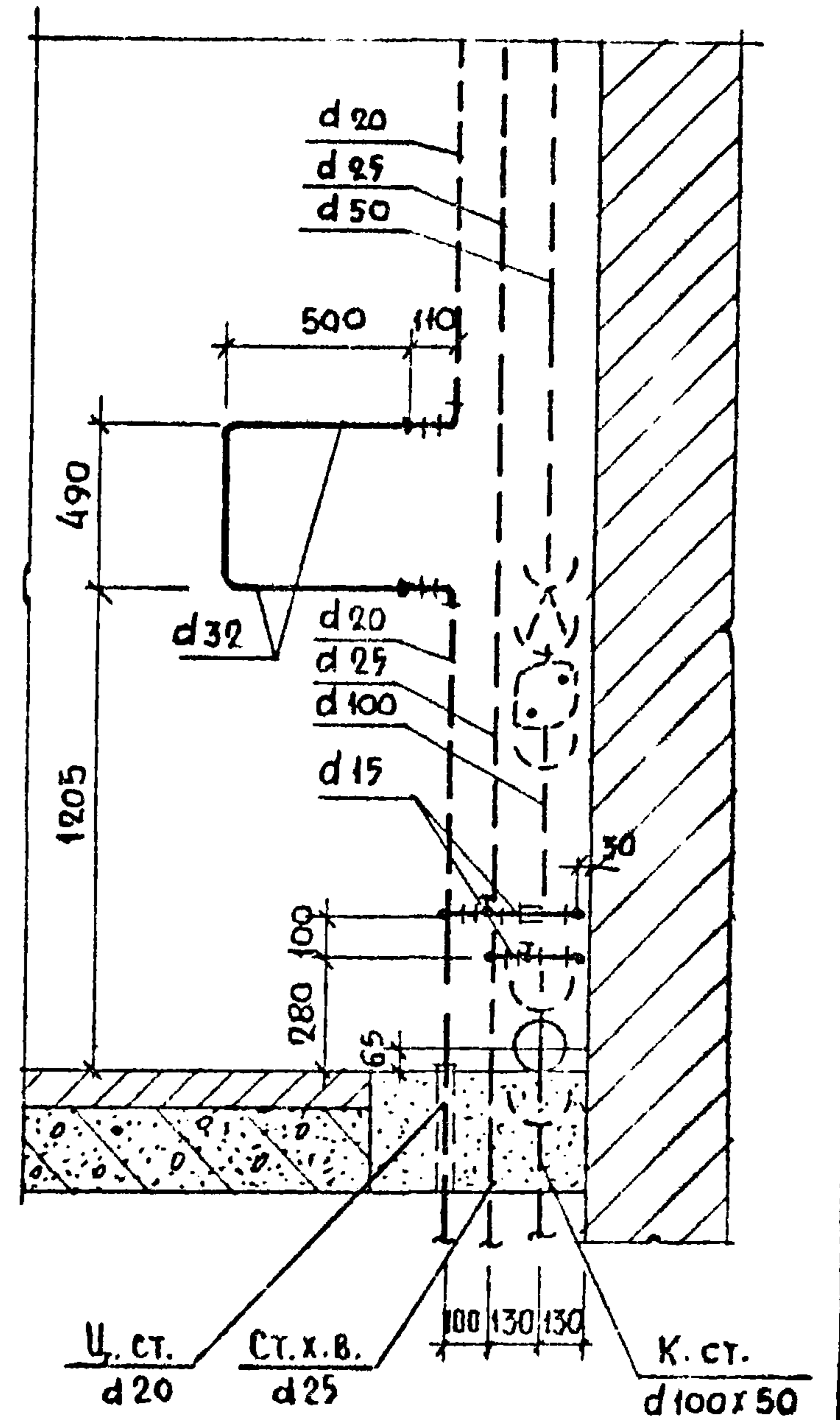


РИС. ИЕР. КЭ. 100/ПОРТБЕРТ

1973

МОНТАЖНЫЙ ЧЕРТЕЖ СОВМЕЩЕННОГО САНИТАРНО-КУХОННОГО УЗЛА Т-22.
РАЗРЕЗЫ I-I, II-II

СЕРИЯ
85

ЧАСТЬ 9 ЛИСТ
РАЗДЕЛ 9.3-3 15

СПЕЦИФИКАЦИЯ

Водоснабжение

№ п.п.	НАИМЕНОВАНИЕ	ЕД. ИЗМ.	ДИАМЕТР	КОЛИЧЕСТВО				ГОСТ
				ТИПОВОЙ ЭТ.		ВЕРХНИЙ ЭТ.		
				ХОЛ.	ГОР.	ХОЛ.	ГОР.	
1	Трубы стальные водогазопр оцинков.	п.м.	15	1.46	1.26	1.46	1.26	3262-62
2	" " " " "	"	25 (20)	2.80	—	0.20	—	"
3	" " " " "	"	20 (25)	—	2.80	—	2.80	"
4	" " ЧЕРНЫЕ (для гильз)	"	32 (40)	—	0.35	—	0.35	"
5	ВЕНТИЛИ БРОНЗОВЫЕ ЗАПОРНЫЕ МУФТ.	шт.	15	1	1	1	1	1563з 1563к

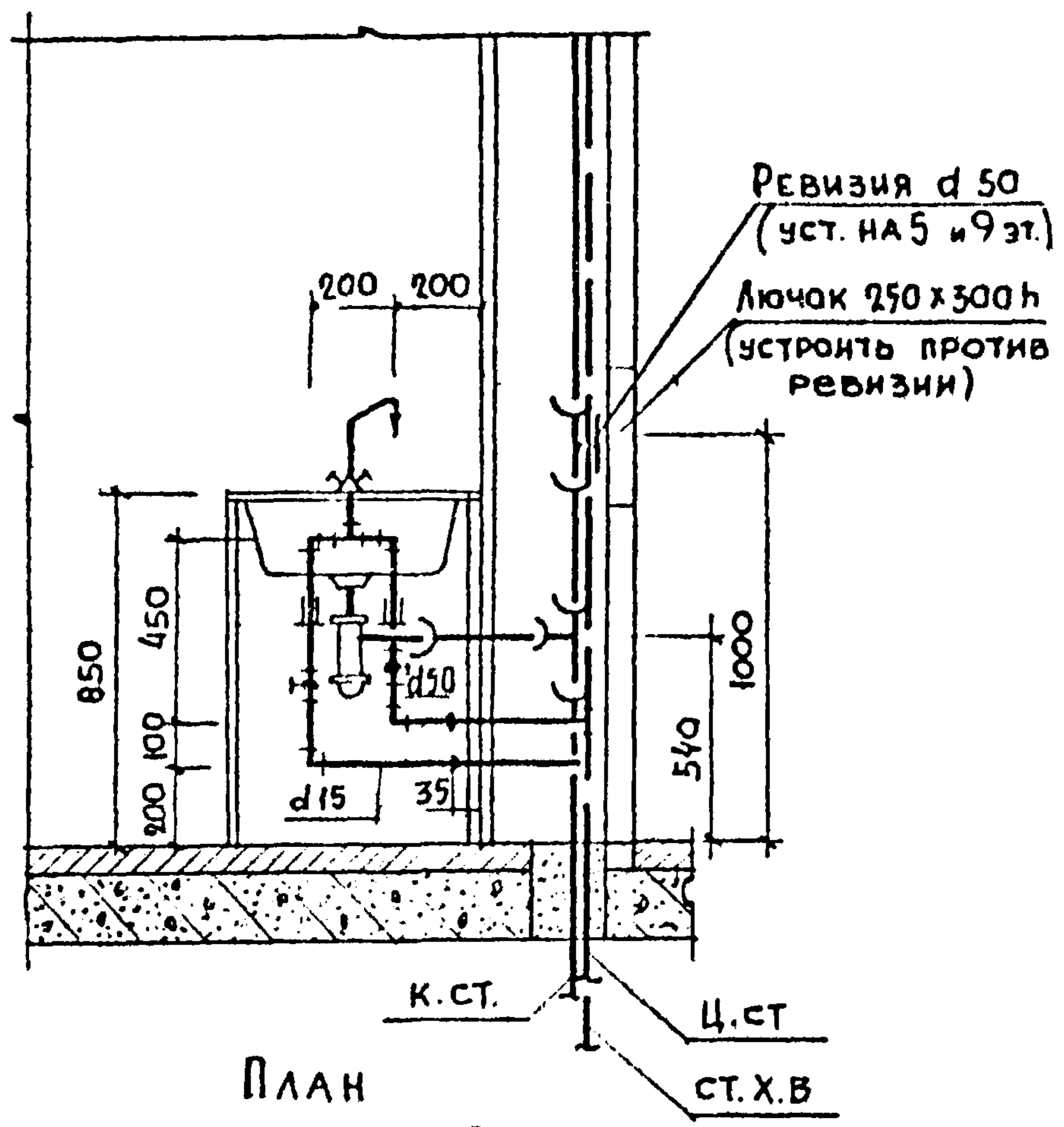
КАНАЛИЗАЦИЯ

№ п/п	НАИМЕНОВАНИЕ	ЕД. ИЗМ.	ДИАМЕТР	КОЛИЧЕСТВО		ГОСТ
				ТИПОВОЙ ЭТ.	ВЕРХНИЙ ЭТ.	
1	Трубы чугунные канализац.	п.м.	50	3.17 / 2.90	3.17 / 2.70	6942.3-69
2	Тройник прямой ТП	шт.	50x50	1	1	6942.14-69
3	ПАТРУБОК п $\ell=250$ м	"	50	1	1	6942.4-69
4	РЕВИЗИЯ Р	"	50	—	1	6942.30-69

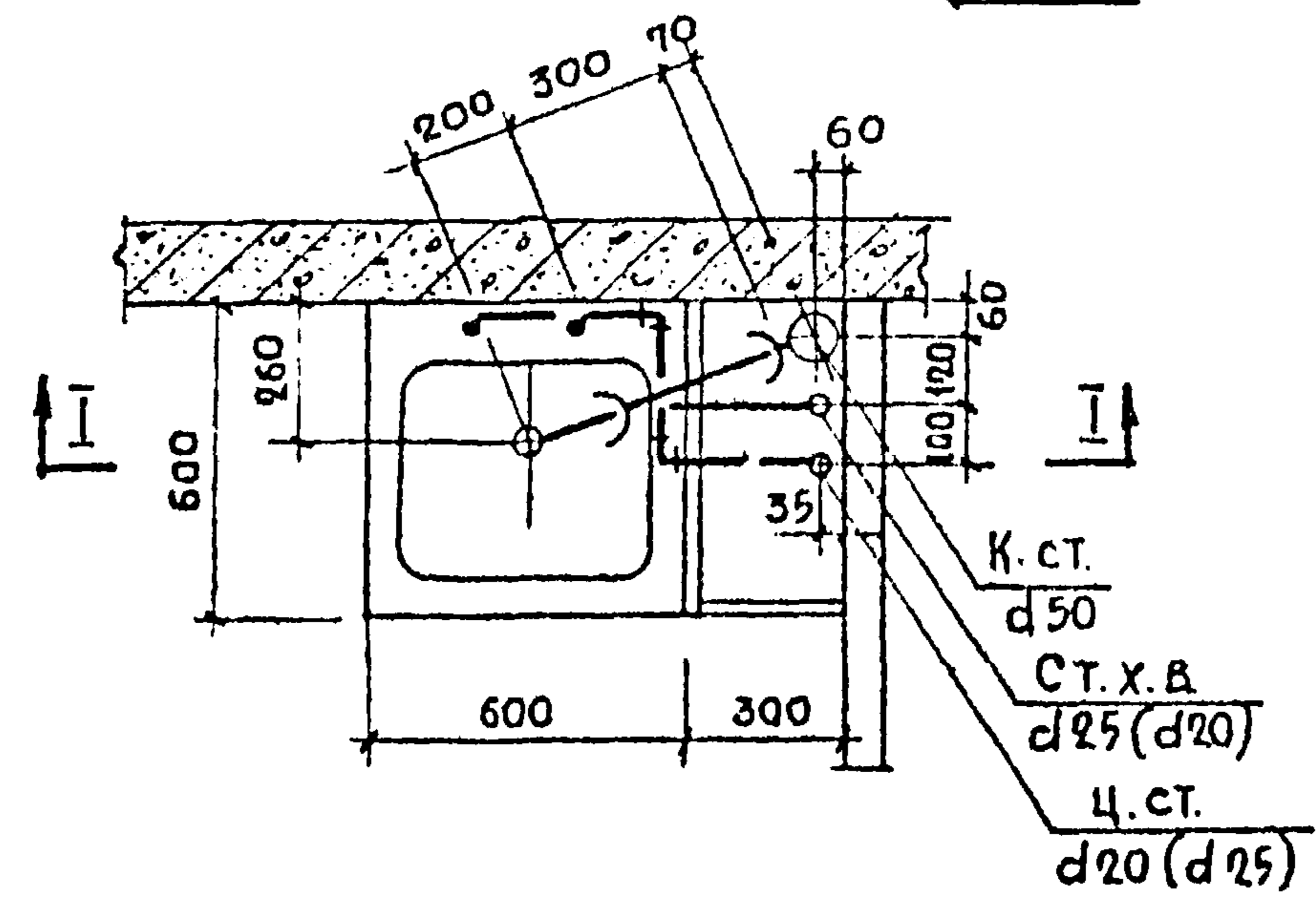
ПРИМЕЧАНИЕ:

1. ДИАМЕТРЫ ТРУБ ВОДОСНАБЖЕНИЯ, УКАЗАННЫЕ В СКОБКАХ, ОТНОСЯТСЯ К СТОЯКАМ И ГИЛЬЗАМ, МОНТИРУЕМЫМ НА 5-9 ЭТАЖАХ,
2. В СПЕЦИФИКАЦИИ ПО КАНАЛИЗАЦИИ В ЧИСЛИТЕЛЕ ДАН ОБЩИЙ ПОГОНАЖ ТРУБ. В ЗНАМЕНАТЕЛЕ - ПОГОНАЖ ТРУБ ЗА ВЫЧЕТОМ ДЛИНЫ ФАСОННЫХ ЧАСТЕЙ.

I-I



ПЛАН



1973

МОНТАЖНЫЙ ЧЕРТЕЖ КУХОННОГО УЗЛА Т-24

СЕРИЯ 85

ЧАСТЬ 9 ЛИСТ 16
РАЗДЕЛ 9.3-3

СПЕЦИФИКАЦИИ

Водоснабжение

№ п.п.	Наименование	Ед. изм.	Диаметр	Количество				ГОСТ
				Типовой эт.		Верхний эт.		
				хол.	гор.	хол.	гор.	
1	Трубы стальные водопров. оцинков.	п.м.	15	1,36	1,36	6	1,36	3262-62
2	" " " "	"	25 (20)	2,80	—	0,20	—	"
3	" " " "	"	20 (25)	—	2,80	—	2,80	"
4	" " черные (для гильз)	"	32 (40)	—	0,35	—	0,35	"
5	Вентили бронзовые запорные муфт.	шт.	15	1	1	1	1	15Б 39 15Б 3V

Канализация

№ п.п.	Наименование	Ед. изм.	Диаметр	Количество		ГОСТ
				Типовой эт.	Верхний эт.	
1	Трубы чугунные канализационные	п.м.	50	3,17 / 2,90	3,17 / 2,70	6942.3-69
2	Тройник прямой ТП	шт.	50x50	1	1	6942.17-69
3	Патрубок п. в. 250 мм	"	50	1	1	6942.4-69
4	Ревизия р	"	50		1	6942.30-69

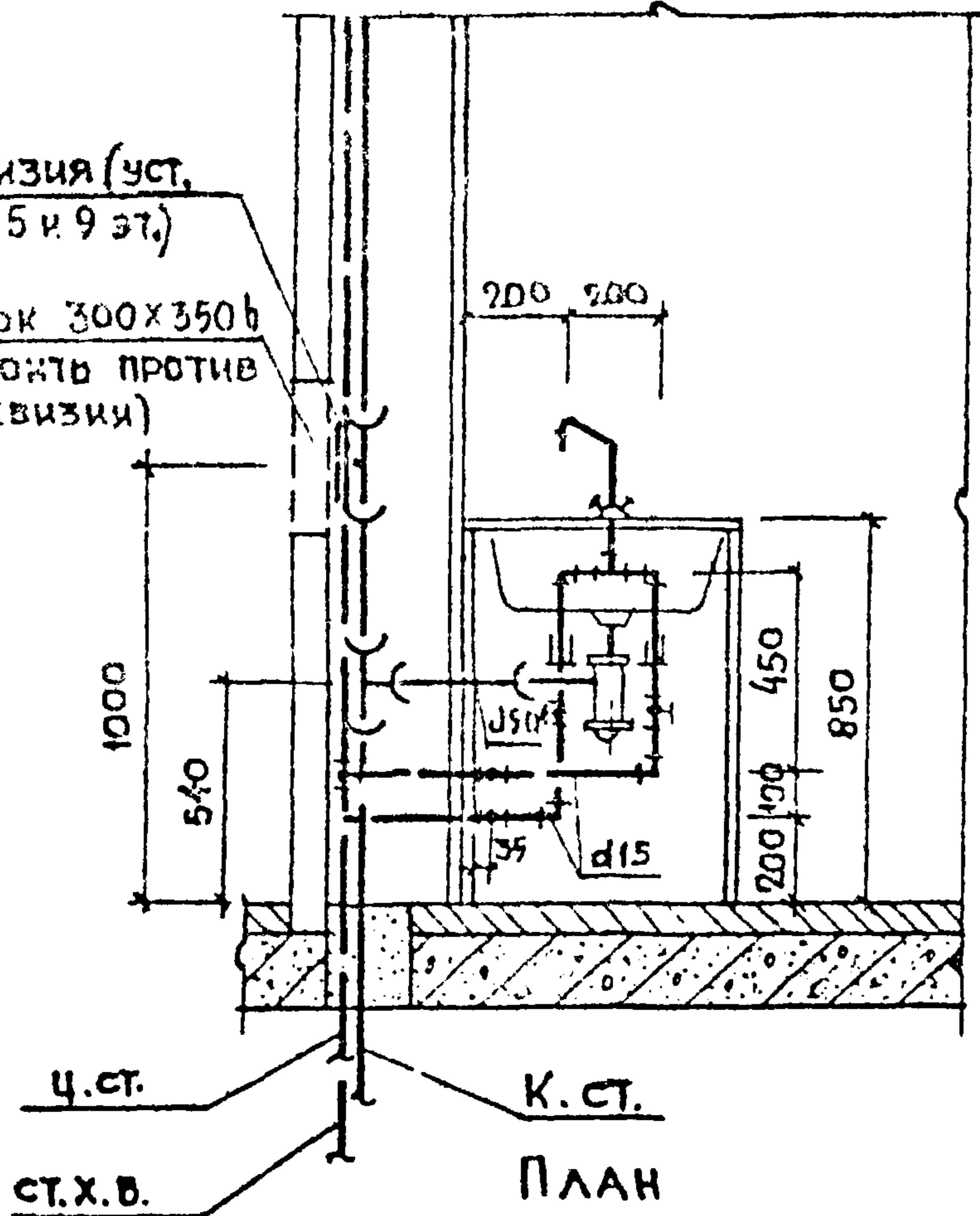
Примечание:

1. Диаметры труб водоснабжения, указанные в скобках, относятся к стоякам и гильзам, монтируемым на 5-9 этажах.
2. В спецификации по канализации в числителе дан общий погонаж труб, в знаменателе - погонаж труб за вычетом длины фасонных частей.

I-I

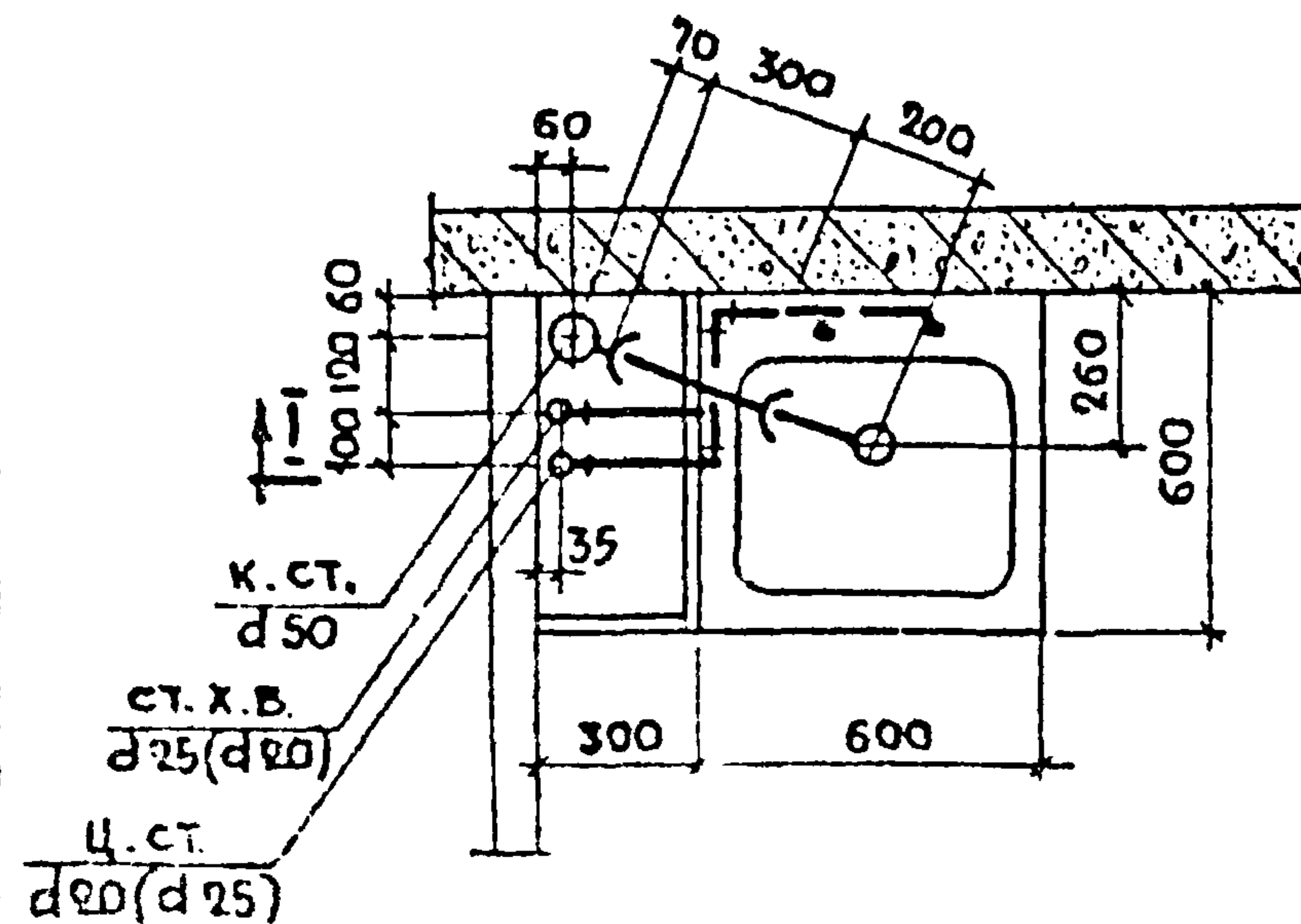
РЕВИЗИЯ (уст. на 5 и 9 эт.)

Лючок 300x350 (устроить против ревизии)



ПЛАН

I-I

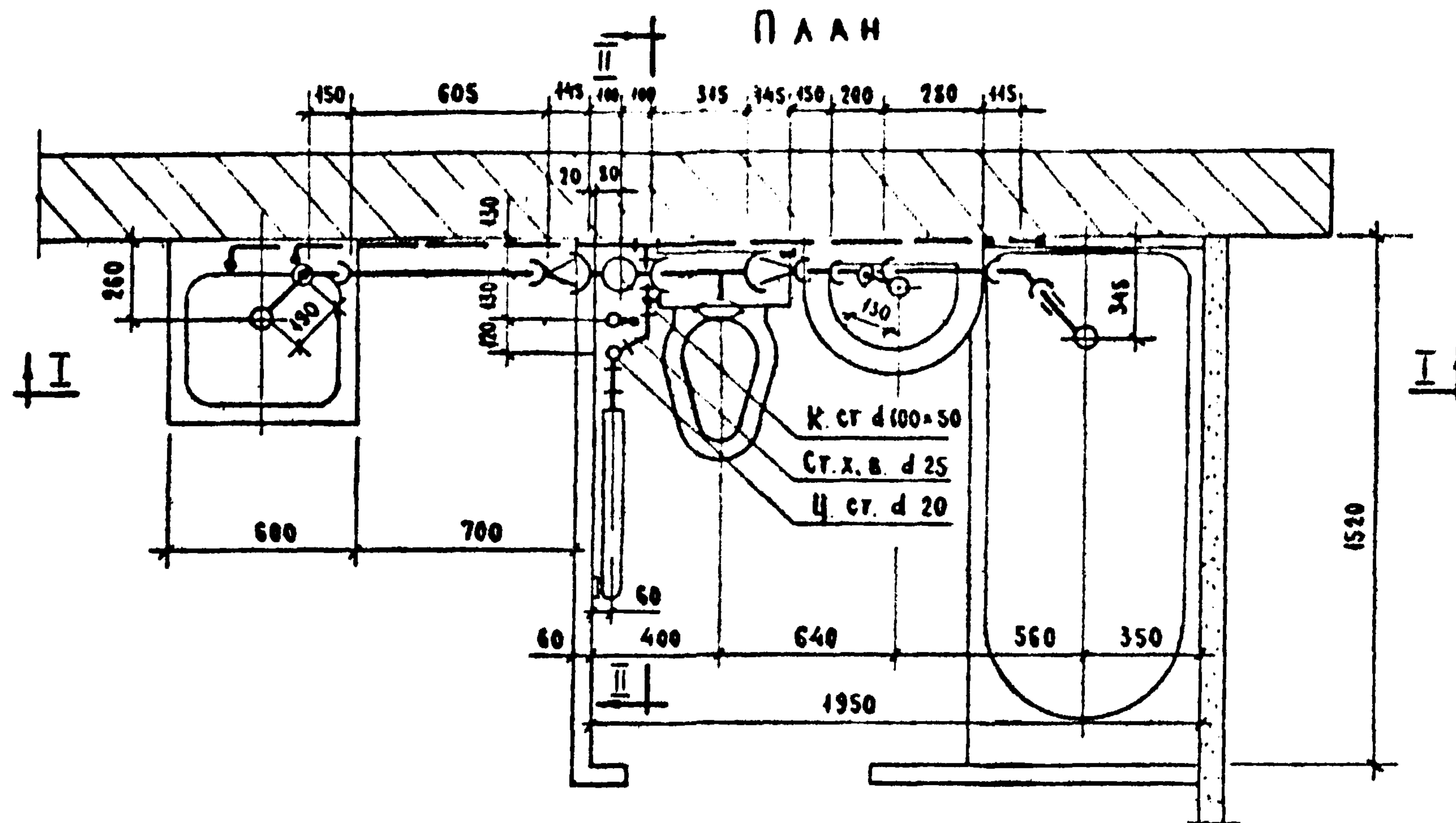


1973

МОНТАЖНЫЙ ЧЕРТЕЖ КУХОННОГО УЗЛА Т-25

СЕРИЯ 85

ЧАСТЬ 9 ЛИСТ 17



СПЕЦИФИКАЦИЯ ПО ВОДОСНАБЖЕНИЮ

ИИ п.п.	НАИМЕНОВАНИЕ	ЕД. ИЗМ.	ДИА- МЕТР	КОЛИЧЕСТВО		ГОСТ
				ХОЛ.	ГОР.	
1	ТРУБЫ СТАЛЬНЫЕ ВОДОГАЗОПР. ОЦИНКОВ.	п.м.	25	2.80	—	3262-62
2	" " " " "	"	20	—	2.30	"
3	" " " " "	"	15	5.0	4.13	"
4	ТРУБЫ СТАЛЬНЫЕ ЧЕРНЫЕ (ДЛЯ ГИЛАЗ)	"	32	—	0.35	"
5	ВЕНТИЛИ БРОНЗОВЫЕ ЗАПОРНЫЕ	шт.	15	2	1	156-3К 156-33

СПЕЦИФИКАЦИЯ ПО КАНАЛИЗАЦИИ

ИИ п.п.	НАИМЕНОВАНИЕ	ЕД. ИЗМ.	ДИА- МЕТР	КОЛ-ВО		ГОСТ
				ХОЛ.	ГОР.	
1*	ТРУБЫ ЧУГУННЫЕ КАНАЛИЗАЦИОННЫЕ	п.м.	100	2.035	0.62	6942.3-69
2*	" " " " "	"	50	3.42	0.845	"
3	КРЕСТОВИНА ПРЯМАЯ	шт.	100x100	1		6942.24-69
4	ТРОИНИК ПРЯМОЙ ТП	"	100x100	1		6942.17-69
5	" " " ТП	"	50x50	1		"
6	ОТВОД Ø 135°	"	50	1		6942.12-69
7	КОЛЕНО - К	"	50	1		6942.8-69
8	ПЕРЕХОДНЫЙ ПАТРУБОК ПП	"	100x50	3		6942.6-69
9	ТРУБЫ СТАЛЬНЫЕ ВОДОГАЗОПРОВОДНЫЕ	п.м.	40	0.10		3262-62
10	МУФТА ПРЯМАЯ КОРОТКАЯ	шт.	40	1		8954-59
11	РЕВИЗИЯ	"	100	1		6942.50-69

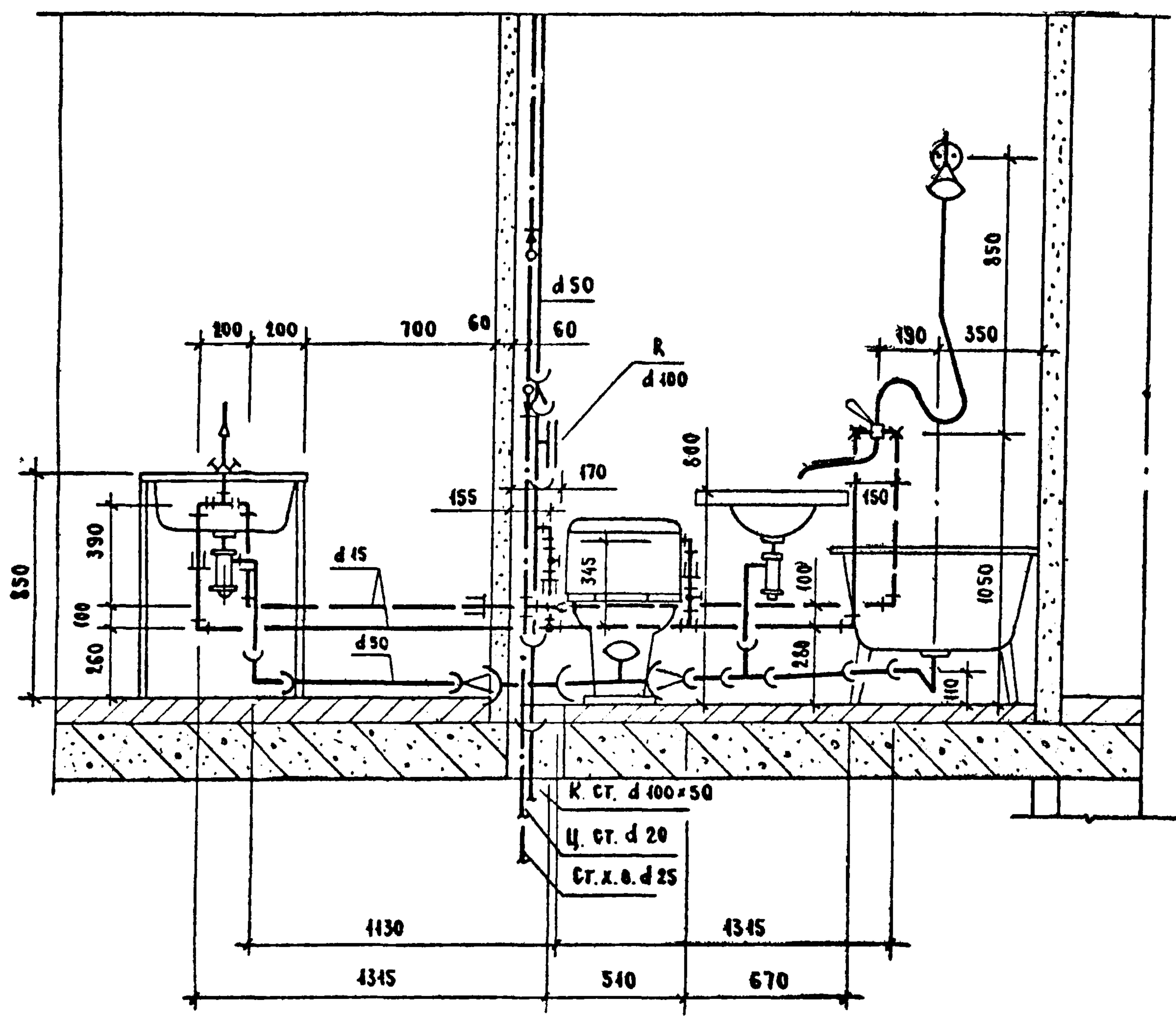
ПРИМЕЧАНИЕ

* В числителе общий погонаж труб, в знаменателе - погонаж труб за вычетом длины фасонных частей.

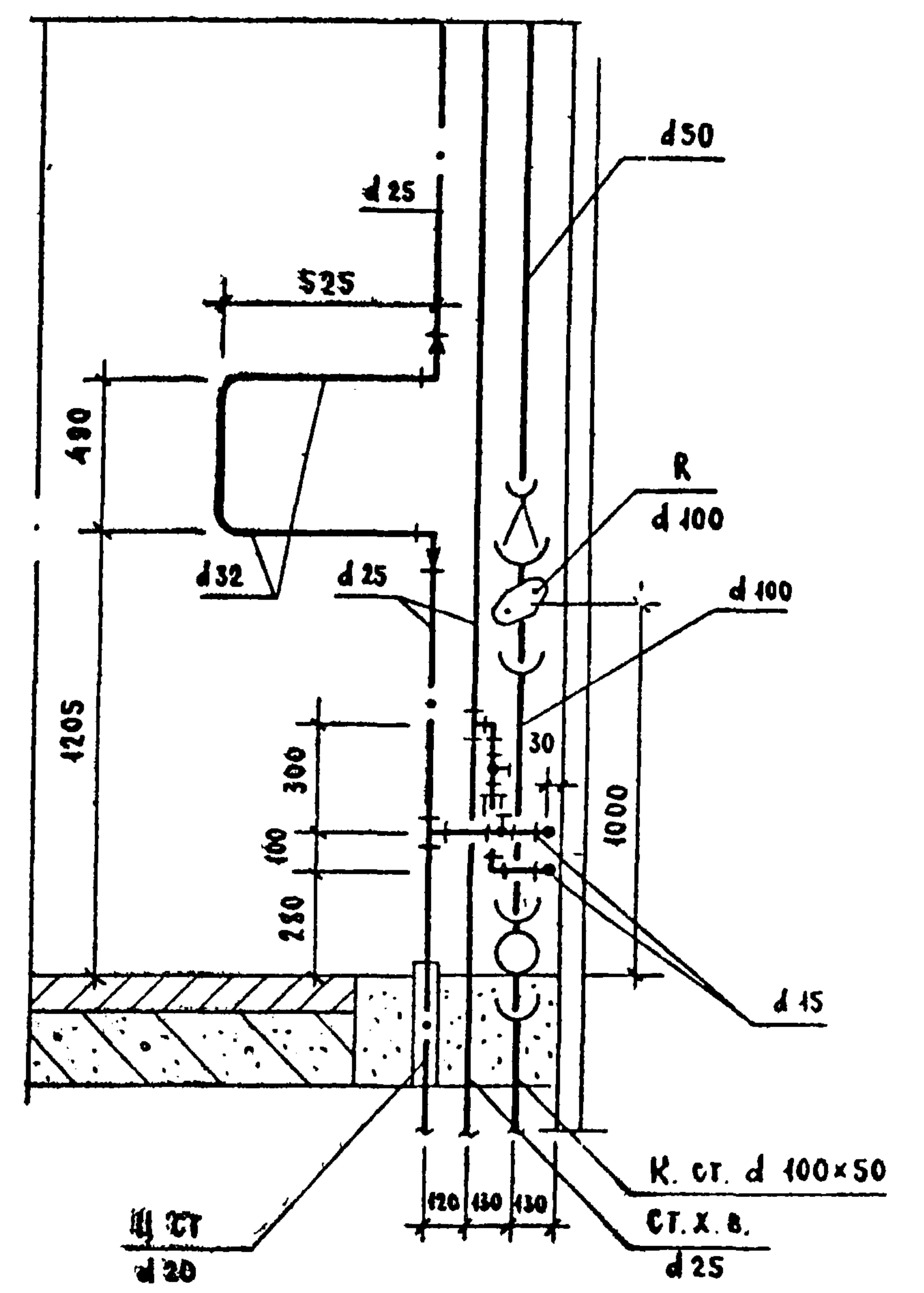
ИИ КЕМЕР УБОИ ЛАС ДРОМБЕН 1110 С-Ж-ВА

1973	МОНТАЖНЫЙ ЧЕРТЕЖ СОВМЕЩЕННОГО САНИТАРНО-КУХОННОГО УЗЛА Т-28. ПЛАН.	СЕРИЯ 85	ЧАСТЬ 9	ЛИСТ 18
			РАЗДЕЛ 9.3.3	

I-I

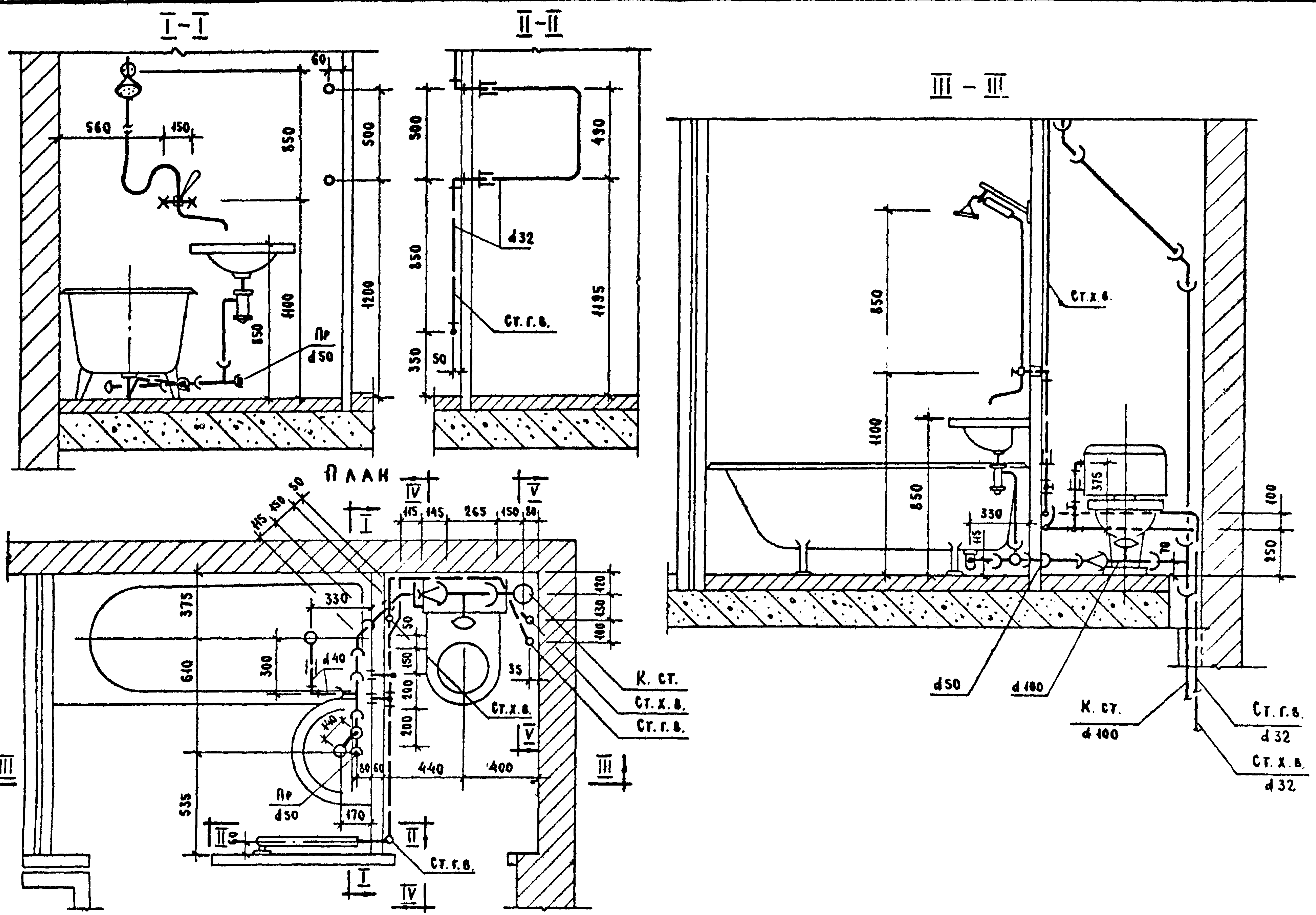


II-II



1973 МОНТАЖНЫЙ ЧЕРТЕЖ СОВМЕЩЕННОГО САНИТАРНО-КУХОННОГО УЗЛА Т-28.
РАЗРЕЗЫ I-I, II-II.

СЕРИЯ 85	ЧАСТЬ 9 РАЗДЕЛ 9.3-3	ЛИСТ 19
-------------	-------------------------	------------



1973

МОНТАЖНЫЙ ЧЕРТЕЖ РАЗОБЩЕННОГО САНИТАРНОГО УЗЛА Т-32.
 План Разрезы I-I, II-II, III-III.

СЕРИЯ
 85

ЧАСТЬ 9
 РАЗДЕЛ 9.3-3

ЛИСТ
 20

СПЕЦИФИКАЦИИ

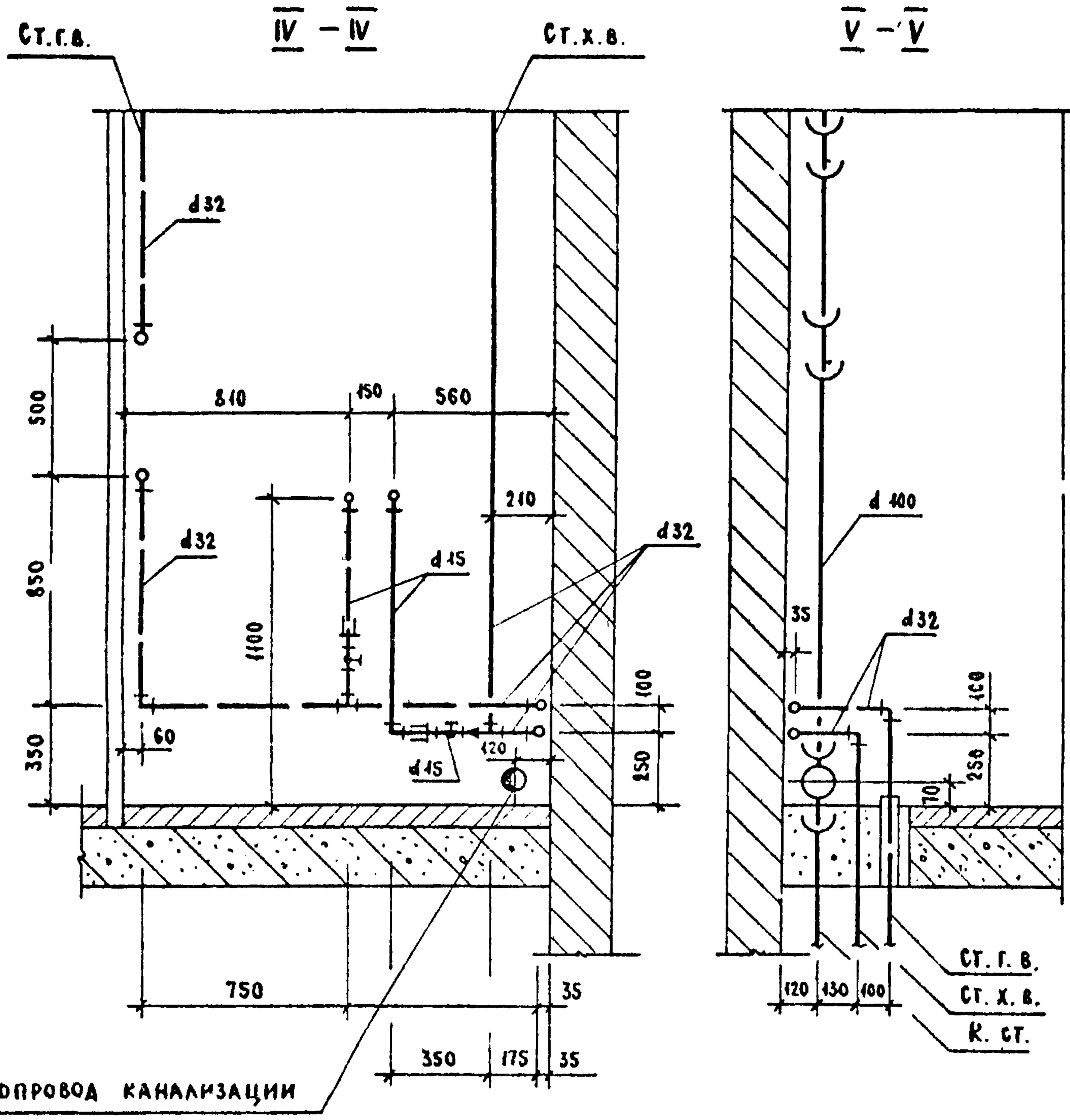
а) ВОДОСНАБЖЕНИЕ

№№ п/п	НАИМЕНОВАНИЕ	ЕД. ИЗМ.	ДИА-		КОЛ-ВО		ГОСТ
			М	Р	ХОЛ.	ГОР.	
1	ТРУБЫ СТАЛЬНЫЕ ВОДОГАЗОПРО- ВОДНЫЕ ОЦИНКОВАННЫЕ	п.м.	32		3.64	4.86	3262-62
2	" " " "	"	45		1.75	0.65	"
3	ТРУБЫ СТАЛЬНЫЕ ЧЕРНЫЕ ДЛЯ ГИЛЬЗ	"	50		—	0.35	"
4	ВЕНТИЛИ БРОНЗОВЫЕ ЗАПОРНЫЕ МУФТОВЫЕ	шт.	15		2	1	156-3К 156-33

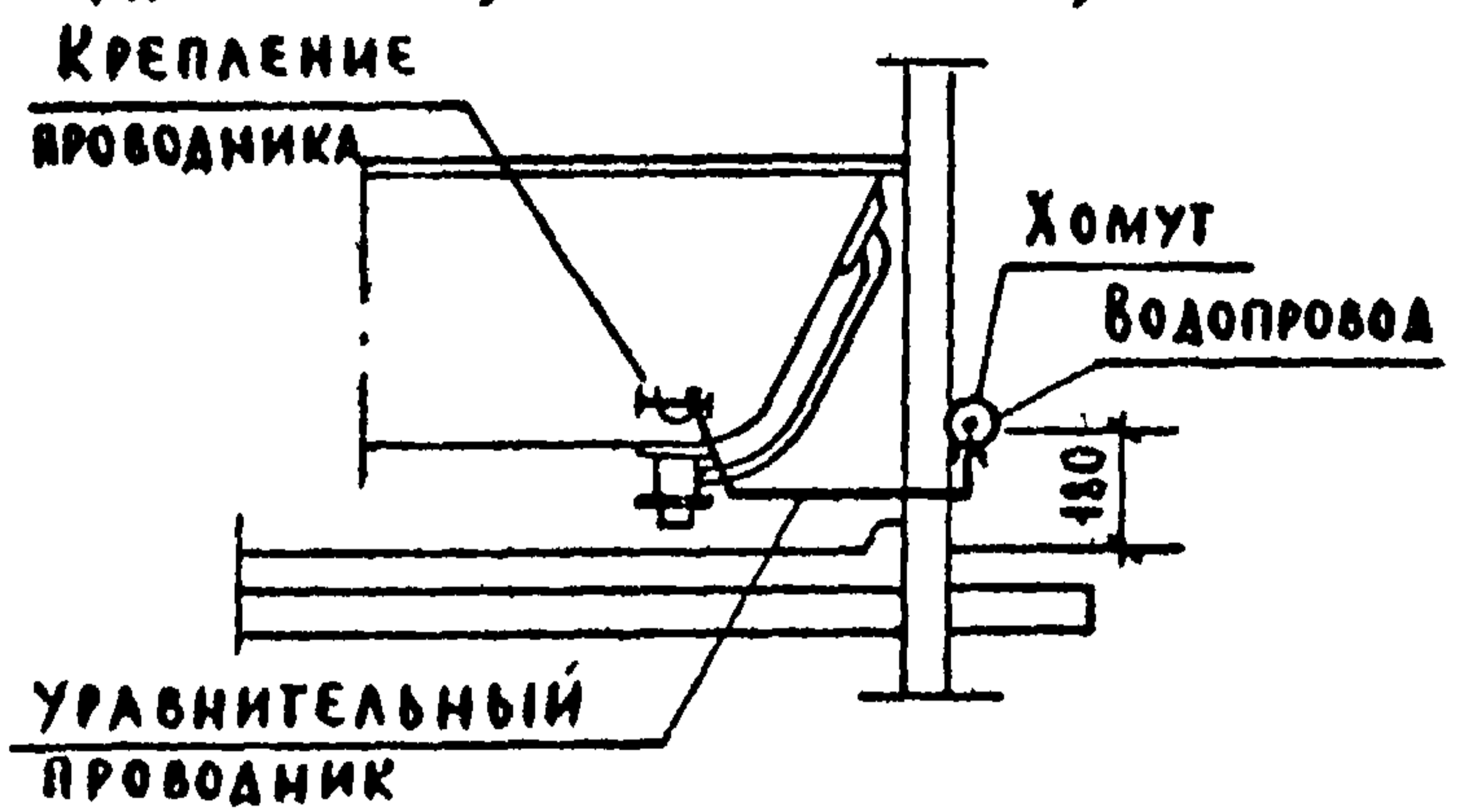
б) КАНАЛИЗАЦИЯ

№№ п/п	НАИМЕНОВАНИЕ	ЕД. ИЗМ.	ДИА- МЕТР	КОЛ-ВО	ГОСТ
1	ТРУБЫ ЧУГУННЫЕ КАНАЛИЗАЦИОННЫЕ	п.м.	100 *	3.310 / 2.13	6942.3-69
2	" " " "	"	50 *	1.22	"
3	ТРУБЫ СТАЛЬНЫЕ ЧЕРНЫЕ	"	40	0.35	3262-62
4	ПАТРУБКИ П Ø=150 мм	шт.	50	2	6942.4-69
5	" ПЕРЕХОДНЫЕ ПП	"	50/100	4	6942.6-69
6	ОТВОДЫ Ø 135°	"	50	2	6942.12-69
7	" Ø 135°	"	100	2	"
8	ТРОЙНИКИ ПРЯМЫЕ ТП	"	100x100	2	6942.17-69
9	" " ТП	"	50x50	2	"
10	МУФТА КОРОТКАЯ	"	40	1	8954-59
11	УГОЛЬНИК	"	40	1	8946-59
12	ПРОЧИСТКА (МУФТА КОРОТКАЯ с пробкой)	"	40	1	8954-59 8963-59

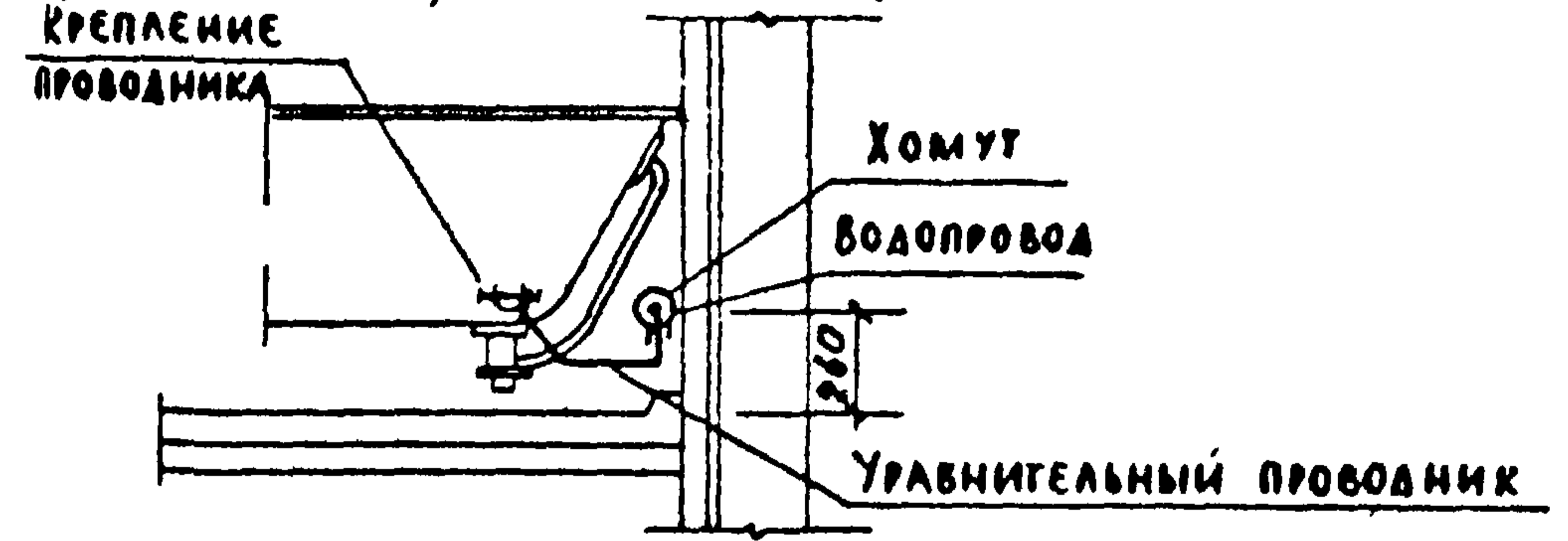
* В числителе - общий погонаж труб, в знаменателе - погонаж труб, за вычетом длины фасонных частей.



СОЕДИНЕНИЕ КОРПУСА ВАННЫ С ТРУБОПРОВОДОМ ХОЛОДНОГО ВОДОСНАБЖЕНИЯ МЕТАЛЛИЧЕСКИМ ПРОВОДНИКОМ (ДЛЯ РАЗОБЩЕННОГО САМУЗЛА)



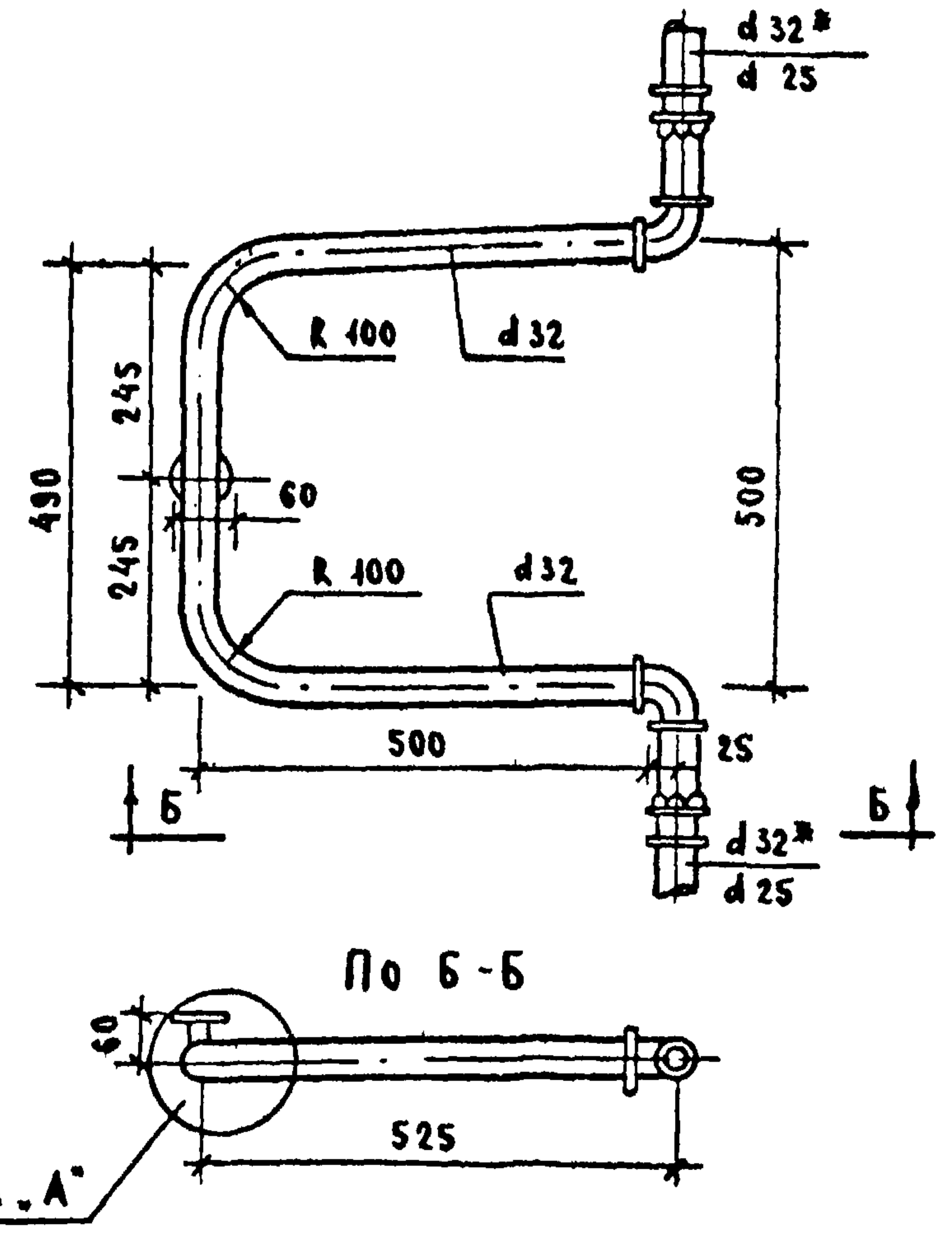
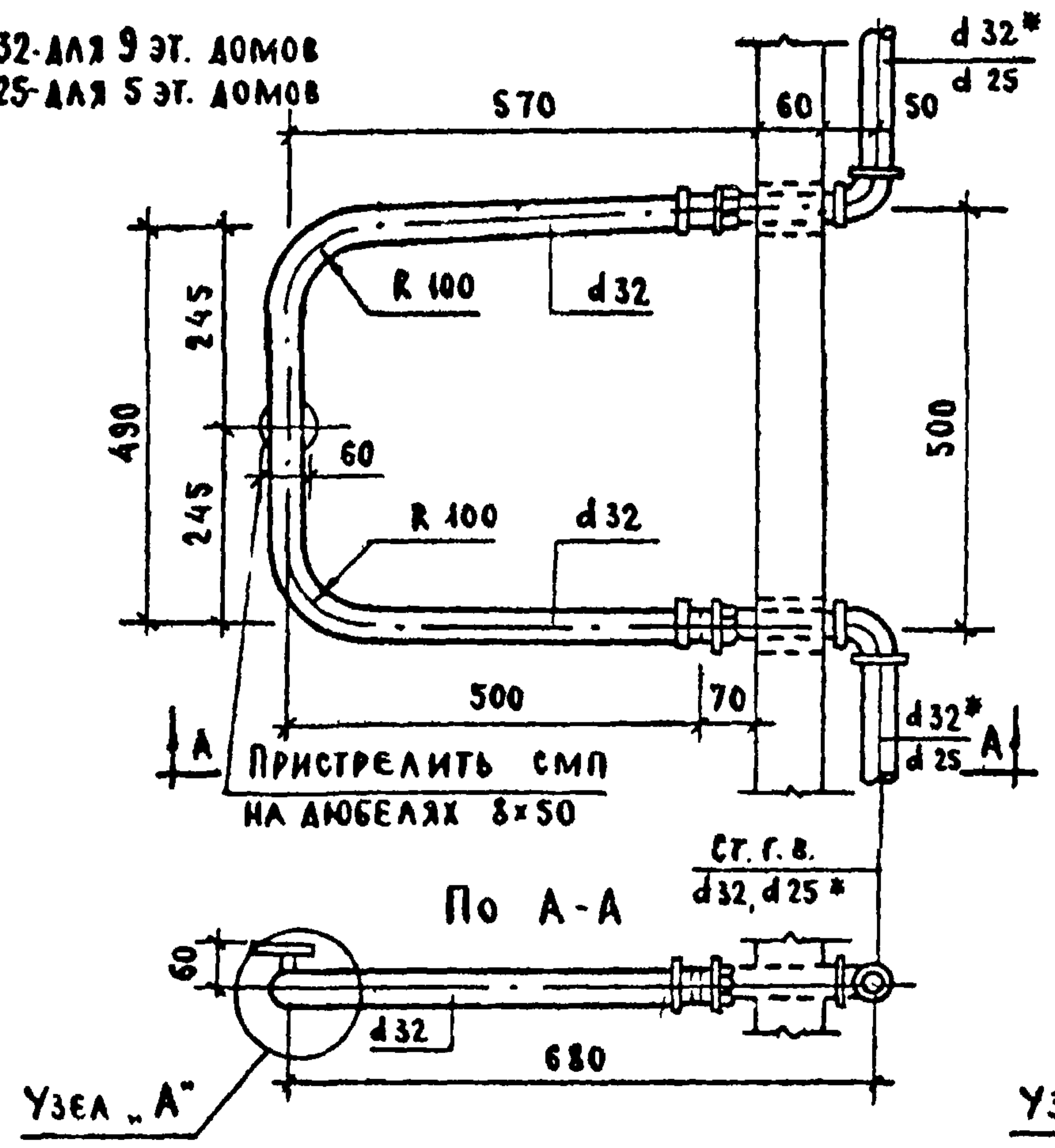
СОЕДИНЕНИЕ КОРПУСА ВАННЫ С ТРУБОПРОВОДОМ ХОЛОДНОГО ВОДОСНАБЖЕНИЯ МЕТАЛЛИЧЕСКИМ ПРОВОДНИКОМ (ДЛЯ СОВМЕЩЕННОГО САМУЗЛА)



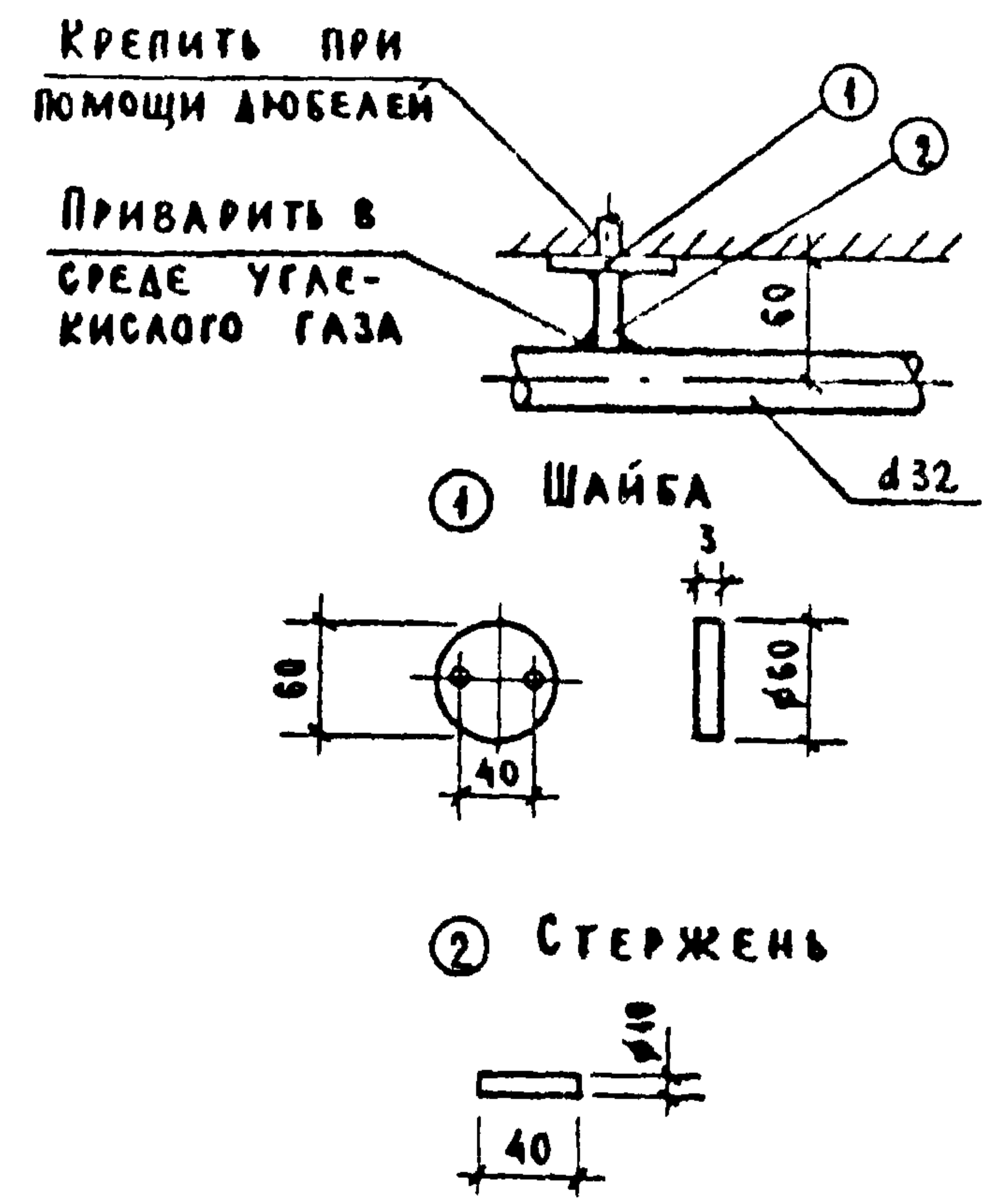
Полотенцесушитель (ДЛЯ РАЗОБЩЕННОГО САМУЗЛА)

Полотенцесушитель (ДЛЯ СОВМЕЩЕННОГО САМУЗЛА)

*d32-ДЛЯ 9 ЭТ. ДОМОВ
d25-ДЛЯ 5 ЭТ. ДОМОВ



УЗЕЛ "А"



1973

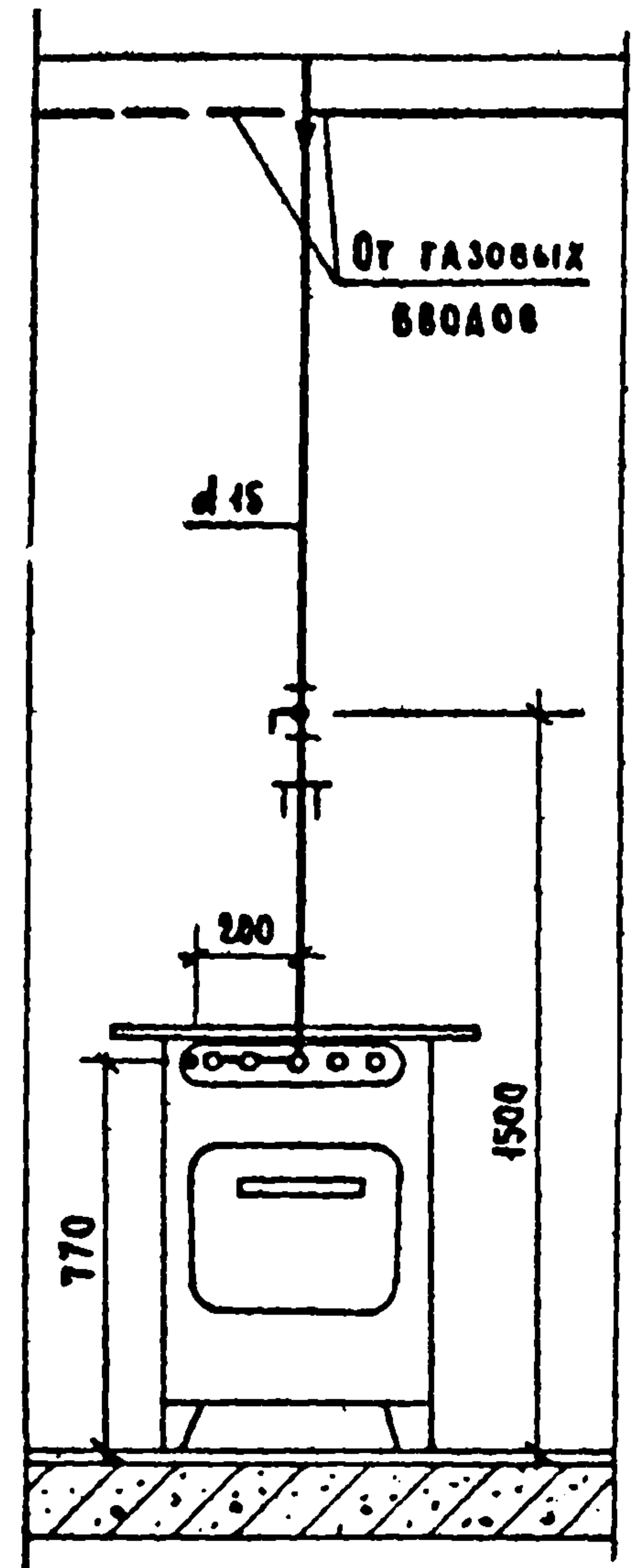
ЗАЗЕМЛЕНИЕ КОРПУСА ВАННЫ ПОЛОТЕНЦЕСУШИТЕЛИ ИЗ ВОДОГАЗОПРОВОДНЫХ ТРУБ. ДЕТАЛИ КРЕПЛЕНИЯ ПОЛОТЕНЦЕСУШИТЕЛЯ.

СЕРИЯ 85

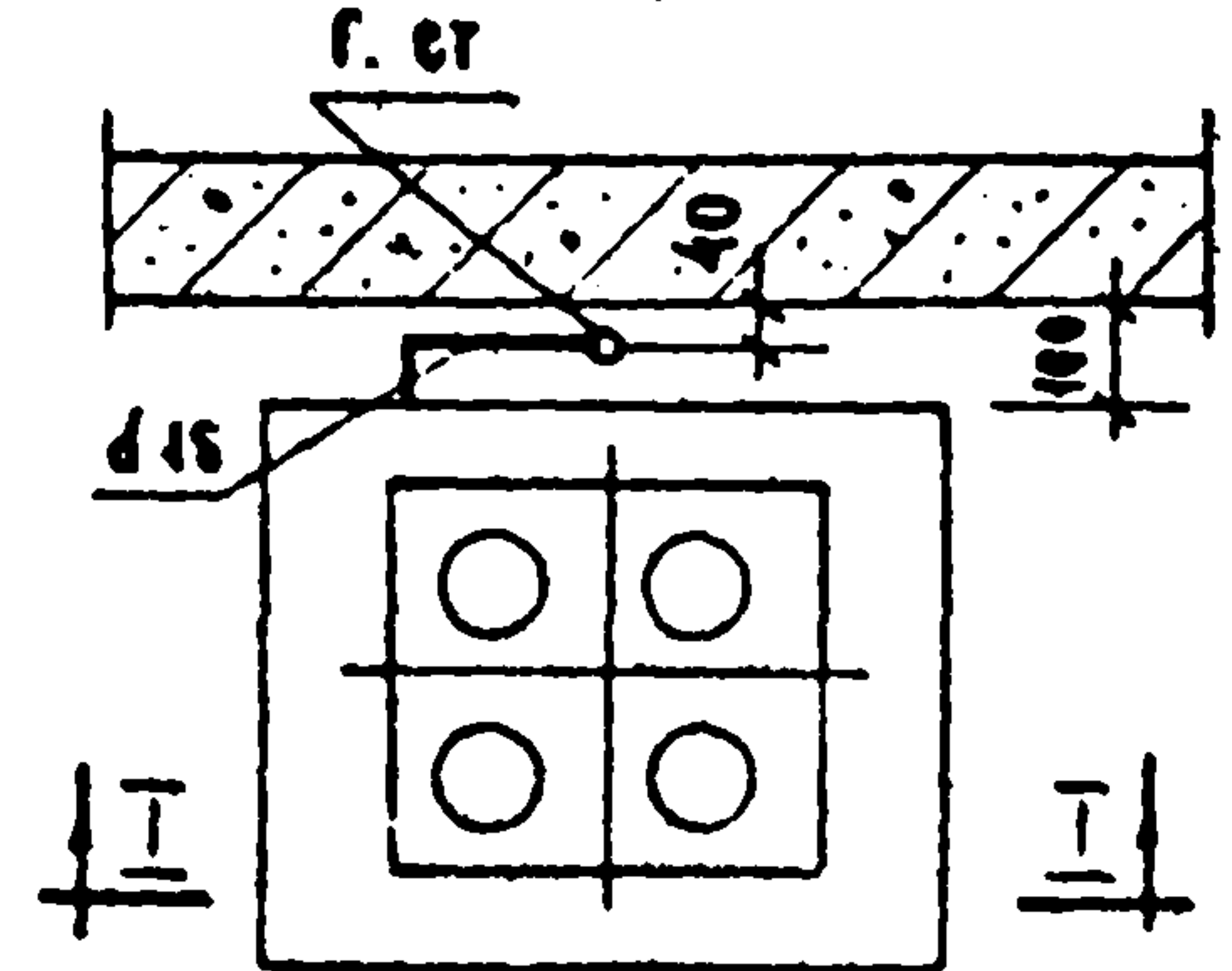
ЧАСТЬ 9 РАЗДЕЛ 9.3-3

ЛИСТ 22

По I-I

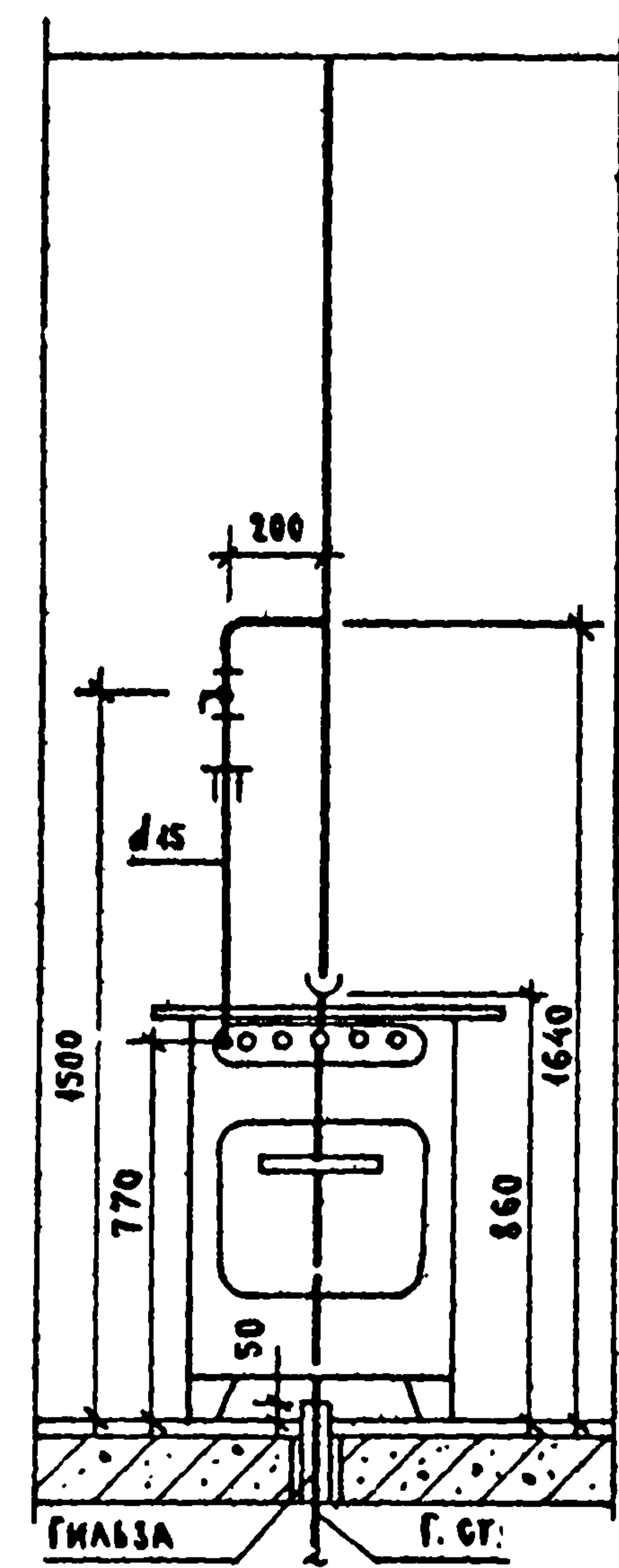


ПЛАН

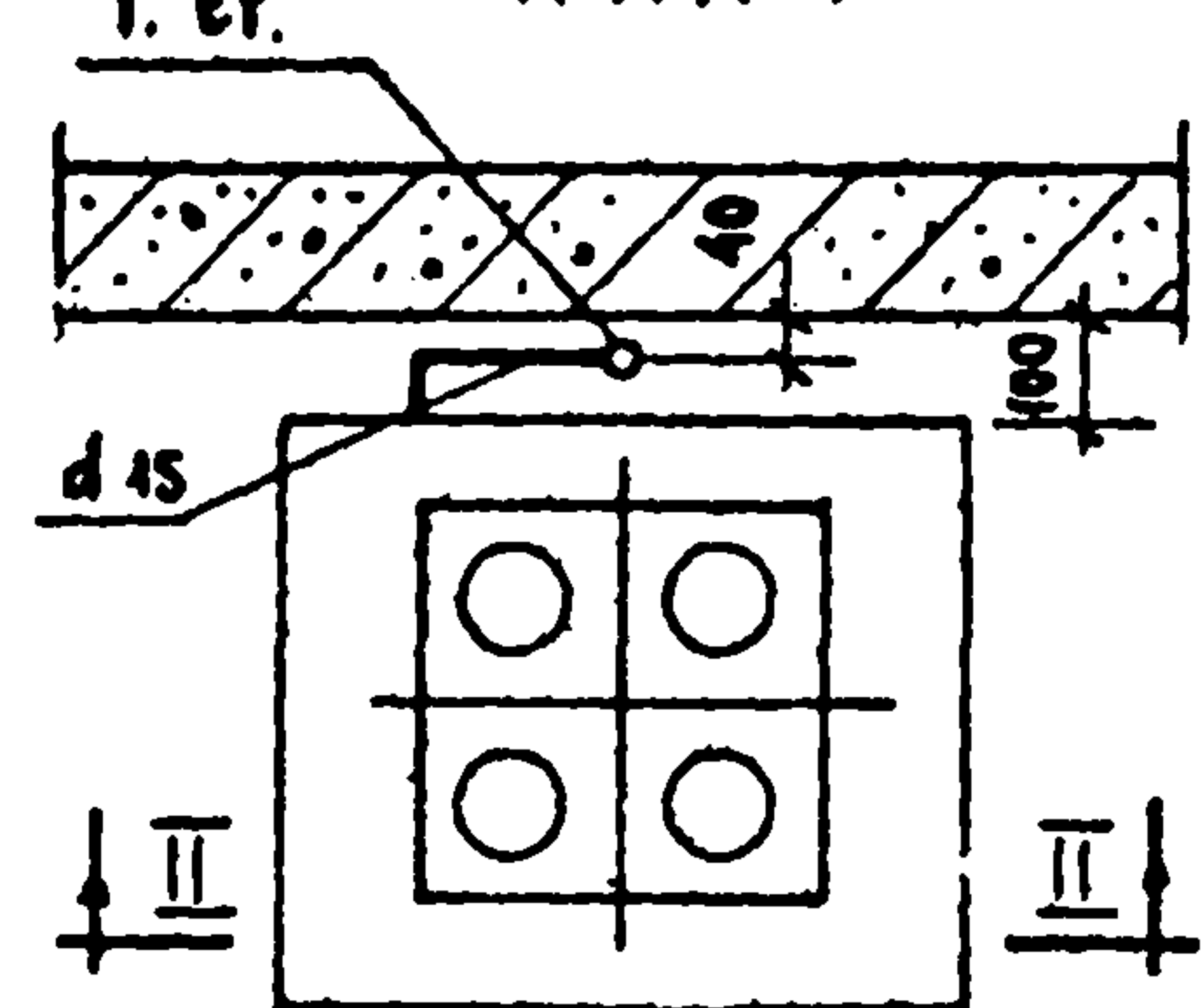


УСТАНОВКА ГАЗОВЫХ ПЛИТ НА 1^{ом} ЭТАЖЕ

По II-II

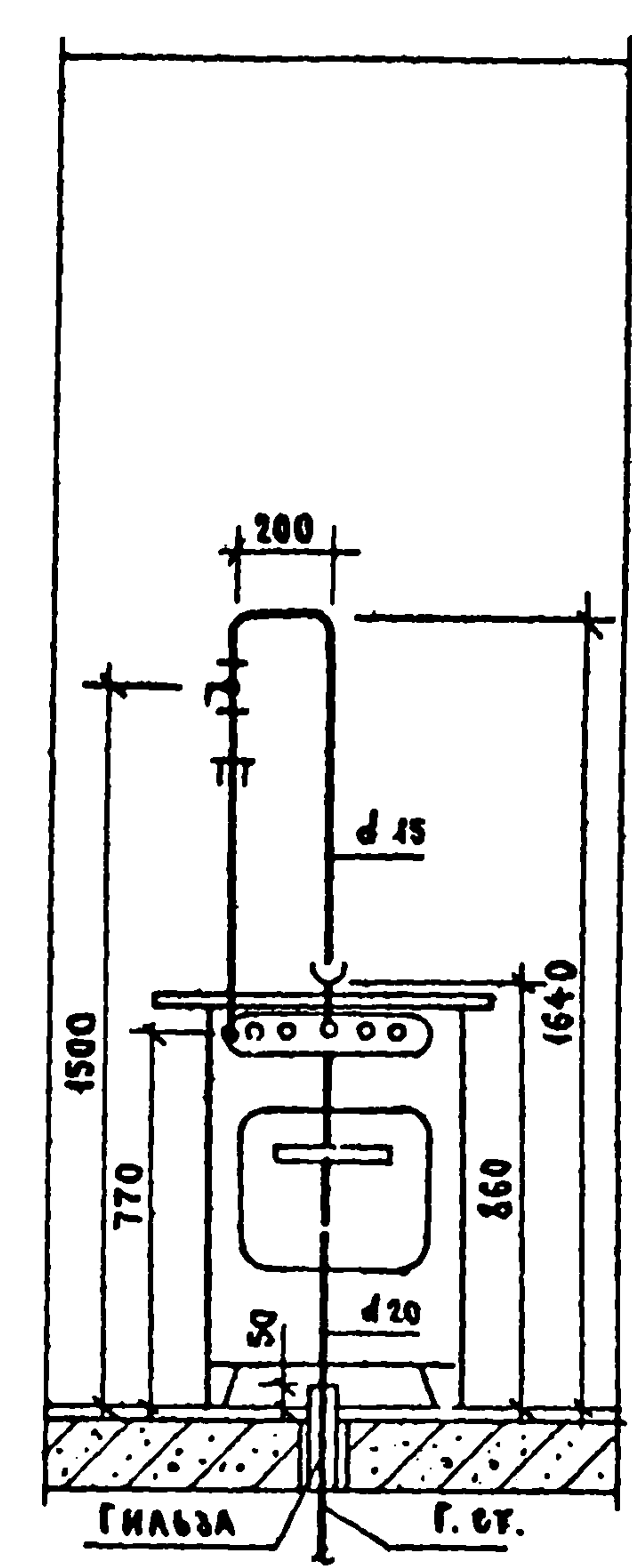


ПЛАН

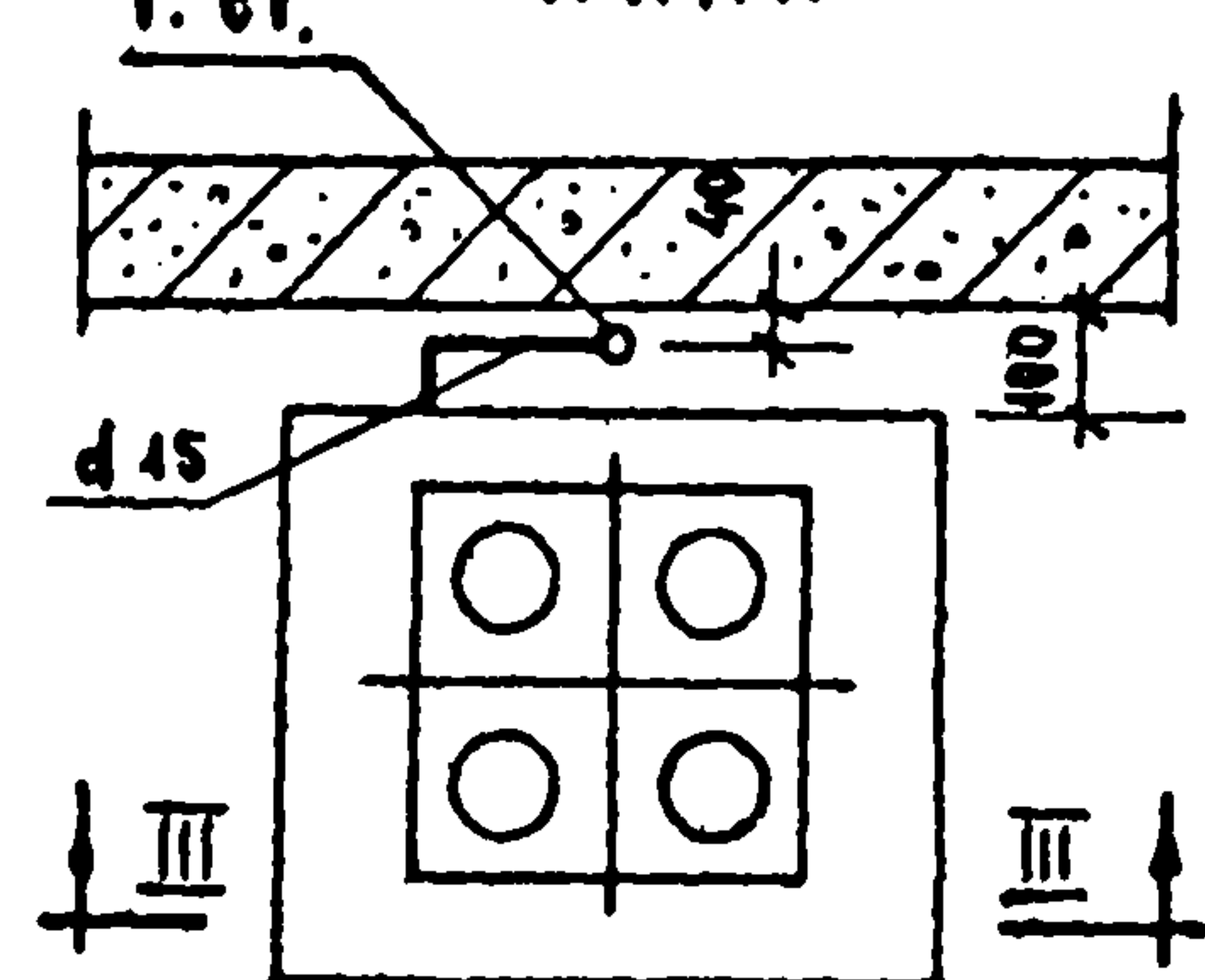


УСТАНОВКА ГАЗОВЫХ ПЛ. НА ТИПОВОМ ЭТАЖЕ

По III-III



ПЛАН



УСТАНОВКА ГАЗОВЫХ ПЛИТ НА ВЕРХНЕМ ЭТАЖЕ

ПРИМЕЧАНИЕ
УСТАНОВКА 2^х КОНФОРОЧНЫХ ГАЗОВЫХ ПЛИТ АНАЛОГИЧНА УСТАНОВКЕ 4^х КОНФОРОЧНЫМ.