

ООО "КБ Энерготехпром"

Серия 7018 – М

Конструкции железобетонные быстромонтируемых  
двухэтажных административно-бытовых зданий.


Альбом 1

Стеновые панели

Рабочие чертежи

Генеральный директор

ООО "КБ Энерготехпром"

 Д. А. Гиллер

Главный конструктор проекта

 М. М. Бройде

Москва

1999г.

ОБОЗНАЧЕНИЕ	НАИМЕНОВАНИЕ	СТР.	ПРИМЕЧ.
7018 - М. 1. 00	СОДЕРЖАНИЕ	1	
7018 - М. 1. ПЗ	ПОЯСНИТЕЛЬНАЯ ЗАПИСКА	2	
7018 - М. 1. 01-1 СБ 7018 - М. 1. 01-2 СБ	ПАНЕЛЬ СТЕНОВАЯ РЯДОВАЯ ПС-1 ПС-2	4	изм. 1, стр. 4
7018 - М. 1. 02-1 СБ 7018 - М. 1. 02-2 СБ	ПАНЕЛЬ СТЕНОВАЯ РЯДОВАЯ ПСО-1 ПСО-2	7	изм. 1, стр. 7
7018 - М. 1. 03-1 СБ 7018 - М. 1. 03-2 СБ	ПАНЕЛЬ СТЕНОВАЯ РЯДОВАЯ ПСО-1 ПСО-2	10	изм. 1, стр. 10
7018 - М. 1. 04-1 СБ 7018 - М. 1. 04-2 СБ	ПАНЕЛЬ СТЕНОВАЯ РЯДОВАЯ ПСОД-1 ПСОД-2	13	изм. 1, стр. 13
7018 - М. 1. 05-1 СБ 7018 - М. 1. 05-2 СБ	ПАНЕЛЬ СТЕНОВАЯ ТОРЦЕВАЯ ПСТ-1 ПСТ-2	17	изм. 1, стр. 17
7018 - М. 1. 06-1 СБ 7018 - М. 1. 06-2 СБ	ПАНЕЛЬ СТЕНОВАЯ ТОРЦЕВАЯ ПСТО-1 ПСТО-2	20	изм. 1, стр. 20
7018 - М. 1. 07-1 СБ 7018 - М. 1. 07-2 СБ	ПАНЕЛЬ СТЕНОВАЯ ТОРЦЕВАЯ ПСТОД-1 ПСТОД-2	23	изм. 1, стр. 23
7018 - М. 1. 08-1 СБ 7018 - М. 1. 08-2 СБ	ПАНЕЛЬ СТЕНОВАЯ ТОРЦЕВАЯ ПСТД-1 ПСТД-2	27	изм. 1, стр. 27
7018 - М. 1. 09-1 СБ 7018 - М. 1. 09-2 СБ	ПАНЕЛЬ СТЕНОВАЯ ТОРЦЕВАЯ ПСТУ-1 <sup>Т</sup> ПСТУ-2 <sup>Т</sup>	30	изм. 1, стр. 30
7018 - М. 1. 10-1 СБ 7018 - М. 1. 10-2 СБ	ПАНЕЛЬ СТЕНОВАЯ ТОРЦЕВАЯ ПСТУ-1 <sup>Н</sup> ПСТУ-2 <sup>Н</sup>	33	изм. 1, стр. 33
7018 - М. 1. П	УЗЛЫ ОПАЛУШКИ 1 + 32	36	
7018 - М. 1. 12	УЗЛЫ АРМИРОВАНИЯ 1 + XIX	53	
7018 - М. 1. В СС	ВЫБОРКА СТАЛИ	61	

Изм.	Колуч.	Лист	М. док.	Подпись	Дата
ГКП	Бройде			<i>Бройде</i>	24.04
Инженер	Горин			<i>Горин</i>	
Проверил	Бройде			<i>Бройде</i>	

7018 - М. 1. 00

Содержание

Страница	Лист	Листов
Р	1	1

## 1. ОБЩИЕ СВЕДЕНИЯ

1.1. Настоящий выпуск содержит рабочие чертежи трехслойных железобетонных панелей продольных и торцевых стен двухэтажных административно-бытовых зданий высотой 6 м.

1.2. Номенклатура панелей, область применения, условия расчета, указания по маркировке, монтажу приведены в альбоме О настоящей серии.

## 2. КОНСТРУКЦИЯ ПАНЕЛЕЙ

2.1. Конструкция трехслойных стеновых панелей включает в себя несущий и ограждающий железобетонные слои, соединенные между собой гибкими П-образными связями. Наружный (несущий) слой - ребристый.

Высота сечения вертикальных ребер панелей продольных стен 355 мм, панелей торцевых стен - 255 мм.

Толщина полки наружного несущего слоя панелей 30 мм, толщина внутреннего (ограждающего) слоя - 40 мм.

Между железобетонными слоями расположен слой теплоизоляции, принятый в 2-х вариантах:

- толщиной 200 мм;
- толщиной 150 мм.

В качестве теплоизоляции применен полистирольный пенопласт ПСБ по ГОСТ (15588-90) марки 25 + 40. *19.1*

По периметру панелей между железобетонными слоями расположен минераловатный слой шириной 50 мм, необходимый в соответствии с требованиями противопожарных норм. Этот слой образован двумя минераловатными шнурами, но может быть выполнен из полос жестких минераловатных плит на синтетическом связующем по ГОСТ 9573-82, плотностью  $175 \pm 200 \text{ кг/м}^3$ .

Минераловатный слой защищен с наружной стороны рубероидом.

2.2. Пароизоляция в панелях не требуется.

## 3. МАТЕРИАЛ КОНСТРУКЦИЙ

3.1. Расчетные показатели бетона для панелей приведены в табл. 1

Таблица 1

Наименование показателей	Показатели	
	Толщина утеплителя	
	200 мм	150 мм
Проектный класс бетона по прочности на сжатие несущего ребристого слоя	B25	B25
Проектный класс бетона по прочности на сжатие ограждающего (внутреннего) слоя	B7,5	B7,5
Марка бетона по морозостойкости, не ниже	F50	На нормальную

Примечание. Величины расчетных сопротивлений бетона приняты по СНиП 2.03.01-84.

9	1	-	1.99	<i>ML</i>	09.09
Кв.	Менс.	Лист	№ док.	Подпись	Дата
П/П		Пройдено		<i>ML</i>	09.09

7018 - М. 1 ПЗ

ПОДСЧИТАТЕЛЬНАЯ  
ЗАПИСЬ

Станд.	Лист	Листов
1	1	2
000		

3.2. Армирование несущего слоя панелей выполняется плоскими каркасами и сетками, за исключением верхнего и нижнего поперечных ребер, армируемых пространственными каркасами.

Армирование внутреннего ограждающего слоя принято одной сеткой.

Рабочие чертежи арматурных и закладных изделий, монтажных петель приведены в альбоме 1 серии 7376, являющейся составной частью серии 7018-М.

3.3. Арматура каркасов предусмотрена стержневая класса А-III и А-I. Сетки выполняются из арматурной проволоки класса Вр-1.

3.4. Закладные изделия должны фиксироваться на бортах формы (например, через резьбовые отверстия).

3.5. Защита гибких связей от коррозии осуществляется путем горячего цинкования с толщиной покрытия не менее 50 мк.

3.6. Защита от коррозии арматурных и закладных изделий назначается в конкретном проекте в соответствии с указаниями главы СНиП 2.03.11-85 "Защита строительных конструкций от коррозии".

3.7. В стеновых панелях с толщиной утеплителя 200 мм арматура класса А-III должна быть марки 25Г2С или А400С, А500С по ТУ 14-1-5264-94; закладные детали из стали 09Г2 по ГОСТ 19281-89, 09Г2С по ТУ-1-3023-90. 10.1

В стеновых панелях с толщиной утеплителя 150 мм арматура класса А-III может быть марки 35ГС и 25Г2С, А400С, А500С; закладные детали из стали ВСтЗпс6, ВСтЗпс5, ВСтЗпс5 по ГОСТ 380-М. 10.2

#### 4. УКАЗАНИЯ ПО ИЗГОТОВЛЕНИЮ

4.1. После бетонирования, уплотнения нижнего (наружного) бетонного слоя панелей укладывают слой теплоизоляции. Минераловатные элементы по периметру панелей укладывают в рубероидные элементы швеллерного сечения.

Арматурные сетки нижнего и верхнего слоя устанавливаются с пластмассовыми фиксаторами защитного слоя бетона. Гибкие связи должны охватывать пересечение стержней верхней сетки. После установки гибких связей укладывают бетон верхнего слоя.

4.2. При термообработке стеновых панелей допускается воздействие температуры 70° С неограниченное время и температуры 85° С не более 30 минут.

Разница во времени бетонирования слоев не должна превышать двух часов.

4.3. Сборные железобетонные изделия должны изготавливаться в соответствии с требованиями СНиП III-16-80 "Правила производства и приемки работ. Бетонные и железобетонные конструкции сборные", а также ГОСТ 13015.0-83, ГОСТ 13015.3-84 и ТУ 34-48-10402-82 "Секции быстромонтируемых зданий (БМЗ) пролетом 12 м высотой 6м и 4 м".

4.4. На верхней торцевой грани панелей должны быть нанесены несмываемой краской при помощи трафарета или штампа следующие маркировочные знаки:

- товарный знак завода-изготовителя или его краткое наименование;
- марка изделия;
- дата изготовления;
- штамп ОТК;
- масса изделия в тс.

Маркировку выполнять в соответствии с ГОСТ 13015.2-81.

10	2	-	1.99	10.2	02.91
----	---	---	------	------	-------

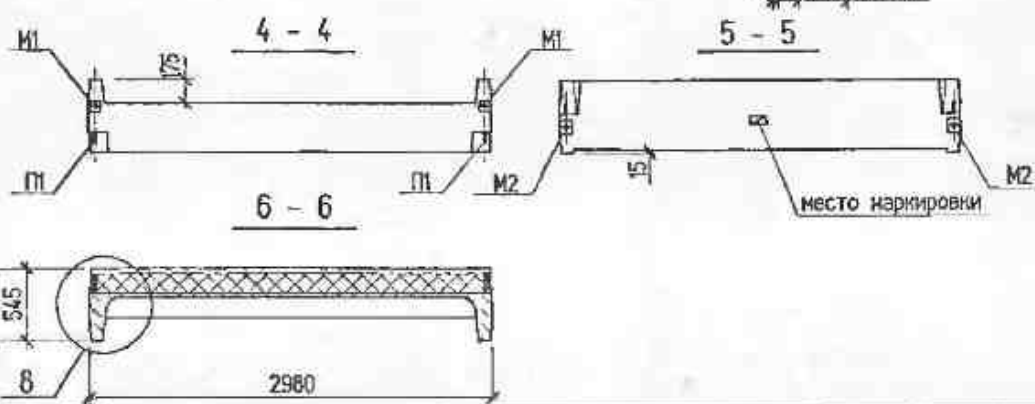
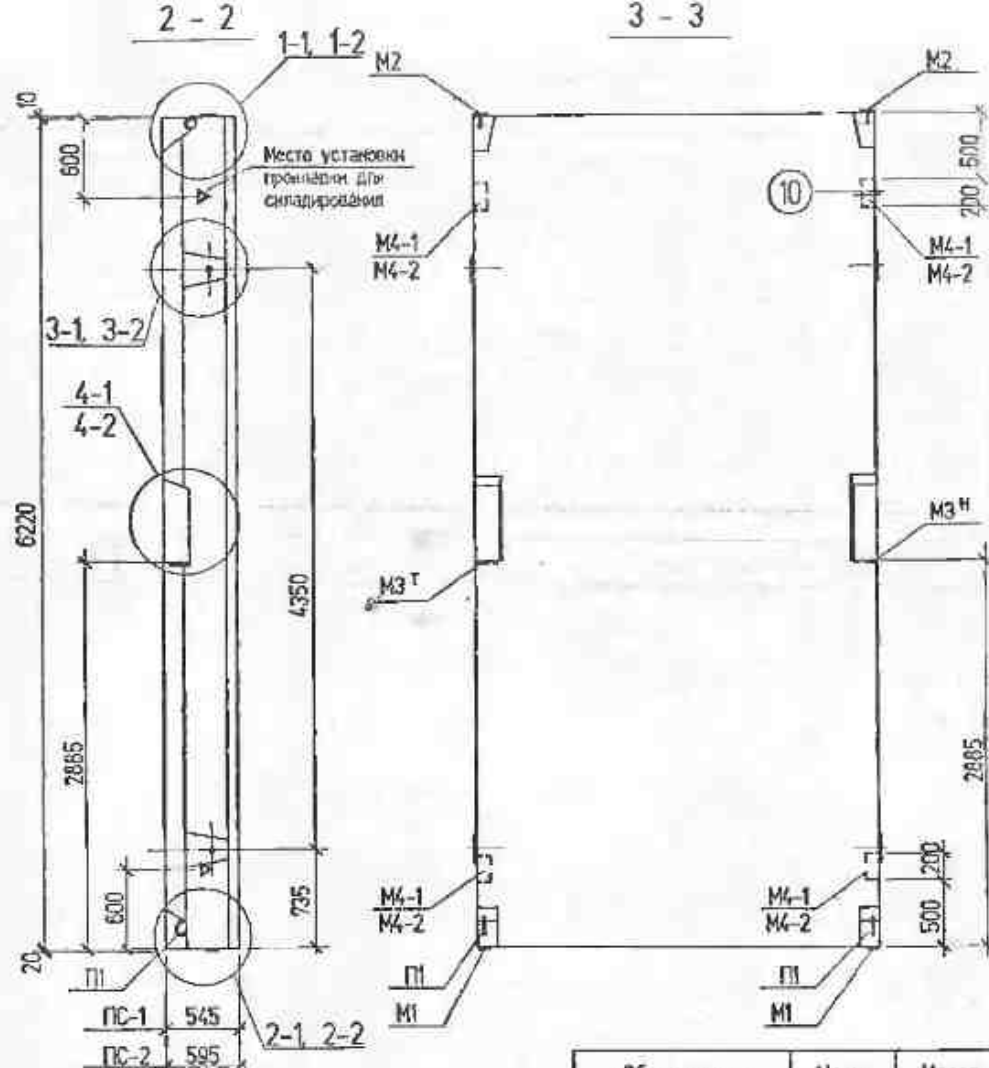
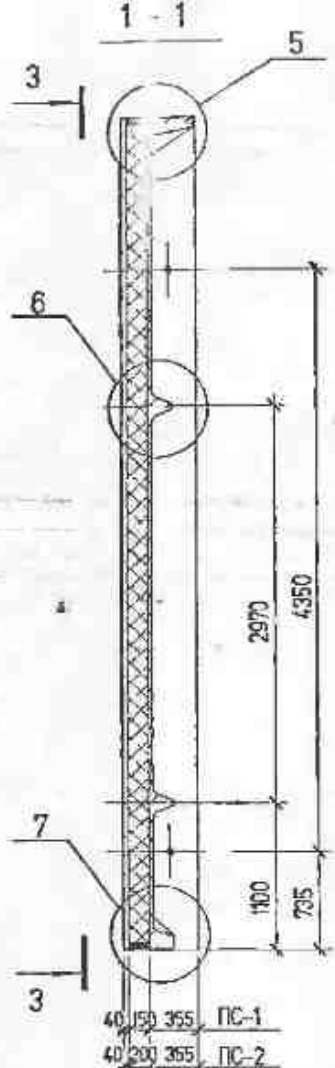
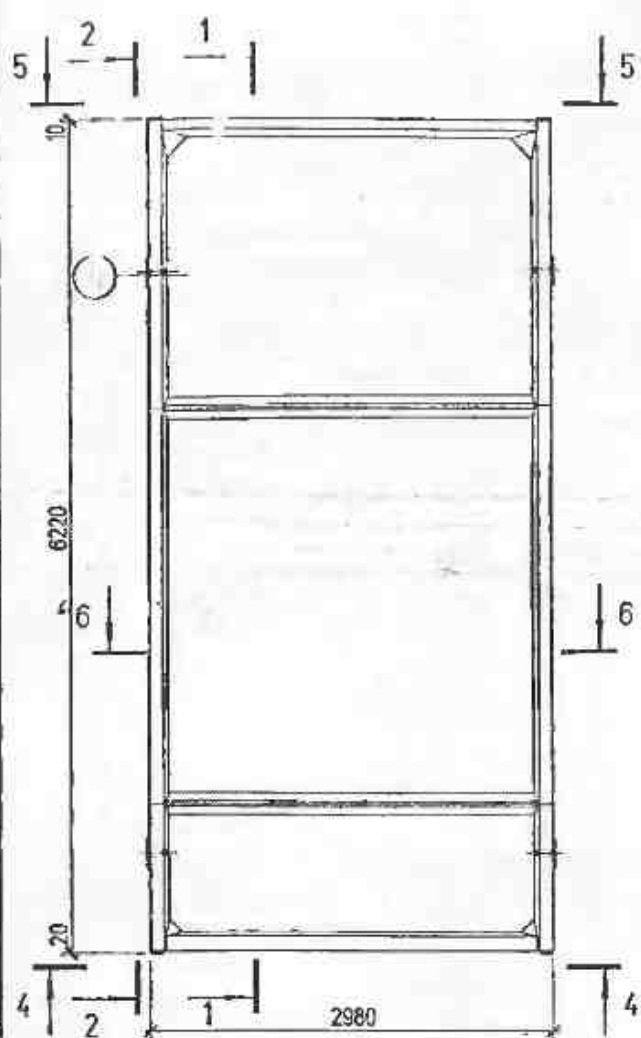
		ДОКУМЕНТАЦИЯ		Ч. ЛИСА	
7018-М. 1. 01-1 СБ.	7018-М. 1. 01-2 СБ	Сборочный чертеж			
7018-М. 1. ПЗ		Пояснительная записка			
7018-М. 1. II		Узлы оконубны			
7018-М. 1. 12		Узлы армирования			
7018-М. 1. 13		Выборка стали			
7018-М. 1. 01-1 7018-М. 1. 01-2					
ПС-1 ПС-2					
СБОРОЧНЫЕ ЕДИНИЦЫ					
				ПС-1	ПС-2
7376. 1. 16		Каркас пространственный	ИП1	1	1
7376. 1. 17		Каркас пространственный	ИП2	1	1
7376. 1. 01		Каркас текстовый	ИР1 <sup>1</sup>	1	1
7376. 1. 01-01		Каркас текстовый	ИР1 <sup>2</sup>	1	1
7376. 1. II		Каркас плоский	ИР22	2	2
7376. 1. 13		Каркас плоский	ИР27	4	4
7376. 1. 23		Сетка арматурная	С1	2	2
7376. 1. 33		Изделие эжкладное	М1	2	2
7376. 1. 34		Изделие эжкладное	М2	2	2
7376. 1. 35		Изделие эжкладное	М3 <sup>1</sup>	1	1
7376. 1. 35-01		Изделие эжкладное	М3 <sup>2</sup>	1	1
7376. 1. 36		Изделие эжкладное	М4-1	4	-
7376. 1. 36-01		Изделие эжкладное	М4-2	-	4
		ДЕТАЛИ			
7376. 1. 43		Петля П1		2	2
7376. 1. 49		Гибкая связь	ГС 1	26	-
7376. 1. 49-01		Гибкая связь	ГС 2	-	26

7018-М. 1. 01-1; 7018-М. 1. 01-2					
М.п.	Кодич.	Ист.	И. док.	Подпись	Дата
Г.И.И.	Гройде			<i>[Signature]</i>	07.08
Инженер	Голубева			<i>[Signature]</i>	
Инженер	Голубева			<i>[Signature]</i>	
Проворон	Гройде			<i>[Signature]</i>	
Панель стеновая рядовая			Старил	Лист	Листов
ПС-1; ПС-2			Р	1	2
ООО "КБ Энерготехпром"					
Функция: А.в.					

		МАТЕРИАЛЫ		Ч. ЛИСА	
1		Бетон	В 25	1,27	1,27 м <sup>3</sup>
2		Раствор цементно-песчаный	В 75	0,73	0,73 м <sup>3</sup>
3		Пенопласт полистирольный	наим. $\rho = 100$ ГОСТ 15588-86	2,60	3,24 м <sup>3</sup>
4		Шпур микроарматурный Ø30	ТУ 34-18-1250-81	38,4	38,4 км
5		Руфберол ННГ-30СА	ГОСТ 10923-81	6,0	6,0 м <sup>2</sup>
7018-М. 1. 01-1; 7018-М. 1. 01-2					
					Лист
					2

И.п. № докум.	Листов	№ докум.	Листов	И.п. № докум.	Листов
1	1	1	1	1	1
И.п. № докум.	Листов	№ докум.	Листов	И.п. № докум.	Листов





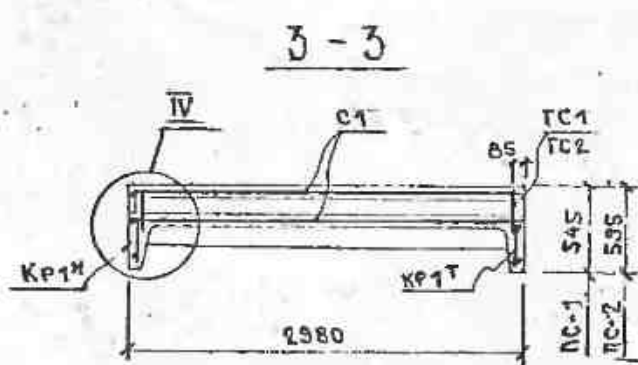
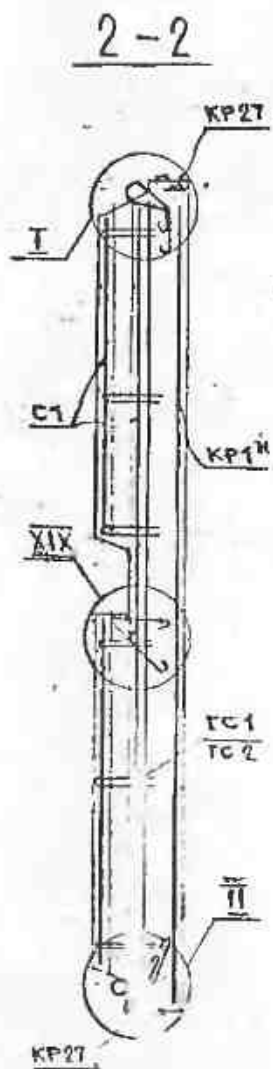
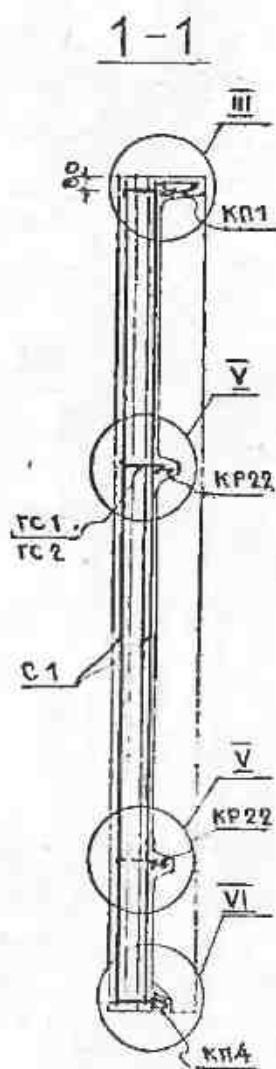
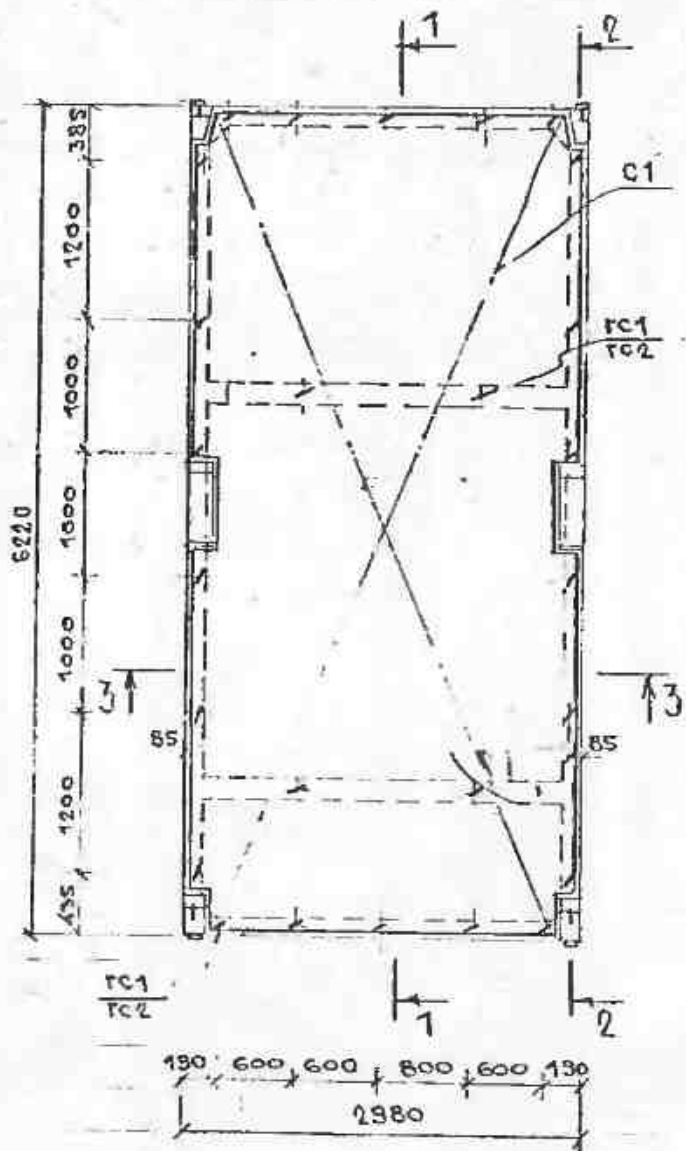
Обозначение	Марка	Масса
7018-М. 1. 01-1	ПС-1	4760
7018-М. 1. 01-2	ПС-2	4845

7018-М. 1. 01-1 СБ, 7018-М. 1. 01-2 СБ					
Панель стенная рядовая					
ПС-1		ПС-2			
Стация	Масса	Масштаб			
Р	см табл.				
Лист 1	Листов 2				
000					
"КБ Энерготехпром"					
Формат А 3					

Ит. № Проект  
 Проект и дата  
 Взам инв. №

Имя	Подпись	Лист	И. д. п.	Год	Дата
ГКП	Бройде	1	01.92		
Инженер	Бушева				
Инженер	Герев				
Проверил	Бройде				

# АРМАТУРНЫЙ ЧЕРТЕЖ



PC-1	40	180	175
		150	
PC-2	40	180	175
		200	

PC-1	40	135
		150
PC-2	40	35
		200

Форм.	Зона	Поз.	Обозначение	Наименование	Кол.	Примечание
				<u>ДОКУМЕНТАЦИЯ</u>		
			7018-М. 1. 02-1 СБ; 7018-М. 1. 02-2 СБ	Сборочный чертеж		
			7018-М. 1. ПЗ	Пояснительная записка		
			7018-М. 1. П	Узлы опалубки		
			7018-М. 1. 12	Узлы армирования		
			7018-М. 1. 13	Выборка стали		
				7018-М. 1. 02-1 7018-М. 1. 02-2		
				<u>ПСО-1 ПСО-2</u>		
				<u>СБОРОЧНЫЕ ЕДИНИЦЫ</u>		
					ПСО-1	ПСО-2
			7376. 1. 16	Каркас пространственный КР1	1	1
			7376. 1. 17	Каркас пространственный КР4	1	1
			7376. 1. 01	Каркас плоский КР1 <sup>Г</sup>	1	1
			7376. 1. 01-01	Каркас плоский КР1 <sup>И</sup>	1	1
			7376. 1. П	Каркас плоский КР22	2	2
			7376. 1. 13	Каркас плоский КР27	4	4
			7376. 1. 23-02	Сетка арматурная С3	2	2
			7376. 1. 23-03	Сетка арматурная С4	2	2
			7376. 1. 27	Сетка арматурная С26	4	4
			7376. 1. 33	Изделие закладное М1	2	2
			7376. 1. 34	Изделие закладное М2	2	2
			7376. 1. 35	Изделие закладное М3 <sup>Г</sup>	1	1
			7376. 1. 35-01	Изделие закладное М3 <sup>И</sup>	1	1
			7376. 1. 36	Изделие закладное М4-1	4	-
			7376. 1. 36-01	Изделие закладное М4-2	-	4

7018-М. 1. 02-1; 7018-М. 1. 02-2

М.п.	Инициалы	Зем.	И. инв.	Подпись	Дата
				<i>Бойко</i>	27.02
				<i>Голубева</i>	
				<i>Бушуева</i>	
				<i>Бойко</i>	

Панель стеновая рядовая  
ПСО-1; ПСО-2

Стрелка	Лист	Листов
Р	1	2

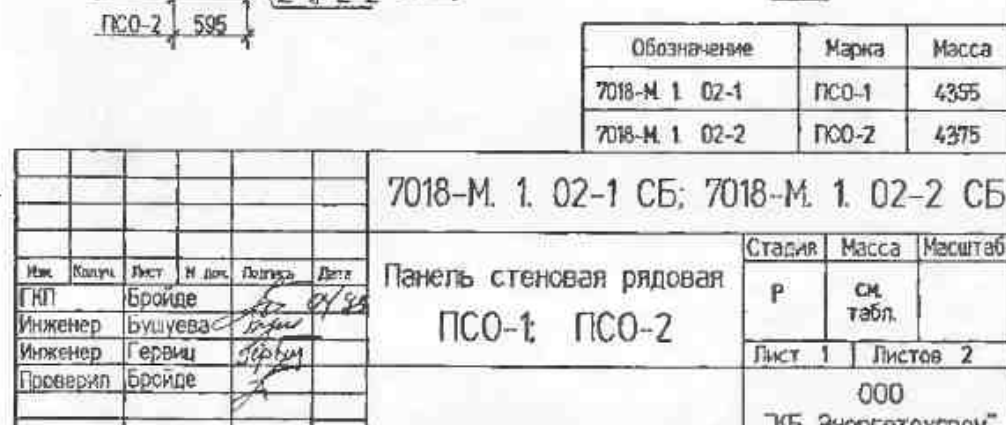
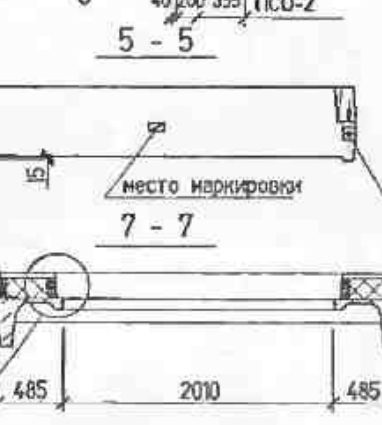
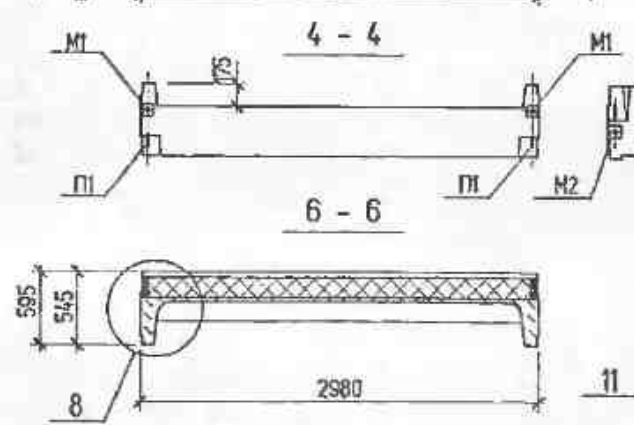
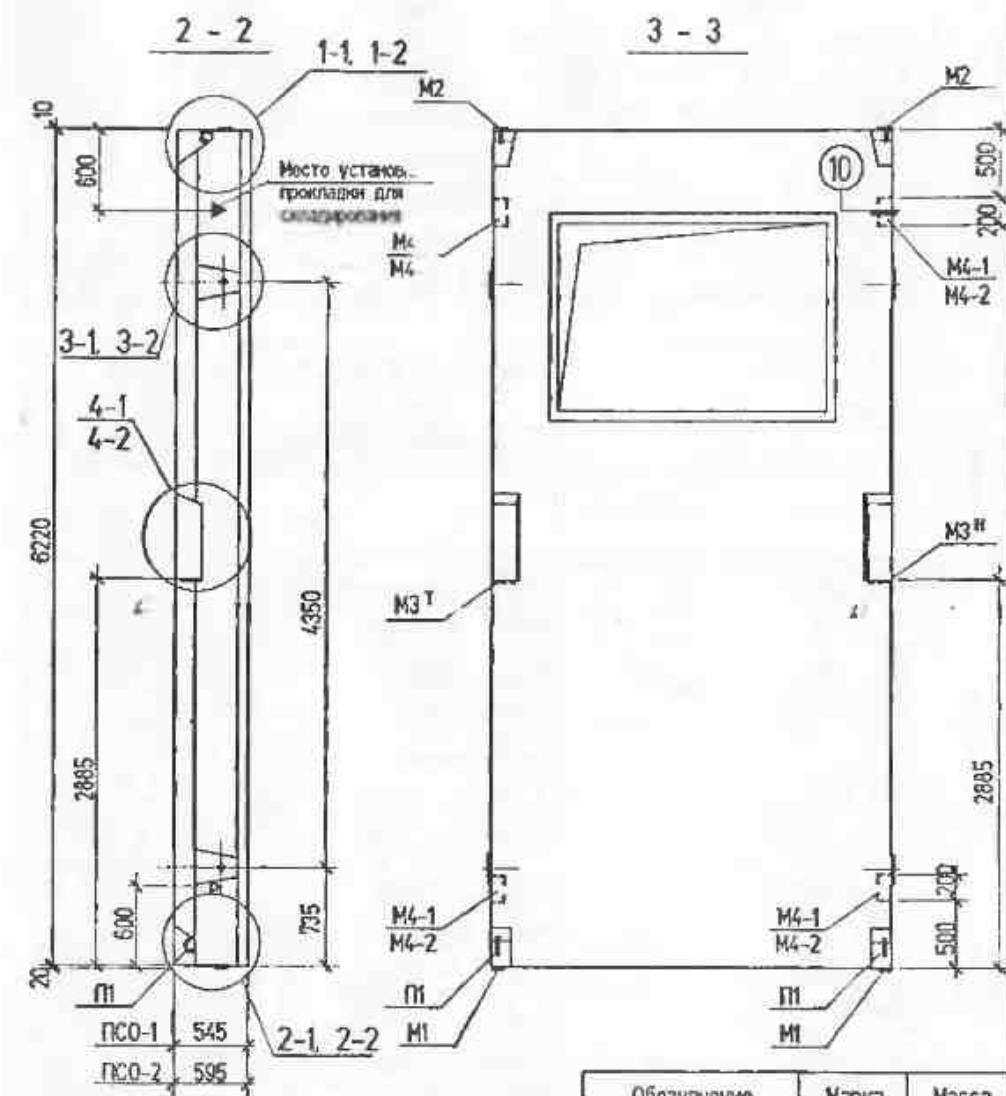
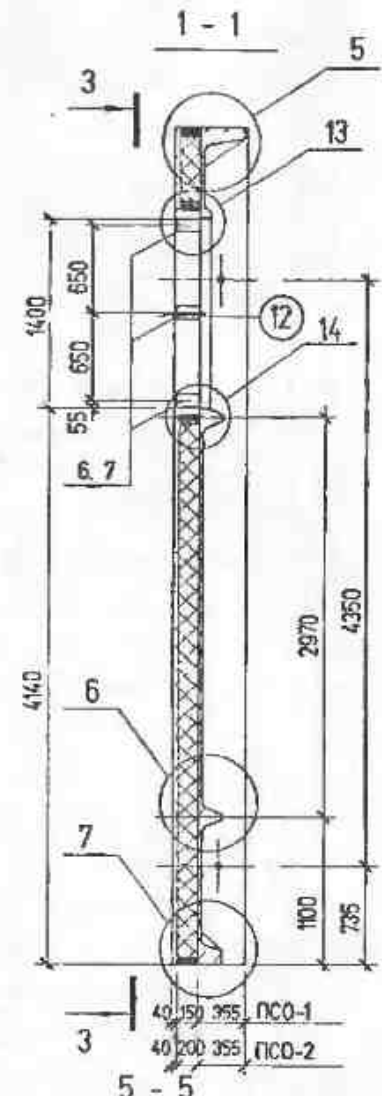
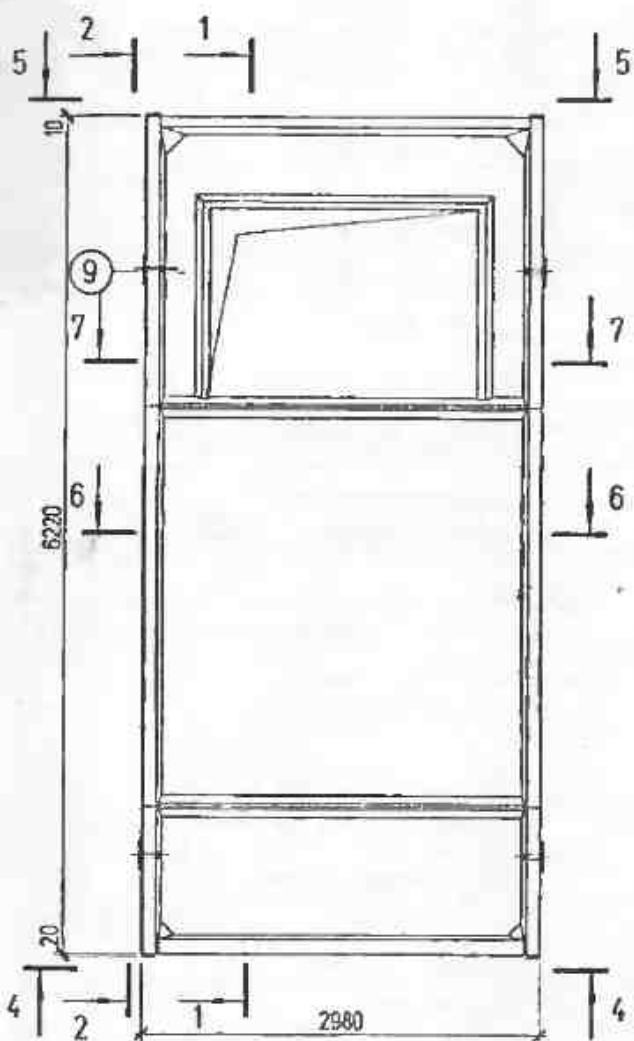
ООО  
"КБ Энерготехпром"

Форм.	Зона	Поз.	Обозначение	Наименование	Кол.	Примечание
				<u>ДЕТАЛИ</u>	ПСО-1	ПСО-2
			7376. 1. 43	Гетль П1	2	2
			7376. 1. 49	Гибкая связь ГС 1	24	5
			7376. 1. 49-01	Гибкая связь ГС 2	-	24
			7376. 1. 49-02	Гибкая связь ГС 3	5	-
	Б		ГОСТ 8486-86	Брус деревянный антисептированный 100x30x210 /сосна/	6	-
	Г		ГОСТ 8486-86	Брус деревянный антисептированный 100x30x260 /сосна/	-	6
				<u>МАТЕРИАЛЫ</u>		
		1		Бетон В 25	1,20	1,20 м <sup>3</sup>
		2		Раствор цементно-песчаный В 25	0,60	0,60 м <sup>3</sup>
		3		Пеноплекс полистирольный марка ПС-40 ГОСТ 15506-86	2,05	2,73 м <sup>3</sup>
		4		Шпур минераловатный Ф10 ТУ 34-18-10258-81	53,5	53,5 км
		5		Рубероид ПТК-300А ГОСТ 13923-81	8,30	9,65 м <sup>2</sup>

7018-М. 1. 02-1; 7018-М. 1. 02-2

ИС





Обозначение	Марка	Масса
7018-М. 1. 02-1	ПСО-1	4355
7018-М. 1. 02-2	ПСО-2	4375

Имя	Коллж.	Лист	И. доп.	Подпись	Дата
Г.И.П.		Брайде			21/88
Инженер		Бушуева			
Инженер		Гервиц			
Проверил		Брайде			

7018-М. 1. 02-1 СБ; 7018-М. 1. 02-2 СБ

Панель стенная рядовая  
ПСО-1; ПСО-2

Стадия	Масса	Масштаб
Р	см. табл.	
Лист 1	Листов 2	
ООО "КБ Энерготехпром"		



Формат	Зона	Поз.	Обозначение	Наименование	Кол.		Примечание
				<b>ДОКУМЕНТАЦИЯ</b>			
			7018-М. 1. 03-1 СБ; 7018-М. 1. 03-2 СБ	Сборочный чертеж			
			7018-М. 1. ПЗ	Пояснительная записка			
			7018-М. 1. П	Узлы опалубки			
			7018-М. 1. 12	Узлы армирования			
			7018-М. 1. 13	Выборка стали			
			7018-М. 1. 03-1 7018-М. 1. 03-2				
			ПСОО-1 ПСОО-2				
			<b>СБОРОЧНЫЕ ЕДИНИЦЫ</b>				
					ПСОО-1	ПСОО-2	
			7376. 1. 16	Каркас пространственный КП1	1	1	
			7376. 1. 17	Каркас пространственный КП4	1	1	
			7376. 1. 01	Каркас плоский КР1Т	1	1	
			7376. 1. 01-01	Каркас плоский КР1ТМ	1	1	
			7376. 1. П	Каркас плоский КР22	2	2	
			7376. 1. 13	Каркас плоский КР27	4	4	
			7376. 1. 23-03	Сетка армирующая С4	2	2	
			7376. 1. 23-04	Сетка армирующая С5	2	2	
			7376. 1. 23-05	Сетка армирующая С6	2	2	
			7376. 1. 27	Сетка армирующая С26	8	8	
			7376. 1. 33	Изделие закладное М1	2	2	
			7376. 1. 34	Изделие закладное М2	2	2	
			7376. 1. 35	Изделие закладное М3Т	1	1	
			7376. 1. 35-01	Изделие закладное М3	1	1	
			7376. 1. 36	Изделие закладное М4-1	4	-	
			7376. 1. 36-01	Изделие закладное М4-2	-	4	

Формат	Зона	Поз.	Обозначение	Наименование	Кол.		Примечание
					ПСОО-1	ПСОО-2	
				<b>ДЕТАЛИ</b>			
			7376. 1. 43	Петля П1	2	2	
			7376. 1. 49	Гибкая связь ГС 1	22	10	
			7376. 1. 49-01	Гибкая связь ГС 2	-	22	
			7376. 1. 49-02	Гибкая связь ГС 3	10	-	
		6	ГОСТ 8488-86	Ерус деревянный антисептированный 100x30x210 /сосна/	12	-	
		7	ГОСТ 8488-86	Ерус деревянный антисептированный 100x30x260 /сосна/	-	12	
				<b>МАТЕРИАЛЫ</b>			
		1		Бетон В 25	114	114	м <sup>3</sup>
		2		Раствор цементно-песчаный В 7,5	0,47	0,47	м <sup>3</sup>
		3		Пеноплекс полистирольный марки ПС-25 ГОСТ 15586-86	1,50	1,50	м <sup>3</sup>
		4		Шпур минераловатный Ø10	637	637	п.м.
		5		Рубероид РПП-300А ГОСТ 10923-81	10,65	12,35	м <sup>2</sup>

7018-М. 1. 03-1; 7018-М. 1. 03-2

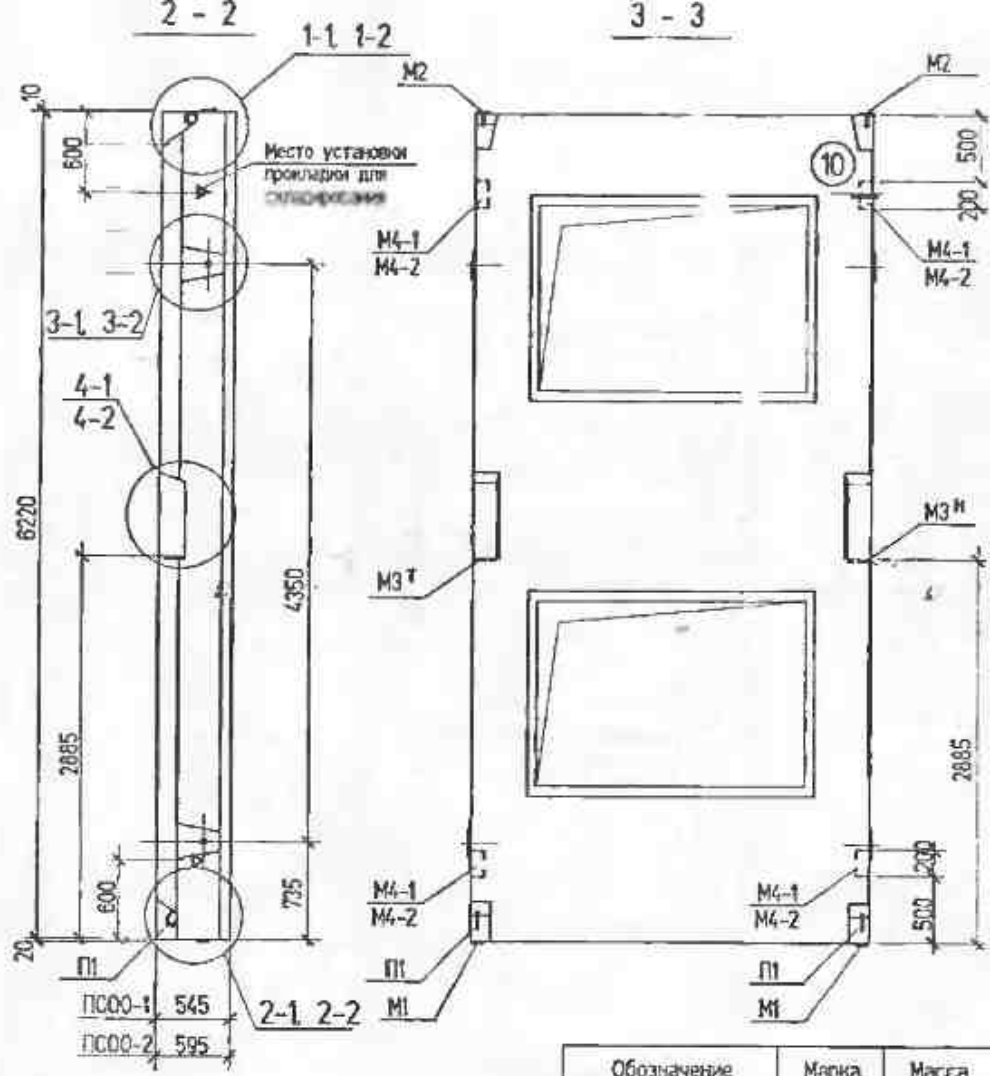
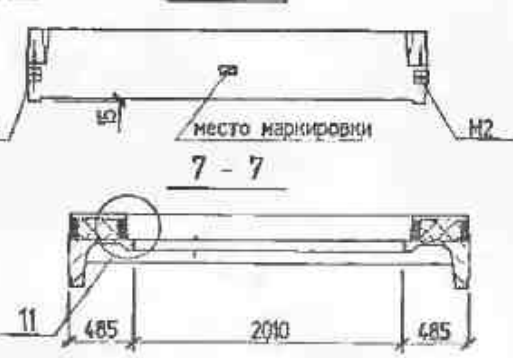
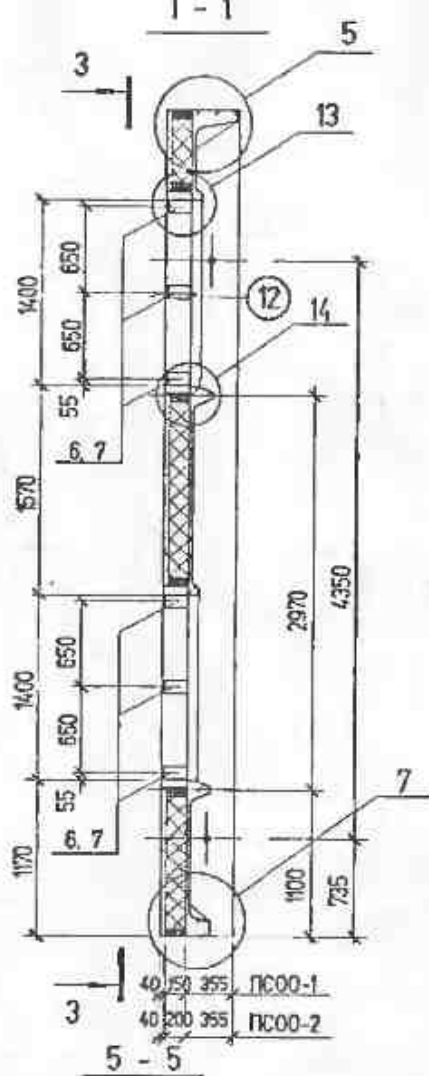
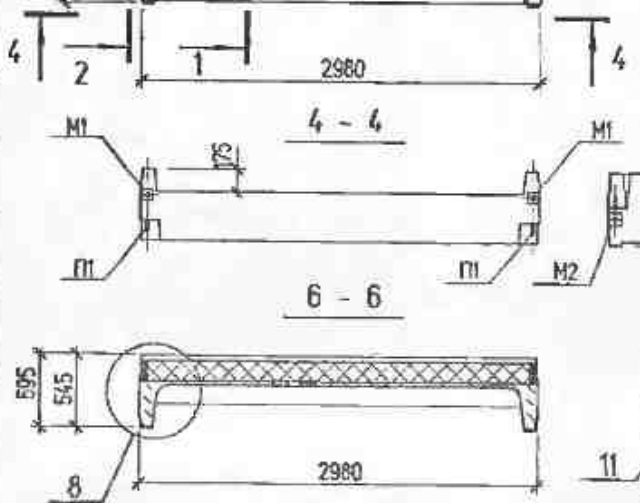
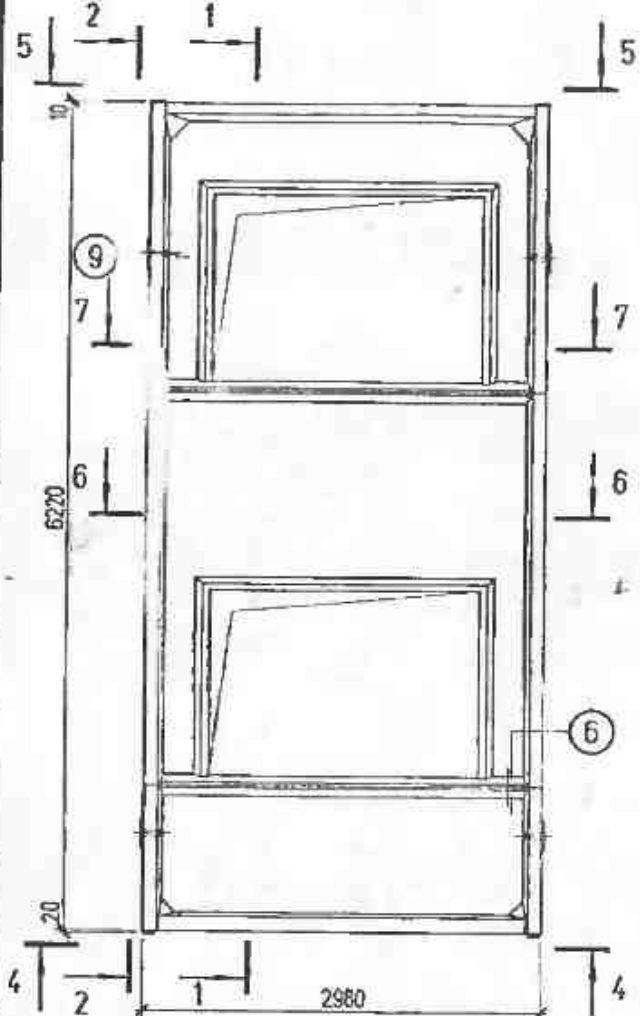
Панель стеновая рядовая

ПСОО-1; ПСОО-2

Стация	Лист	Листов
Р	1	2
ООО		
"VE-2-..."		

0 18 0100  
 0 18 0100  
 0 18 0100  
 0 18 0100

Кол.	Испол.	Лист	И. дж.	Подпись	Дата
ГП	Гройце			<i>(подпись)</i>	01.09
Инженер	Голубева			<i>(подпись)</i>	
Инженер	Голубева			<i>(подпись)</i>	
Проверил	Гройце			<i>(подпись)</i>	

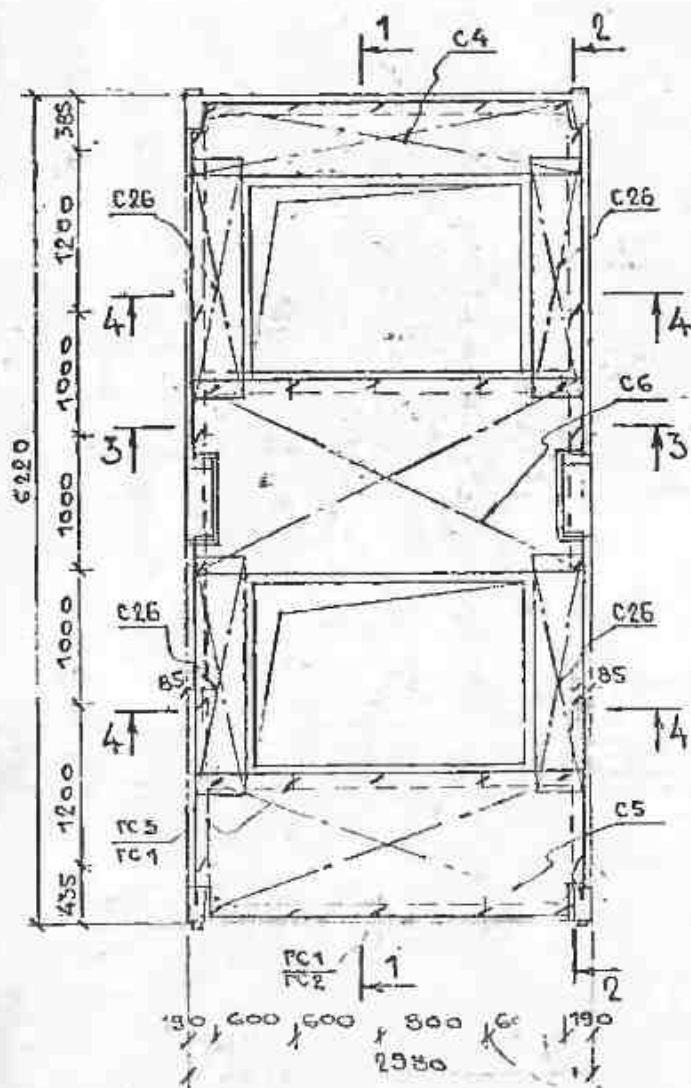


Имя	Подпись	Лист	И. дик.	Подпись	Дата
ГКП	Бройде				07.94
Инженер	Бушуева				
Инженер	Гервиц				
Проверил	Бройде				

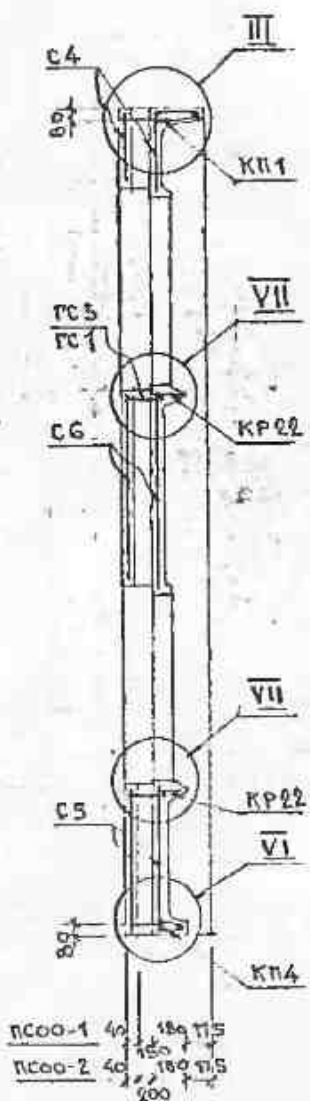
Обозначение	Марка	Масса
7018-М. 1. 03-1	PCO0-1	3955
7018-М. 1. 03-2	PCO0-2	3975

7018-М. 1. 03-1 СБ. 7018-М. 1. 03-2 СБ		
Панель стенная рядовая PCO0-1; PCO0-2		
Стадия	Масса	Масштаб
Р	см. табл.	
Лист 1	Листов 2	
000		
"КБ Энерготехпром"		

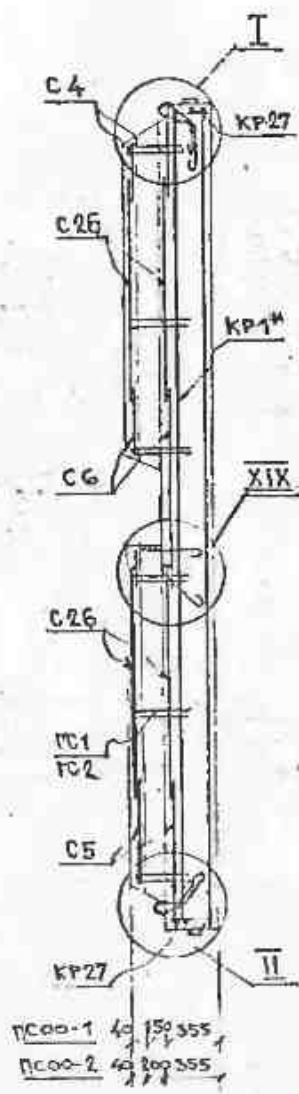
# АРМАТУРНЫЙ ЧЕРТЕЖ



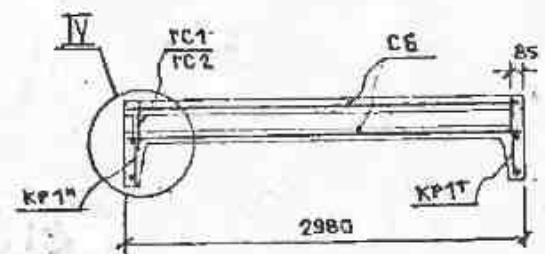
## 1-1



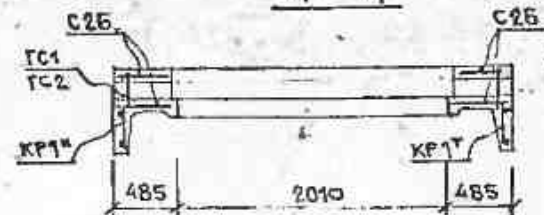
## 2-2



## 3-3



## 4-4





Форма	Зона	Поз.	Обозначение	Наименование	Кол.	Примечание
				<u>ДОКУМЕНТАЦИЯ</u>		
			7018-М. 1. 04-1 СБ; 7018-М. 1. 04-2 СБ	Сборочный чертеж		
			7018-М. 1. ПЗ	Пояснительная записка		
			7018-М. 1. П	Узлы опалубки		
			7018-М. 1. 12	Узлы армирования		
			7018-М. 1. 13	Выборка стали		
			7018-М. 1. 04-1 7018-М. 1. 04-2			
				<u>ПСОД-1 ПСОД-2</u>		
				<u>СБОРОЧНЫЕ ЕДИНИЦЫ</u>		
					ПСОД-1	ПСОД-2
			7376. 1. 16	Каркас пространственный КП1	1	1
			7376. 1. 17	Каркас пространственный КП4	1	1
			7376. 1. 01	Каркас плоский КР1 <sup>Т</sup>	1	1
			7376. 1. 01-01	Каркас плоский КР1 <sup>Н</sup>	1	1
			7376. 1. П	Каркас плоский КР22	1	1
			7376. 1. П 01	Каркас плоский КР23	1	1
			7376. 1. 12	Каркас плоский КР25	2	2
			7376. 1. 12-01	Каркас плоский КР26	1	1
			7376. 1. 13	Каркас плоский КР27	4	4
			7376. 1. 13-01	Каркас плоский КР28	4	4
			7376. 1. 23-03	Сетка арматурная С4	2	2
			7376. 1. 23-05	Сетка арматурная С7	2	2
			7376. 1. 26	Сетка арматурная С25	4	4
			7376. 1. 27	Сетка арматурная С26	4	4
			7376. 1. 33	Изделие закладное М1	2	2
			7376. 1. 34	Изделие закладное М2	2	2

7018-М. 1. 04-1; 7018-М. 1. 04-2

И. №	Подпись	Вид	№ док.	Период	Дата
Инженер	Голузаев	Проект	1	01.23	
Инженер	Булуева	Экспл.			
Проверил	Гройде				

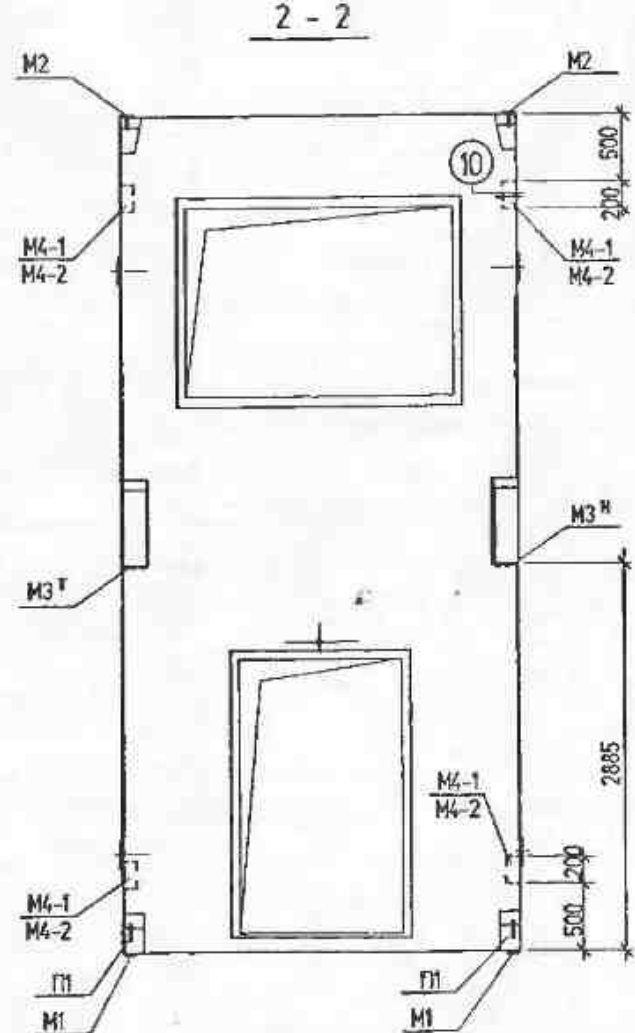
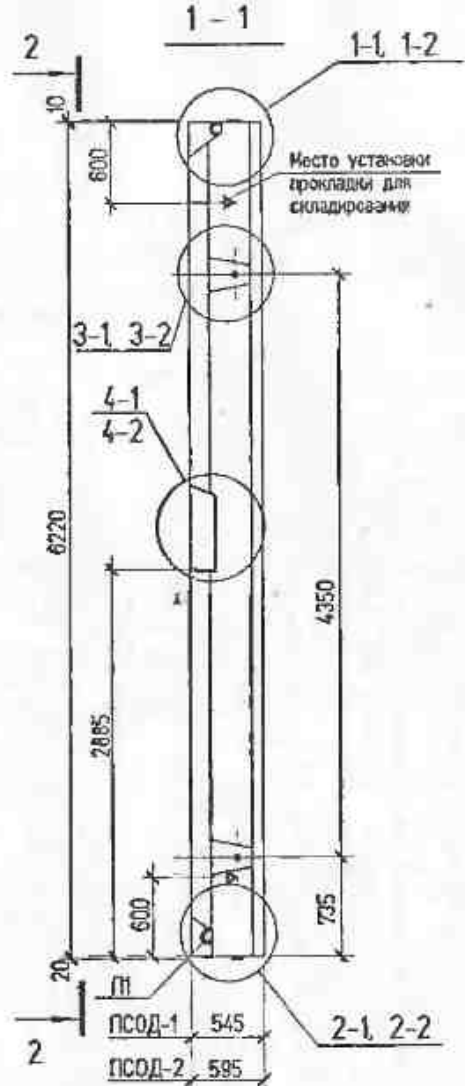
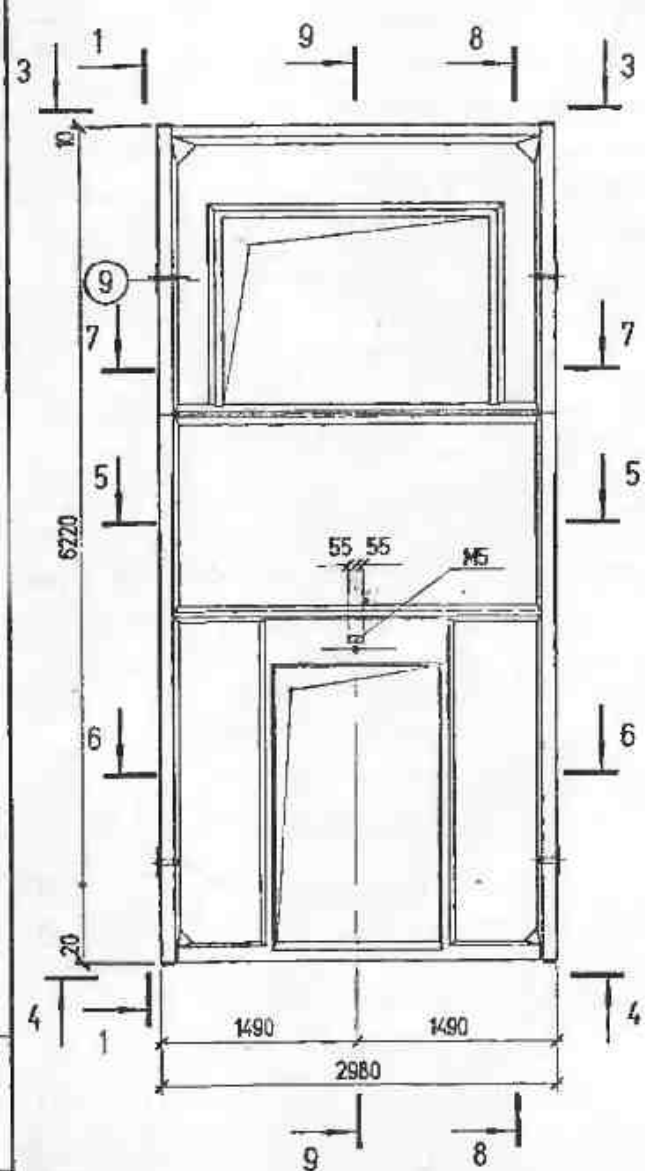
Панель стеновая рядовая  
ПСОД-1; ПСОД-2  
000

Стадия	Лист	Листов
Р	1	2

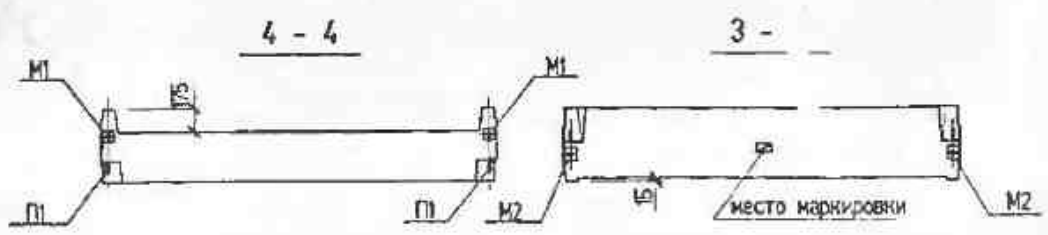
Формат	Зона	Поз.	Обозначение	Наименование	Кол.	Примечание	
					ПСОД-1	ПСОД-2	
			7376. 1. 35	Изделие закладное М3 <sup>Т</sup>	1	1	
			7376. 1. 35-01	Изделие закладное М3 <sup>Н</sup>	1	1	
			7376. 1. 36	Изделие закладное М4-1	4	-	
			7376. 1. 36-01	Изделие закладное М4-2	-	4	
			7376. 1. 37	Изделие закладное М5	1	1	
				<u>ДЕТАЛИ</u>			
			7376. 1. 43	Петля П1	2	2	
			7376. 1. 49	Гибкая связь ГС 1	26	5	
			7376. 1. 49-01	Гибкая связь ГС 2	-	26	
			7376. 1. 49-02	Гибкая связь ГС 3	5	-	
			6	ГОСТ 8486-86	Брус деревянный антисептированный 100x30x210 /сосна/	12	-
			7	ГОСТ 8486-86	Брус деревянный антисептированный 100x30x250 /сосна/	-	12
				<u>МАТЕРИАЛЫ</u>			
			1	Бетон В 25	1,27	1,27 м <sup>3</sup>	
			2	Раствор цементно-песчаный В 75	0,50	0,51 м <sup>3</sup>	
			3	Пеноплекс полистирольный марки 38 (пл.) ГОСТ 15588-86	1,55	2,06 м <sup>3</sup>	
				Шнур минераловатный Ø90			
				ТУ 34-48-10258-81	650	650 м	
			5	Рубероид РПП-300А			
				ГОСТ 13923-81	10,1	11,7 м <sup>2</sup>	

7018-М. 1. 04-1; 7018-М. 1. 04-2

Лист



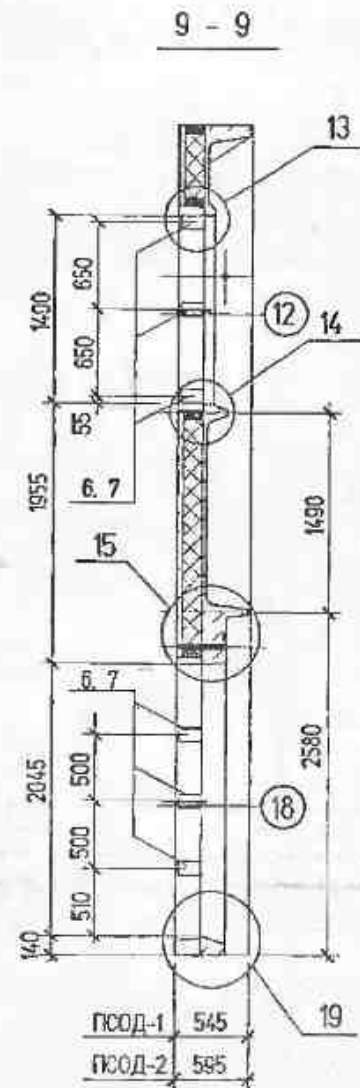
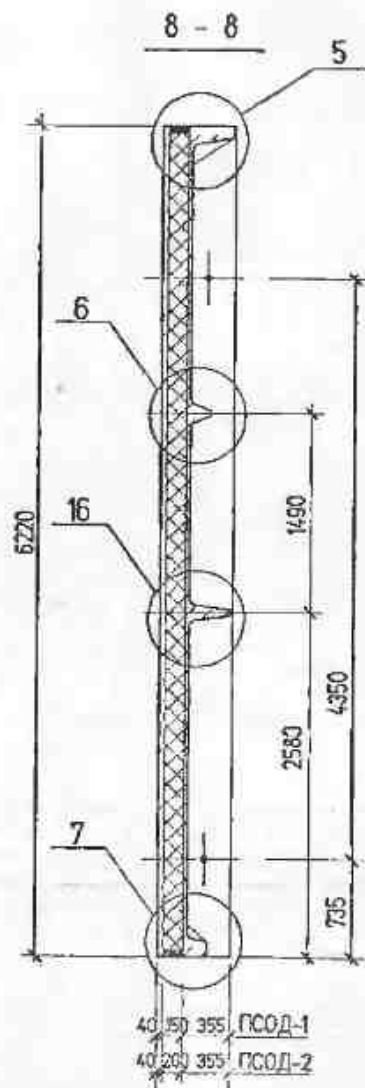
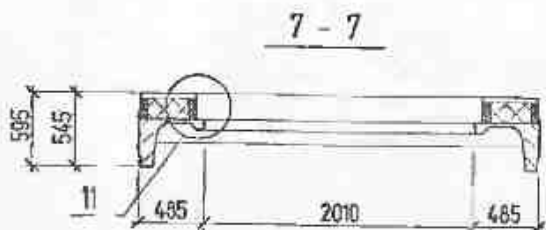
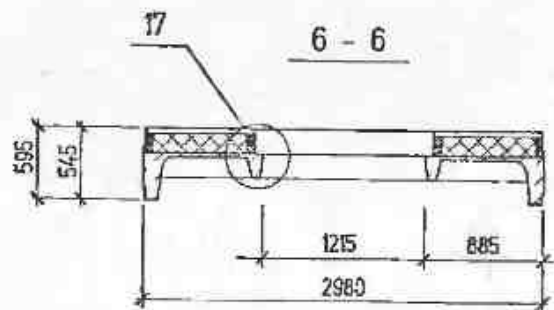
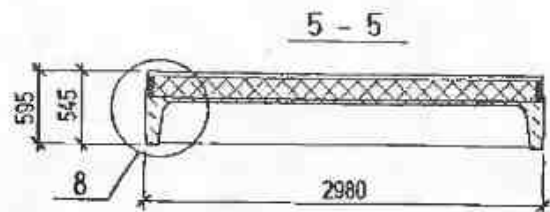
Обозначение	Марка	Масса
7018-М. 1. 04-1	ПСОД-1	4335
7018-М. 1. 04-2	ПСОД-2	4575



№	Исполн.	Лист	И док.	Подпись	Дата
ГКП	Бройде				01.09
Инженер	Бушмеза				
Инженер	Гервиц				
Проверил	Бройде				

7018-М. 1. 04-1 СБ; 7018-М. 1. 04-2 СБ		
Ступня	Масса	Масштаб
Р	см табл.	
Лист 1	Листов 3	
000		
"КБ Энерготехпром"		
Архив А 3		

Панель стеновая рядовая  
ПСОД-1; ПСОД-2

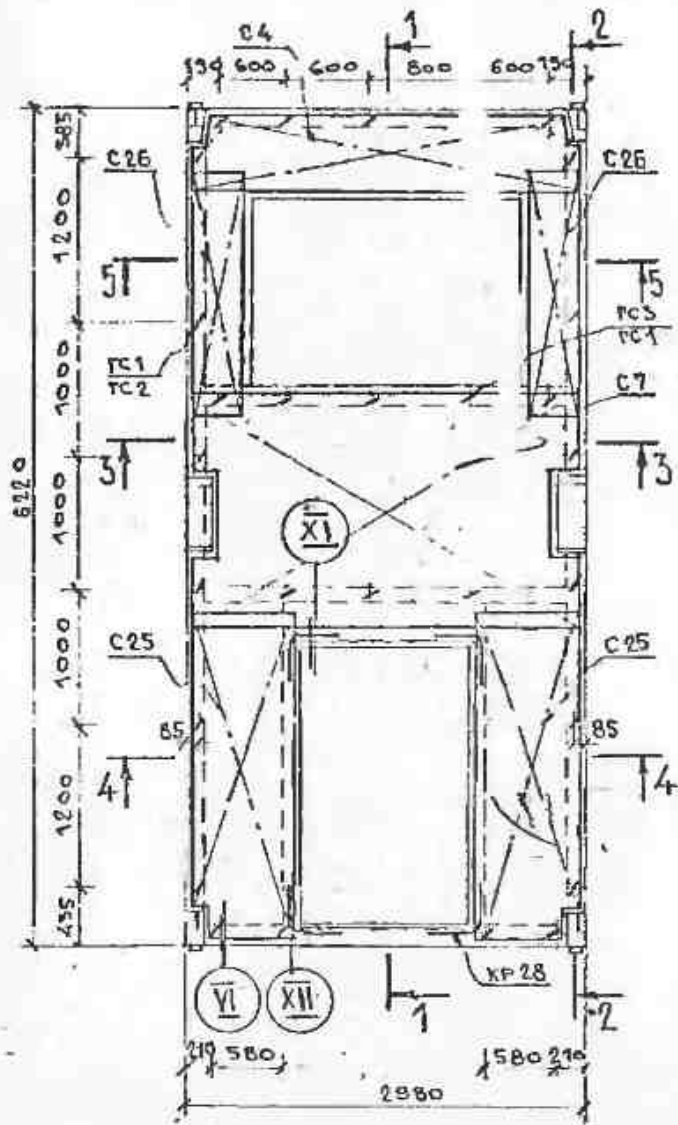


Изм.	Вып.	Лист	И. инж.	Подпись	Дата

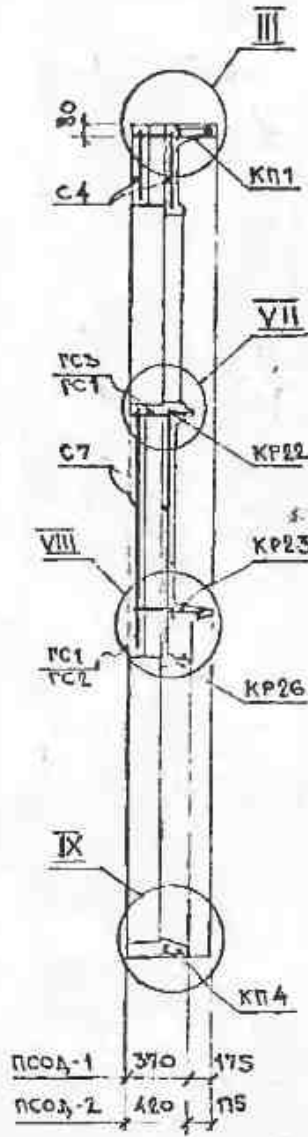
7018-М. 1. 04-1 СБ; 7018-М. 1. 04-2 СБ

Лист  
2

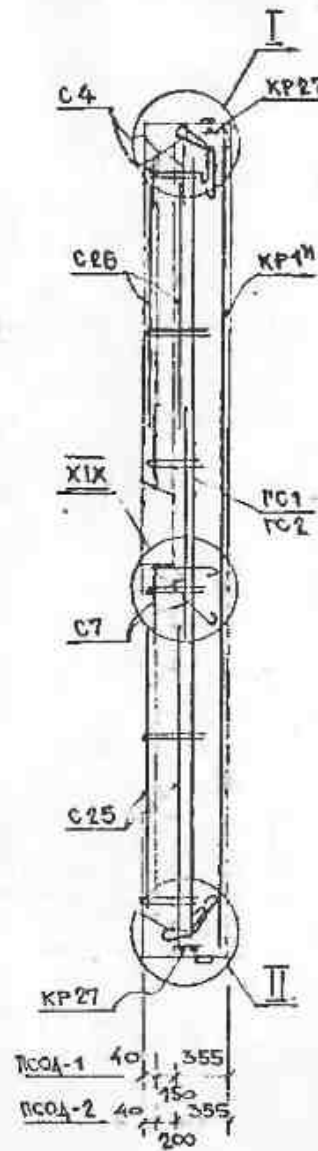
# АРМАТУРНЫЙ ЧЕРТЕЖ



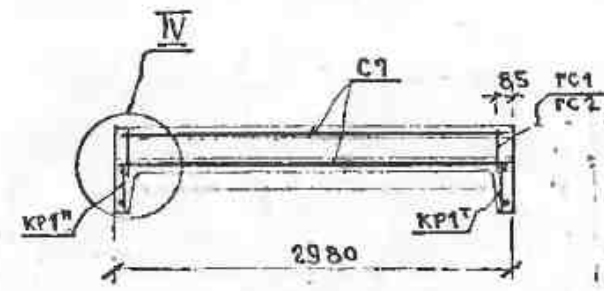
1-1



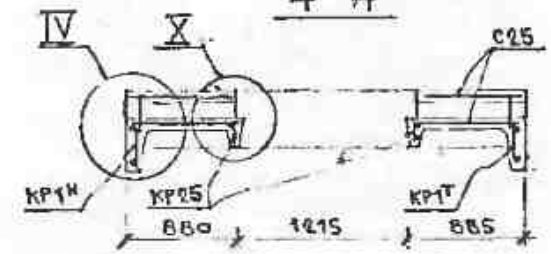
2-2



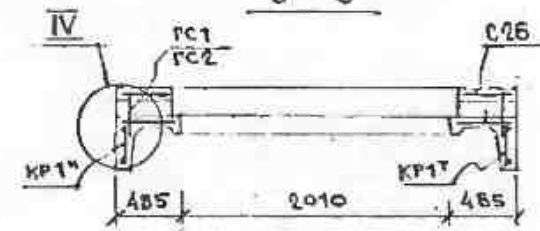
3-3



4-4



5-5



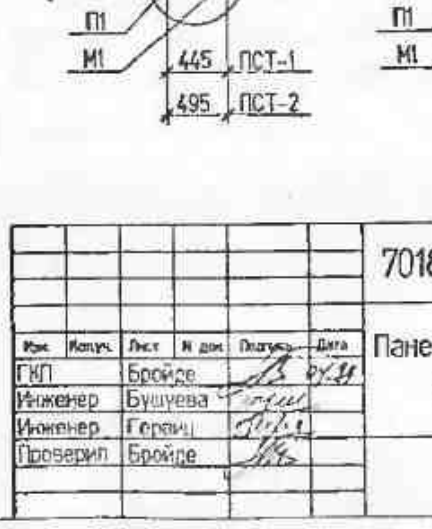
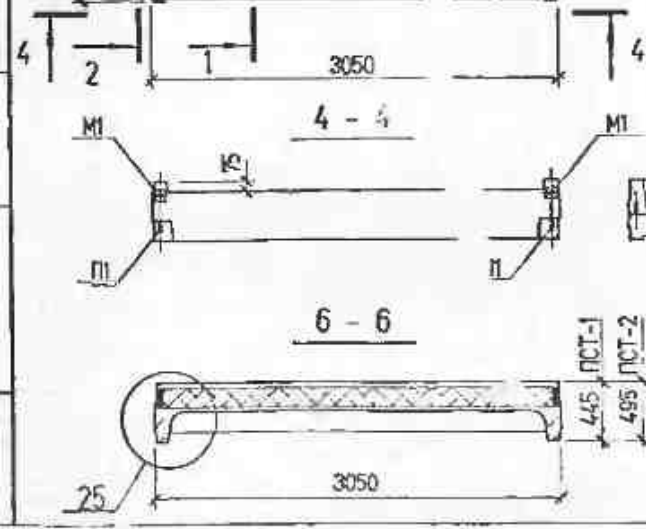
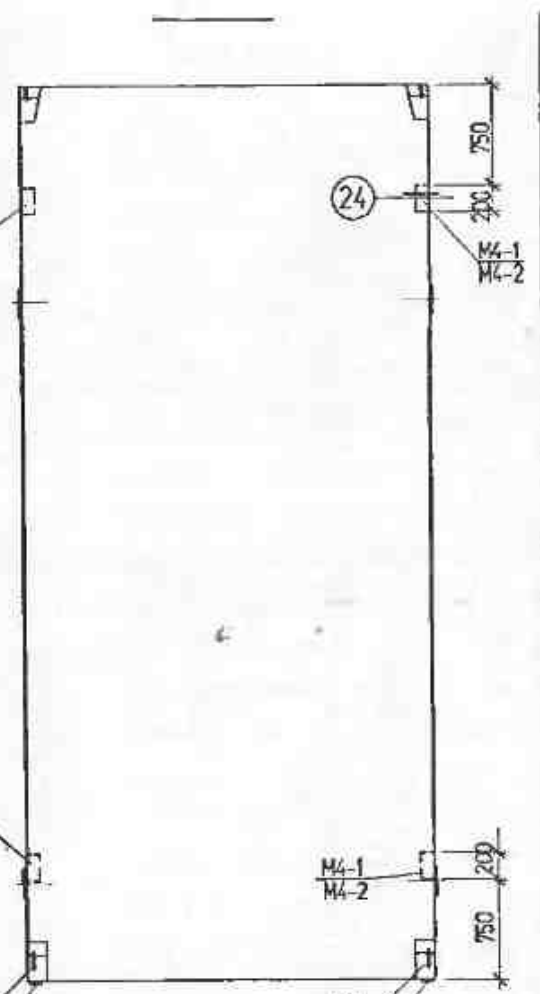
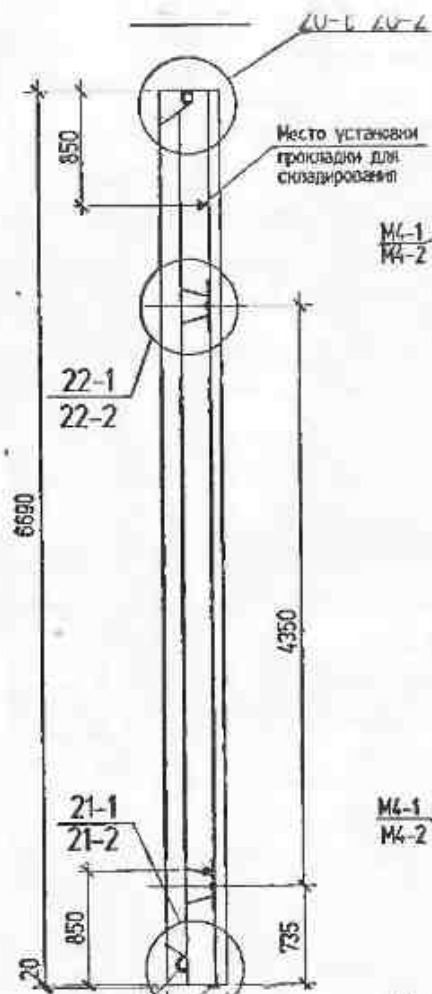
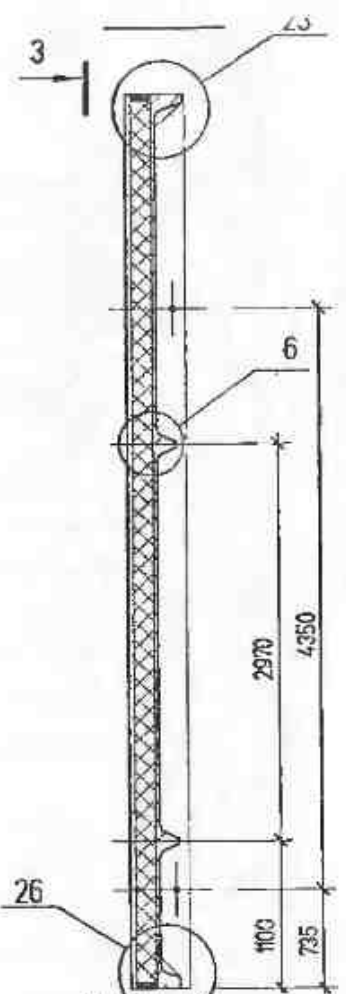
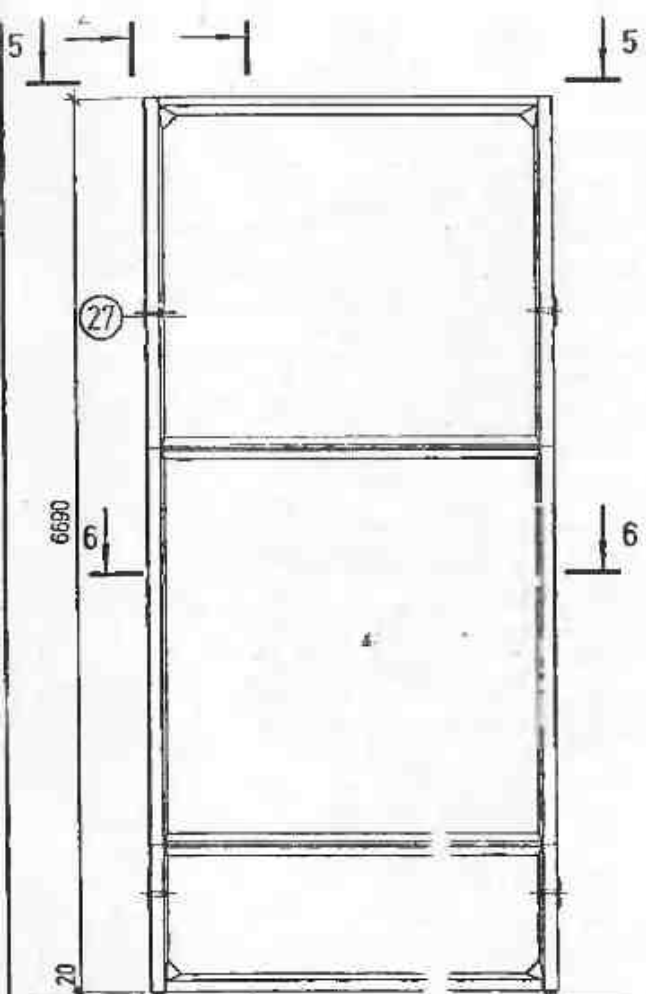
Формат	Зона	Поз.	Обозначение	Наименование	Кол.		Примечание
				<u>ДОКУМЕНТАЦИЯ</u>			
			7018-М. 1. 05-1 СБ; 7018-М. 1. 05-2 СБ	Сборочный чертеж			
			7018-М. 1. ПЗ	Пояснительная записка			
			7018-М. 1. 11	Узлы опалубки			
			7018-М. 1. 12	Узлы армирования			
			7018-М. 1. 13	Выборка стали			
			7018-М. 1. 05-1; 7018-М. 1. 05-2				
				<u>ПСТ-1 ПСТ-2</u>			
				<u>СБОРОЧНЫЕ ЕДИНИЦЫ</u>			
					ПСТ-1	ПСТ-2	
			7376. 1. 16-01	Каркас пространственный КП2	1	1	
			7376. 1. 17	Каркас пространственный КП3	1	1	
			7376. 1. 02-04	Каркас плоский КР5 <sup>Г</sup>	1	1	
			7376. 1. 02-05	Каркас плоский КР5 <sup>В</sup>	1	1	
			7376. 1. П	Каркас плоский КР22	2	2	
			7376. 1. 13	Каркас плоский КР27	4	4	
			7376. 1. 23-01	Сетка арматурная С2	2	2	
			7376. 1. 33	Изделие закладное М1	2	2	
			7376. 1. 36	Изделие закладное М4-1	4	-	
			7376. 1. 36-01	Изделие закладное М4-2	-	4	

Формат	Зона	Поз.	Обозначение	Наименование	Кол.		Примечание
					ПСТ-1	ПСТ-2	
				<u>ДЕТАЛИ</u>			
			7376. 1. 43	Летка П	2	2	
			7376. 1. 49	Гибкая связь ГС 1	28	-	
			7376. 1. 49-01	Гибкая связь ГС 2	-	28	
				<u>МАТЕРИАЛЫ</u>			
		1		Бетон В 25	1,13	1,13	м³
		2		Раствор цементно-песчаный			
				В 75	0,81	0,81	м³
		3		Пенопласт полистирольный			
				марки <sup>25-40</sup> <del>30</del> ГОСТ 1588-86	2,91	3,87	м³
		4		Шнур минераловатный Ø80			
				ТУ 34-48-10258-81	330	330	мм
		5		Рубероид РПП-300А			
				ГОСТ 13923-81	60	70	м²

7018-М. 1. 05-1; 7018-М. 1. 05-2						
Имя	Подпись	Дата	М. п.	Подпись	Дата	
Ген. Дир.	Брайде	18.01.22				
Инженер	Голубева	18.01.22				
Инженер	Гуцула	18.01.22				
Проверил	Брайде	18.01.22				
Панель стеновая торцевая			Стария	Лист	Листов	
ПСТ-1, ПСТ-2			000	1	2	
ООО "КБ Энерготехпром"						

1	1	-	1-25	Директор	30.03.22	7018-М. 1. 05-1; 7018-М. 1. 05-2	Лист
Имя	Подпись	Дата	М. п.	Подпись	Дата		





Обозначение	Марка	Масса
7018-М. 1. 05-1	ПСТ-1	4600
7018-М. 1. 05-2	ПСТ-2	4630

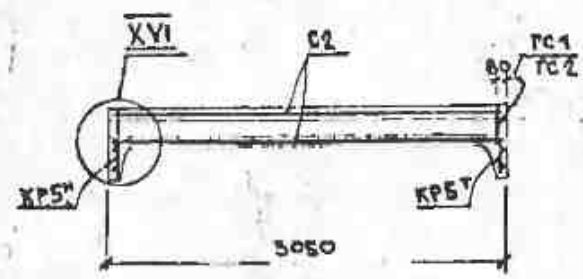
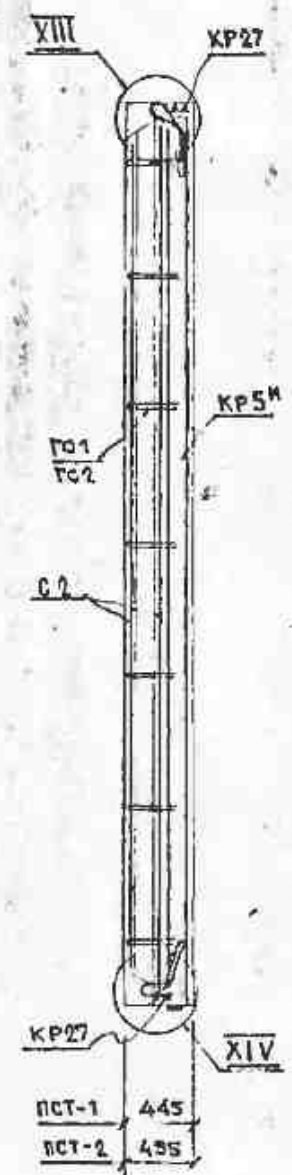
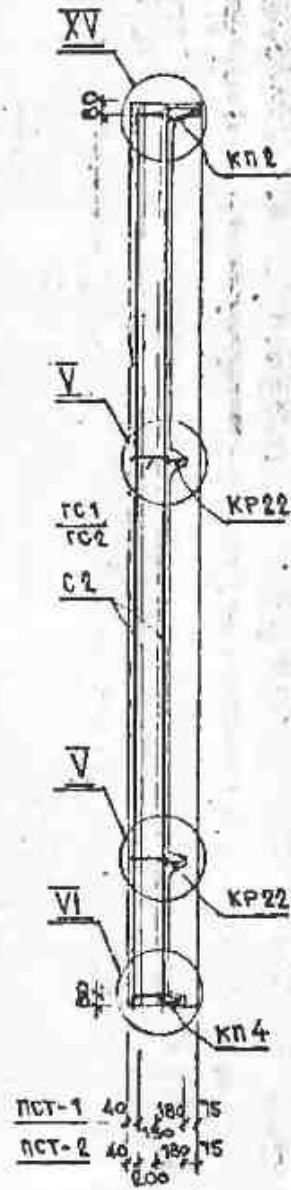
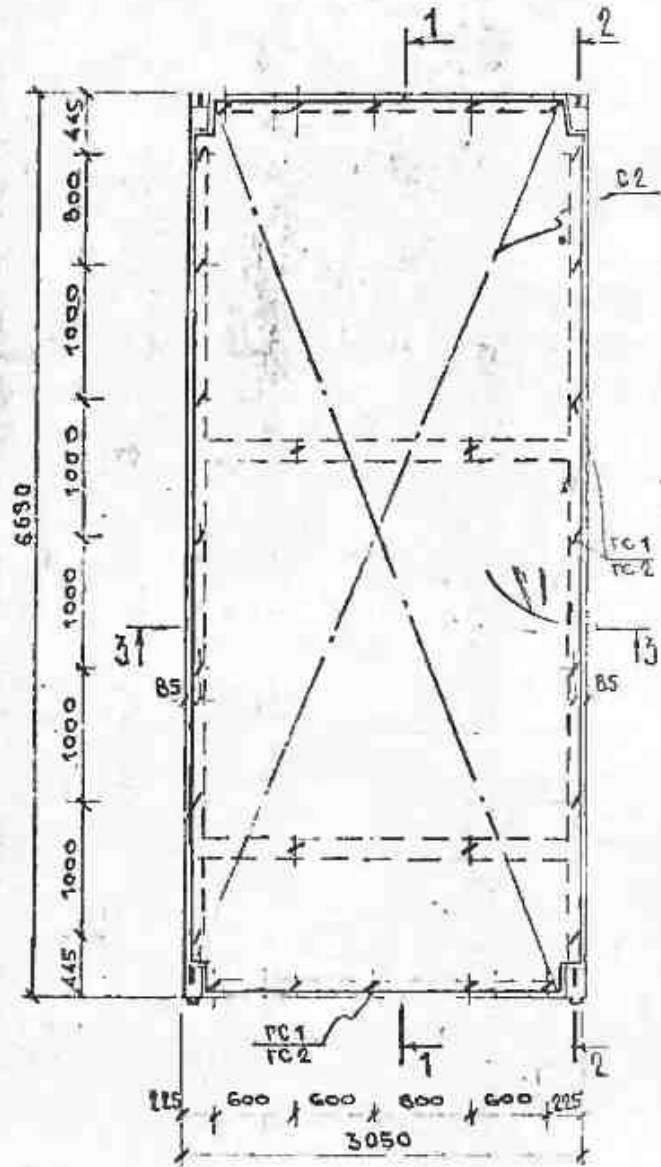
7018-М. 1. 05-1 СБ, 7018-М. 1. 05-2 СБ					
Панель стенная торцевая					
ПСТ-1; ПСТ-2					
Мас	Исполн	Лист	И дом	Подпись	Дата
ГКП	Бройде			<i>[Signature]</i>	01.01
Инженер	Бушуева			<i>[Signature]</i>	
Инженер	Герани			<i>[Signature]</i>	
Проверил	Бройде			<i>[Signature]</i>	
Статус			Масса	Масштаб	
Р			см табл.		
Лист 1			Листов 2		
000					
"КБ Энерготехпром"					
Формат А 3					

# АРМАТУРНЫЙ ЧЕРТЕЖ

1-1

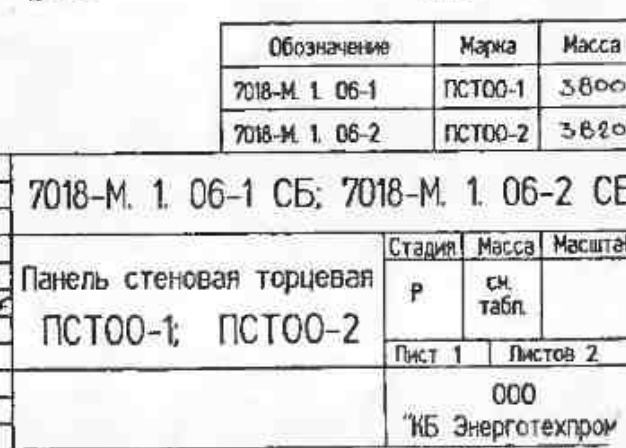
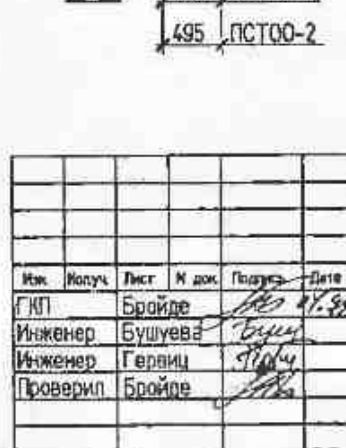
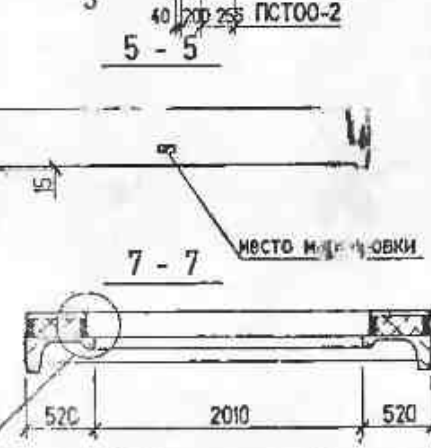
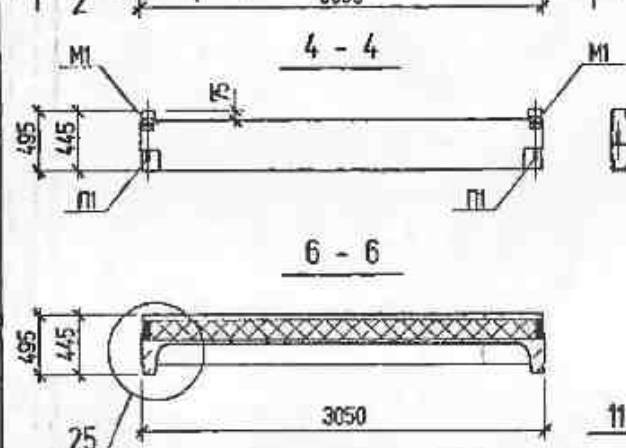
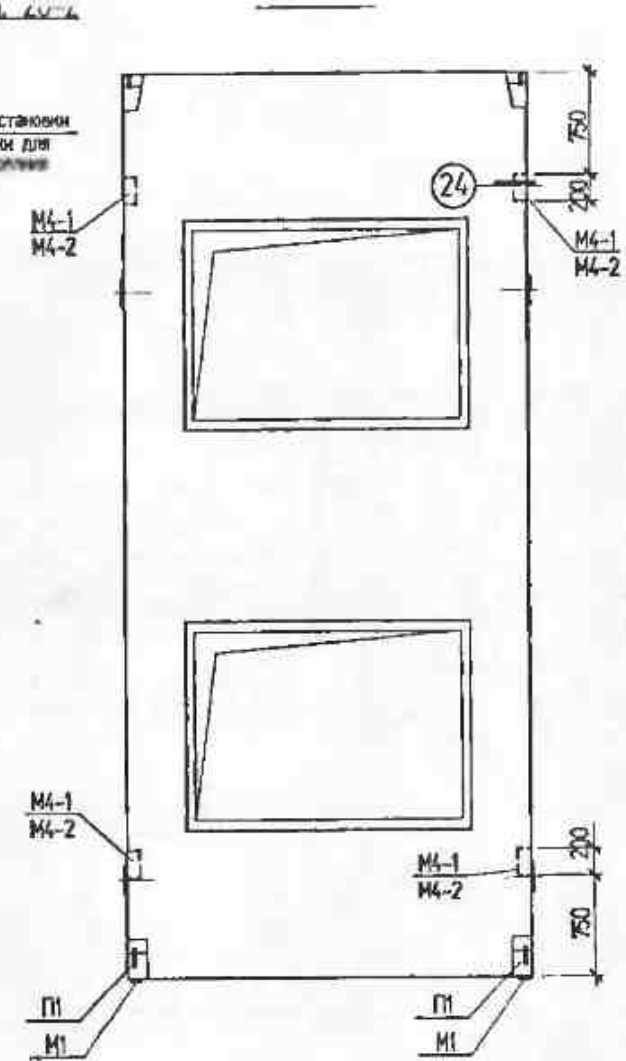
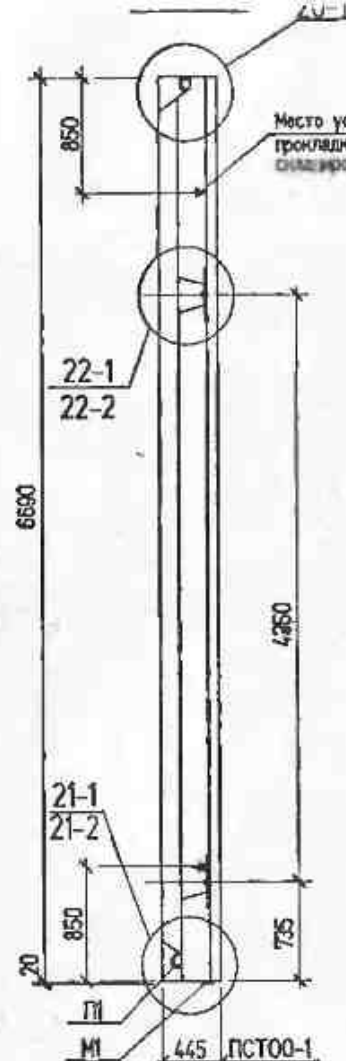
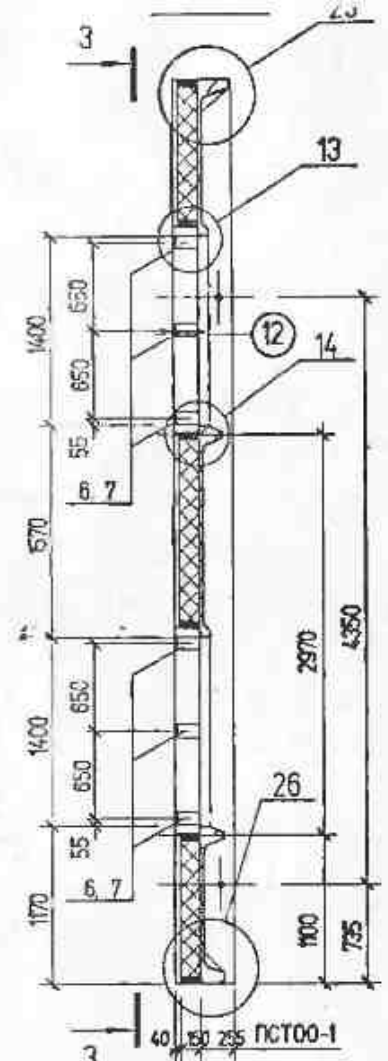
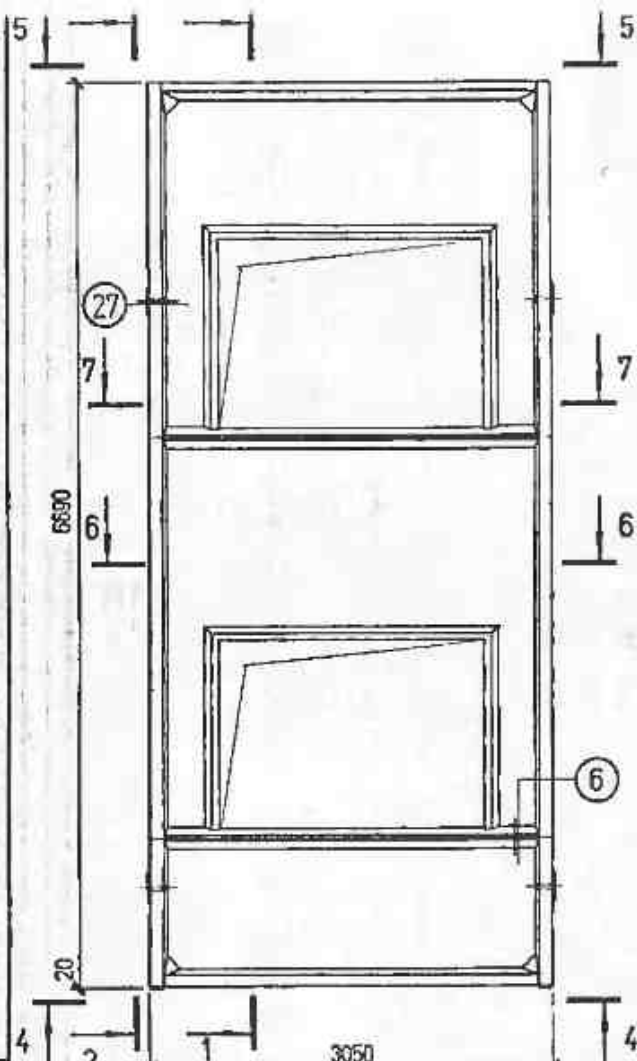
2-2

3-3



И.В.Н. ПОДЪЕМ И ТАЛАНТОВ В.В.М. А.В.Н.



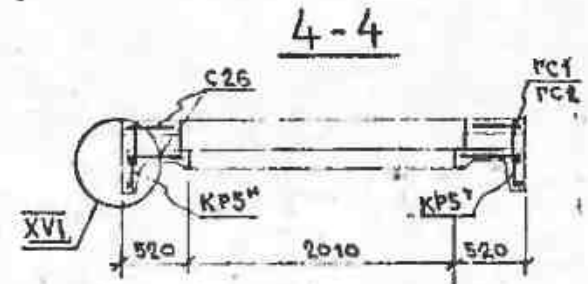
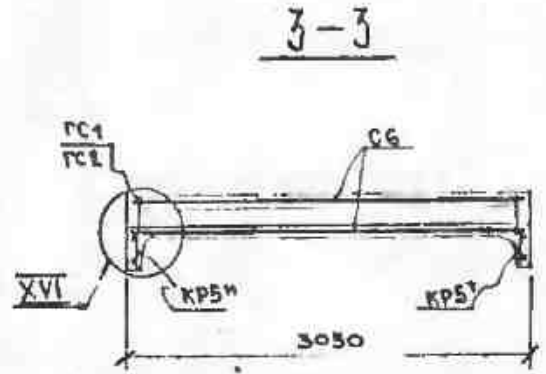
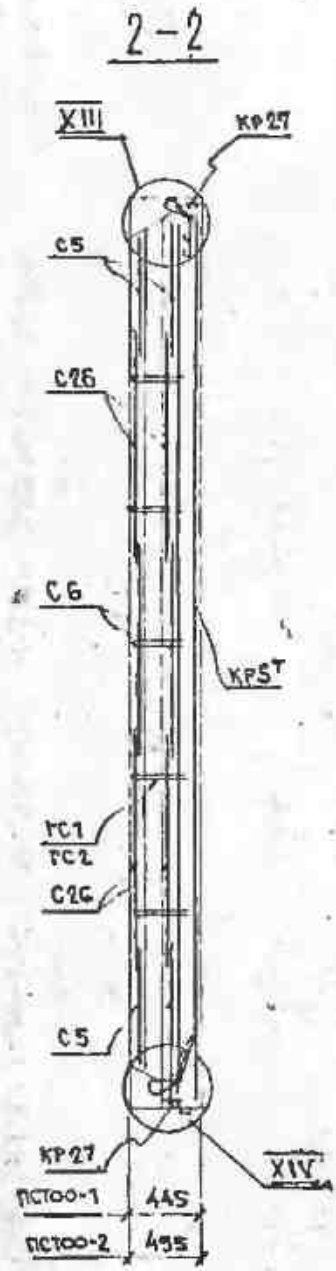
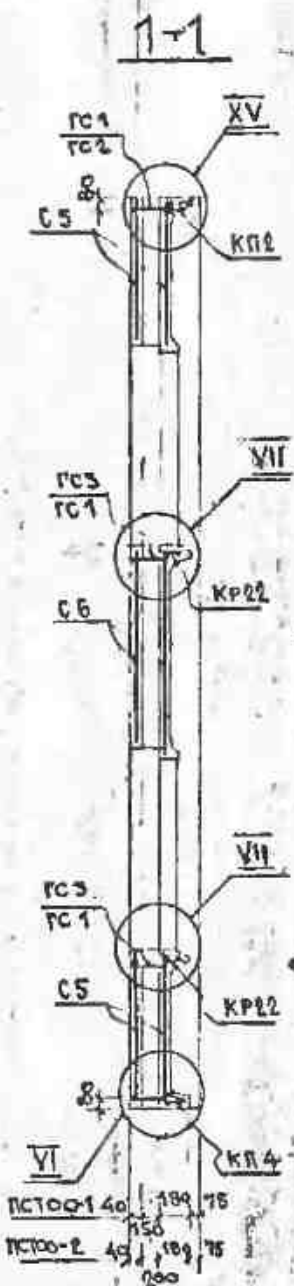
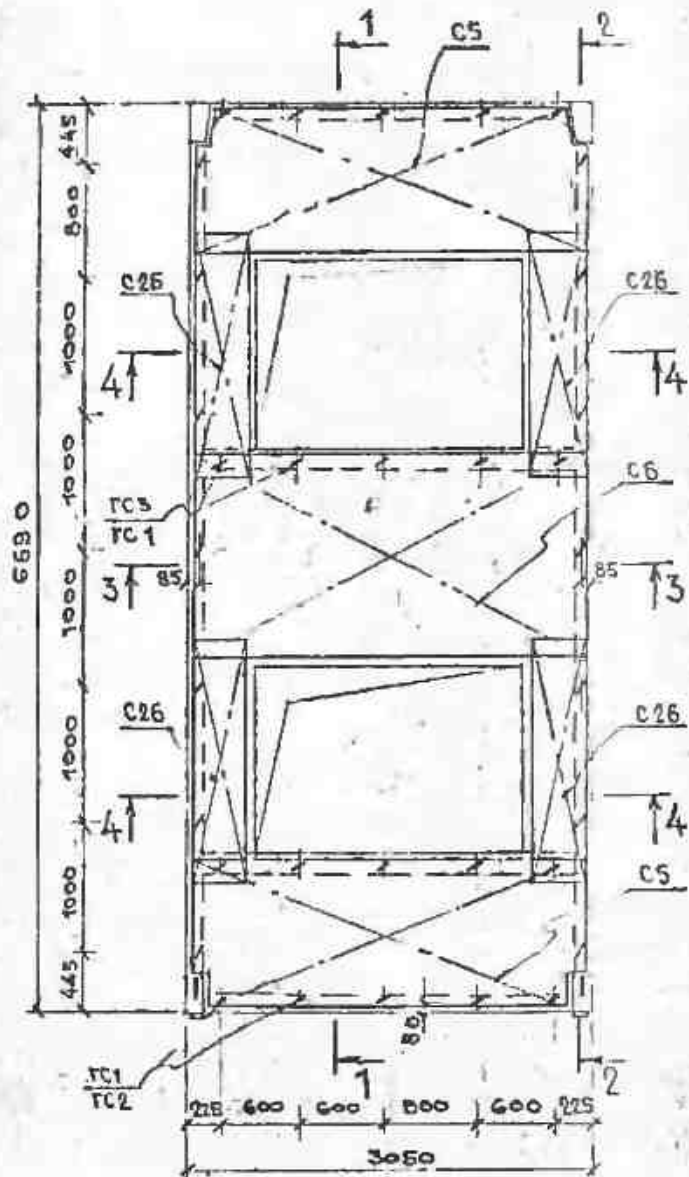


Обозначение	Марка	Масса
7018-М. 1. 06-1	ПСТОО-1	3800
7018-М. 1. 06-2	ПСТОО-2	3820

Имя	Подпись	Дата
Инженер Бройде	<i>Бройде</i>	21.05
Инженер Бушуева	<i>Бушуева</i>	
Инженер Герлиц	<i>Герлиц</i>	
Проверил Бройде	<i>Бройде</i>	

7018-М. 1. 06-1 СБ; 7018-М. 1. 06-2 СБ		
Панель стеновая торцевая ПСТОО-1; ПСТОО-2		
Стадия	Масса	Масштаб
Р	см. табл.	
Лист 1	Листов 2	
ООО "КБ Энерготехпром"		
Формат А 3		

# АРМАТУРНЫЙ ЧЕРТЕЖ



7018-M.1.06-1; 7018-M.1.06-2						АНСТ
						2



№	Знак	№	Наименование	Единица	Пост-1	Пост-2
<b>ДОКУМЕНТАЦИЯ</b>						
			7018-М. 1. 07-1 СБ; 7018-М. 1. 07-2 СБ	Сборочный чертеж		
			7018-М. 1. ПЗ	Пояснительная записка		
			7018-М. 1. 11	Узлы опалубки		
			7018-М. 1. 12	Узлы армирования		
			7018-М. 1. 13	Выборка стали		
			7018-М. 1. 07-1 7018-М. 1. 07-2			
				ПСТОД-1 ПСТОД-2		
<b>СБОРОЧНЫЕ ЕДИНИЦЫ</b>						
					ПСТОД-1	ПСТОД-2
			7376 1. 16-01	Каркас пространственный КР12	1	1
			7376 1. 17	Каркас пространственный КР13	1	1
			7376 1. 02-04	Каркас плоский КР5 <sup>1</sup>	1	1
			7376 1. 02-05	Каркас плоский КР5 <sup>11</sup>	1	1
			7376 1. 11	Каркас плоский КР22	1	1
			7376 1. 11-09	Каркас плоский КР24	1	1
			7376 1. 12	Каркас плоский КР25	2	2
			7376 1. 12-01	Каркас плоский КР26	1	1
			7376 1. 13	Каркас плоский КР27	4	4
			7376 1. 13-01	Каркас плоский КР28	4	4
			7376 1. 23-04	Сетка арматурная С5	2	2
			7376 1. 23-06	Сетка арматурная С7	2	2
			7376 1. 26	Сетка арматурная С25	4	4
			7376 1. 27	Сетка арматурная С26	4	4

№	Знак	№	Наименование	Единица	Пост-1	Пост-2
			7376 1. 33	Изделие закладное М1	2	2
			7376 1. 36	Изделие закладное М4-1	4	-
			7376 1. 36-01	Изделие закладное М4-2	-	4
			7376 1. 37	Изделие закладное М5	1	1
<b>ДЕТАЛИ</b>						
			7376 1. 43	Петля П1	2	2
			7376 1. 49	Гибкая связь ГС 1	26	5
			7376 1. 49-01	Гибкая связь ГС 2	-	26
			7376 1. 49-02	Гибкая связь ГС 3	5	-
		6	ГОСТ 8496-86	Брус деревянный антисептированный 100x30x210 /с/сна/	12	-
		7	ГОСТ 8496-86	Брус деревянный антисептированный 100x30x250 /с/сна/	-	12
<b>МАТЕРИАЛЫ</b>						
		1		Бетон В 25	1,12	1,12 м <sup>3</sup>
		2		Раствор цементно-песчаный В 75	0,58	0,58 м <sup>3</sup>
		3		Пеноплекс полистирольный марки 33/133 ГОСТ 15586-86	1,86	2,16 м <sup>3</sup>
		4		Шпур универсальный Ф10	657	657 шт
		5		Рубероид Р117-300А ГОСТ 13523-81	10,2	11,8 м <sup>2</sup>

№ 12001 7018-М. 1. 2578 100% А.С. П.

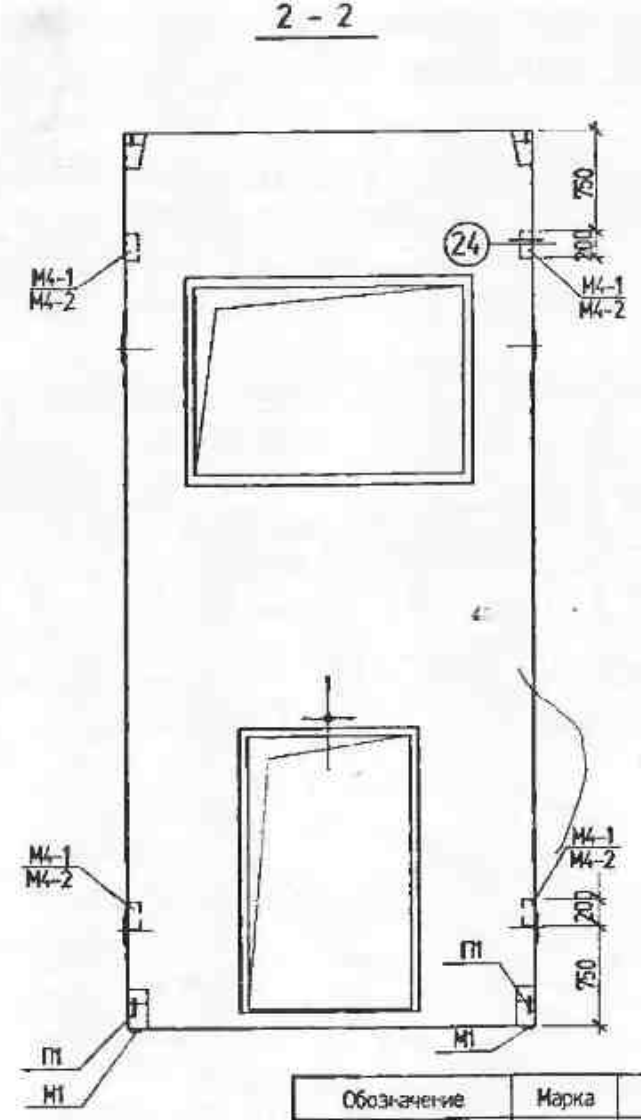
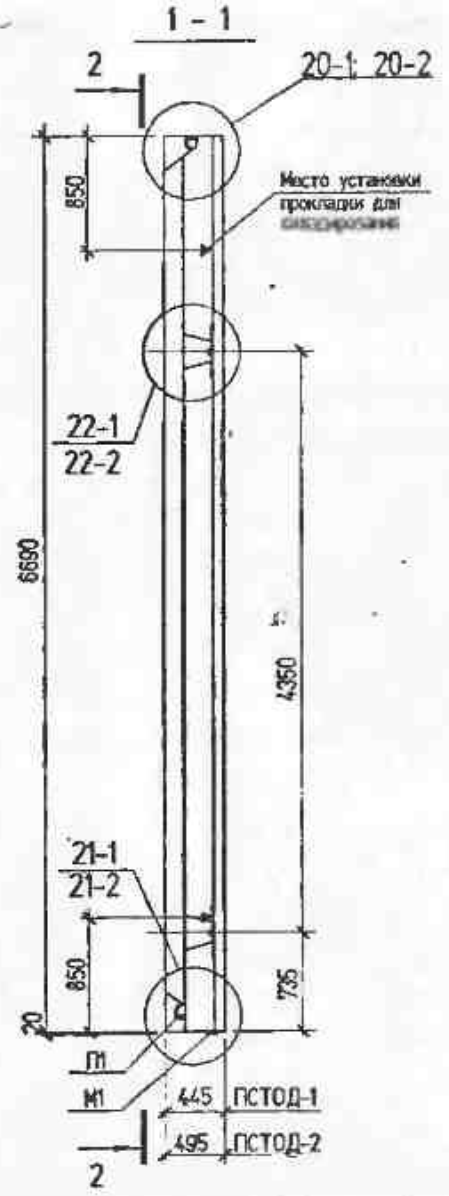
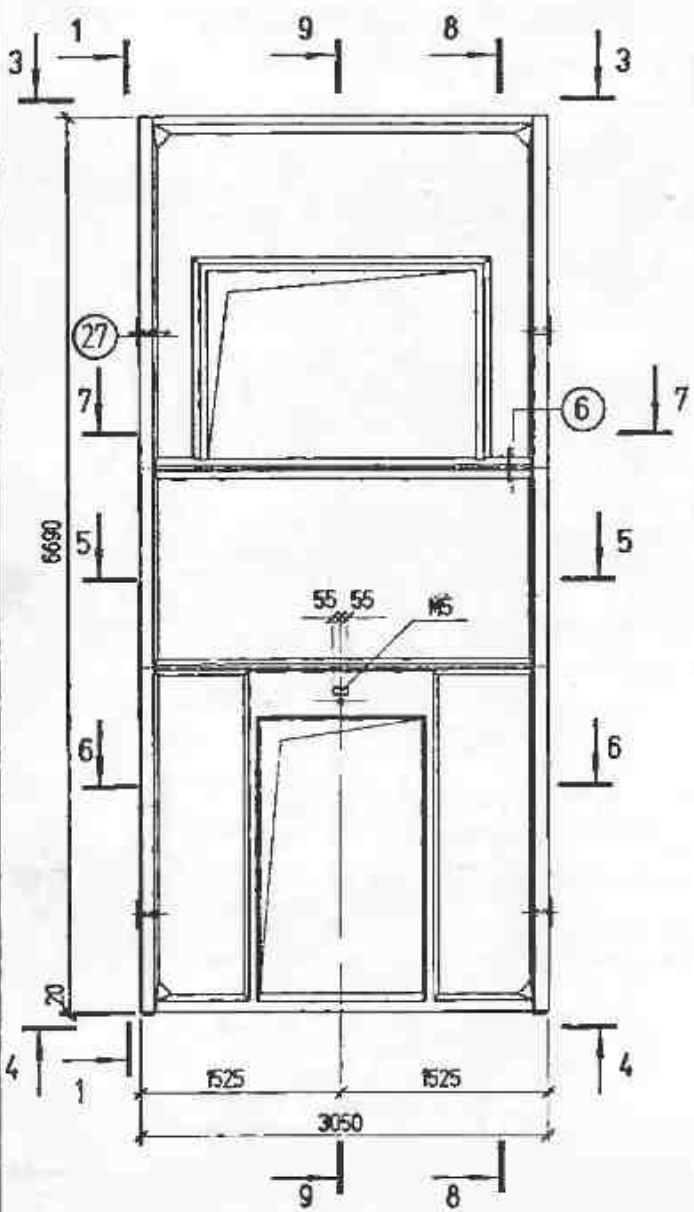
№ 12001 7018-М. 1. 2578 100% А.С. П.

7018-М. 1. 07-1; 7018-М. 1. 07-2

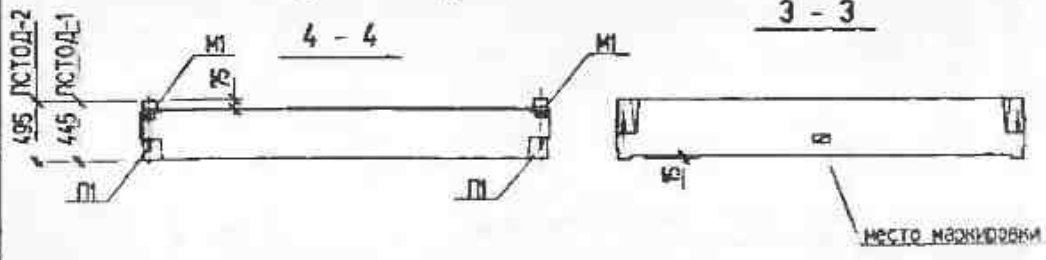
№	Исполн.	Лист	И. до	Подпись	Дата
ГНП	Гройде			<i>[Подпись]</i>	26.08
Исполн.	Голубев			<i>[Подпись]</i>	
Исполн.	Бушуева			<i>[Подпись]</i>	
Проверил	Гройде			<i>[Подпись]</i>	

Панель стеновая горцевая  
ПСТОД-1, ПСТОД-2

Стария	Лист	Листов
Р	1	2
000		
"ИЕ ЭКОНОМСТРОЙ"		



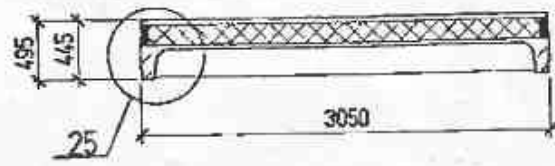
Обозначение	Марка	Масса
7018-М. 1. 07-1	ПСТОД-1	4135
7018-М. 1. 07-2	ПСТОД-2	4155



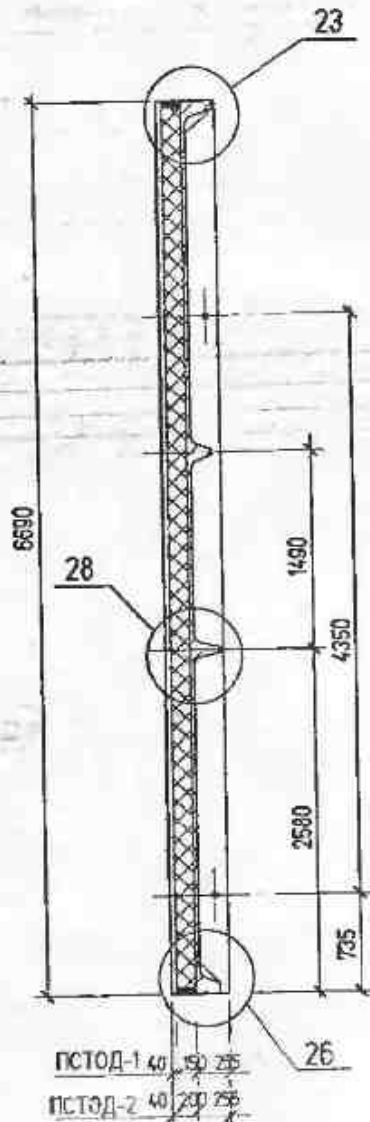
Имя	Подпись	Лист	И. док.	Подпись	Дата
Г.И.П.	Бройде				20.07.88
Инженер	Булуева				
Инженер	Гервиц				
Проверил	Бройде				

7018-М. 1. 07-1 СБ; 7018-М. 1. 07-2 СБ		
Панель стеновая торцевая		
ПСТОД-1; ПСТОД-2		
Стадия	Масса	Масштаб
Р	см	
	табл.	
Лист 1	Листов 3	
ООО		
КБ Энерготехпром		

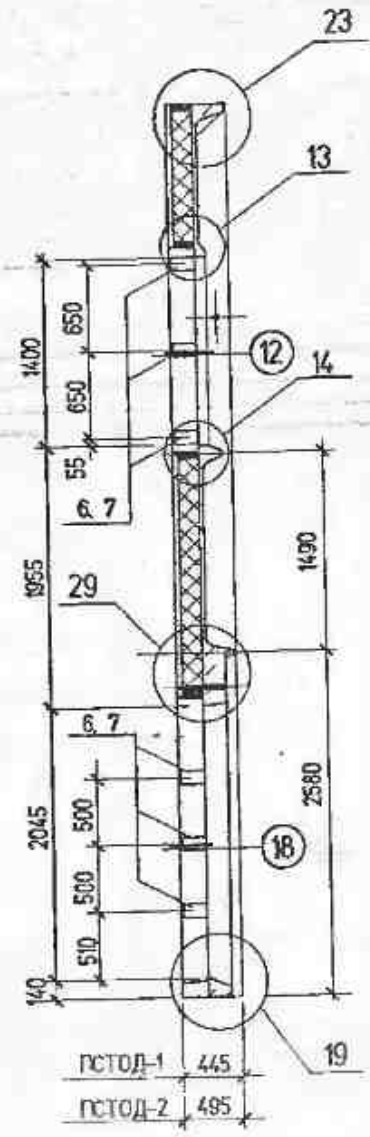
5 - 5



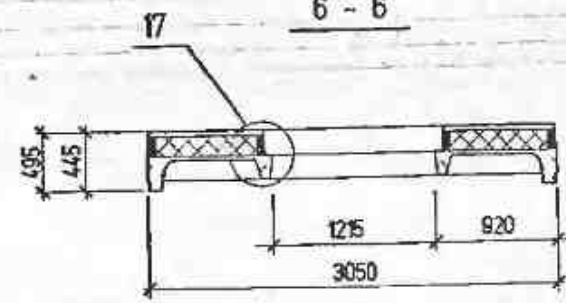
8 - 8



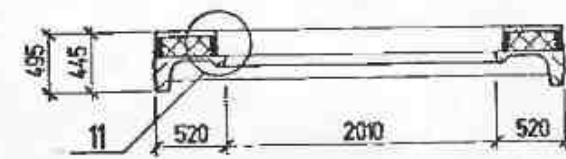
9 - 9



6 - 6



7 - 7



№ п/п  
Имя  
Фамилия  
Дата  
В.И.М. № п/п

Имя	Фамилия	Дата	И.И.М. № п/п	В.И.М. № п/п

7018-М. 1. 07-1 СБ: 7018-М. 1. 07-2 СБ

Формат А 3

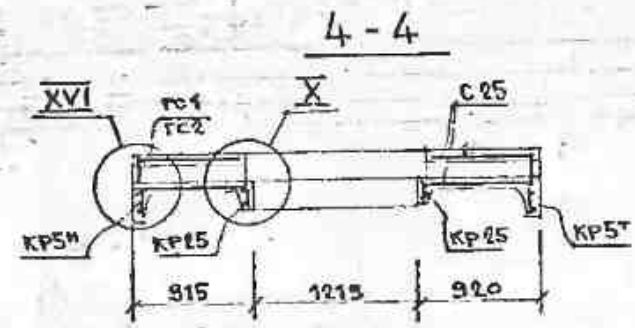
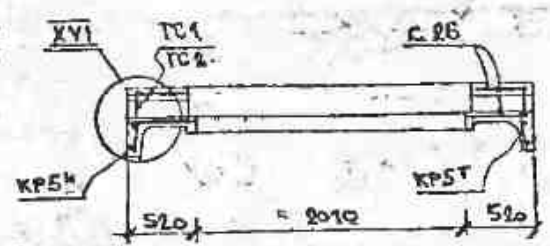
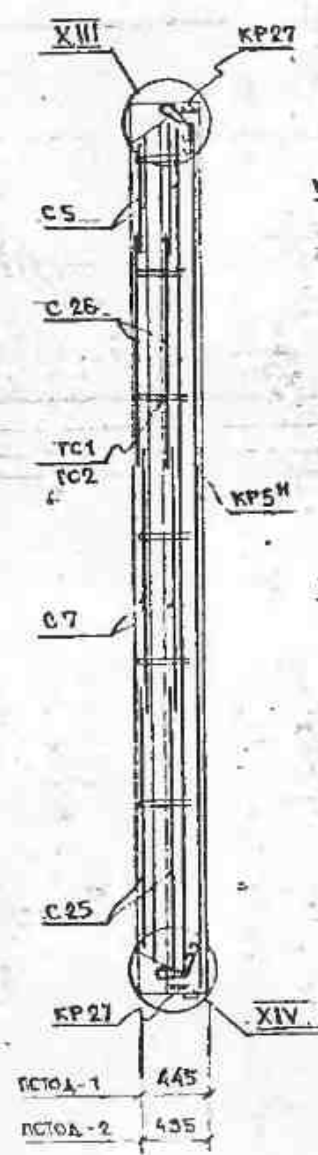
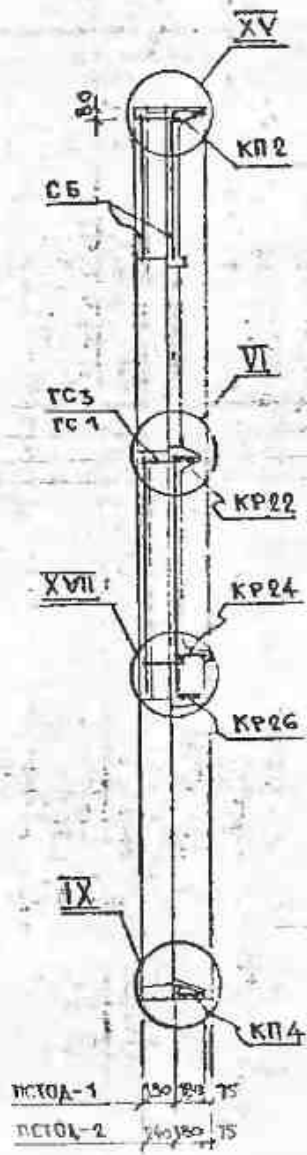
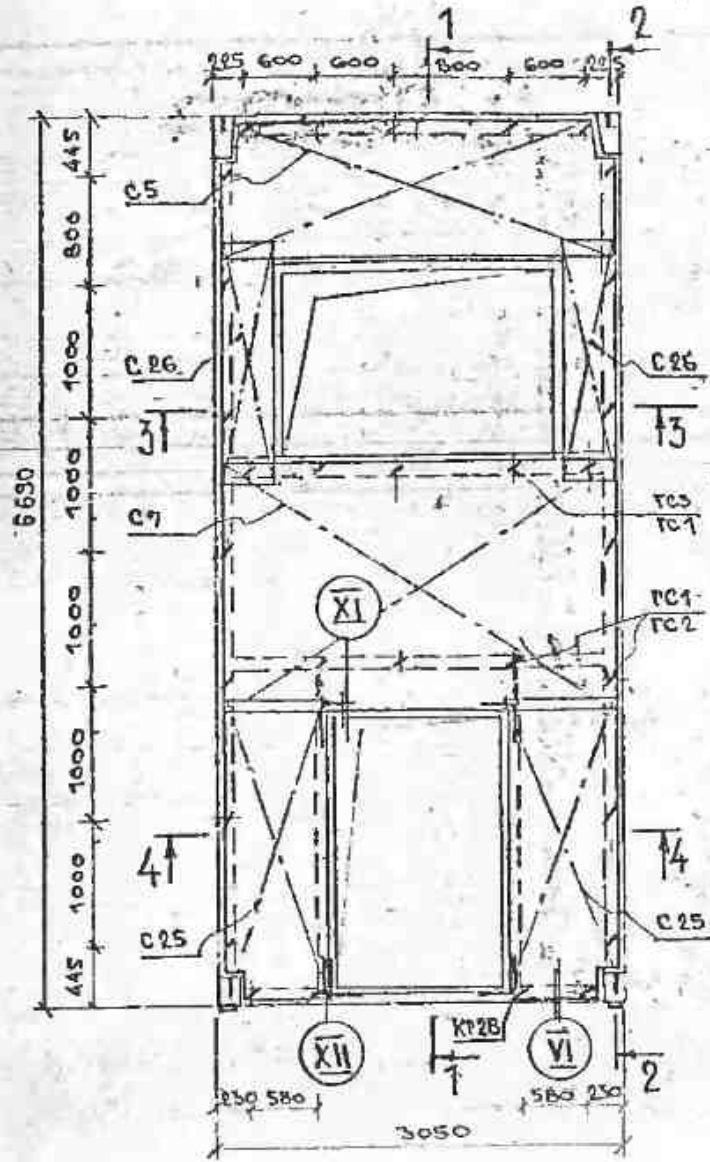
Лист 2

# АРМАТУРНЫЙ ЧЕРТЕЖ

1-1

2-2

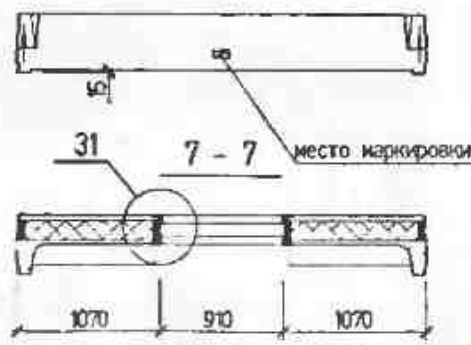
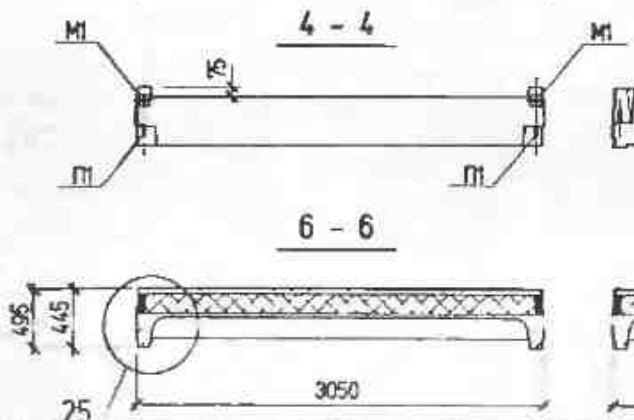
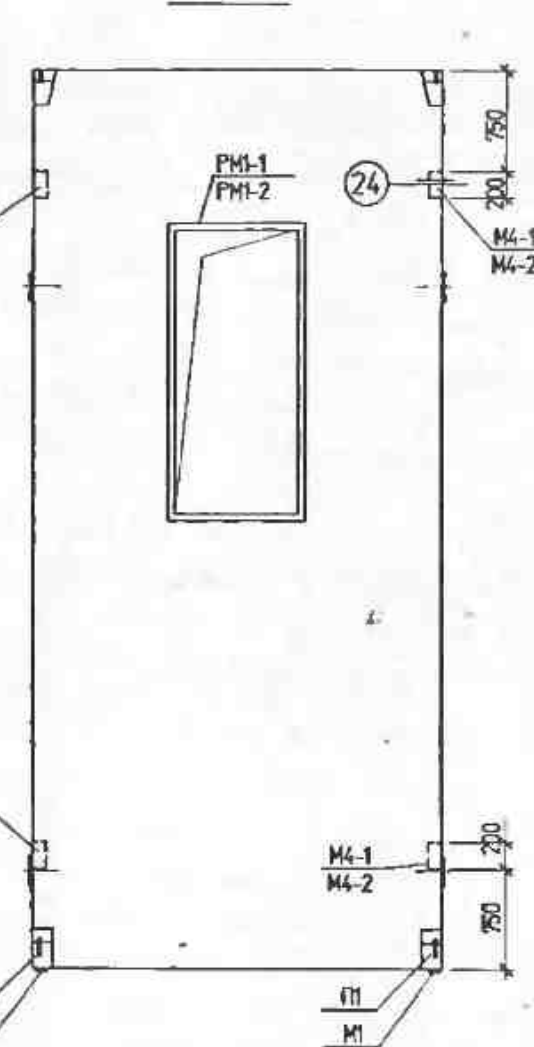
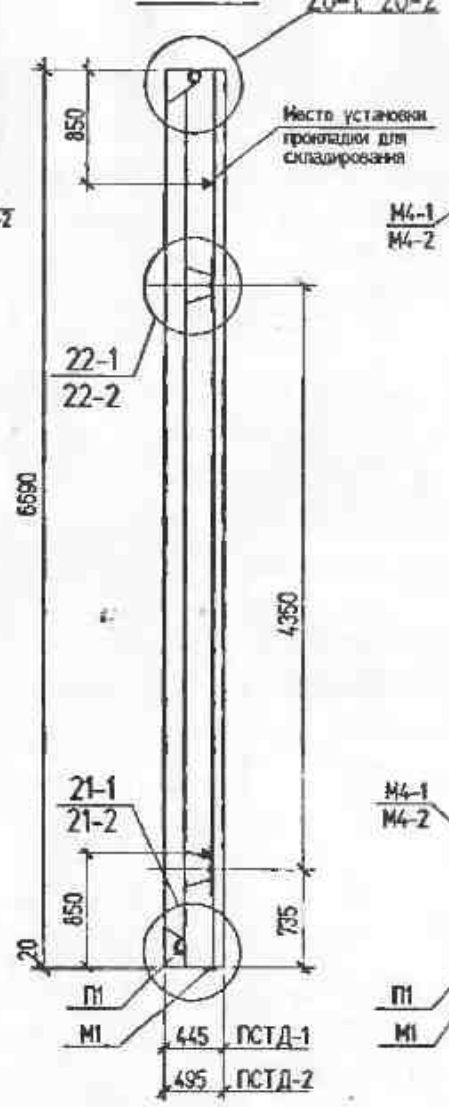
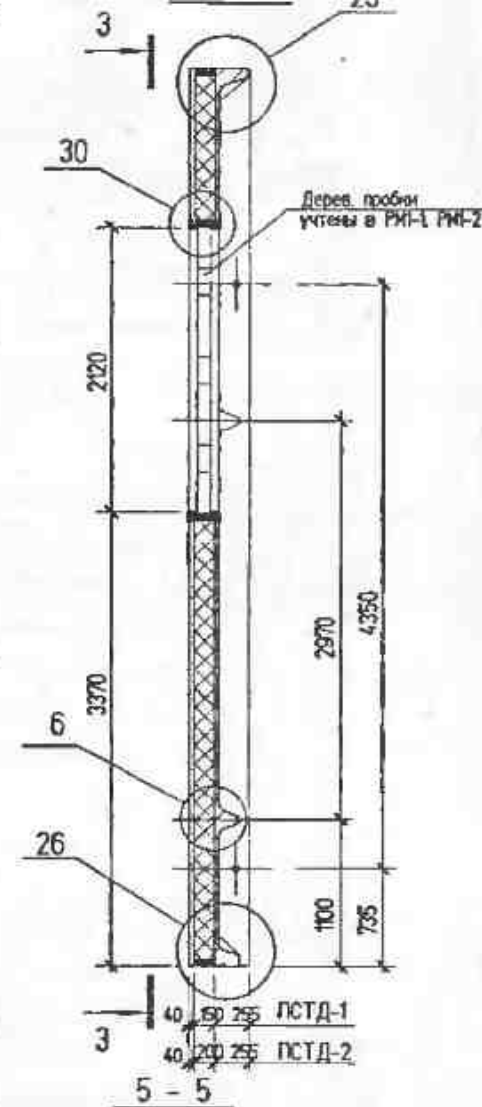
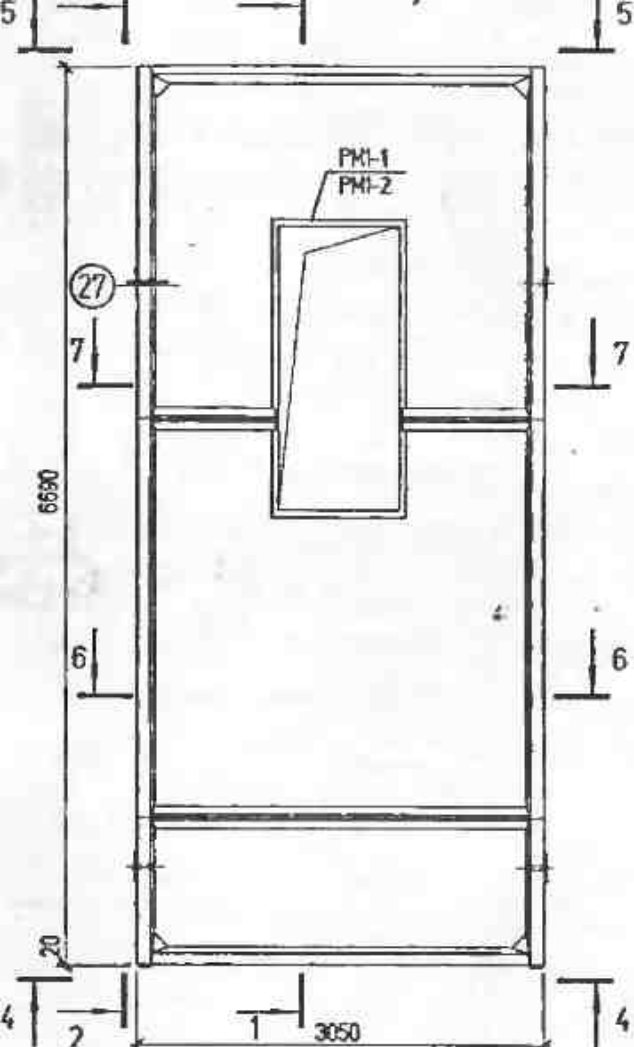
3-3



				7018-М.1.07-1СБ; 7018-М.1.07-2СБ	ЛКП 3
ИЗМ	КОМАНДА	АКТЕ	КРАТК.	ПОСТУПАЕ	ДАТА







Обозначение	Марка	Масса
7018-М. 1. 08-1	ПСТД-1	4275
7018-М. 1. 08-2	ПСТД-2	4305

7018-М. 1. 08-1 СБ; 7018-М. 1. 08-2 СБ					
Панель стеновая торцевая					
ПСТД-1, ПСТД-2					
Имя	Исполн.	Лист	И. док.	Пароль	Дата
ГКП	Бройде				20.01.91
Алюминер	Булдиза				
Инженер	Герсич				
Проверил	Бройде				
Стадия			Масса	Масштаб	
Р			см	1:50	
Лист 1			Листов 2		
ООО					
"КБ Энерготехпром"					



Формы	Элементы	Поз	Обозначение	Наименование	Код	Примечание
			II	ДОКУМЕНТАЦИЯ	II	
			7018-М. 1. 09-1 СБ; 7018-М. 1. 09-2 СБ	Сборочный чертеж		
			7018-М. 1. ПЗ	Пояснительная записка		
			7018-М. 1. 11	Узлы опалубки		
			7018-М. 1. 12	Узлы армирования		
			7018-М. 1. 13	Выборка стали		
				7018-М. 1. 09-1; 7018-М. 1. 09-2		
				ПСТУ-1 <sup>Т</sup> ; ПСТУ-2 <sup>Т</sup>		
				СБОРОЧНЫЕ ЕДИНИЦЫ		
					ПСТУ-1 <sup>Т</sup>	ПСТУ-2 <sup>Т</sup>
			7376. 1. 16-01	Каркас пространственный КР2	1	1
			7376. 1. 17	Каркас пространственный КР4	1	1
			7376. 1. 02-04	Каркас плоский КР5 <sup>Т</sup>	1	1
			7376. 1. 02-05	Каркас плоский КР5 <sup>И</sup>	1	1
			7376. 1. 11	Каркас плоский КР22	2	2
			7376. 1. 13	Каркас плоский КР27	4	4
			7376. 1. 23-01	Сетка арматурная С2	2	2
			7376. 1. 33	Изделие закладное И1	2	2
			7376. 1. 35	Изделие закладное И4-1	4	-
			7376. 1. 36-01	Изделие закладное И4-2	-	4

7018-М. 1. 09-1; 7018-М. 1. 09-2

И.И.	И.И.	Лист	№ док.	Подпись	Дата
Г.И.П.	Бройде			<i>[Signature]</i>	2008.09
Инженер	Голубева			<i>[Signature]</i>	
Инженер	Билуева			<i>[Signature]</i>	
Проектировщик	Бройде			<i>[Signature]</i>	

Панель стеновая торцевая

ПСТУ-1<sup>Т</sup>; ПСТУ-2<sup>Т</sup>

Старый	Лист	Листов
Р	1	2

ООО  
"КБ Энерготехпром"

№ № Листов  
Годовая и лист

Формы	Элементы	Поз	Обозначение	Наименование	Код	Примечание
			II	ДЕТАЛИ	ПСТУ-1 <sup>Т</sup>	ПСТУ-2 <sup>Т</sup>
			7376. 1.43	Петля П1	2	2
			7376. 1.49	Гибкая связь ГС 1	28	-
			7376. 1.49-01	Гибкая связь ГС 2	-	28
			7376. 1.50	Гибкая связь ГС 4	13	-
			7376. 1.50-01	Гибкая связь ГС 5	-	13
			7376. 1.51	Гибкая связь ГС 6	7	-
			7376. 1.51-01	Гибкая связь ГС 7	-	7
				МАТЕРИАЛЫ		
		1		Бетон В 25	1,13	1,13 м <sup>3</sup>
		2		Раствор цементно-песчаный В 75	0,87	0,83 м <sup>3</sup>
		3		Пенопласт полистирольный марки ЭПС по ГОСТ 1588-86	2,90	3,85 м <sup>3</sup>
		4		Штуры керамзитовый Ø80		
		5		ТУ 14-46-10758-81	25,6	25,6 м
				Рубероид РПП-300А ГОСТ 10123-81	4,0	4,6 м <sup>2</sup>







Формат	Этаж	Пол.	Обозначение	Наименование	Кол.	Примечание
				<u>ДОКУМЕНТАЦИЯ</u>		
			7018-М. 1. 10-1 СБ, 7018-М. 1. 10-2 СБ	Сборочный чертеж		
			7018-М. 1. ПЗ	Пояснительная записка		
			7018-М. 1. П1	Узлы опалубки		
			7018-М. 1. П2	Узлы армирования		
			7018-М. 1. П3	Выборка стали		
				7018-М. 1. 10-1; 7018-М. 1. 10-2		
				ПСТУ-1 <sup>н</sup> ; ПСТУ-2 <sup>н</sup>		
				<u>СБОРОЧНЫЕ ЕДИНИЦЫ</u>		
					ПСТУ-1 <sup>н</sup>	ПСТУ-2 <sup>н</sup>
			7376. 1. 16-01	Каркас пространственный КР12	1	1
			7376. 1. 17	Каркас пространственный КР14	1	1
			7376. 1. 02-04	Каркас плоский КР5 <sup>Т</sup>	1	1
			7376. 1. 02-05	Каркас плоский КР5 <sup>Н</sup>	1	1
			7376. 1. 11	Каркас плоский КР22	2	2
			7376. 1. 13	Каркас плоский КР27	4	4
			7376. 1. 23-01	Сетка арматурная С2	2	2
			7376. 1. 33	Изделие закладное М1	2	2
			7376. 1. 36	Изделие закладное М4-1	4	-
			7376. 1. 36-01	Изделие закладное М4-2	-	4

7018-М. 1. 10-1; 7018-М. 1. 10-2

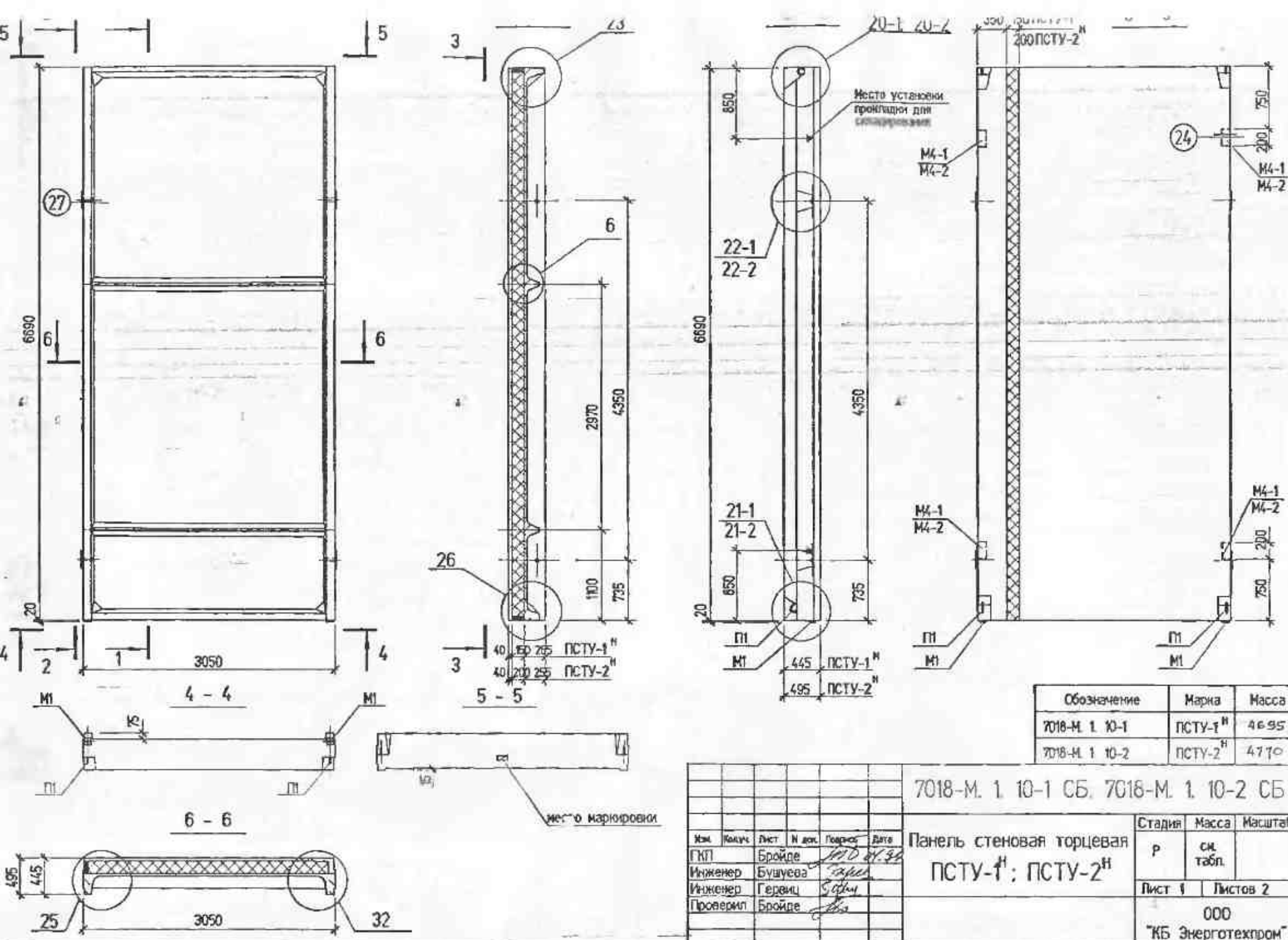
№	Колонт.	Лист	№ док.	Подпись	Дата
ИП	Брюин			<i>[Подпись]</i>	01.03
Инженер	Голубева			<i>[Подпись]</i>	
Инженер	Букучева			<i>[Подпись]</i>	
Проектировщик	Белый			<i>[Подпись]</i>	

Сталь	Лист	Листов
Р	1	2
000		

Формат	Этаж	Пол.	Обозначение	Наименование	Кол.	Примечание
					ПСТУ-1 <sup>н</sup>	ПСТУ-2 <sup>н</sup>
				<u>ДЕТАЛИ</u>		
			7376. 1.43	Петля П1	2	2
			7376. 1.49	Гибкая связь ГС 1	28	-
			7376. 1.49-01	Гибкая связь ГС 2	-	28
			7376. 1.50	Гибкая связь ГС 4	13	-
			7376. 1.50-01	Гибкая связь ГС 5	-	13
			7376. 1.51	Гибкая связь ГС 6	7	-
			7376. 1.51-01	Гибкая связь ГС 7	-	7
				<u>МАТЕРИАЛЫ</u>		
		1		Бетон В 25	113	113 м <sup>3</sup>
		2		Раствор цементно-песчаный В 75	0,87	0,89 м <sup>3</sup>
		3		Пенспрест полистирольный марки 30 по ГОСТ 15580-86	2,80	3,85 м <sup>3</sup>
		4		Штук минераловатный Ф80		
				ТУ 34-48-10258-81	25,6	25,6 м.
		5		Рубероид РПП-300А		
				ГОСТ 10923-81	4,0	4,6 м <sup>2</sup>

7018-М. 1. 10-1; 7018-М. 1. 10-2

Сталь	Лист	Листов
Р	1	2
000		



Обозначение	Марка	Масса
7018-М. 1. 10-1	ПСТУ-1 <sup>Н</sup>	4695
7018-М. 1. 10-2	ПСТУ-2 <sup>Н</sup>	4770

7018-М. 1. 10-1 СБ, 7018-М. 1. 10-2 СБ

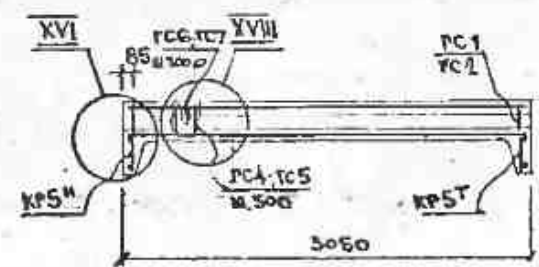
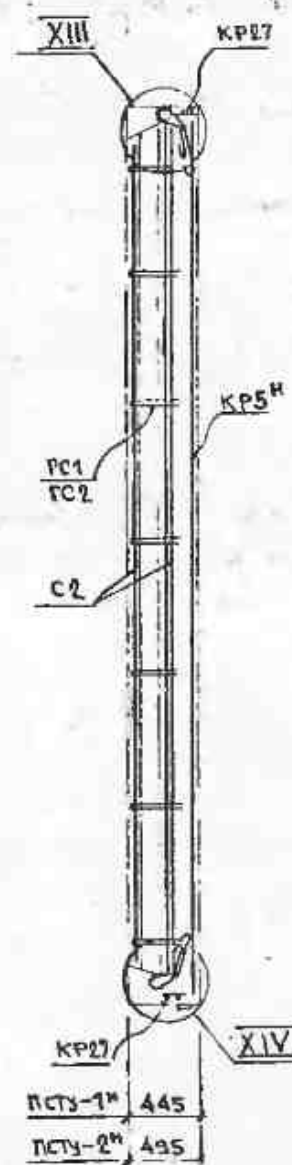
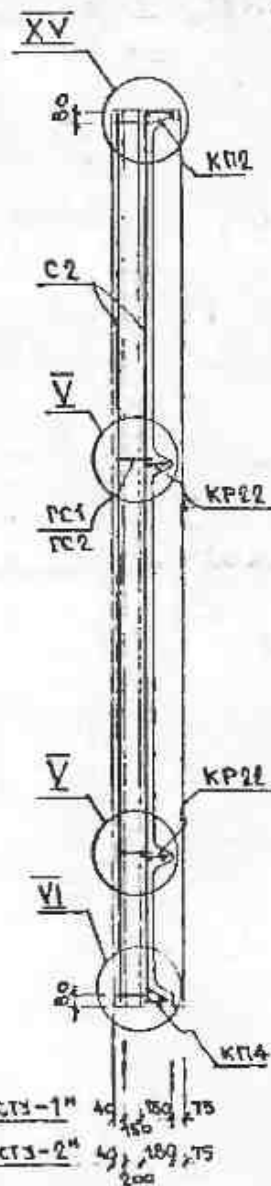
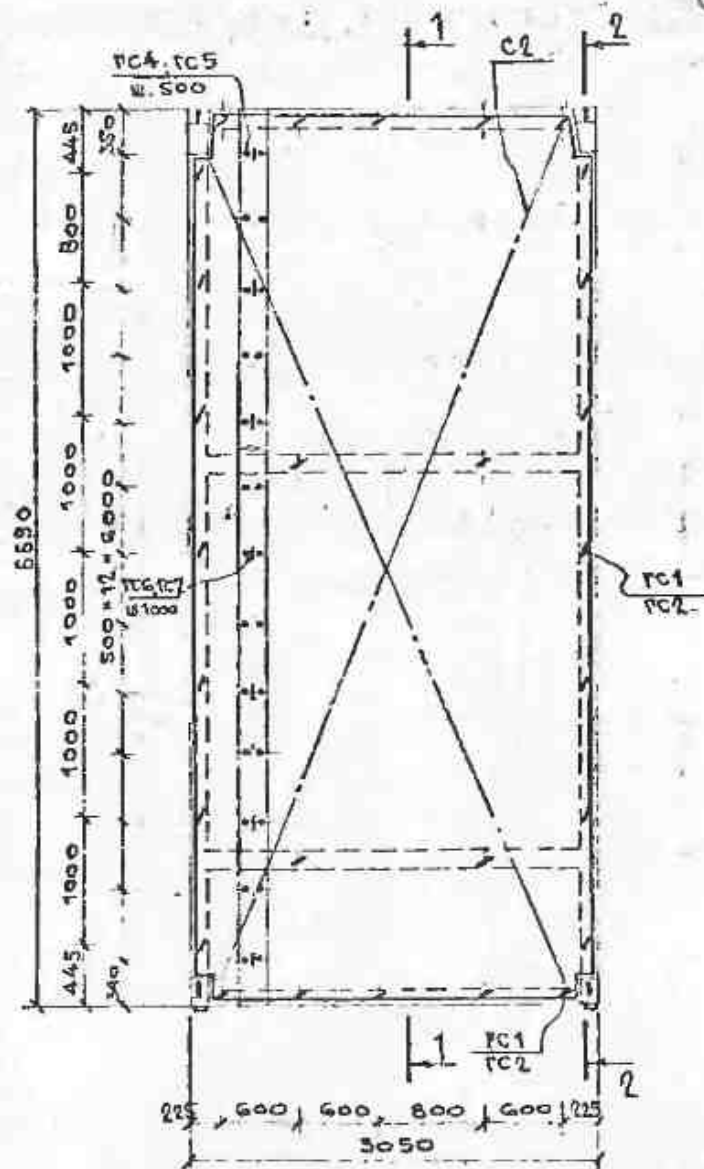
Изм.	Колуч.	Лист	И. док.	Подпись	Дата	Панель стеновая торцевая ПСТУ-1 <sup>Н</sup> ; ПСТУ-2 <sup>Н</sup>	Стадия	Масса	Масштаб
ГКП	Бройде	1110	21.30				р	см табл.	
Инженер	Бущуева								
Инженер	Герлиц								
Проверил	Бройде								
							Лист 1	Листов 2	
							000 "КБ Энерготехпром"		

# АРМАТУРНЫЙ ЧЕРТЕЖ

1-1

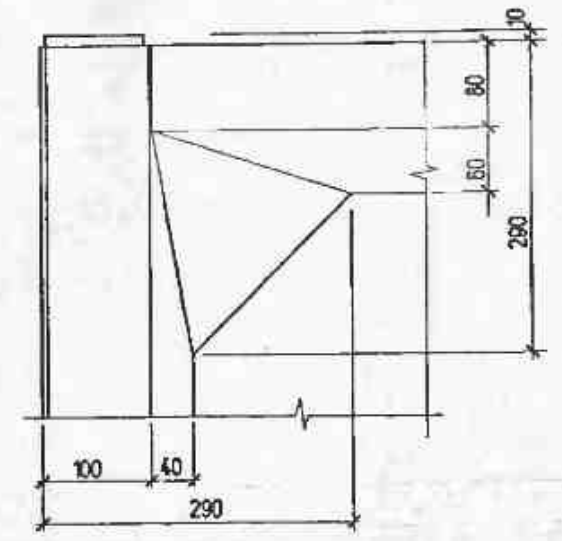
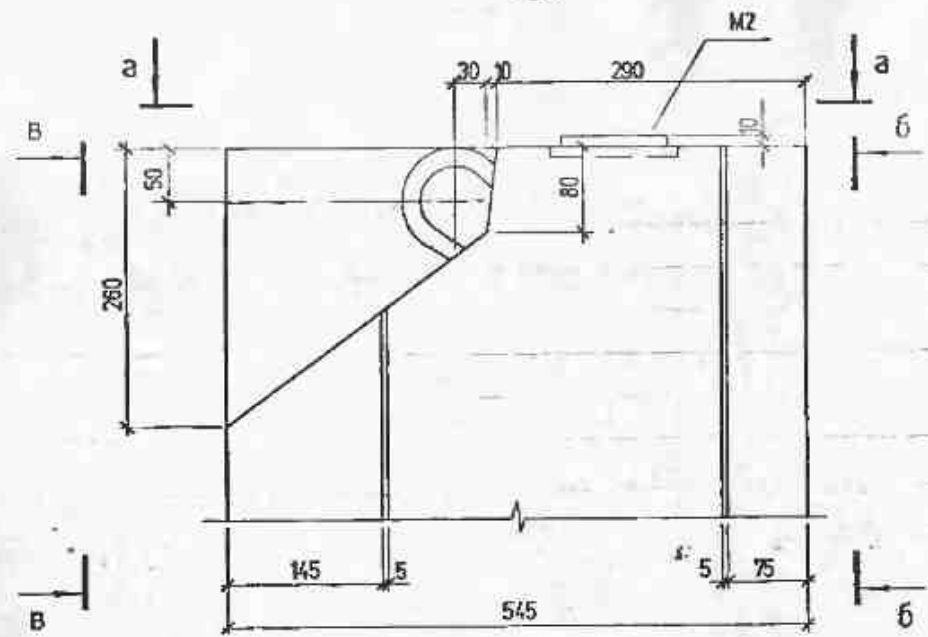
2-2

3-3

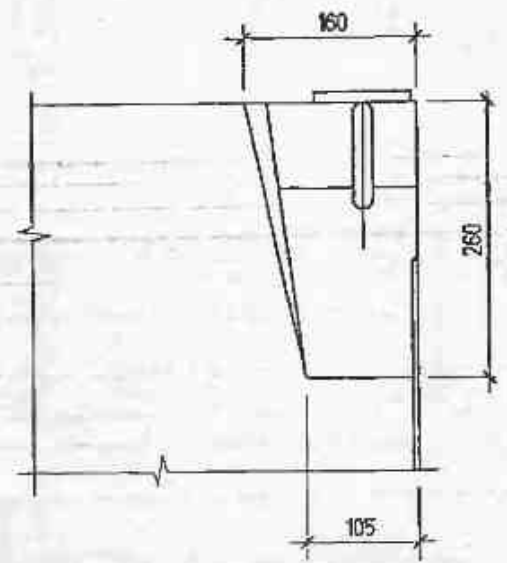
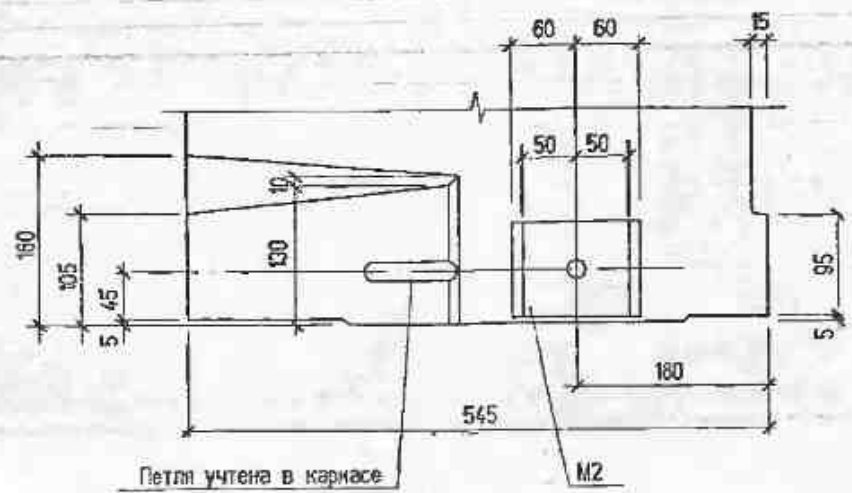


ШИТ № 0001  
 ПОДПИСЬ МАСТРА  
 ИСХ. № 0001

(1-1)



a - a



Имя	Указ	Лист	№ док	Подпись	Дата
ГКП	Бройде			<i>[Signature]</i>	01.59
Инженер	Герши			<i>[Signature]</i>	
Проверил	Бройде			<i>[Signature]</i>	

7018 - М. 1. 11

Узлы опалубки  
1 ÷ 32

Стадия	Лист	Листов
Р	1	17

000  
"КБ Энерготехпром"

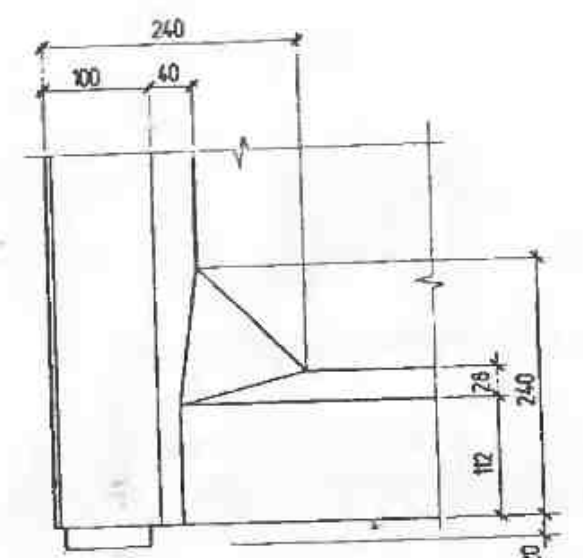
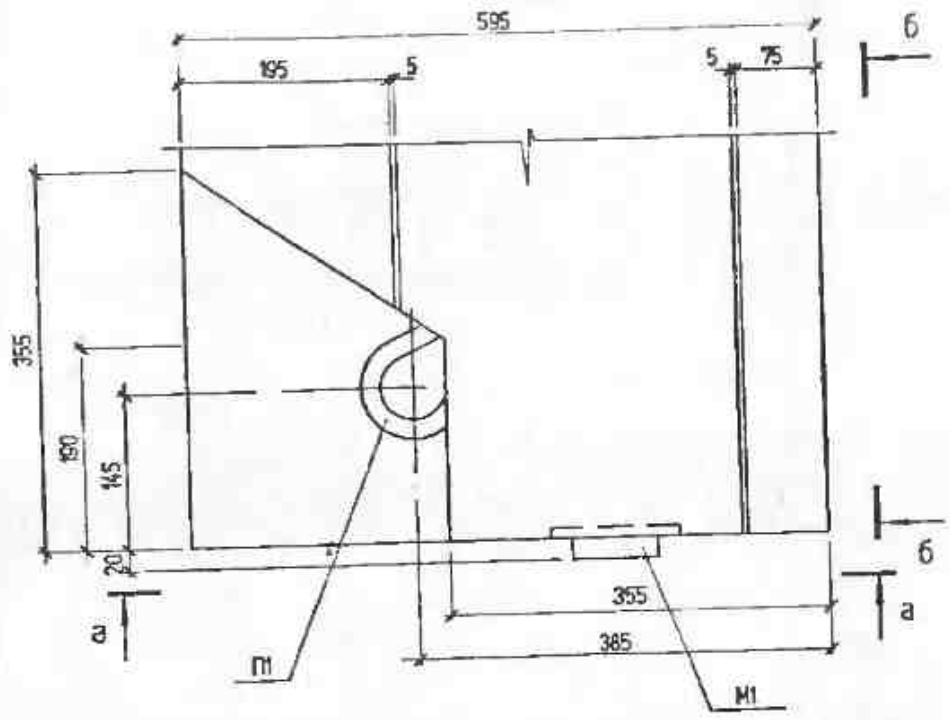
Формат А3





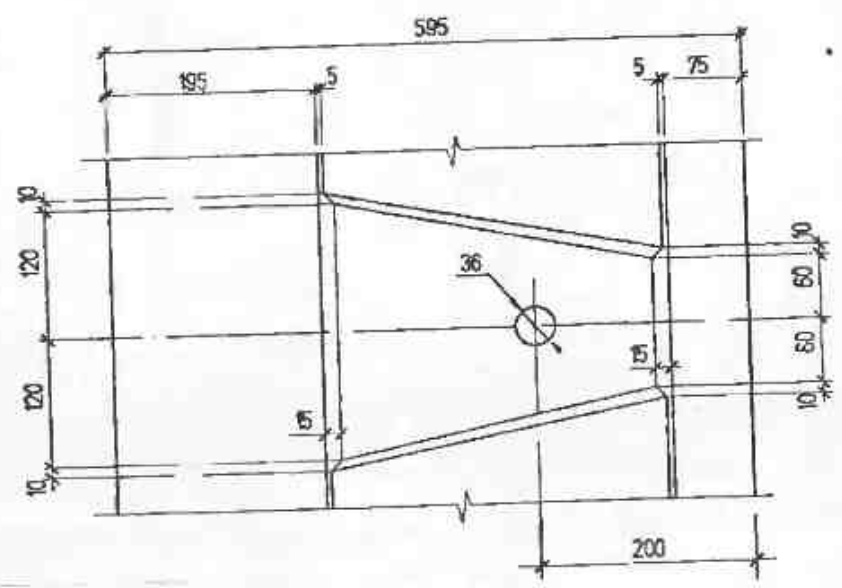
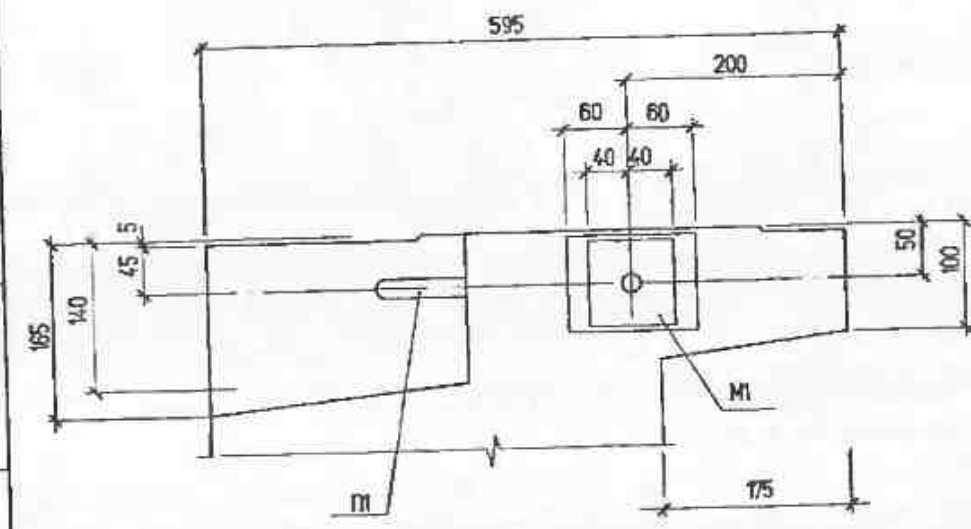


(2-2)



(3-2)

a - a



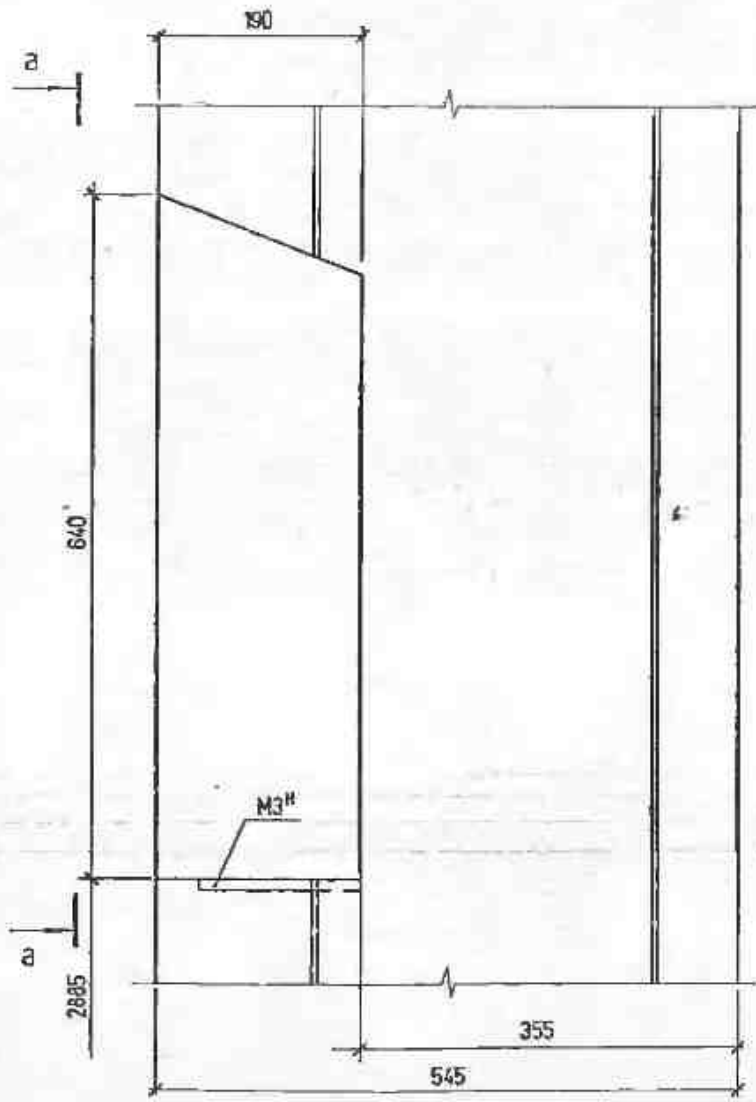
№ докум. Дата  
 № докум. Дата

№	Исполн.	Лист	И. док.	Получено	Дата

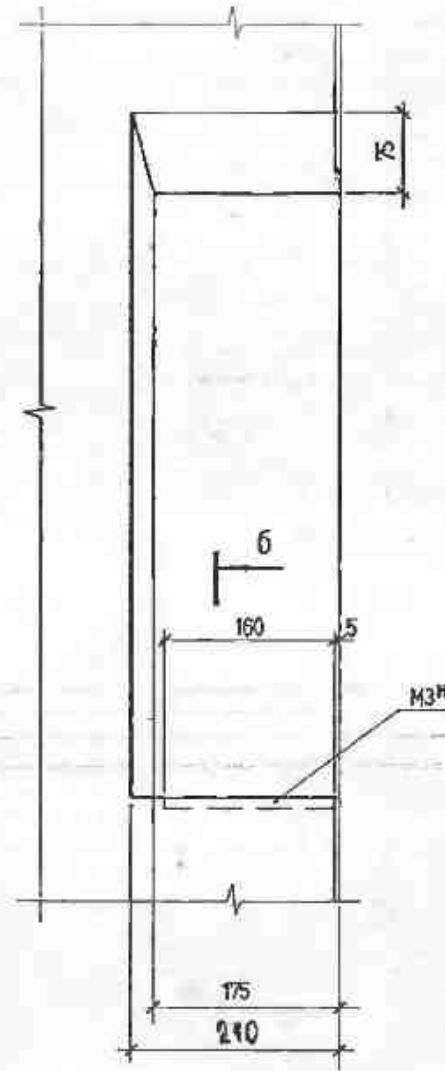
7018 - М. 1. 11

Формат А3

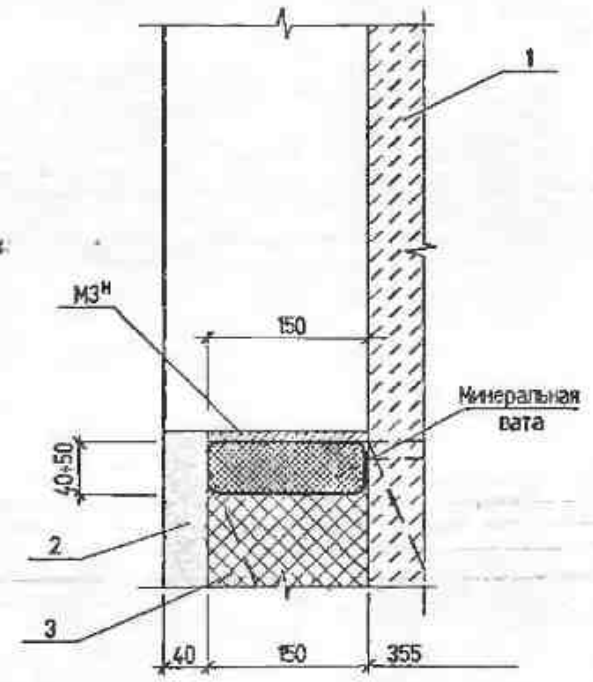
(4-1)



а - а



б - б



Изм.	Получ.	Лист	И.рек.	Горизонт.	Дата

7018 - М. 1. 11

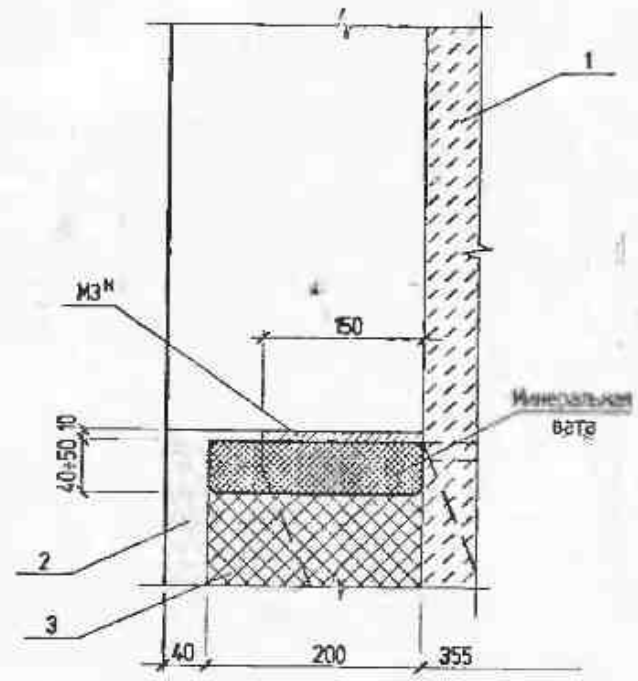
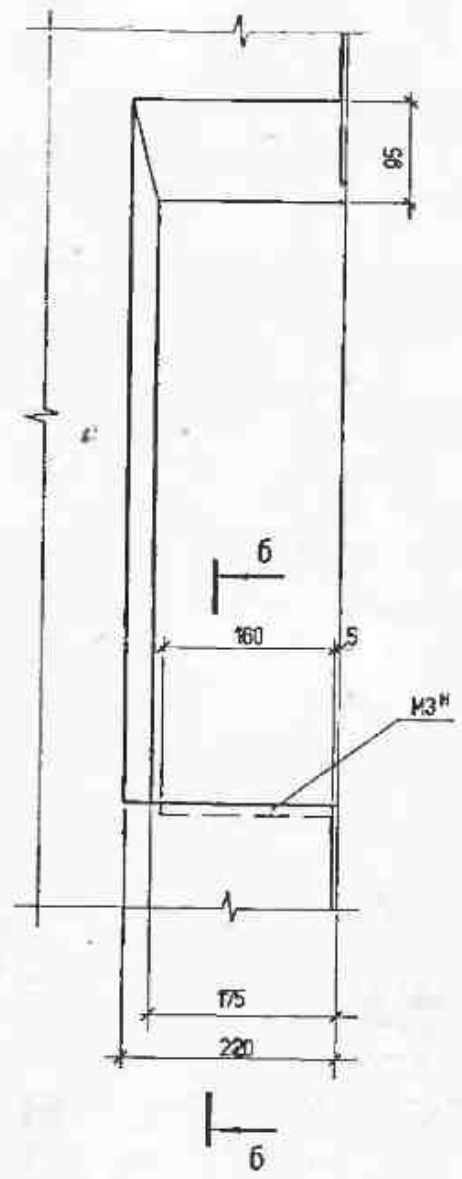
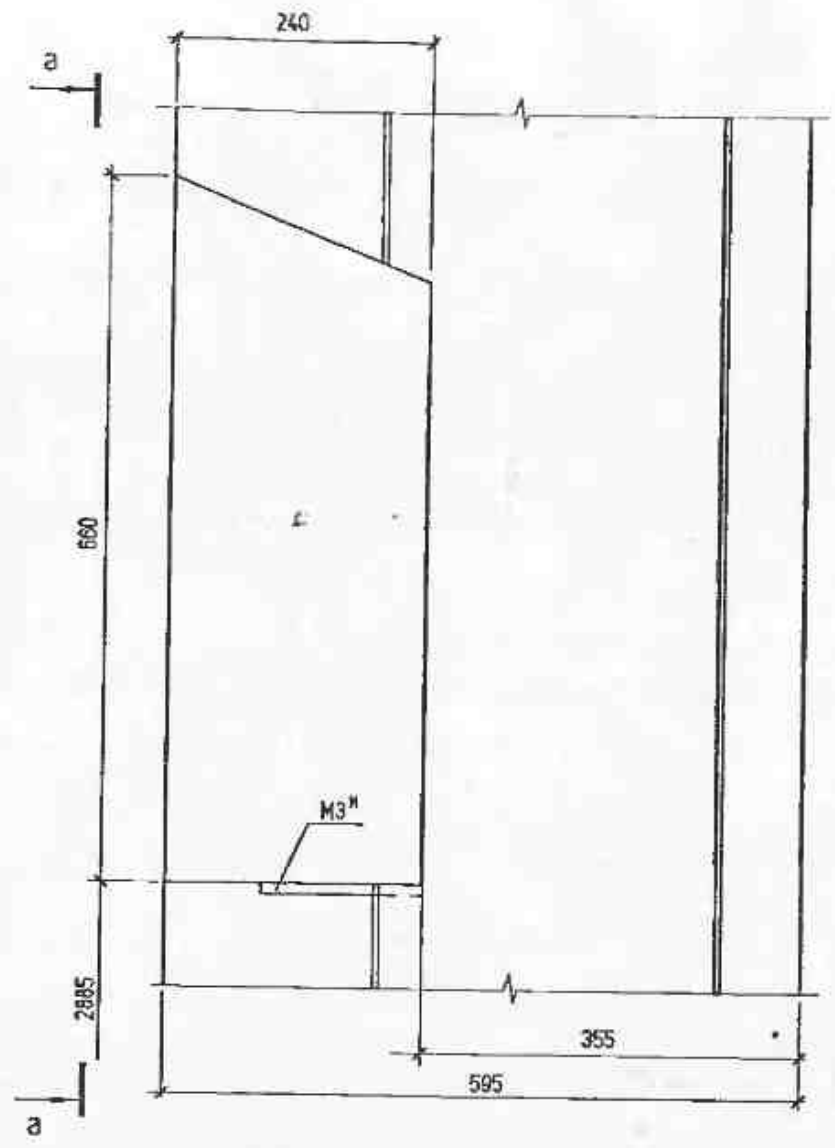
Лист  
5

Формат А3

(4-2)

a - a

б - б

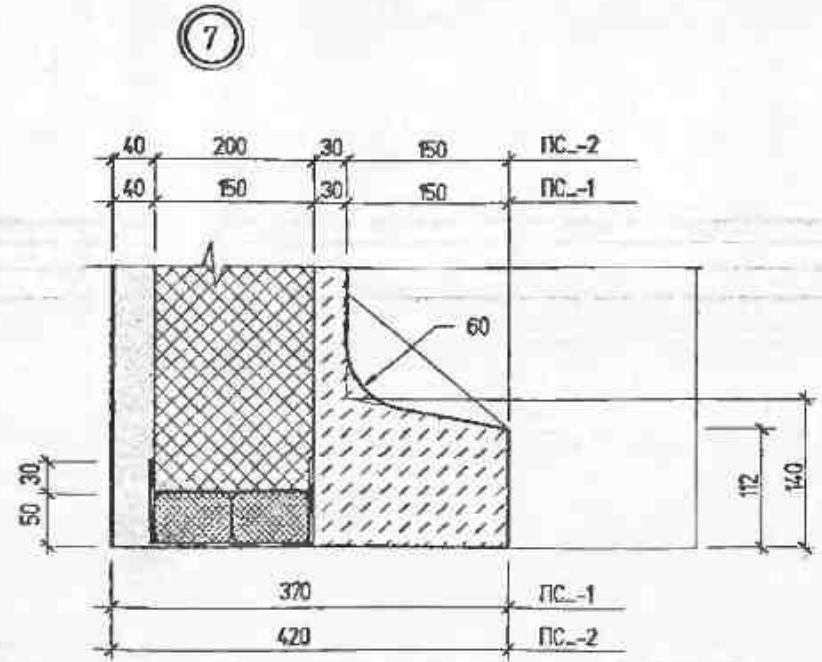
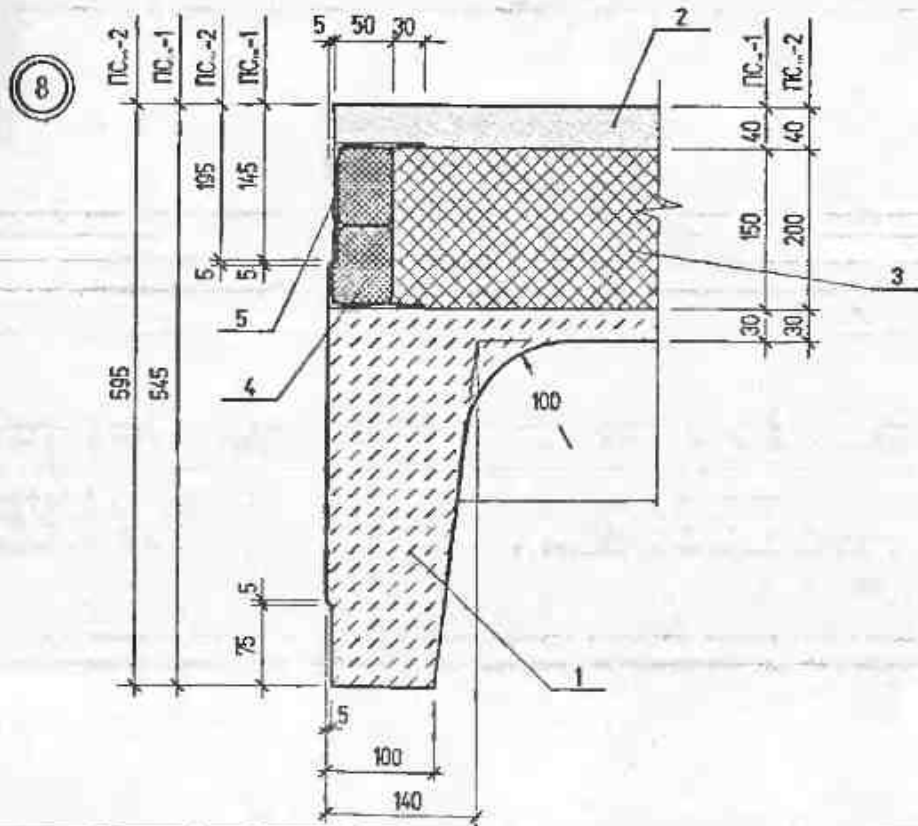
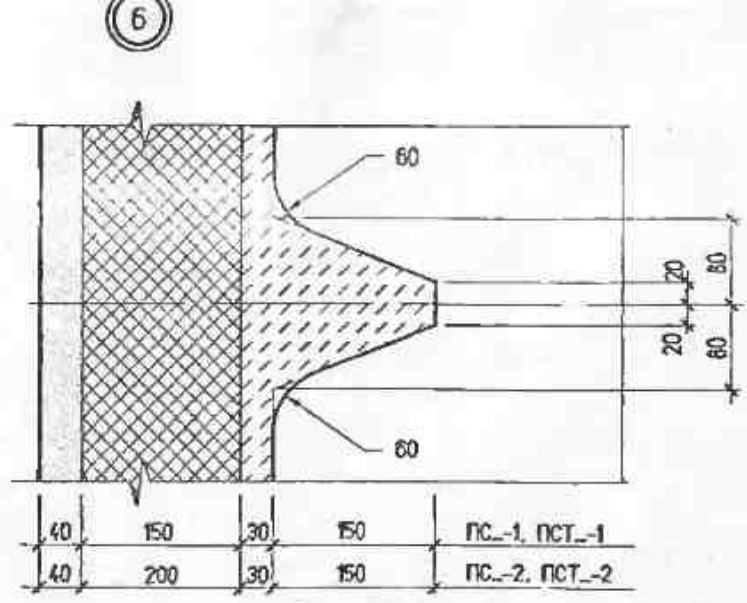
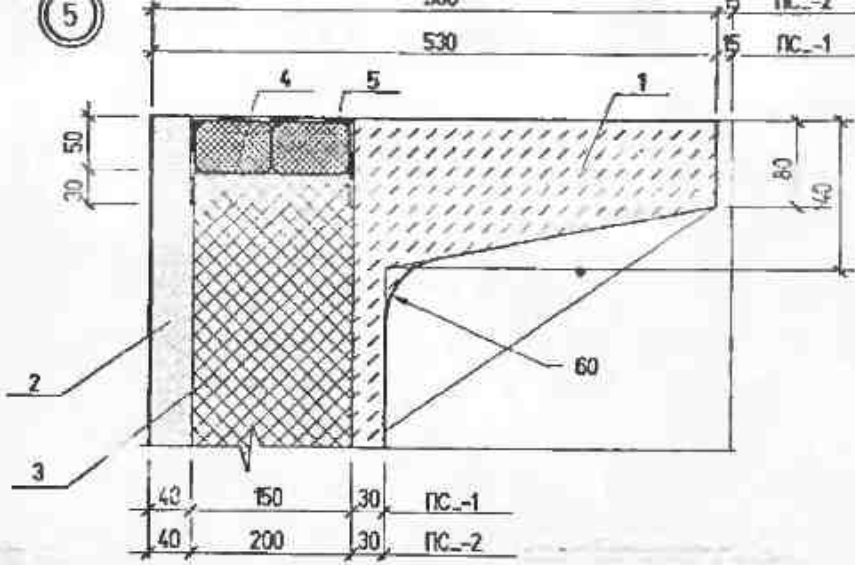


№№ А, Б, В, Г, Д, Е, Ж, З, И, К, Л, М, Н, О, П, Р, С, Т, У, Ф, Ц, Ч, Ш, Щ, Э, Ю, Я  
 Лист № 1  
 Взам. № 11

Изм.	Колуч.	Лист	И. док.	Подпись	Дата

7018 - М. 1. 11

Лист 6



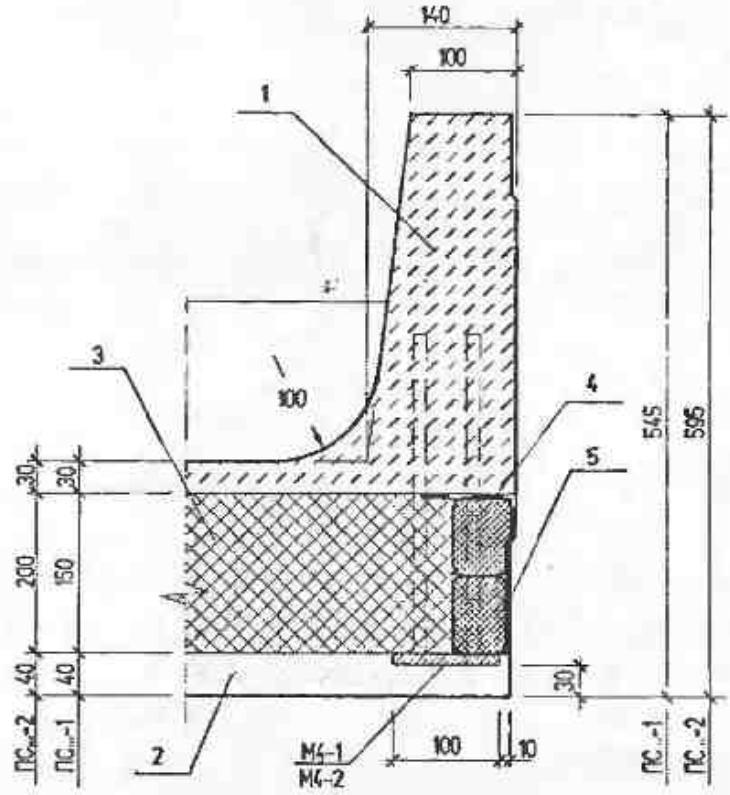
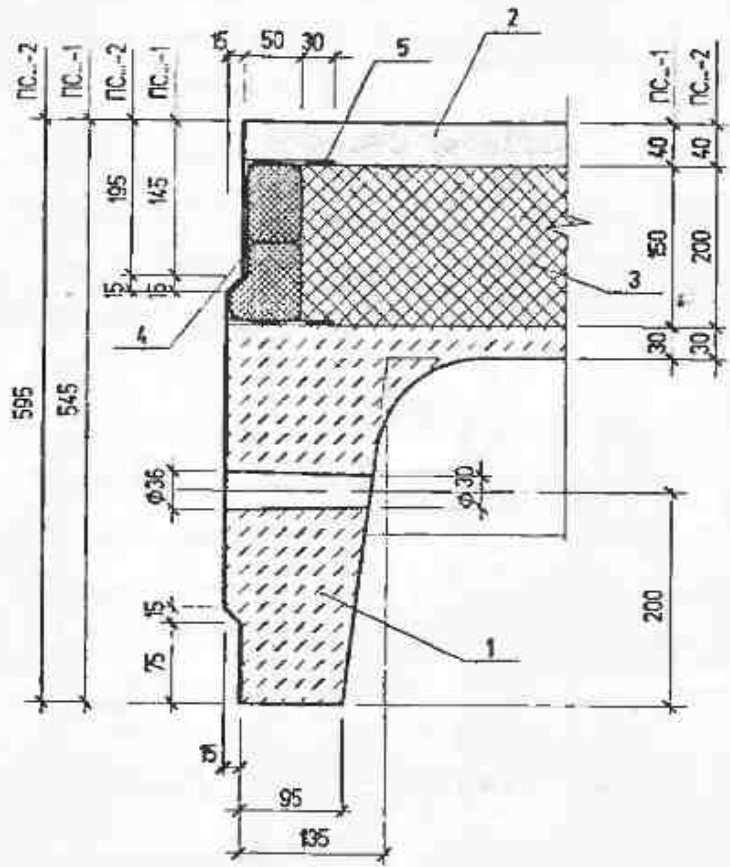
Иж	Волж	Лист	И док	Подпись	Дата

7018-М. 1. 11



3

10



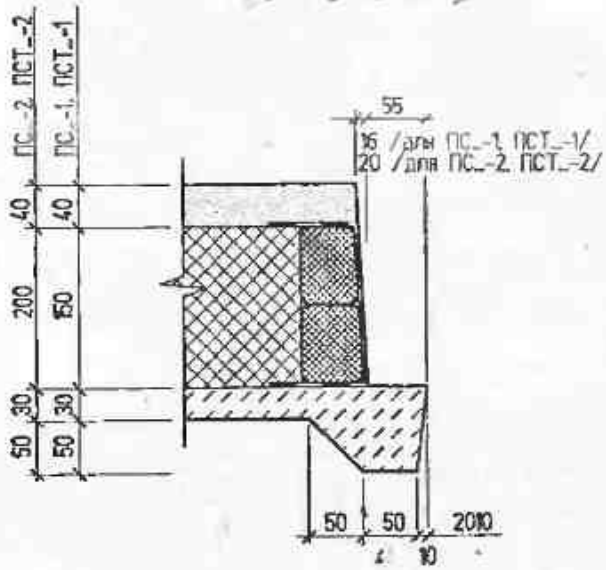
ИЭС № 1000	Лопухов и Дегтя	ВЭМ № 10
------------	-----------------	----------

ИЭС	Коллж	Лист	И. Дег.	Годарь	Дата
-----	-------	------	---------	--------	------

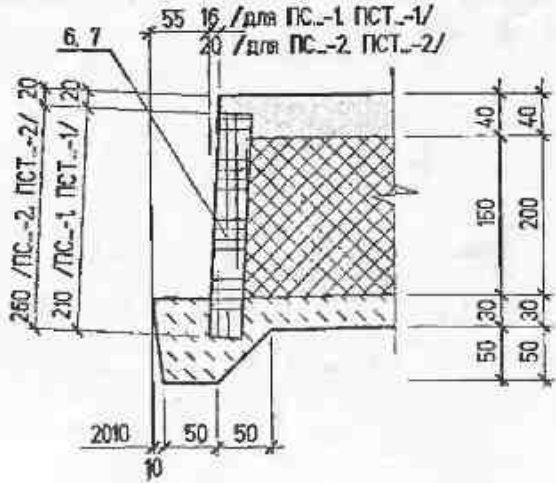
7018 - М. 1. 11

Лист 8

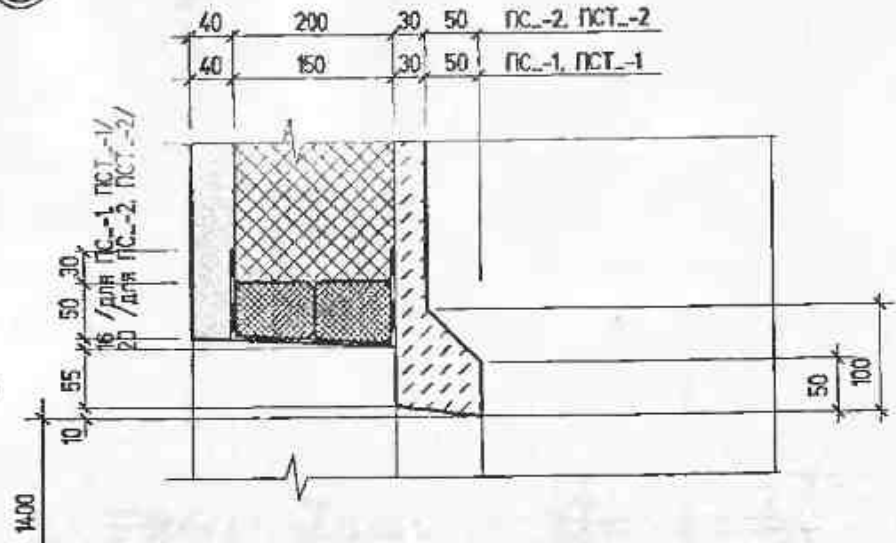
11



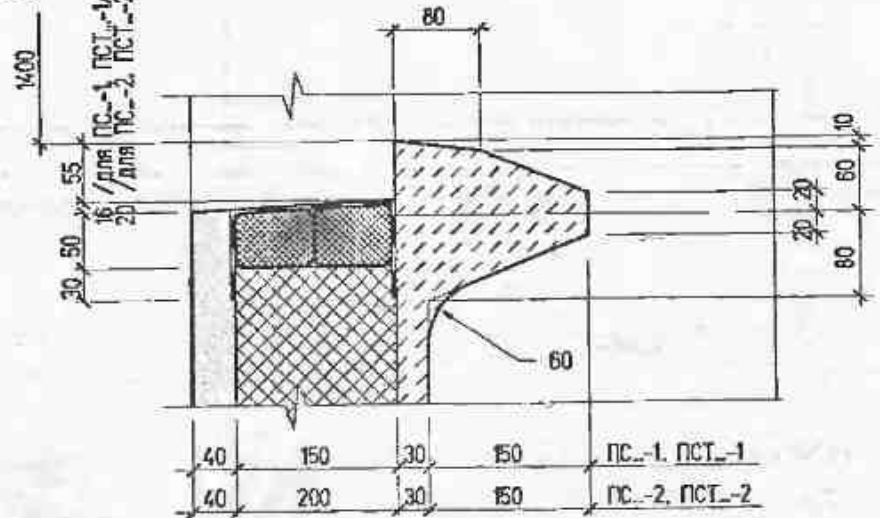
12 / повернут /



13



14



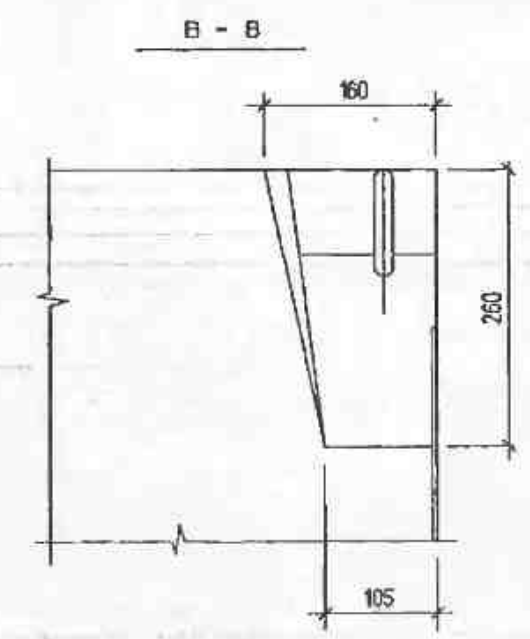
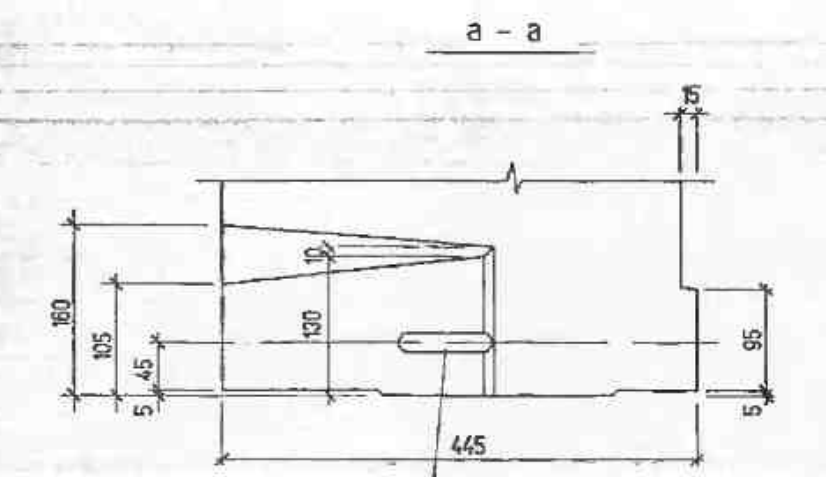
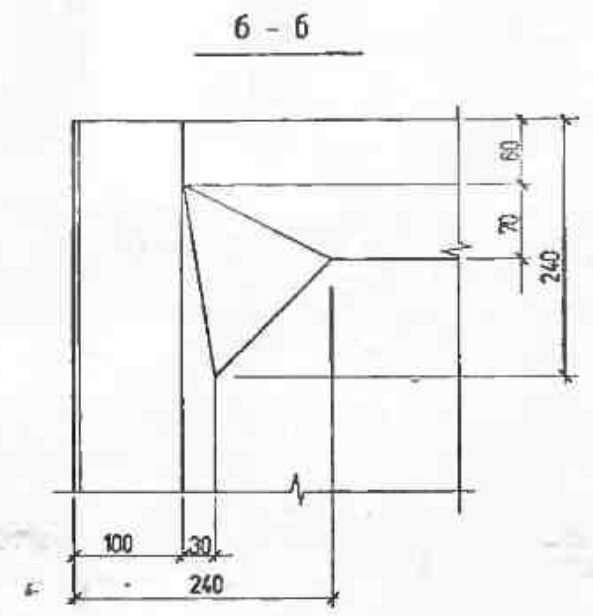
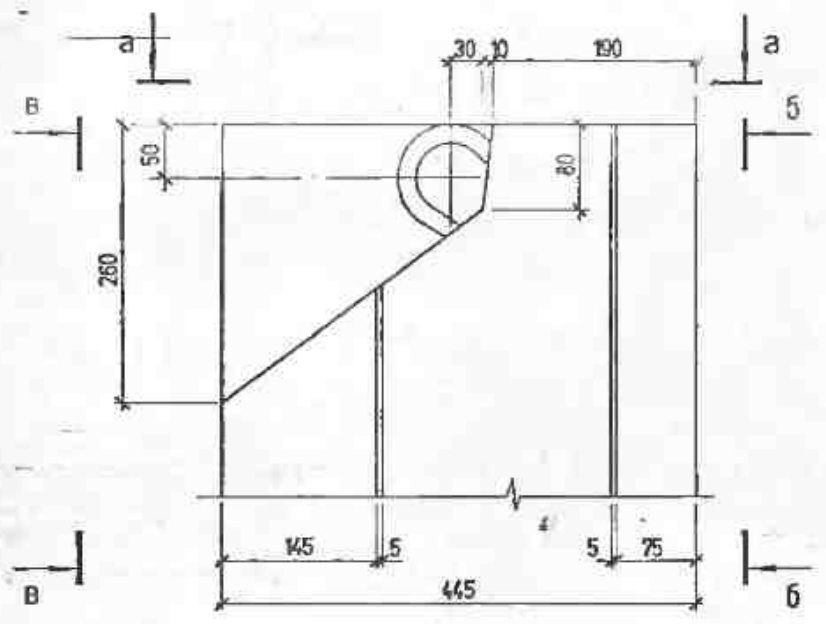
№	Исполн.	Лист	И. док.	Подпись	Дата

7018 - М. 1. 11

Лист 9

Формат А3

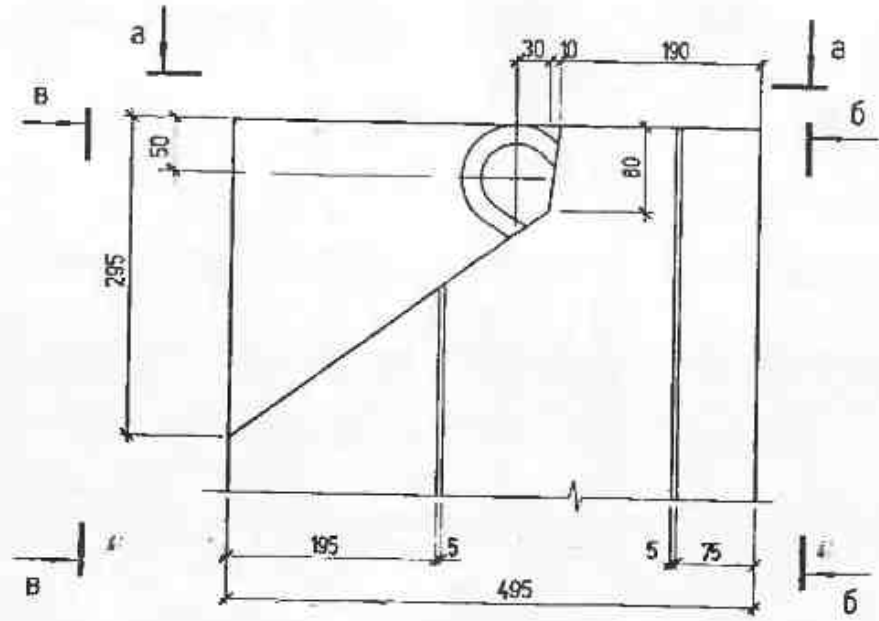




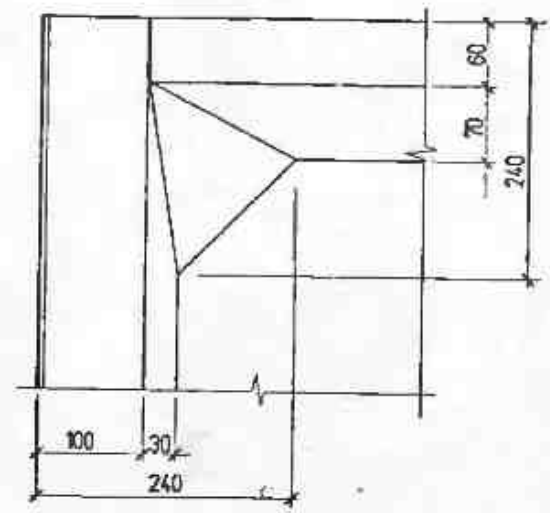
Петля учтена в каркасе

Изм.	Кол-во	Лист	В год	Составл.	Дата

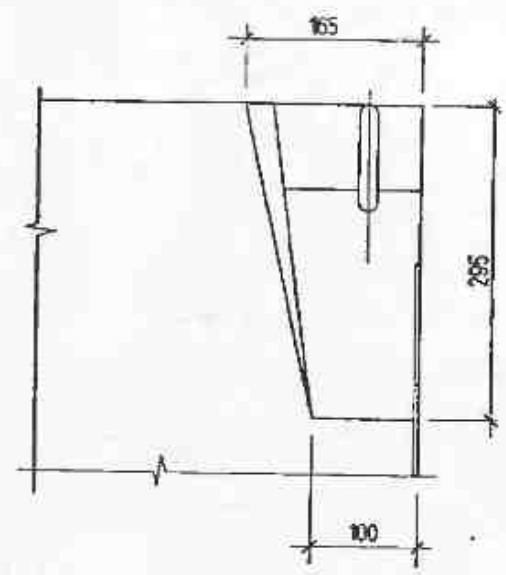
20-2



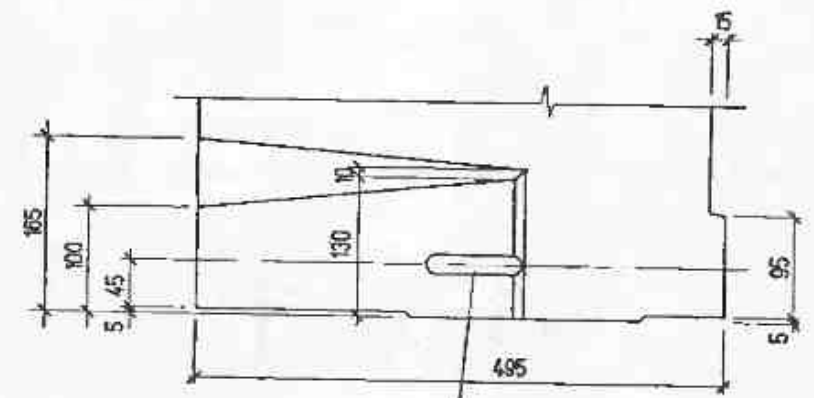
6 - 6



В - В



а - а



Петля учтена в каркасе

№№ листов	Датуми и дати	Важ. нив. №

Изм.	Колуч.	Лист	И. раз.	Получен.	Дата

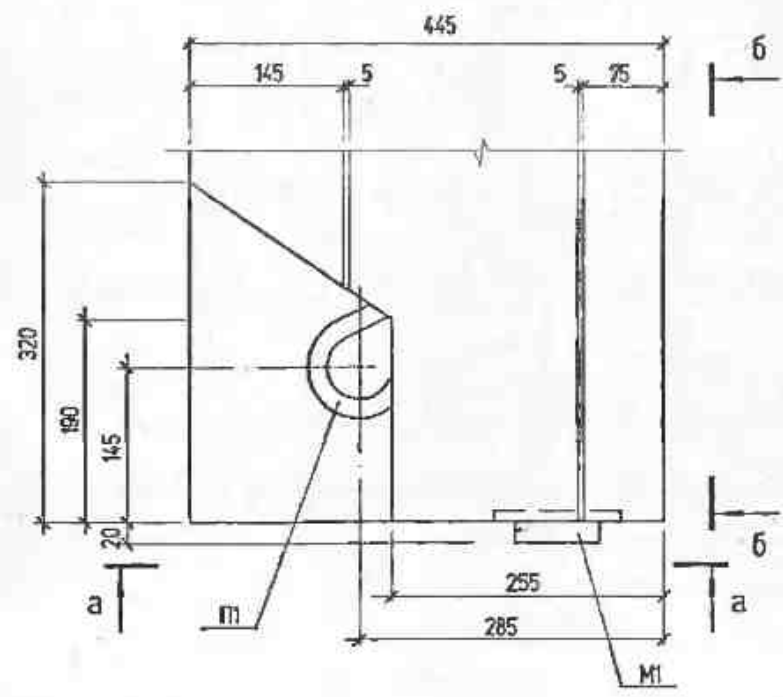
7018 - М. 1. 11

Лист 12

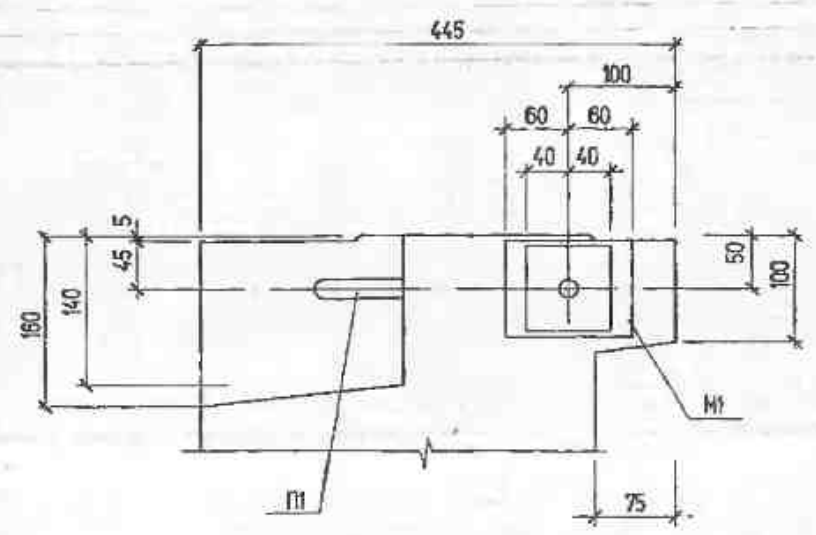
Формат А3



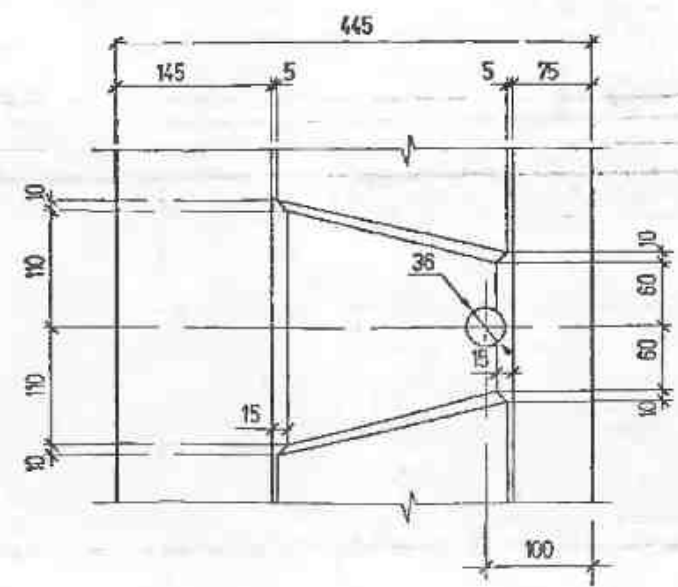
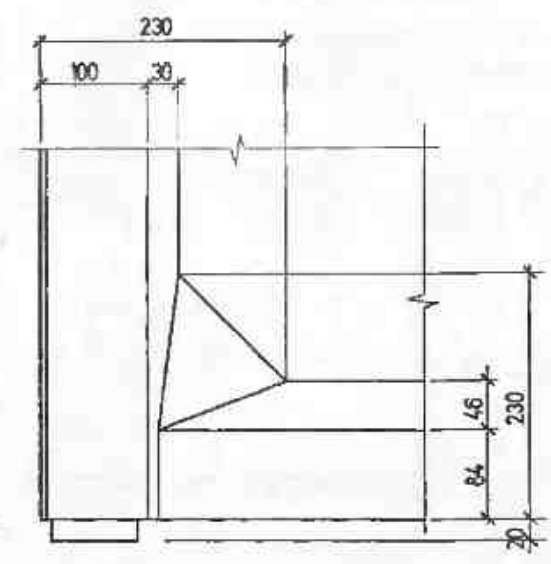
(21-1)



a - a



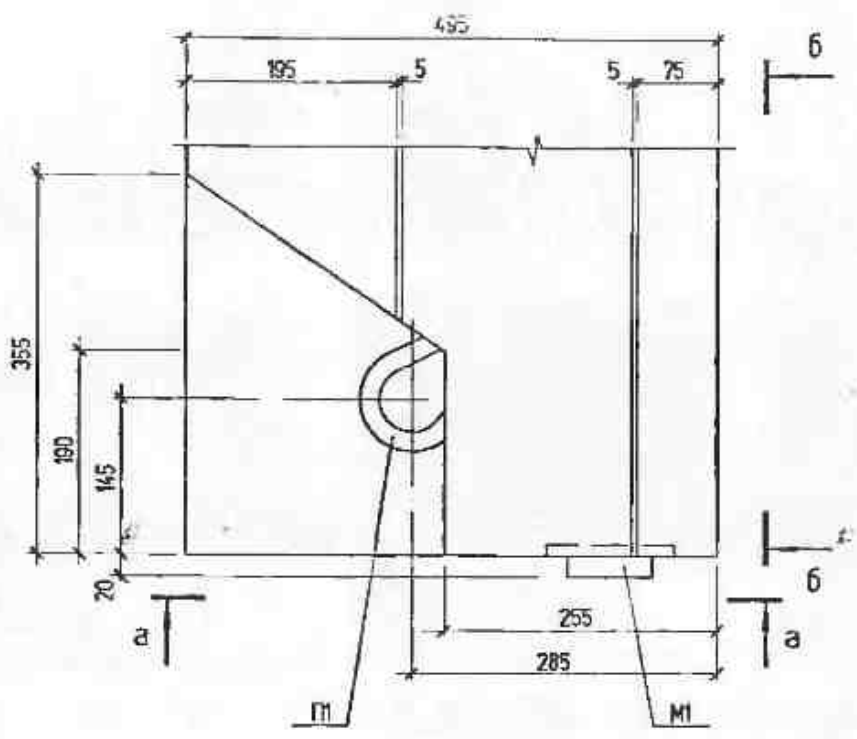
(22-1)



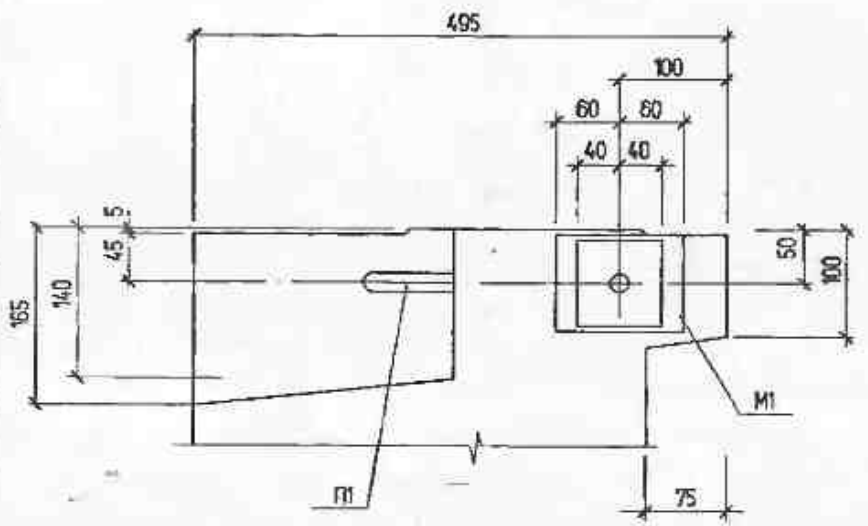
Изм.	Колуч.	Лист	И док.	Подпись	Дата

7018 - М. 1. 11

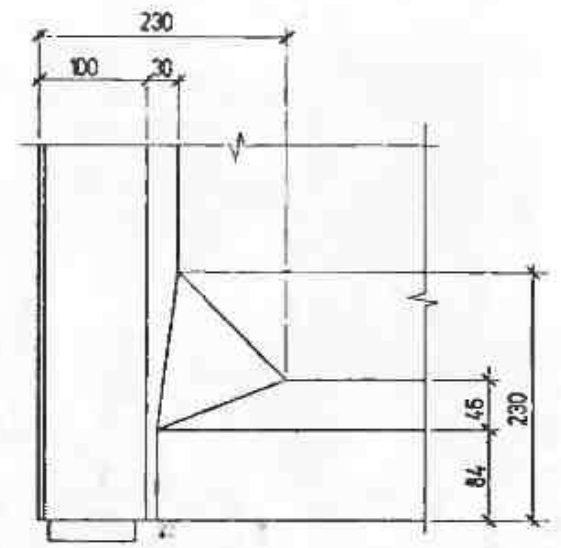
21-2



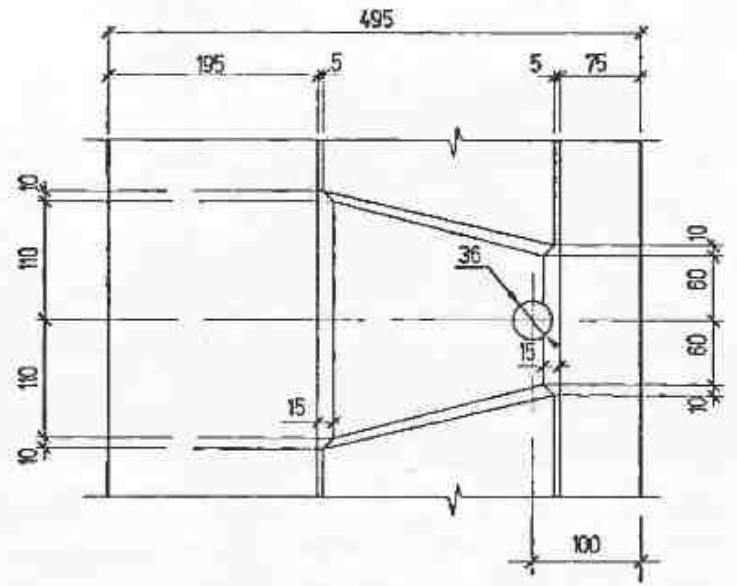
a - a



6 - 6



22-2

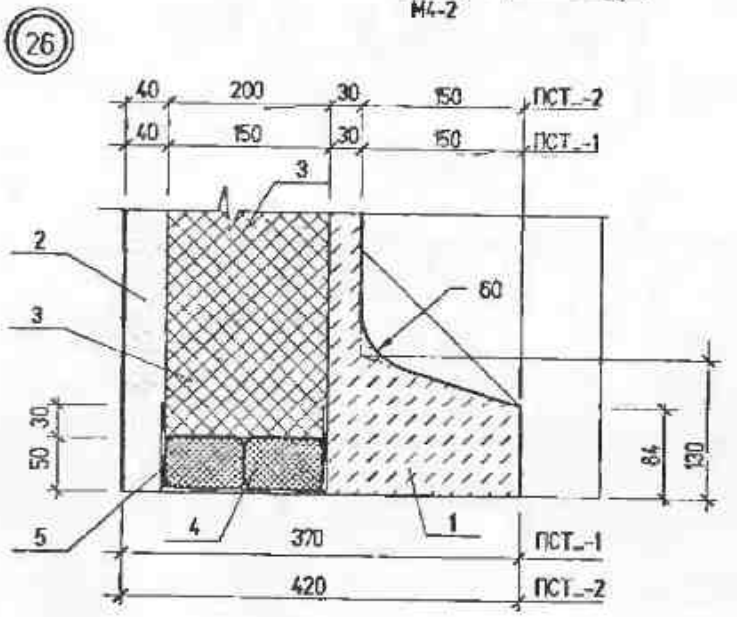
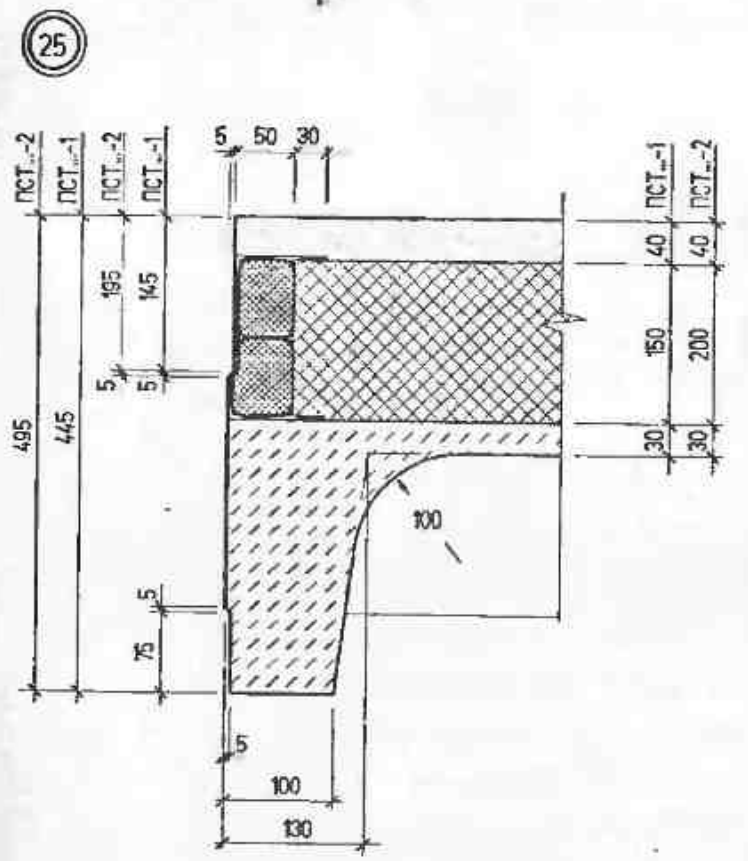
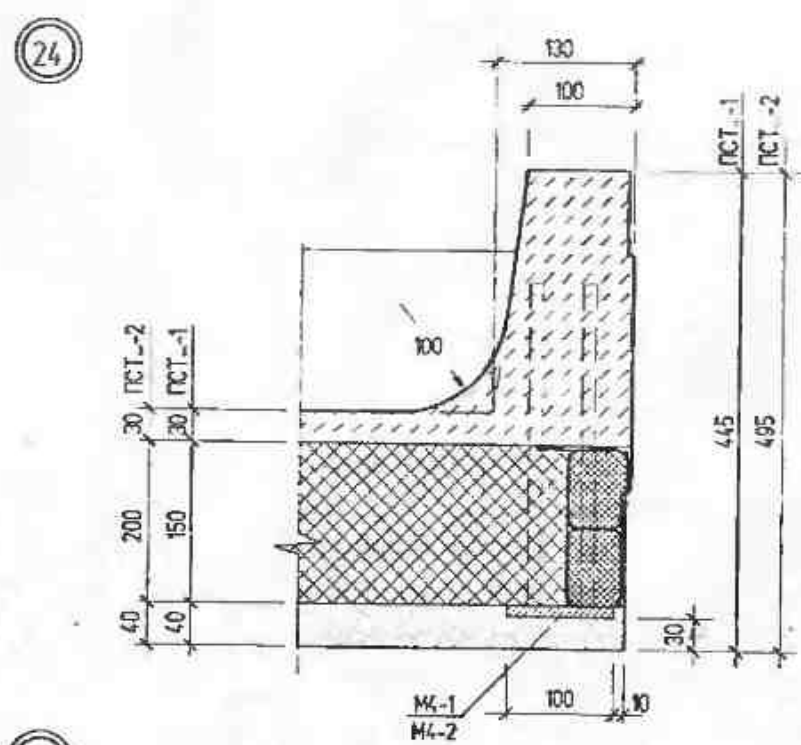
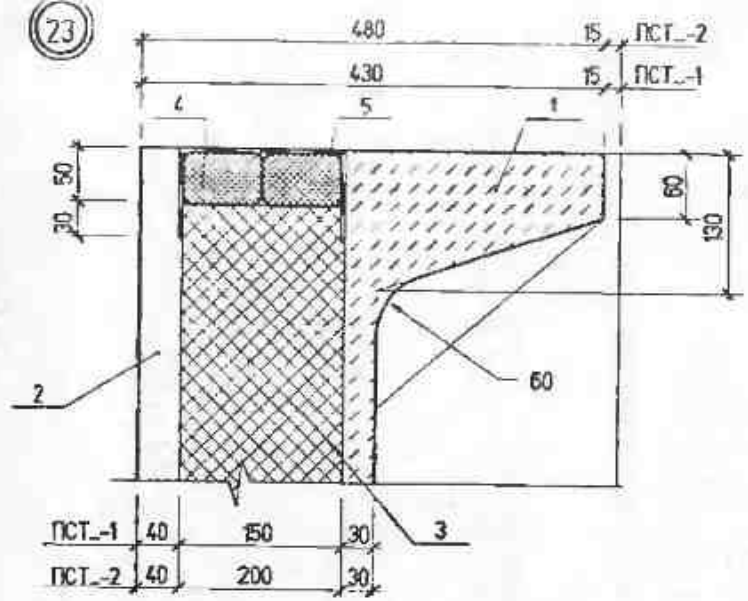


№ № 1000  
 Погрехи и дата  
 Взам инв. №

Изм.	Колуч.	Лист	И.дол.	Подпись	Дата

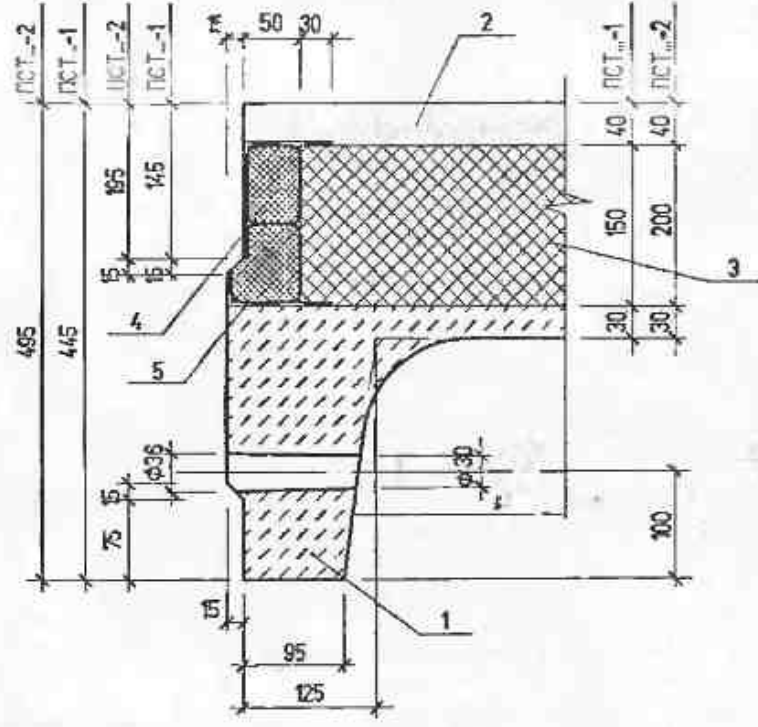
7018 - М. 1. 11

Лист 14

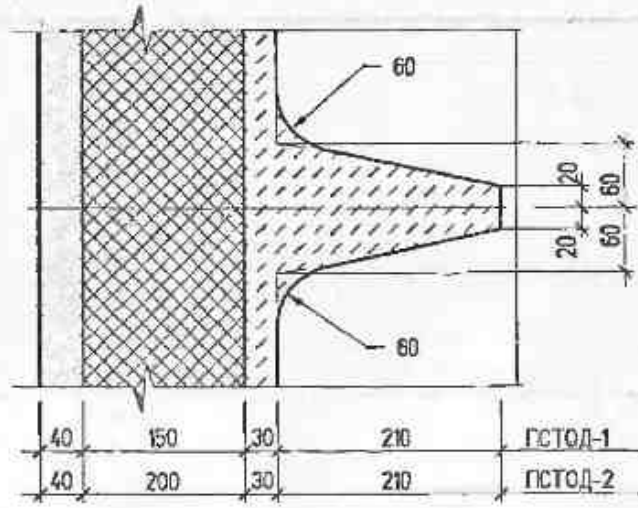


Имя	Колуч	Лист	И др.	Подпись	Дата
-----	-------	------	-------	---------	------

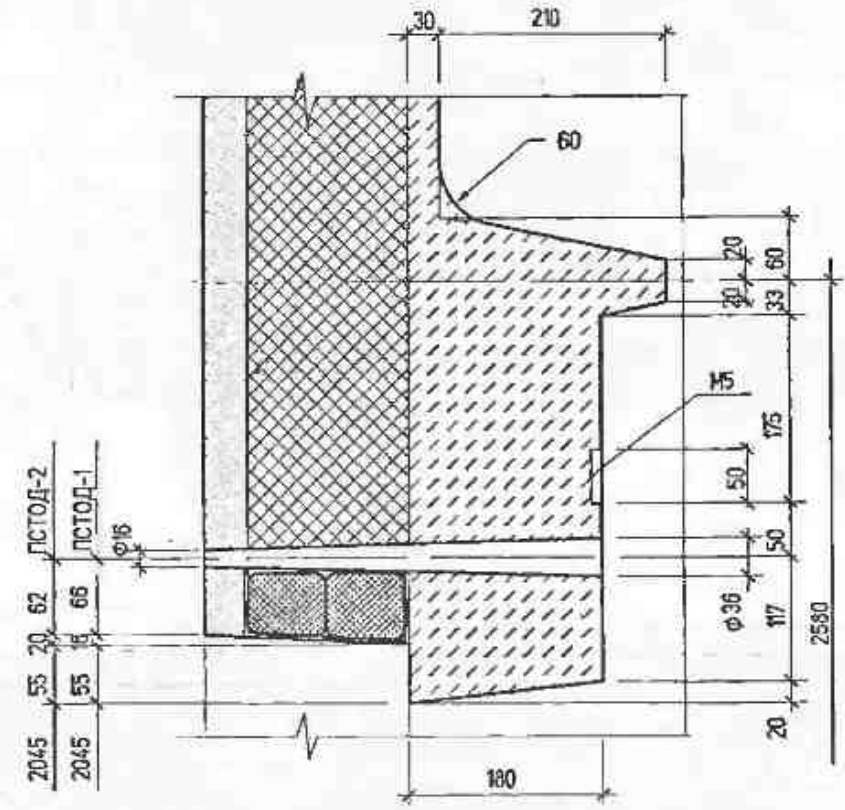
27



28



29



№ в. № подл. Подпись и дата. Взам. инв. №

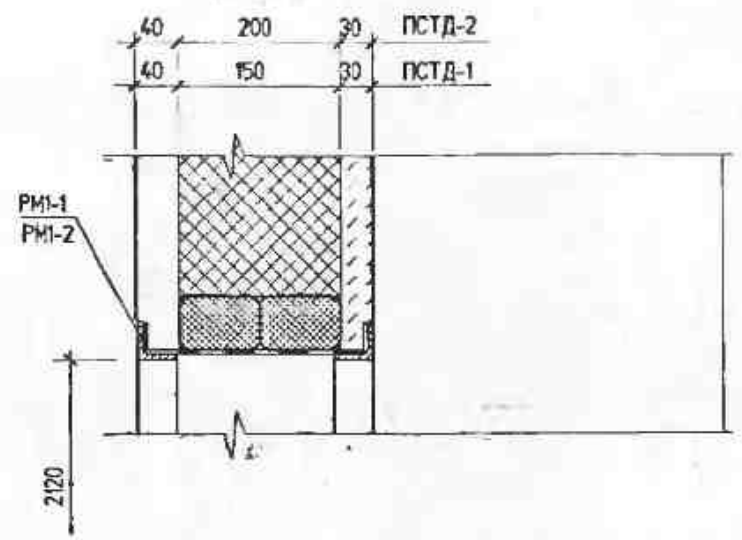
Изм.	Контр.	Лист	№ док.	Подпись	Дата

7018 - М. 1. 11

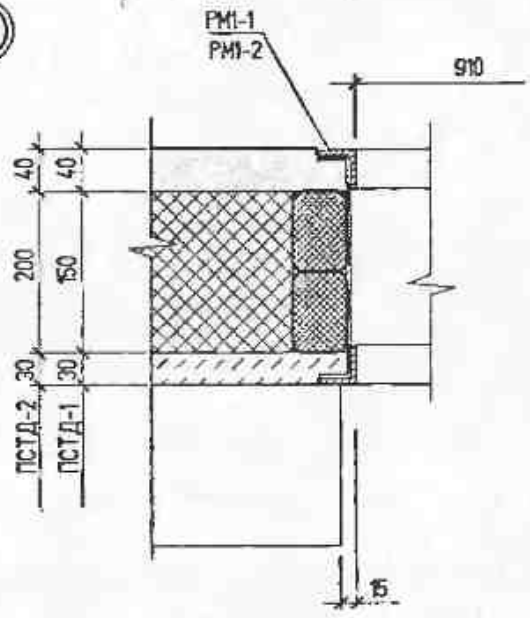
Формат А3

Лист 15

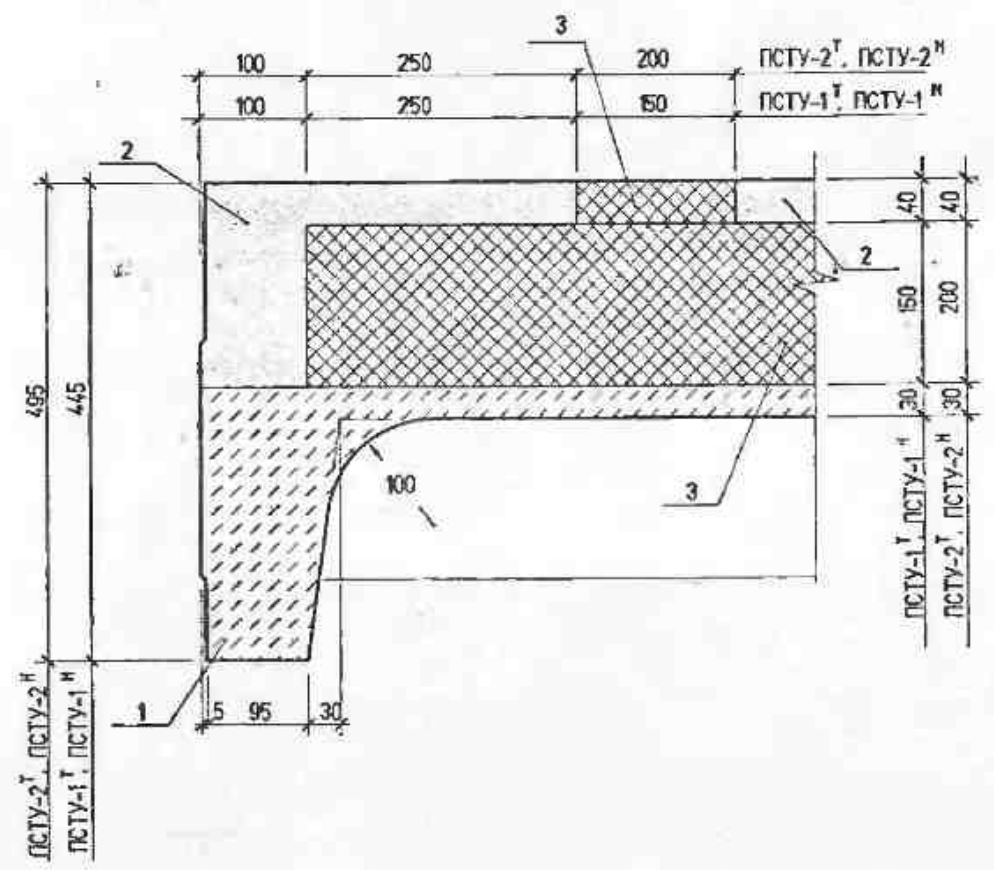
30



31



32



Имя	Подпись	Лист	И. док.	Подпись	Дата

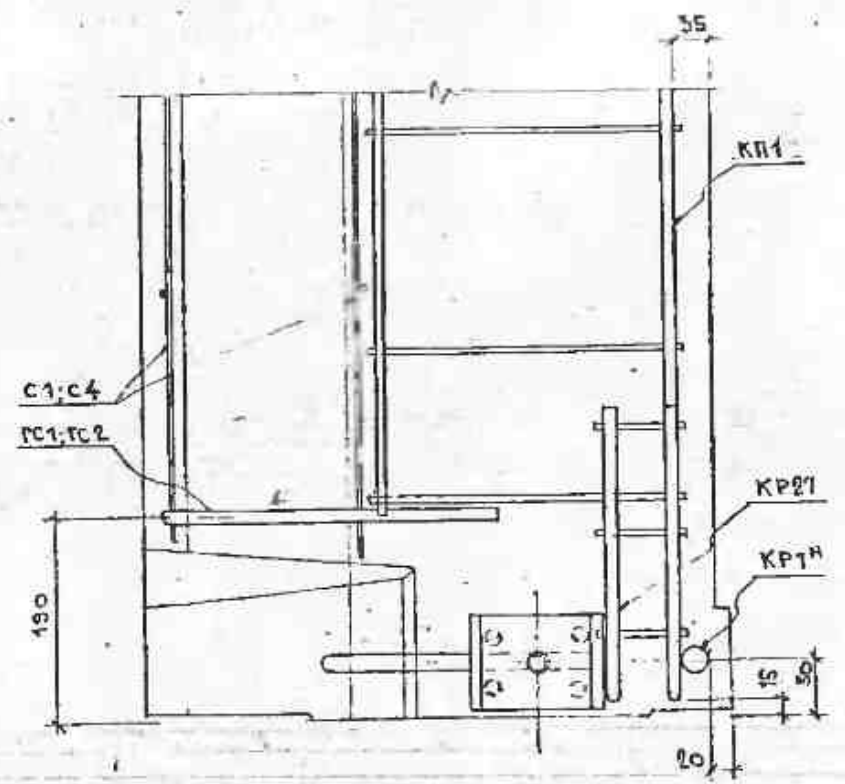
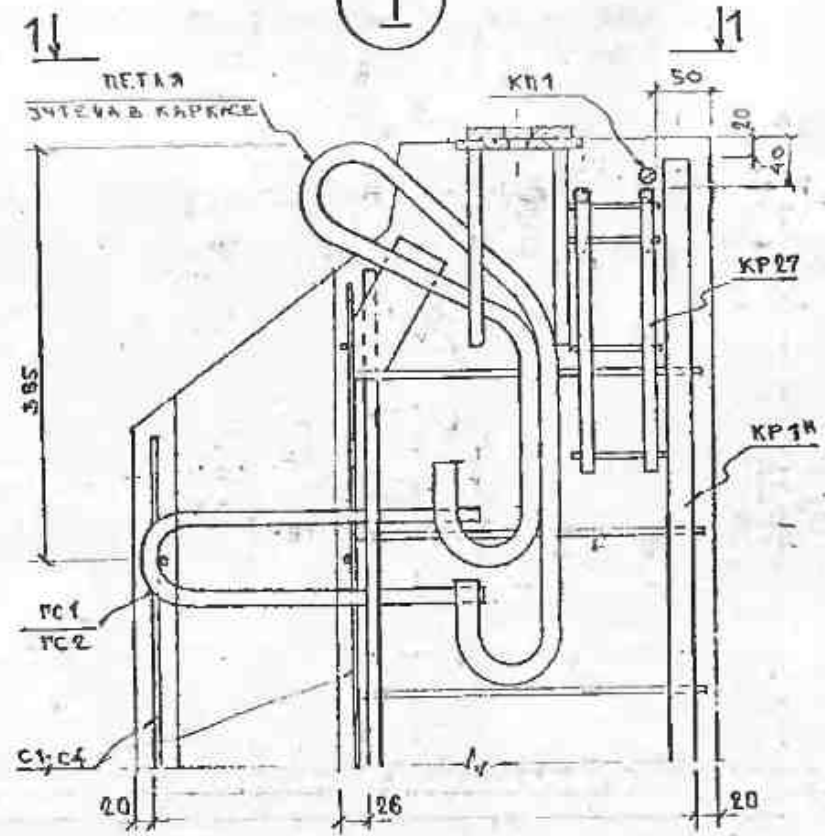
7018 - М. 1. 11

Лист 17



I

1-1



№ КР № ТИП СОДЕРЖАНИЕ ДАТА  
 № ДИСТ. № ЛИСТ

ИЗМ.	ПОЯСН.	ЛИСТ	КАРК.	ПОДПИСЬ	ДАТА
ГКП	БРОНА			<i>01.53</i>	
ИНЖЕНЕР	БЕШВЕВА			<i>Башева</i>	

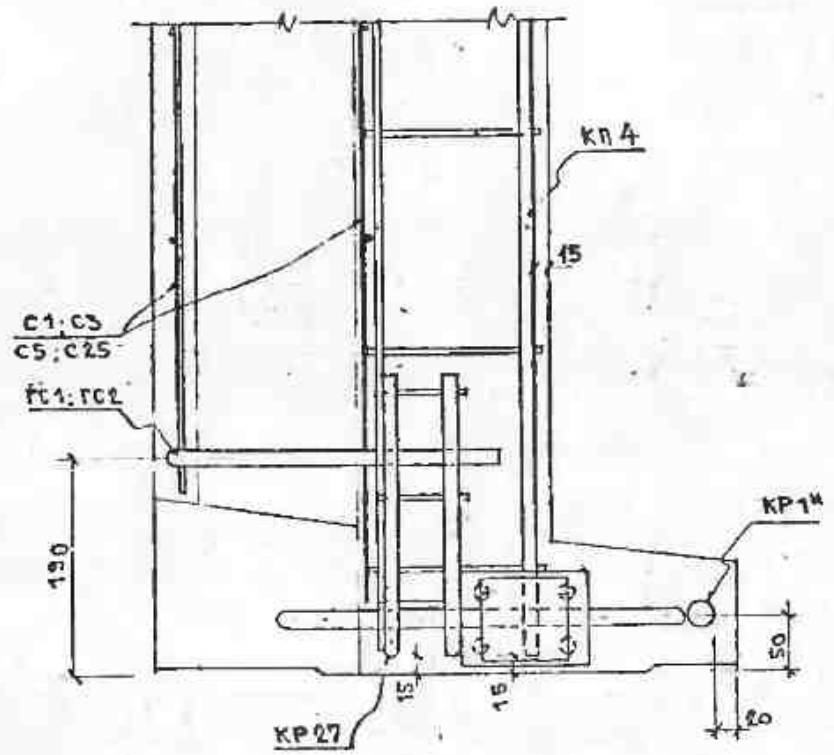
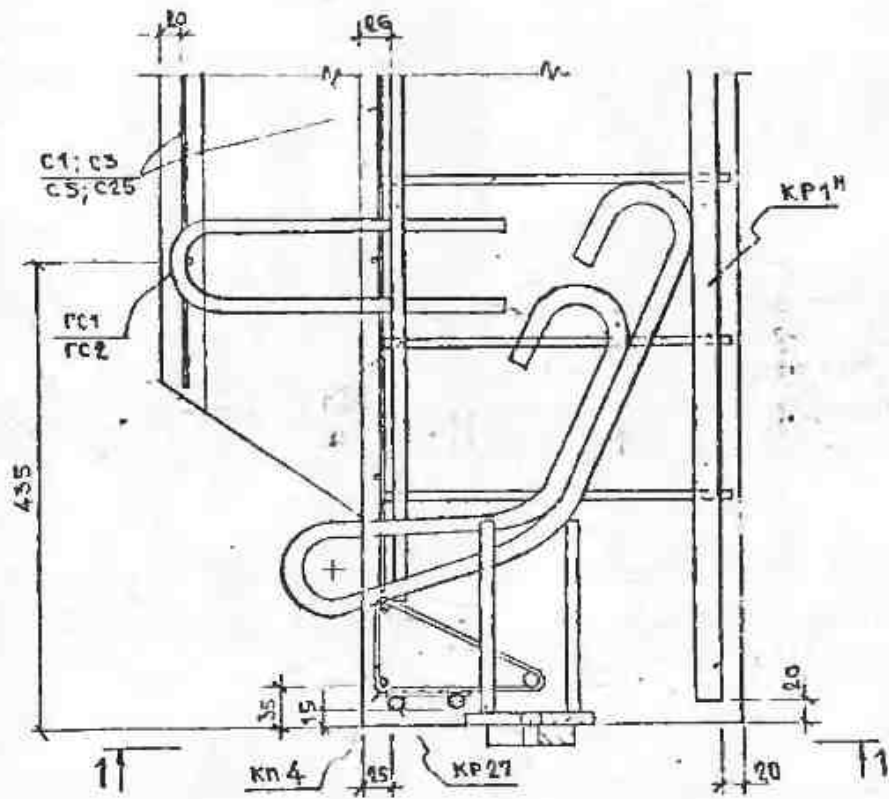
7018-М. 1. 12

УЗЛЫ АРМИРОВАНИЯ  
I ÷ XIX

СТАТУС	ЛИСТ	ЛИСТОВ
Р	1	8
000		
КБ ЭНЕРГОТЕХПРОМ		

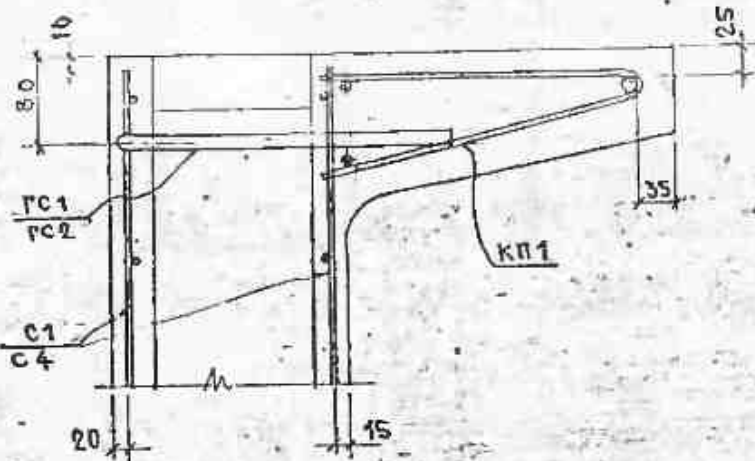
II

1-1

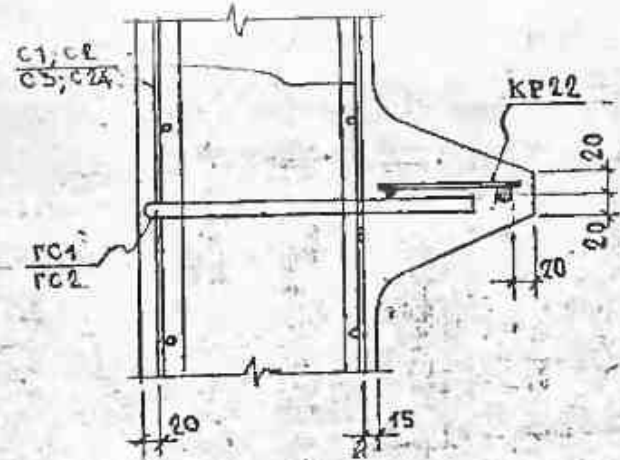


						7018-M.1.12	ЛКЕТ
К34 КОЛОНА КЕТ НАКТИОДТИМОНАТА							2

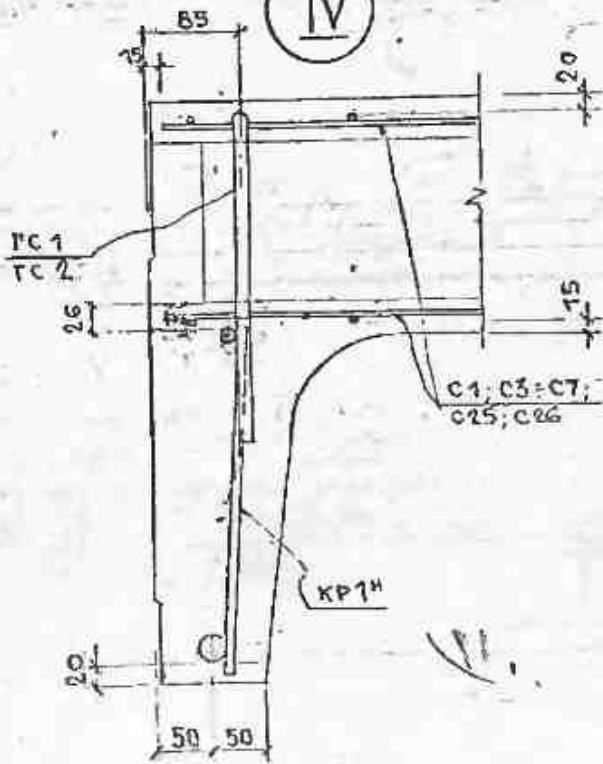
III



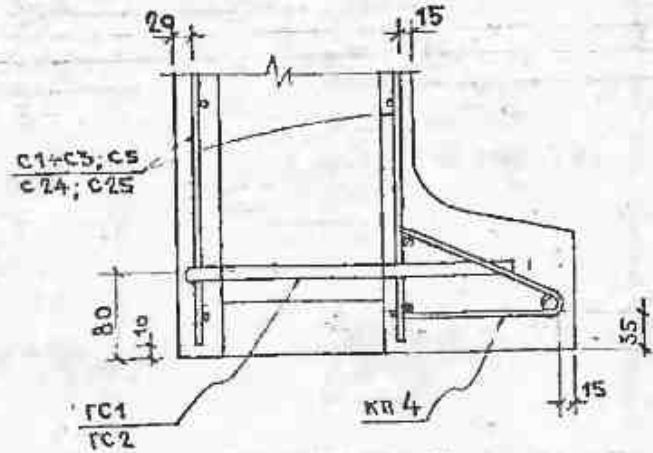
V



IV



VI

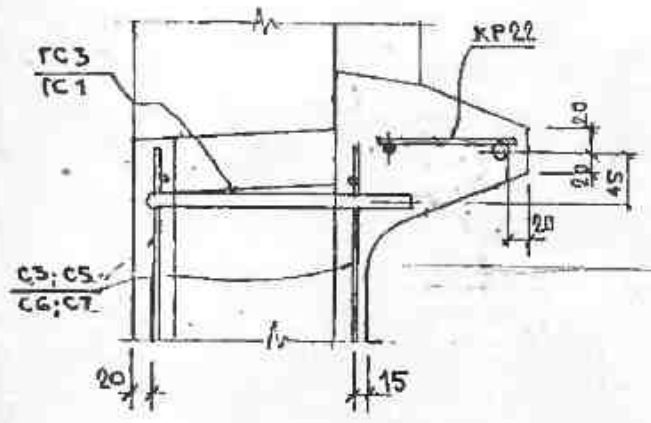


4444 Паска Погода и дата 33А УПС М

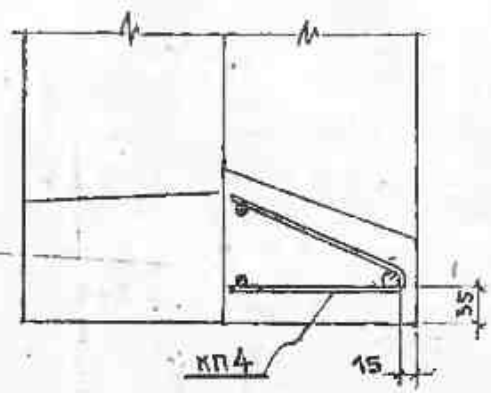
ИМ	КОД	ДИАГ	ИМ	КОД	ДИАГ	ИМ	КОД	ДИАГ	ИМ	КОД	ДИАГ

7018 - M. 1. 12

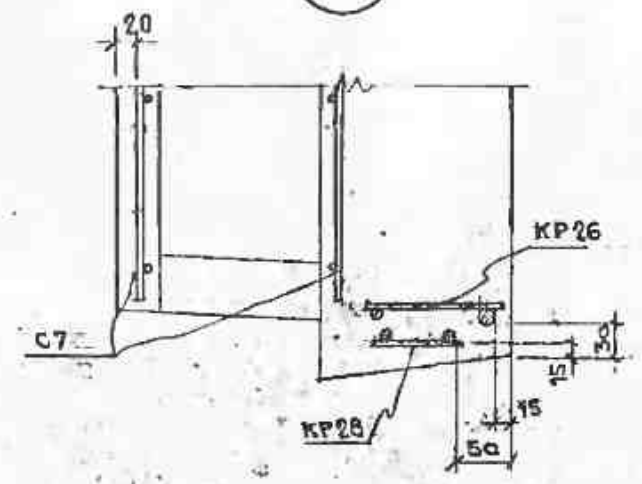
VII



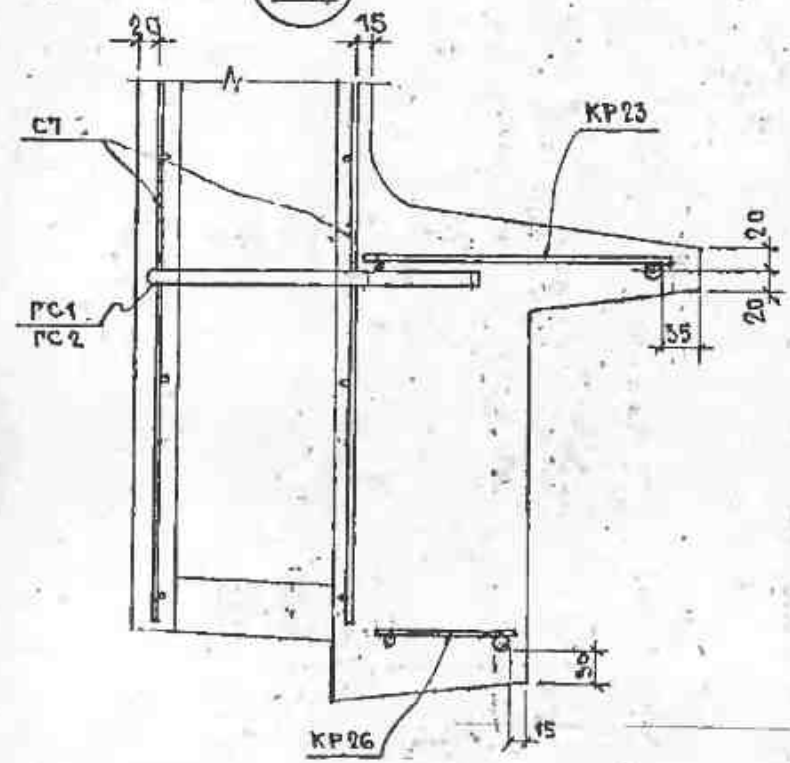
IX



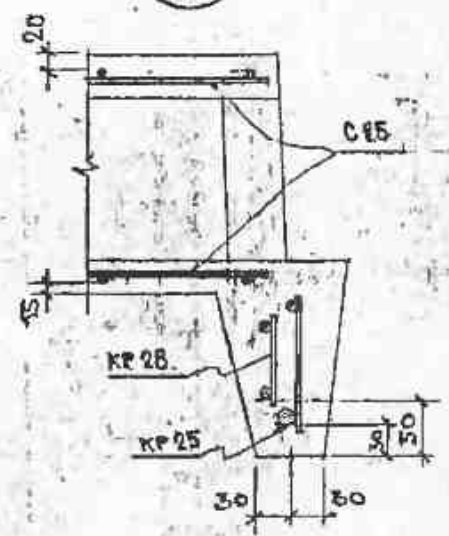
XI



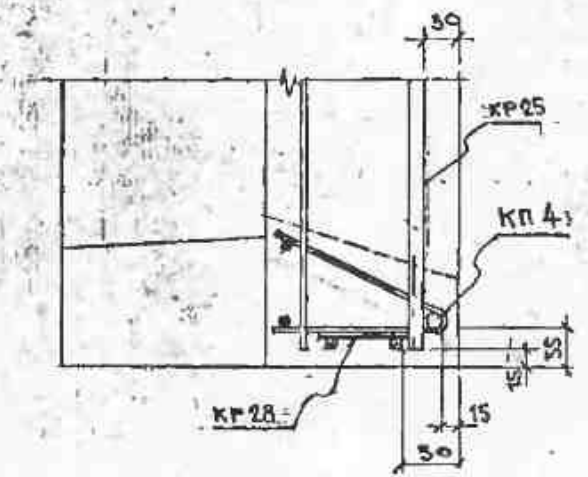
VIII



X



XII

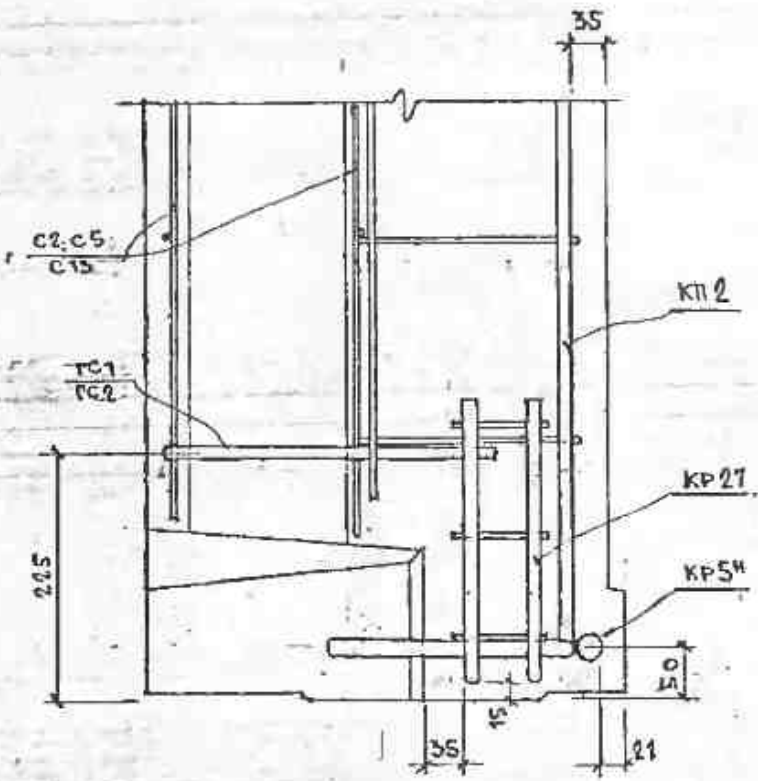
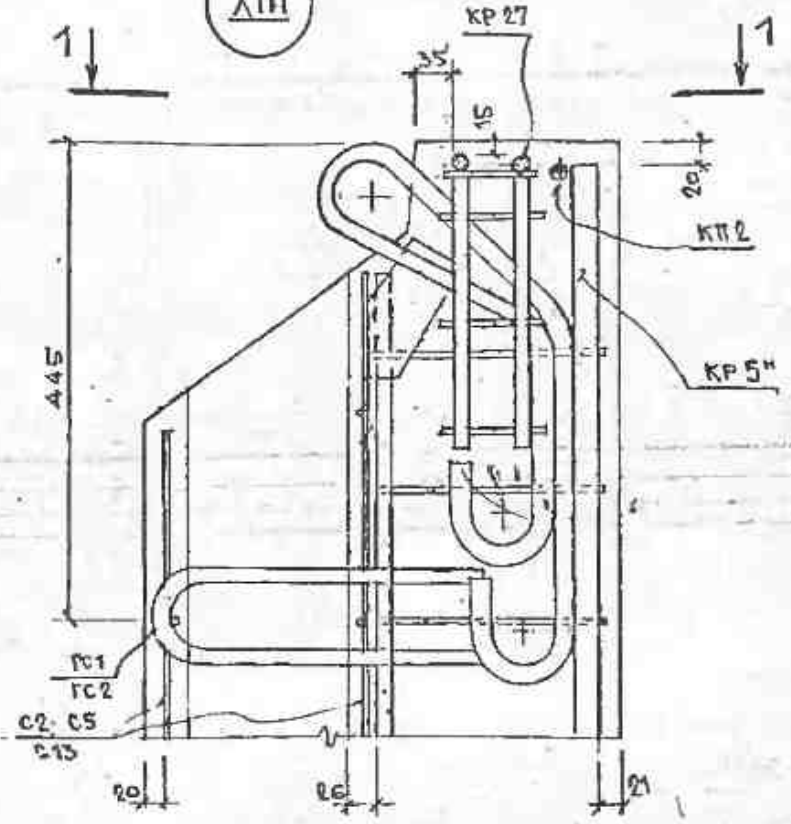


--	--	--	--	--	--	--	--

7018-M. 1.12

ИИСТ  
/

XIII



Имя, отчество, должность  
 До, подпись и дата  
 БСАН, ИВЕН, И

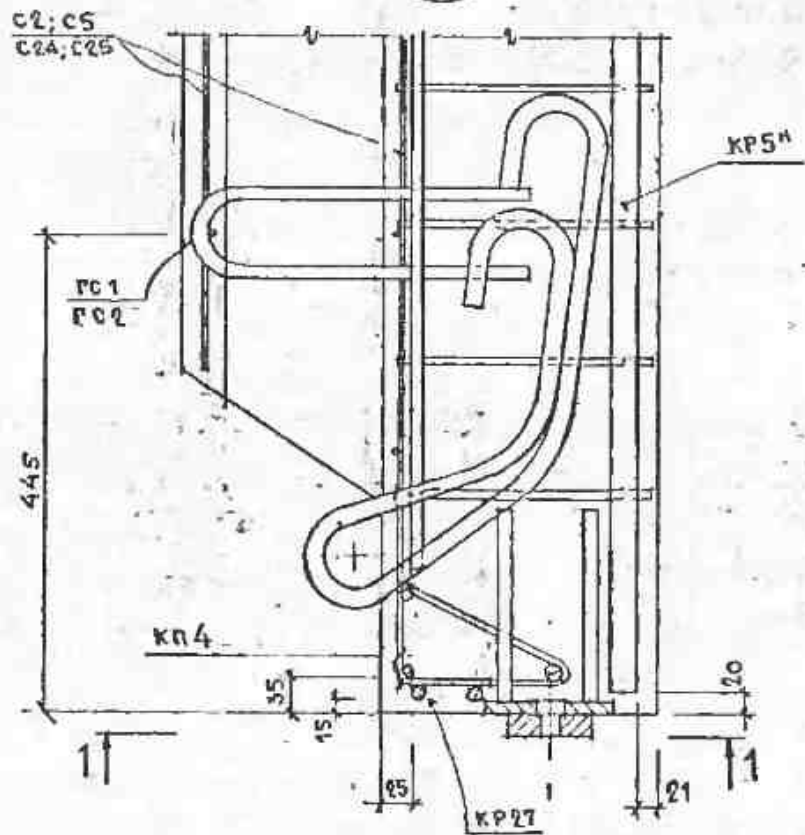
Имя	Отчество	Должность	Дата

7018-М.1.12

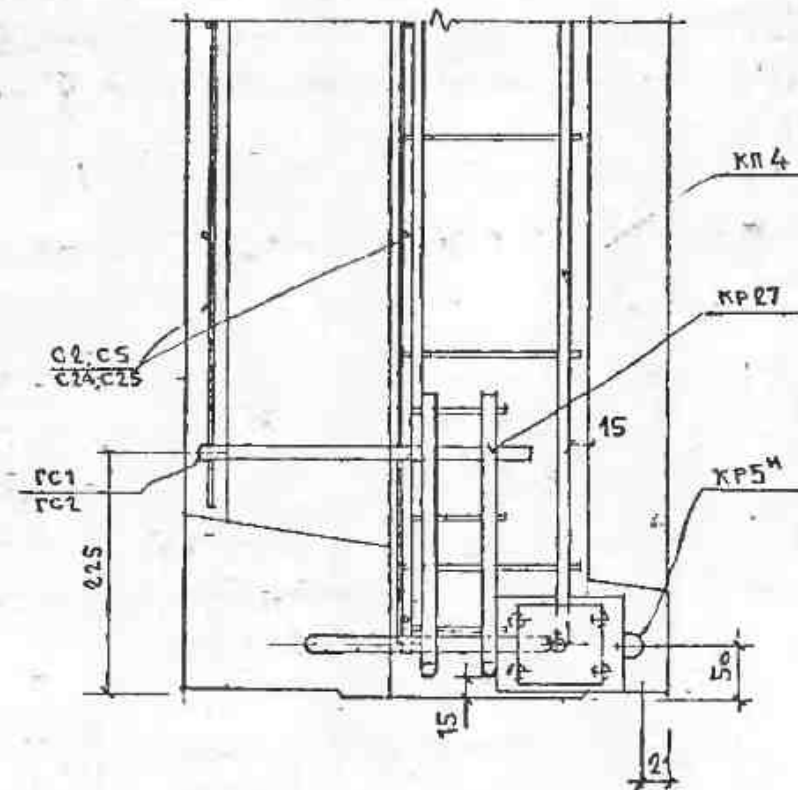
14  
5



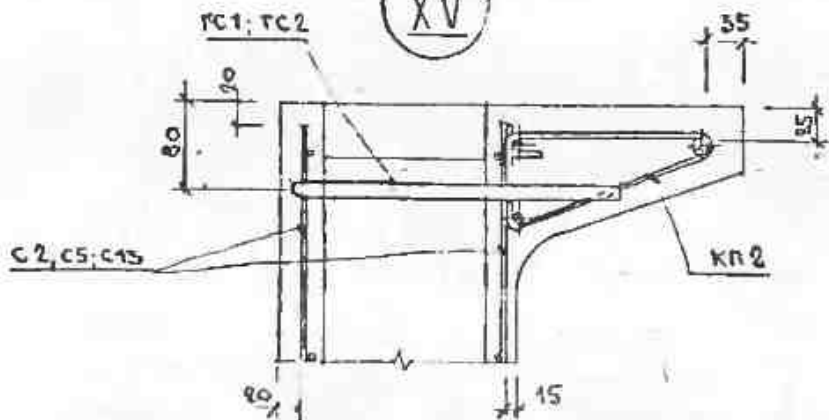
XIV



1-1



XV

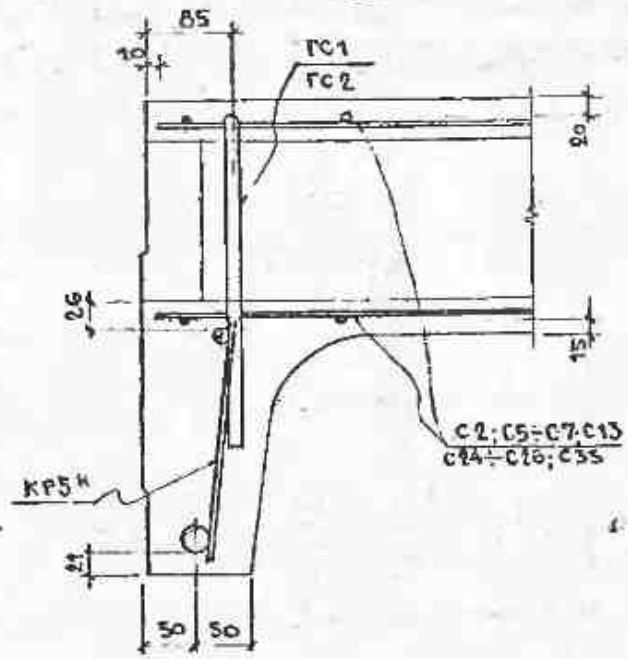


УЧМ	КОЛМ	АУТ	ВЛ	СОБМЕНАТА			

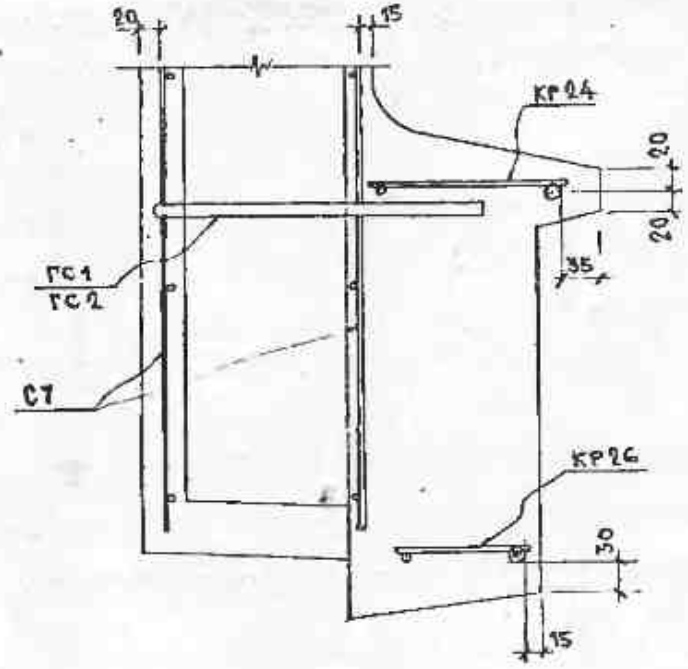
7018-M. 1. 12

АМСТ  
5

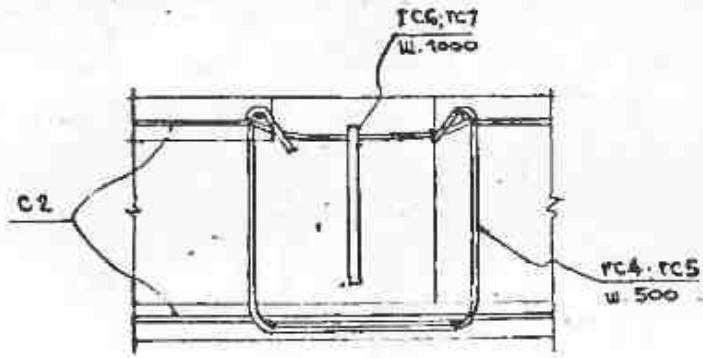
(XVI)



(XVII)



(XVIII)

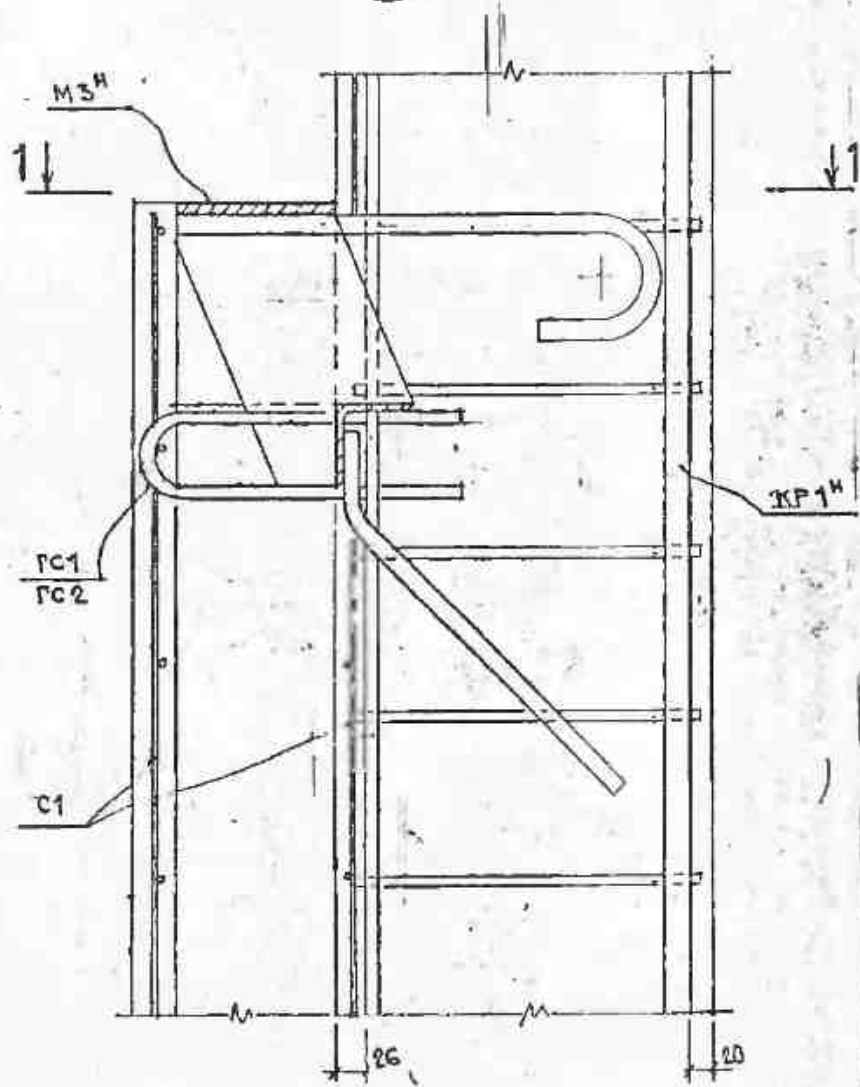


NO. N. 3044  
 POLYMER DATA  
 BIAH KIB. N. 2

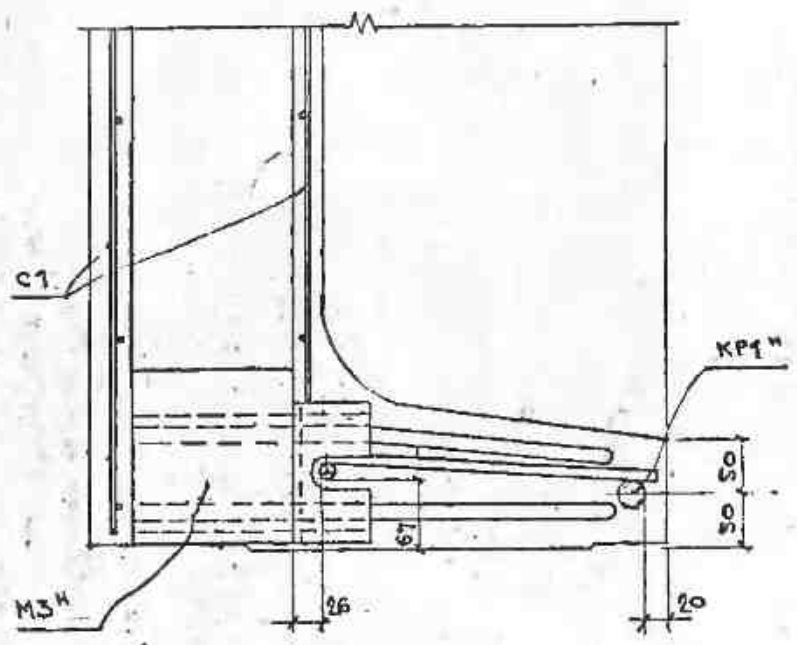
USM POLYMER DATA

7018 - M. 1. 12

XIX



1-1



ИЗМ	КОМ	УЧ	ЛИСТ	РЕ	ДОК	ПОДПИСИ	ДАТА	7018-М. 1. 12	ЛИСТ	8
-----	-----	----	------	----	-----	---------	------	---------------	------	---

МАРКА ИЗДЕЛИЯ	АРМАТУРА КЛАССА									ПРОКАТ МАРКЖ						АРМАТУРА КЛАССА									Итого	РАСХОД	ОБЩИЙ
	A-III			A-I			Bp1			BCT3						A III			A I								
	ГОСТ 5781-82			ГОСТ 6727-80			Итого			ГОСТ 8509-72			ГОСТ 103-76			ГОСТ 5781-82											
	φ22	φ12	Итого	φ8	Итого	φ5	φ3	Итого	Итого	Л75	Л50	Л36	Итого	δ10	δ10	δ:6	Итого	φ16	φ12	φ10	Всего	φ18	φ16	φ8			
ПС-1	47,8	400	87,58	8,58	8,58	5,9	21,12	27,02	123,18	1,8	0,76	2,56	2,0	32,54	0,62	35,16	2,76	10,16	—	12,92	12,0	4,16	—	16,16	66,8	189,38	
ПС-2	47,8	42,34	89,92	8,58	8,58	5,9	21,12	27,02	125,82	1,8	0,76	2,56	2,0	32,54	0,62	35,16	2,76	11,12	—	13,88	12,0	4,16	—	16,16	67,76	193,28	
ПСО-1	47,8	41,28	88,87	8,58	8,58	5,9	18,24	24,14	121,59	1,8	0,76	2,56	2,0	32,54	0,62	35,16	2,76	10,16	—	12,92	12,0	4,16	—	16,16	66,8	188,39	
ПСО-2	47,8	43,3	91,48	8,58	8,58	5,9	18,24	24,14	124,20	1,8	0,76	2,56	2,0	32,54	0,62	35,16	2,76	11,2	—	13,88	12,0	4,16	—	16,16	67,76	191,96	
ПСОО-1	45,8	42,58	90,16	8,58	8,58	5,9	15,62	21,52	120,26	1,8	0,76	2,56	2,0	32,54	0,62	35,16	2,76	10,16	—	12,92	12,0	4,16	—	16,16	66,8	187,06	
ПСОО-2	45,8	45,40	93,04	8,58	8,58	5,9	15,62	21,52	123,14	1,8	0,76	2,56	2,0	32,54	0,62	35,16	2,76	11,2	—	13,88	12,0	4,16	—	16,16	67,76	190,9	
ПСОД-1	45,8	47,73	95,31	10,26	10,26	8,01	15,56	23,57	129,14	1,8	0,76	2,56	2,0	32,54	0,88	35,42	2,76	10,16	—	12,92	12,0	4,16	0,30	16,46	67,36	196,5	
ПСОД-2	45,8	50,52	98,1	10,26	10,26	8,01	15,56	23,57	131,93	1,8	0,76	2,56	2,0	32,54	0,88	35,42	2,76	11,2	—	13,88	12,0	4,16	0,30	16,46	68,32	209,25	
ПСТ-1	30,4	42,0	81,64	11,18	11,18	5,48	22,6	28,08	110,9	—	0,76	—	0,76	2,0	7,98	0,62	10,6	—	8,32	—	8,32	12,0	—	—	12,0	31,68	152,58
ПСТ-2	30,4	44,52	84,16	11,18	11,18	5,48	22,6	28,08	123,42	—	0,76	—	0,76	2,0	7,98	0,62	10,6	—	9,28	—	9,28	12,0	—	—	12,0	32,64	156,06
ПСТОО-1	33,64	44,58	84,22	11,18	11,18	5,48	22,6	28,64	118,04	—	0,76	—	0,76	2,0	7,98	0,62	10,6	—	8,32	—	8,32	12,0	—	—	12,0	31,68	149,72
ПСТОО-2	33,64	47,64	87,28	11,18	11,18	5,48	22,6	28,64	121,10	—	0,76	—	0,76	2,0	7,98	0,62	10,6	—	9,28	—	9,28	12,0	—	—	12,0	32,64	153,74
ПСТОД-1	35,44	48,57	88,21	12,86	12,86	7,44	27,1	24,54	125,61	—	0,76	—	0,76	2,0	7,98	0,88	10,86	—	8,32	—	8,32	12,0	—	0,30	12,30	32,24	157,85
ПСТОД-2	35,44	51,36	91,0	12,86	12,86	7,44	27,1	24,54	128,40	—	0,76	—	0,76	2,0	7,98	0,88	10,86	—	9,28	—	9,28	12,0	—	0,30	12,30	33,20	161,60
ПСТД-1	39,64	40,53	80,17	11,18	11,18	4,72	22,4	27,12	118,17	—	0,76	26,8	27,56	2,0	7,98	0,62	10,6	—	8,32	364	11,96	12,0	—	—	12,0	62,12	189,59
ПСТД-2	39,64	43,23	82,87	11,18	11,18	4,72	22,4	27,12	121,17	—	0,76	26,8	27,56	2,0	7,98	0,62	10,6	—	9,28	406	13,34	12,0	—	—	12,0	63,5	184,67
ПСТУ-1%	39,64	42,0	81,64	11,18	11,18	5,48	23,33	28,74	121,50	—	0,76	—	0,76	2,0	7,98	0,62	10,6	—	8,32	—	8,32	12,0	—	—	12,0	31,68	153,24
ПСТУ-2%	39,64	44,52	84,16	11,18	11,18	5,48	23,33	28,87	124,30	—	0,76	—	0,76	2,0	7,98	0,62	10,6	—	9,28	—	9,28	12,0	—	—	12,0	32,64	156,85

7018-М. 1. 13 ВС

ИЗМ. КОЛ-ВО АНСТ. № ДОК. ПОДПИС. ДАТА  
 ГРП БРОЙ, Б. 1/138

ДИМЕТЕР ГОУС. Б. 10/17  
 ПРОВЕРИ. БРОЙ, Б. 2

ВЫБОРКА СТАЛИ

СТАЖИ АНСТ. АНСТОВ  
 П 1 1

000

КБ ЭНЕРГОТЕХПРО