

Типовые конструкции изделия и узлы  
зданий и сооружений

СЕРИЯ 3.503.1-85

**РАССЕИВАЮЩИЕ ТРАМПЛИНЫ  
ИЗ ЖЕЛЕЗОБЕТОННЫХ БЛОКОВ  
ДЛЯ КОНЦЕВЫХ УСТРОЙСТВ БЫСТРОТОКОВ  
АВТОДОРОЖНЫХ ВОДООТВОДНЫХ  
СООРУЖЕНИЙ**

Выпуск 1

Блоки

Рабочие чертежи

23097 - 02  
ЦЕНА 2-74

ЦЕНТРАЛЬНЫЙ ИНСТИТУТ ТИПОВОГО ПРОЕКТИРОВАНИЯ  
ГОССТРОЯ СССР

Москва, А-445, Смольная ул. 22

Сдано в печать II 1989 года

Заказ № 2097 Тираж 650 экз.

Типовые конструкции, изделия и узлы  
зданий и сооружений

СЕРИЯ 3.503.1 - 85

**РАСSEИВАЮЩИЕ ТРАМПЛИНЫ  
ИЗ ЖЕЛЕЗОБЕТОННЫХ БЛОКОВ  
ДЛЯ КОНЦЕВЫХ УСТРОЙСТВ БЫСТРОТОКОВ  
АВТОДОРОЖНЫХ ВОДООТВОДНЫХ  
СООРУЖЕНИЙ**

Выпуск 1  
Блоки  
Рабочие чертежи

Разработаны:  
Саратовским филиалом ГипродорНИИ  
Главный инженер филиала *А. Г. Касицин*  
Главный инженер проекта *Сиб* Ю. А. Ситников

Утверждены Министерством  
автомобильных дорог РСФСР  
протокол №14 от 01.06.87 г.  
Введены в действие с 1 июля 1988 г.  
приказ №28 - ОР от 03.03.88 г.

© ЦИТП Госстроя СССР, 1988

23097-02 2

Обозначение	Наименование	Стр.
3.503.1-85.1-000000	Содержание	
3.503.1-85.1-000000ТТ	Технические требования	3
3.503.1-85.1-000000НН	Номенклатура блоков	4
3.503.1-85.1-000000РМ	Ведомость расхода материалов	5
3.503.1-85.1-000000РС	Ведомость расхода стали	6
3.503.1-85.1-010000	Блок трамплина БI-15-1	6
3.503.1-85.1-100000СБ	Блок трамплина БI-15-1 Оборотн. чертеж	7
3.503.1-85.1-020000СБ	Блок трамплина БI-15-2 Оборотн. чертеж	8
3.503.1-85.1-020000	Блок трамплина БI-15-2	9
3.503.1-85.1-030000	Блок трамплина БI-30-1	9
3.503.1-85.1-030000СБ	Блок трамплина БI-30-1 Оборотн. чертеж	10
3.503.1-85.1-040000СБ	Блок трамплина БI-30-2 Оборотн. чертеж	11
3.503.1-85.1-040000	Блок трамплина БI-30-2	12
3.503.1-85.1-050000	Блок трамплина БI-50-1	12
3.503.1-85.1-050000СБ	Блок трамплина БI-50-1 Оборотн. чертеж	13
3.503.1-85.1-060000СБ	Блок трамплина БI-50-2 Оборотн. чертеж.	14
3.503.1-85.1-060000	Блок трамплина БI-50-2	15
3.503.1-85.1-070000	Блок трамплина БII-15-1	15
3.503.1-85.1-070000СБ	Блок трамплина БII-15-1 Оборотн. чертеж	16
3.503.1-85.1-080000СБ	Блок трамплина БII-15-2 Оборотн. чертеж.	17
3.503.1-85.1-080000	Блок трамплина БII-15-2	18
3.503.1-85.1-090000	Блок трамплина БII-30-1	18
3.503.1-85.1-090000СБ	Блок трамплина БII-30-1 Оборотн. чертеж	19
3.503.1-85.1-100000СБ	Блок трамплина БII-30-2 Оборотн. чертеж	20
3.503.1-85.1-100000	Блок трамплина БII-30-2	21
3.503.1-85.1-110000	Блок трамплина БII-50-1	21
3.503.1-85.1-110000СБ	Блок трамплина БII-50-1 Оборотн. чертеж	22
3.503.1-85.1-120000СБ	Блок трамплина БII-50-2 Оборотн. чертеж	23
3.503.1-85.1-120000	Блок трамплина БII-50-2	24
3.503.1-85.1-000100	Каркас арматурный К-1	24
3.503.1-85.1-000200	Каркас арматурный К-2	25
3.503.1-85.1-000300	Каркас арматурный К-3	25
3.503.1-85.1-000400	Каркас арматурный К-4	26
3.503.1-85.1-000500	Каркас арматурный К-5	26
3.503.1-85.1-000600	Каркас арматурный К-6	27

Обозначение	Наименование	Стр.
3.503.1-85.1-000700	Каркас арматурный К-7	27
3.503.1-85.1-000900	Каркас арматурный К-9	28
3.503.1-85.1-001000	Каркас арматурный К-10	29
3.503.1-85.1-000800	Каркас арматурный К-8	30
3.503.1-85.1-001100	Изделие закладное ЗД-1	30
3.503.1-85.1-000001	Петля строповочная ПС-1	31
3.503.1-85.1-000002	Отогнутый стержень	31
3.503.1-85.1-000003	Отогнутый стержень	32
3.503.1-85.1-000004	Отогнутый стержень	32
3.503.1-85.1-000005	Отогнутый стержень	33
3.503.1-85.1-000006	Отогнутый стержень	33
3.503.1-85.1-000007	Отогнутый стержень	34
3.503.1-85.1-000008	Отогнутый стержень	34

			3.503.1-85.1-000000			
Н. контр.	Яковлева	Лидя	Содержание	Страница	Лист	Листов
Науч. отв.	Медзюта	Лидя		Р		1
Гл. инж. пр.	Ситников	Сиб		ГИПРОДОРНИИ Варшавский филиал		
Рук. гр.	Родина	Родина				
Инженер	Трушина	Трушина				

1. Основные положения.

В данных рабочих чертежах представлены сборные железобетонные блоки трамплинов. Типовые сборные изделия разработаны с соблюдением действующих нормативных документов, методических указаний и рекомендаций.

2. Пояснения по обозначению документов.

Документы настоящего выпуска имеют шестизначное цифровое обозначение, дополняемое буквами ТТ, НИ, РМ, РС, СБ - соответственно для технических требований, номенклатуры изделий, ведомостей расхода стали, сборочных чертежей.

Первые две цифры предназначены для обозначения документов на блоки. Следующие две цифры используются для обозначения документов на сборочные единицы, арматурные изделия, последние две цифры обозначают документы деталей.

3. Требования к материалам.

Для изготовления сборных элементов трамплинов применен тяжелый бетон класса В25 по ГОСТ 26633-85 с маркой по морозостойкости F200 и маркой по водонепроницаемости W6. Для районов с расчетной температурой наружного воздуха наиболее холодного месяца ниже -20°C применяется бетон с маркой по морозостойкости F300 и маркой по водонепроницаемости W8.

Бетон должен быть стойким против агрессивного действия водной среды.

Выбор цемента и специальных добавок должен

производиться в соответствии со СНиП 2.03.11-85.

Методы испытания бетона и заполнителей, контроль качества должны соответствовать ГОСТ 26633-85

Для армирования блоков должна применяться стержневая арматура класса А-I соответствующая ГОСТ 380-71\* и ГОСТ 5781-82 из стали марок ВСтЗпс2, ВСтЗкп.2 ВСтЗсп3 Для монтажных петель используется сталь марки ВСтЗсп2. Для закладных деталей рекомендуется применять сталь марки ВСт5сп2 по ГОСТ 380-71

Анкера выполняются из арматурной стали класса А-II по ГОСТ 5781-82, марки ВСт5сп2. Изготовление каркасов производить контактной точечной электросваркой по ГОСТ 14098-85, руководствуясь указаниями СН 393-78.

В случае, если проектом не предусматривается специальная антикоррозийная защита открытых поверхностей закладных деталей, они покрываются после изготовления блоков битумным лаком.

4. Требования к изготовлению.

Изготовление блоков должно производиться в металлической опалубке. Внешний вид сборных элементов должен удовлетворять требованиям ГОСТ 13015.0-83. Отклонение от проектных размеров по длине не должно превышать +3мм, по ширине и толщине стенок поперечного сечения +2мм, искривление плоскостей не должно превышать 3мм на 2м длины во всех направлениях. Не допускаются раковины и местные наплывы. Внутренняя поверхность лотка должна быть гладкой. Поверхности стальных закладных деталей и монтажных отверстий должны быть очищены от наплывов бетона.

Распалубка должна производиться только при достижении бетоном 70% прочности, а отпуск потребителю - при 100%.

5. Требования к погрузке, транспортированию, разгрузке и складированию.

Приемка, погрузка, транспортирование, разгрузка, складирование должны осуществляться в соответствии со СНиП III-16-80.

3.503.1-85.1-000000ТТ				
Изм.	Лист	№ докум.	Подп.	Дата
Н. КОНТР.	Яковлева	Яковл.		
Нач. отд.	Медзюта	Медзю		
Гл. инж. пр.	Ситников	Ситв		
Рук. гр.	Родина	Родина		
Инж.	Трушина	Труши		
Технические требования			Стр.	Лист
			Р	1 2
			ГИПРОДОРНИИ	
			Даратовский филиал	

Копировал: Гуляева Туму Формат А4

Взам. инв. № 23097-02 4

Копировал: Гуляева Туму Формат А4

3.503.1-85.1-000000ТТ	Лист
	2



НОМЕР СТРочки	НАИМЕНОВАНИЕ МАТЕРИАЛА И ЕДИНИЦА ИЗМЕРЕНИЯ	КОД		МАРКА ИЗДЕЛИЯ, КОЛИЧЕСТВО НА МАРКУ											
		МАТЕРИАЛА	ЕД. ИЗМ.	БІ-15-1	БІ-30-1	БІ-50-1	БІІ-15-1	БІІ-30-1	БІІ-50-1	БІ-15-2	БІ-30-2	БІ-50-2	БІІ-15-2	БІІ-30-2	БІІ-50-2
1	СОРТОВОЙ ПРОКАТ ОБЫКНОВЕННОГО														
2	КАЧЕСТВА ДЛЯ АРМАТУРНЫХ ИЗДЕЛИЙ	093000													
3	СТАЛЬ АРМАТУРНАЯ КЛАССА А-І, КГ		116	9,22	9,28	10,80	15,04	15,12	17,82	6,66	6,66	5,32	14,67	14,67	10,48
4	СТАЛЬ АРМАТУРНАЯ КЛАССА А-ІІ, КГ		116												
5	СТАЛЬ АРМАТУРНАЯ КЛАССА А-ІІІ, КГ	093004	116												
6	СОРТОВОЙ ПРОКАТ ОБЫКНОВЕННОГО														
7	КАЧЕСТВА ДЛЯ ЗАКЛАДНЫХ ИЗДЕЛИЙ	093000													
8	СТАЛЬ АРМАТУРНАЯ КЛАССА А-ІІ, КГ		116	0,76	0,76	0,76	0,76	0,76	0,76	0,76	0,76	0,76	0,76	0,76	0,76
9	Итого сортового проката обьк-														
10	новенного качества, кг		116	9,98	10,04	11,56	15,80	15,88	18,58	7,42	7,42	6,08	15,43	15,43	11,24
11	ПРОКАТ ЛИСТОВОЙ РЯДОВОЙ ДЛЯ														
12	ЗАКЛАДНЫХ ИЗДЕЛИЙ, КГ	097100	116	2,52	2,52	2,52	2,52	2,52	2,52	2,52	2,52	2,52	2,52	2,52	2,52
13	Итого проката листового рядового, кг		116	2,52	2,52	2,52	2,52	2,52	2,52	2,52	2,52	2,52	2,52	2,52	2,52
14	Всего стали в натуральной массе, кг		116	12,50	12,56	14,08	18,32	18,40	21,10	9,94	9,94	8,60	17,95	17,95	13,76
15	Всего стали, приведенной к классу														
16	А-І и В Ст 3, кг		116	12,66	12,72	14,24	18,48	18,56	21,26	10,10	10,10	8,76	18,11	18,11	13,92
17	ЦЕМЕНТ	573000													
18	ПОРТЛАНЦЕМЕНТ	573110													
19	М 400, кг	573114	116	69,3	69,3	89,1	145,2	178,2	198,0	89,1	79,2	49,5	264	237,6	145,2
20	Итого цемента, приведенного к марке 400		116	69,3	69,3	89,1	145,2	178,2	198,0	89,1	79,2	49,5	264	237,6	145,2
21	ИНЕРТНЫЕ МАТЕРИАЛЫ														
22	ЩЕБЕНЬ, м³	571110	113	0,17	0,17	0,22	0,35	0,43	0,48	0,22	0,19	0,12	0,64	0,58	0,35
23	ПЕСОК СТРОИТЕЛЬНЫЙ ПРИРОДНЫЙ, м³	571140	113	0,13	0,13	0,16	0,26	0,32	0,36	0,16	0,14	0,09	0,48	0,43	0,26

Н. КОНТР.	ЯКОВАЕВА	<i>Яков</i>		3.503.1-85.1-00000РМ
НАЧ. ОПД.	МЕДЗЮПА	<i>Медзюпа</i>		
Л. ИНЖ. ПР.	СИТНИКОВ	<i>Ситников</i>		
РУК. ГР.	РОДИНА	<i>Родина</i>		
СП. ИНЖ.	КЯРДАШ	<i>Кардаш</i>		
ИНЖЕНЕР	ТРИШИНА	<i>Тришина</i>		
ВЕДОМОСТЬ РАСХОДА МАТЕРИАЛОВ				Страницы
				Р
				Лист
				Листов
				Р
				І
				ГИПРОДОРНИИ
				САРЯТОВСКИЙ ФИЛИАЛ

Марка элемента	Изделия арматурные, кг			Изделия закладные, кг		Всего	Общий расход, кг
	Арматура класса			Арм кл	Прокат		
	А-I			А-II	ВСтЗсп5		
	ГОСТ 5781-82			ГОСТ 5781-82	ГОСТ 103-76		
Ф6	Ф10	Итого	Ф10	Ф=10			
Б I - 15-1	6,9	2,32	9,22	0,76	1,26	2,02	11,24
Б I - 30-1	6,96	2,32	9,28	0,76	1,26	2,02	11,30
Б I - 50-1	8,48	2,32	10,80	0,76	1,26	2,02	12,82
Б I - 15-2	5,5	1,16	6,66	0,76	1,26	2,02	8,68
Б I - 30-2	5,5	1,16	6,66	0,76	1,26	2,02	8,68
Б I - 50-2	4,16	1,16	5,32	0,76	1,26	2,02	7,34
Б II - 15-1	12,72	2,32	15,04	0,76	1,26	2,02	17,06
Б II - 30-1	12,80	2,32	15,12	0,76	1,26	2,02	17,14
Б II - 50-1	15,51	2,32	17,83	0,76	1,26	2,02	19,85
Б II - 15-2	12,35	2,32	14,67	0,76	1,26	2,02	16,69
Б II - 30-2	12,35	2,32	14,67	0,76	1,26	2,02	16,69
Б II - 50-2	8,16	2,32	10,48	0,76	1,26	2,02	12,50

Н. КОНТР.	Яковлева	<i>Яковлева</i>	3 503.1-85.1-000000 РС	Стадия	Лист	Листов
НАЧ ОТА	Медзюта	<i>Медзюта</i>		Р		1
ГИП	Ситников	<i>Ситников</i>		Ведомость расхода		
РУК ГР	РОДИНА	<i>Родина</i>		стали		
СТ. ИНЖ	ТАРАСОВ	<i>Тарасов</i>		ГИПРОДОРНИИ САРАТОВСКИЙ ФИЛИАЛ		

КОПИРОВАЛ САВИНА САУ ФОРМАТ А4

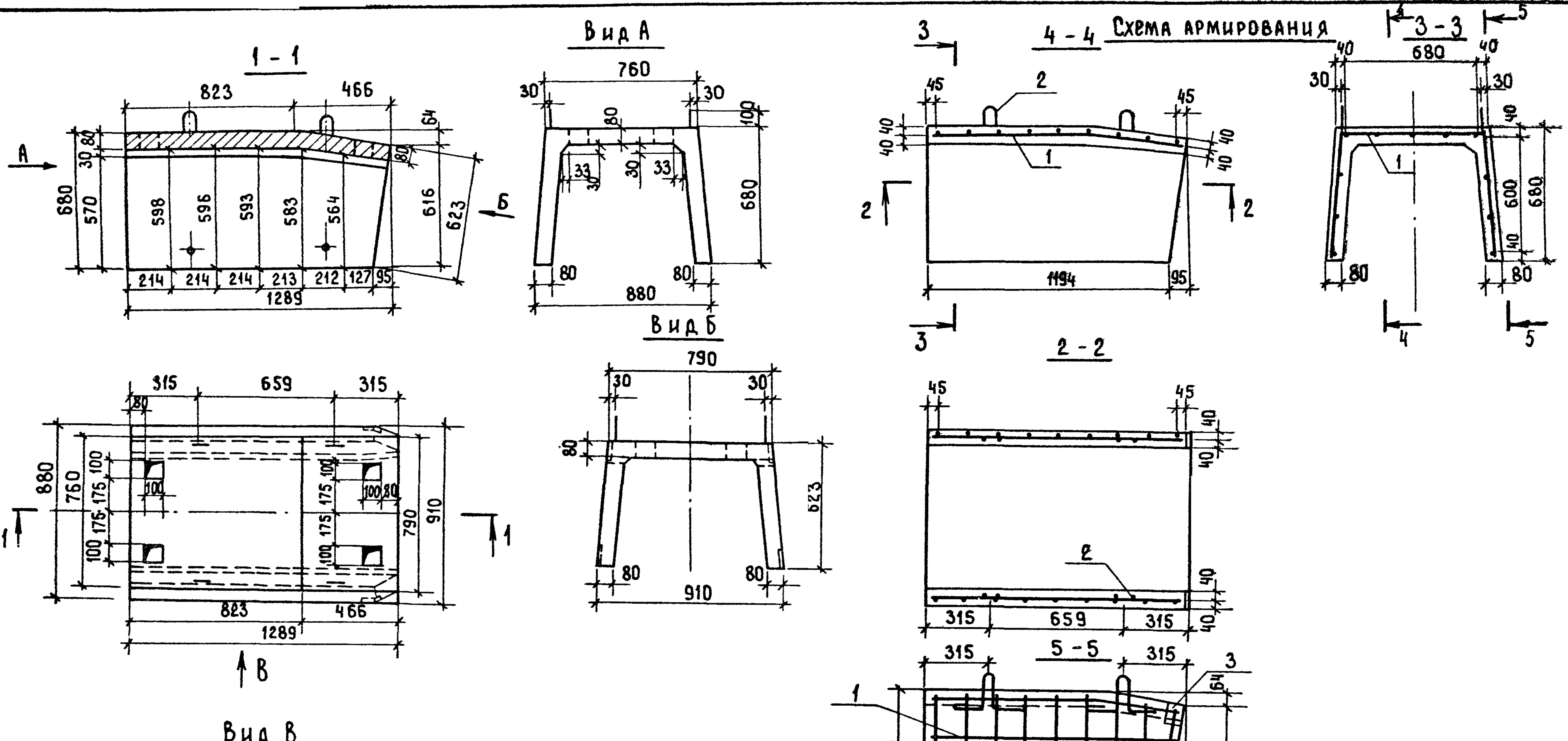
ФОРМАТ	ЗОНА	ПОЗИЦИЯ	Обозначение	Наименование	Кол	Приме- чание
				<u>Документация</u>		
А3			3 503.1-85.1-010000 СБ	Сборочный чертеж	×	
			3 503.1-85.1-000000 ТТ	Технические требования	×	
А4			3 503.1-85.1-000000 РС	Ведомость расхода стали	×	
А3			3 503.1-85.1-000000 РМ	Ведомость расхода материала	×	
				<u>Сборочные единицы</u>		
А4	1		3.503.1-85.1-000100	Каркас арматурный К-1	1	
А4	3		3.503.1-85.1-001100	Изделие закладное ЗД-1	4	
				<u>Детали</u>		
А4	2		3 503.1-85.1-000001	Петля строповочная ПС-1	4	
				<u>Материалы</u>		
				Бетон класса В 25	0,21	м <sup>3</sup>

ИНВ. № ПОДЛ. ПОДПИСЬ И ДАТА ВЗЯТ ИНВ. №

Н. КОНТР.	Яковлева	<i>Яковлева</i>	3 503.1-85.1-010000	Стадия	Лист	Листов
НАЧ ОТА	Медзюта	<i>Медзюта</i>		Р		1
ГИП	Ситников	<i>Ситников</i>		Блок трамплина		
РУК ГР	РОДИНА	<i>Родина</i>		Б I - 15-1		
СТ. ИНЖ.	ТАРАСОВ	<i>Тарасов</i>		ГИПРОДОРНИИ САРАТОВСКИЙ ФИЛИАЛ		

23097-02 7 КОПИРОВАЛ САВИНА САУ ФОРМАТ А4

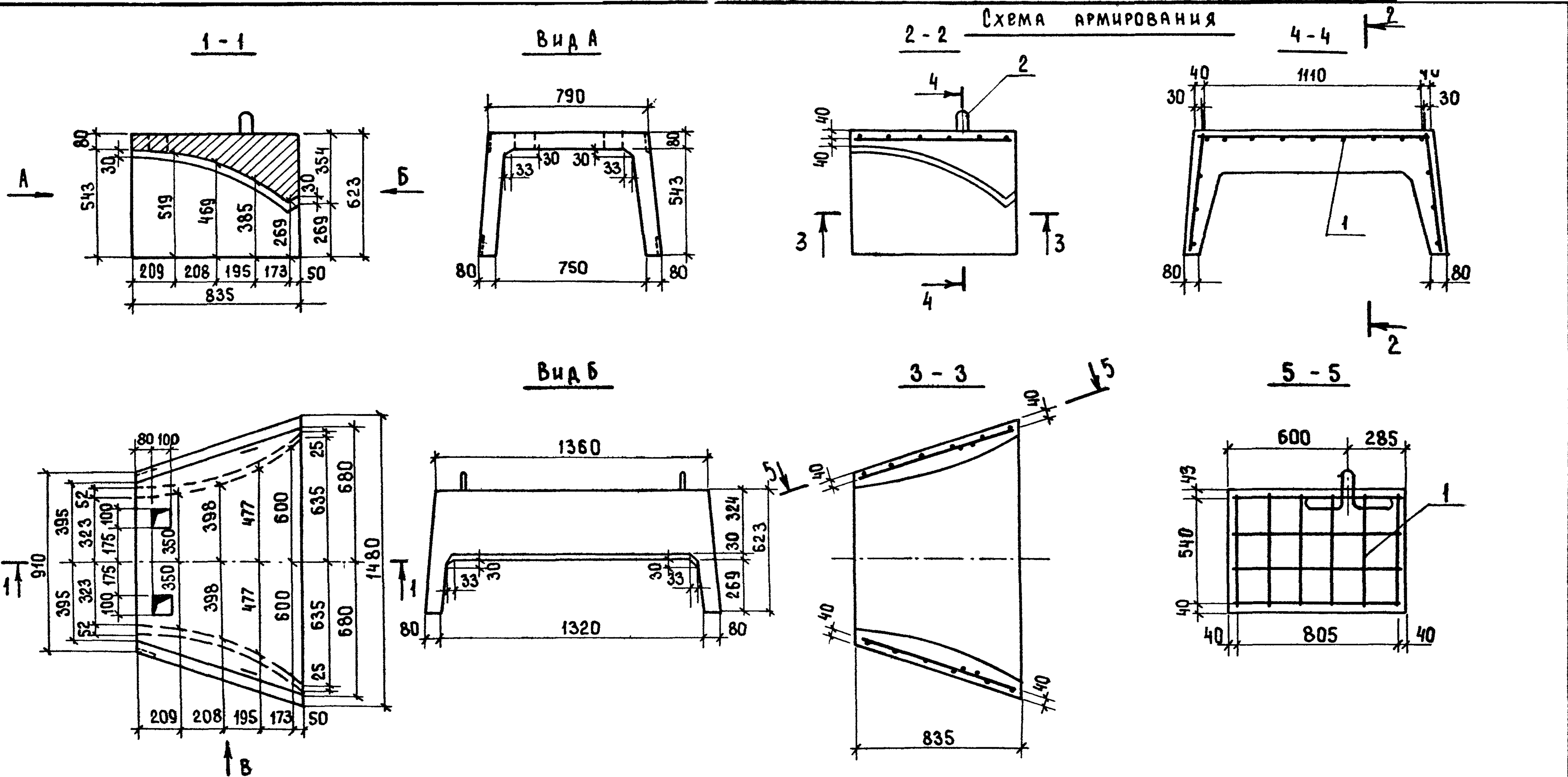




БЛОК ДАН В МОНТАЖНОМ ПОЛОЖЕНИИ

И.КОНТР.	ЯКОВЛЕВА	<i>Яков</i>		3.503.1 - 85.1 - 0100 00 СБ	СТАДИЯ	МАССА	МАШТАБ		
НАЧ.ОТД.	МЕДЗЮТА	<i>Медзюта</i>						Р	525
ГИП	СИТНИКОВ	<i>Ситников</i>			БЛОК ТРАМПАИНА БІ-15-1 СБОРОЧНЫЙ ЧЕРТЕЖ			Лист	Листов 1
РУК.ГР.	РОДИНА	<i>Родина</i>						ГНПРОДОРНИИ САРАТОВСКИЙ ФИЛИАЛ	

КОПИРОВАЛ: СИДОРОВА № 23097-02 8 ФОРМАТ А3



БЛОК ДАН В МОНТАЖНОМ ПОЛОЖЕНИИ.

МОНТАЖНЫЕ ОТВ.  $d=30$

Н. КОНТР.	ЯКОВЛЕВА	<i>Линь</i>	3.503.1-85.1-020000 СБ			
НАЧ. ОТД.	МЕДЗЮТА	<i>Линь</i>	БЛОК ТРАМПИНА Б I - 15 - 2 СБОРОЧНЫЙ ЧЕРТЕЖ	СТАДИЯ	МАССА	МАСШТАБ
ГИП	СИМНИКОВ	<i>Сиб</i>		Р	680	1:20
РУК. ГР.	РОДИНА	<i>Лодис</i>		ЛИСТ	ЛИСТОВ 1	
СТ. ИНЖ.	ТАРАСОВ	<i>Лодис</i>		ГИПРОДОРНИИ САРАТОВСКИЙ ФИЛИАЛ		

ФОРМАТ	ЗОНА	ПОЗИЦИЯ	Обозначение	Наименование	Кол.	Примечание
				<u>Документация</u>		
А3			3.503.1-85.1-020 000 СБ	Сборочный чертёж	×	
А4			3.503.1-85.1-000 000 ТТ	Технические требования	×	
А4			3.503.1-85.1-000 000 РС	Ведомость расхода стали	×	
А3			3.503.1-85.1-000 000 РМ	Ведомость расхода материала	×	
				<u>Сборочные единицы</u>		
А4	1		3.503.1-85.1-000 400	Каркас арматурный К-4	1	
А4	3		3.503.1-85.1-001 100	Изделие закладное ЗД-1	4	
				<u>Детали</u>		
А4	2		3.503.1-85.1-000 001	Петля строповочная ПС-1	2	
				<u>Материалы</u>		
				Бетон класса В 25	0,27	м <sup>3</sup>

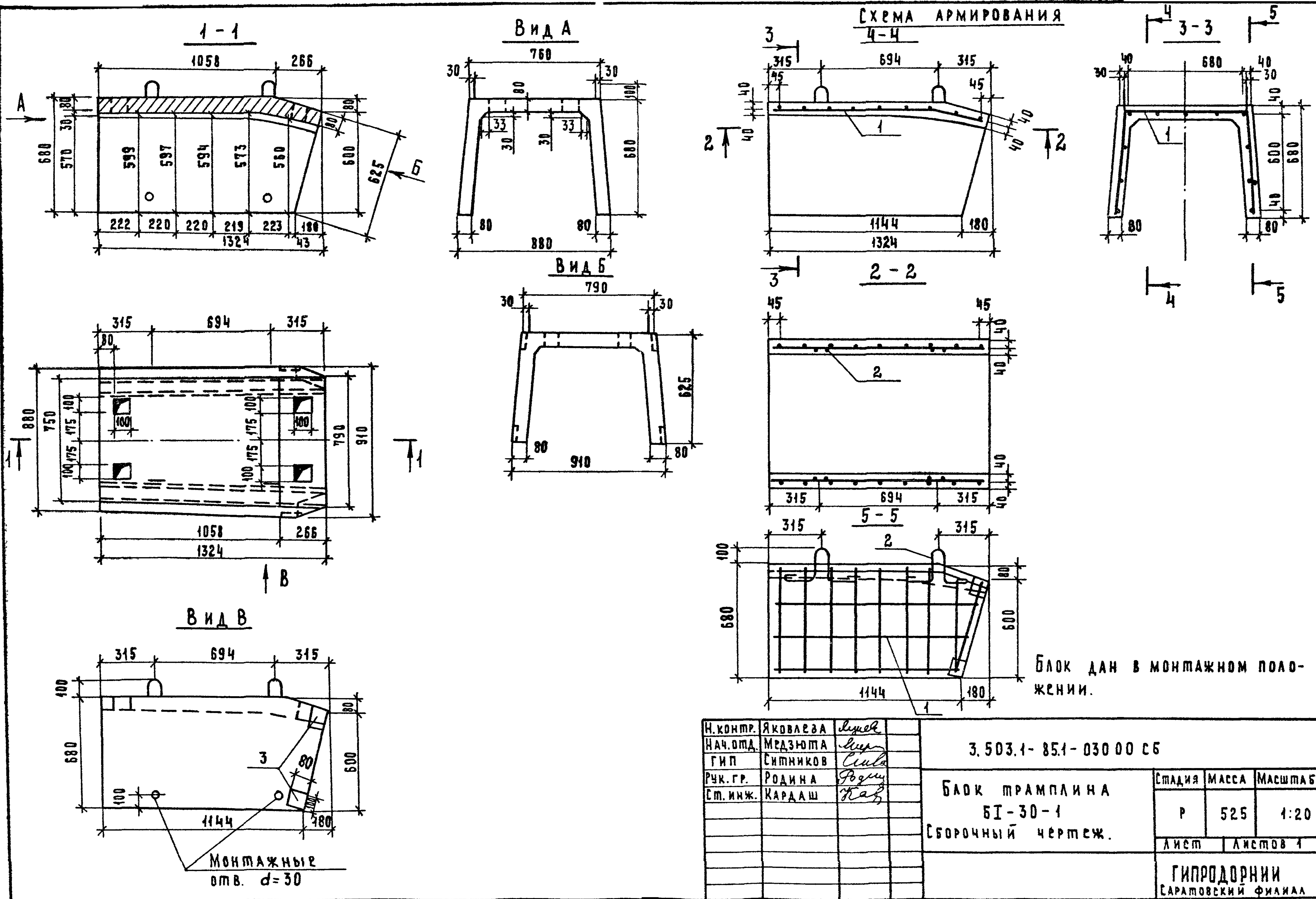
ФОРМАТ	ЗОНА	ПОЗИЦИЯ	Обозначение	Наименование	Кол.	Примечание
				<u>Документация</u>		
А3			3.503.1-85.1-030 000 СБ	Сборочный чертёж	×	
А4			3.503.1-85.1-000 000 ТТ	Технические требования	×	
А4			3.503.1-85.1-000 000 РС	Ведомость расхода стали	×	
А3			3.503.1-85.1-000 000 РМ	Ведомость расхода материала	×	
				<u>Сборочные единицы</u>		
А4	1		3.503.1-85.1-000 200	Каркас арматурный К-2	1	
А4	3		3.503.1-85.1-001 100	Изделие закладное ЗД-1	4	
				<u>Детали</u>		
А4	2		3.503.1-85.1-000 001	Петля строповочная ПС-1	4	
				<u>Материалы</u>		
				Бетон класса В 25	0,21	м <sup>3</sup>

И.контр.	Яковлева	Лев	3.503.1-85.1-020 000	Стандия	Лист	Листов
И.уч.опт.	Медзюта	Сид				
Г.И.П.	Ситников	Сид				
Р.У.К.Г.Р.	Родина	Родина				
Ст.инж.	Тягосов	Тягосов				
Блок трамплина			ГИПРОДОРНИИ	Р	1	СВЯТОВСКИЙ ФИЛИАЛ
Б I - 15 - 2						

Копировал: МАХНАЧЕВА *М* ФОРМАТ А4

И.контр.	Яковлева	Лев	3.503.1-85.1-030 000	Стандия	Лист	Листов
И.уч.опт.	Медзюта	Сид				
Г.И.П.	Ситников	Родина				
Р.У.К.Г.Р.	Родина	Тягосов				
Инженер	Трущина	Сид				
Блок трамплина			ГИПРОДОРНИИ	Р	1	СВЯТОВСКИЙ ФИЛИАЛ
Б I - 30 - 1						

23097-02 10 Копировал: МАХНАЧЕВА *М* 23097-02 ФОРМАТ А4



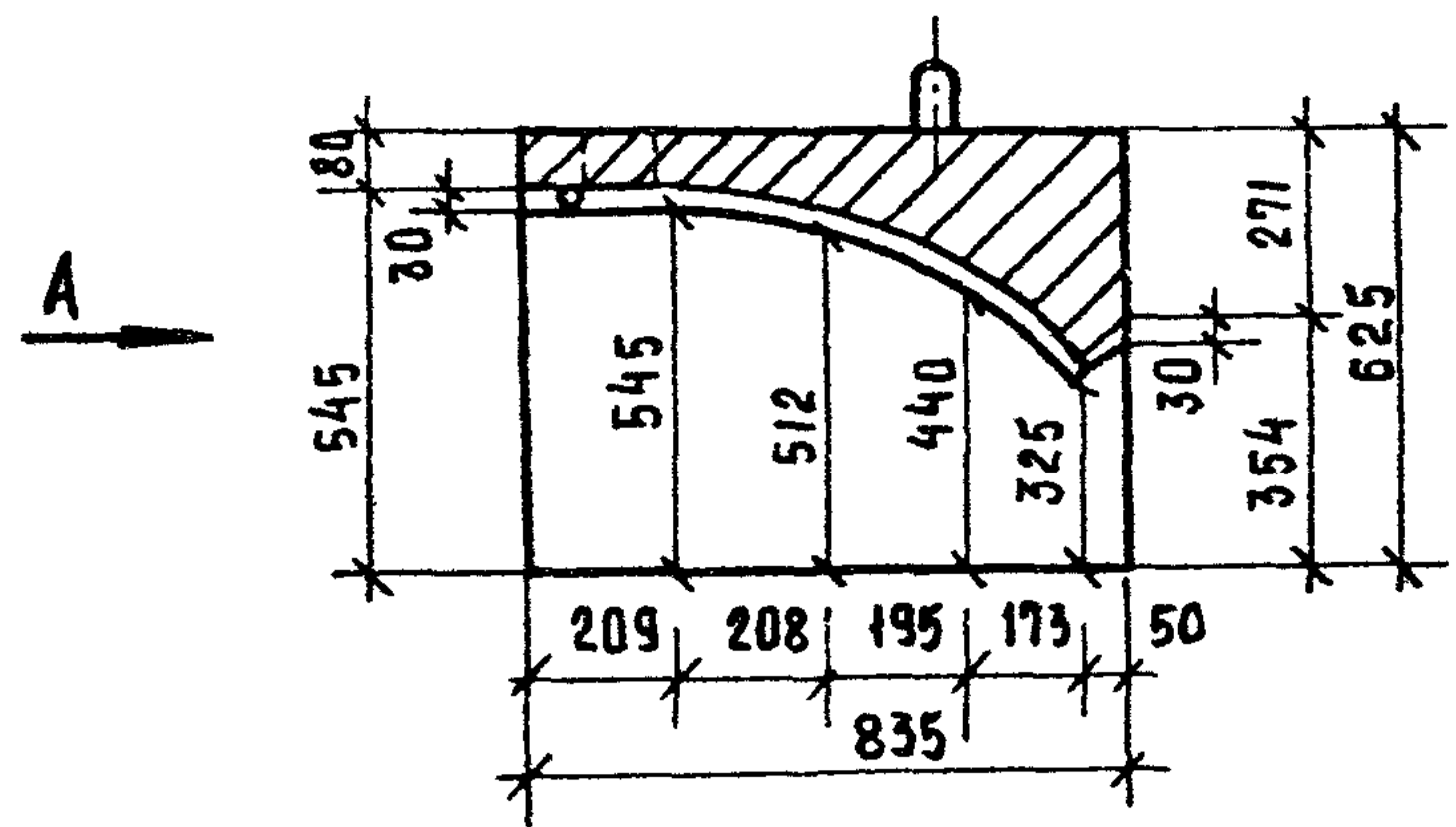
Н.контр.	Яковлева	<i>Лунев</i>
Нач.отд.	Медзюта	<i>Лунев</i>
ГИП	Ситников	<i>Сила</i>
Рук.гр.	Родина	<i>Розин</i>
Ст.инж.	Кардаш	<i>Каб</i>

3.503.1-85.1-030.00 сБ		
БЛОК ТРАМПЛИНА БТ-30-1 СБОРОЧНЫЙ ЧЕРТЕЖ.		
Стадия	Масса	Масштаб
Р	525	1:20
Лист	Листов 1	
ГИПРОДОРНИИ САРАТОВСКИЙ ФИЛИАЛ		

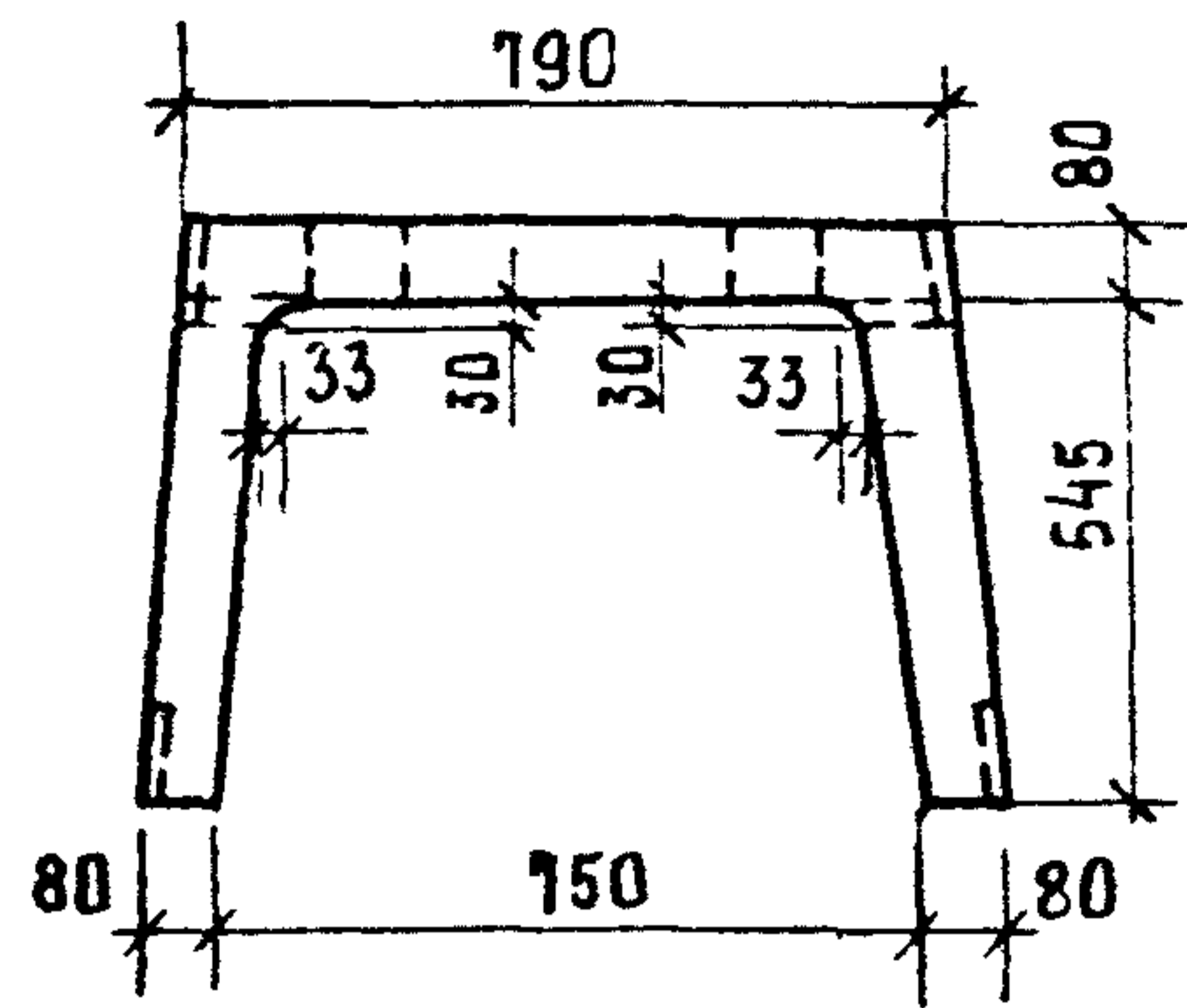
Копировал: Сидорова № 23097-02 // формат А3

СХЕМА АРМИРОВАНИЯ

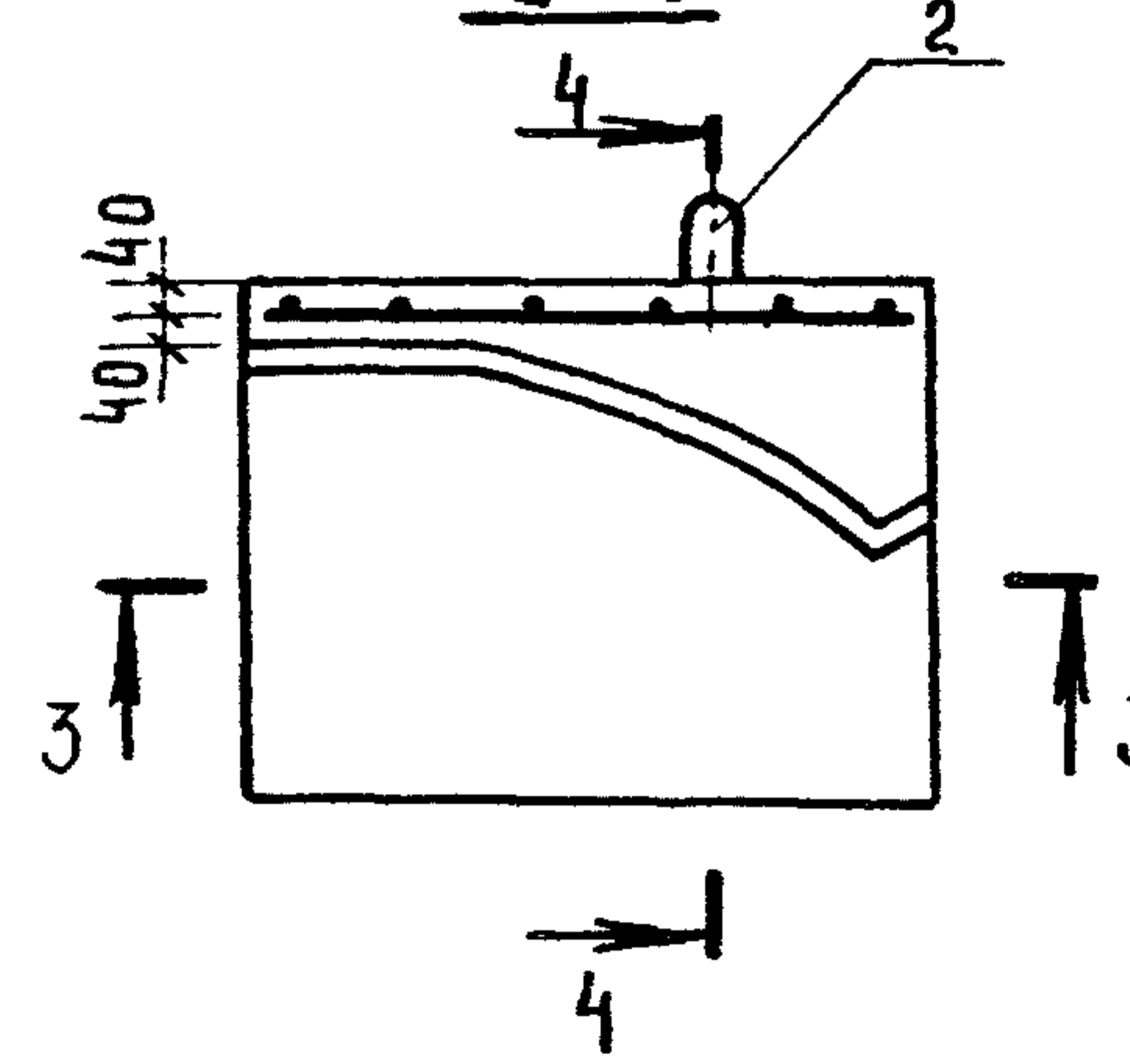
1-1



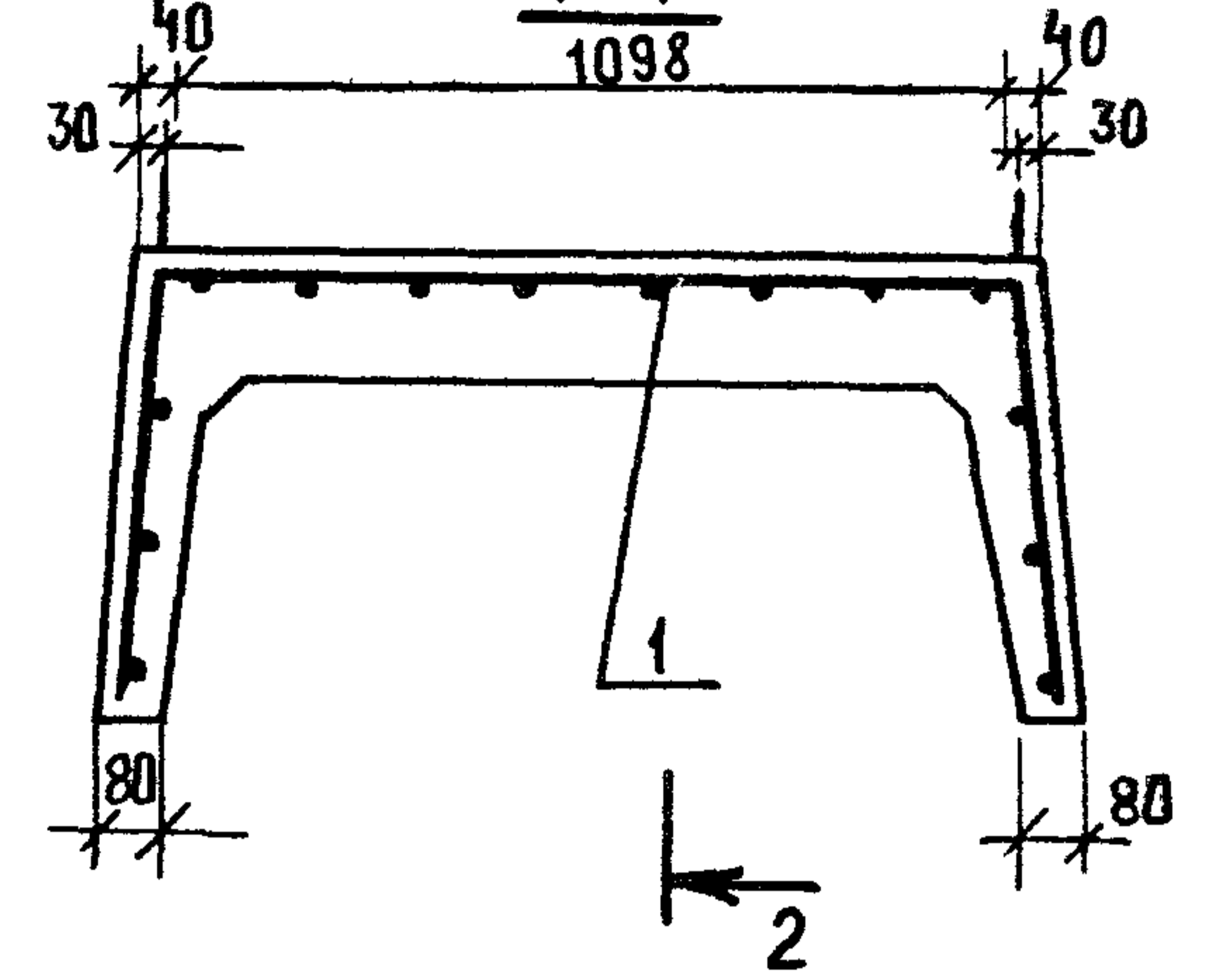
Вид А



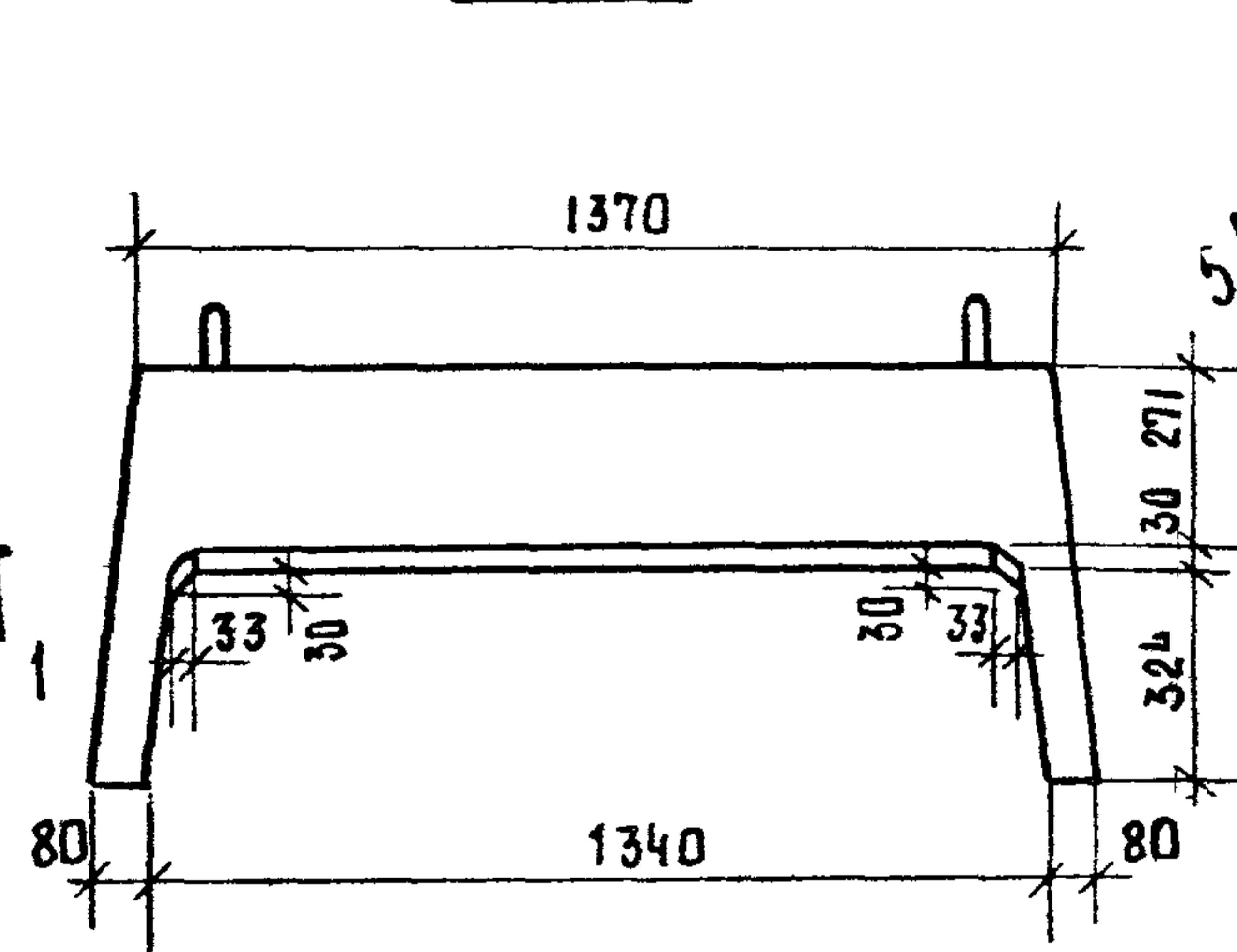
2-2



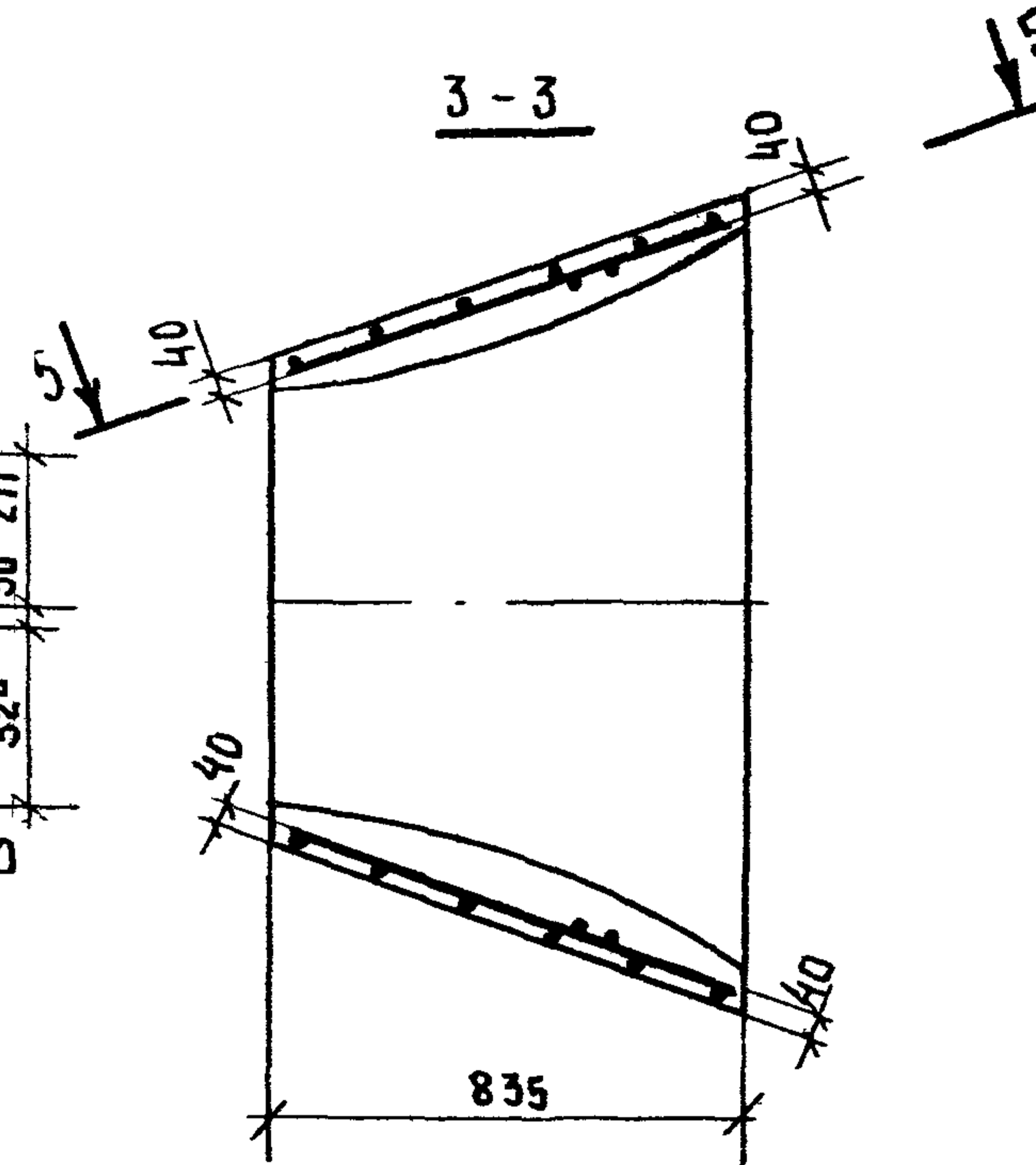
4-4



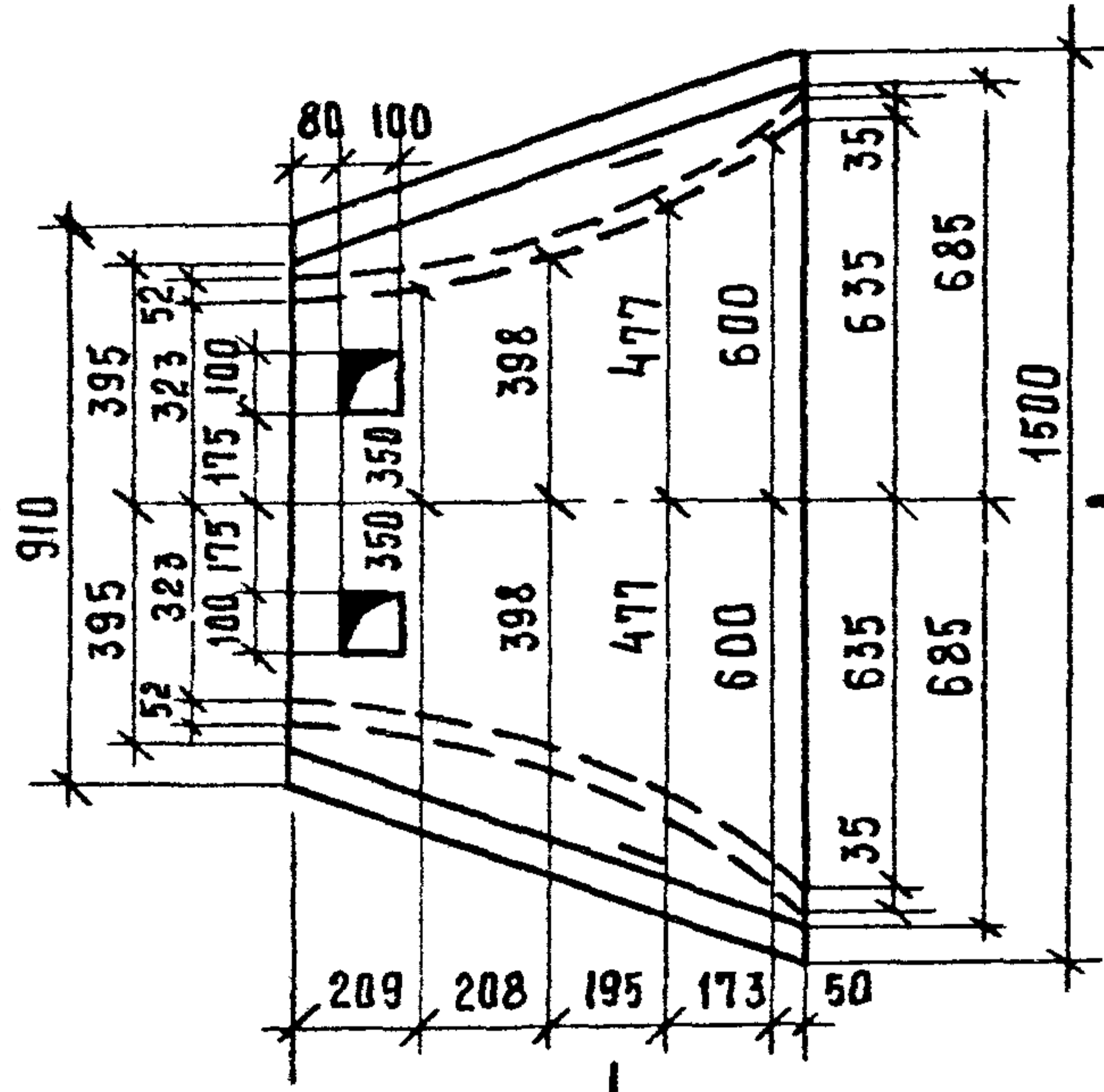
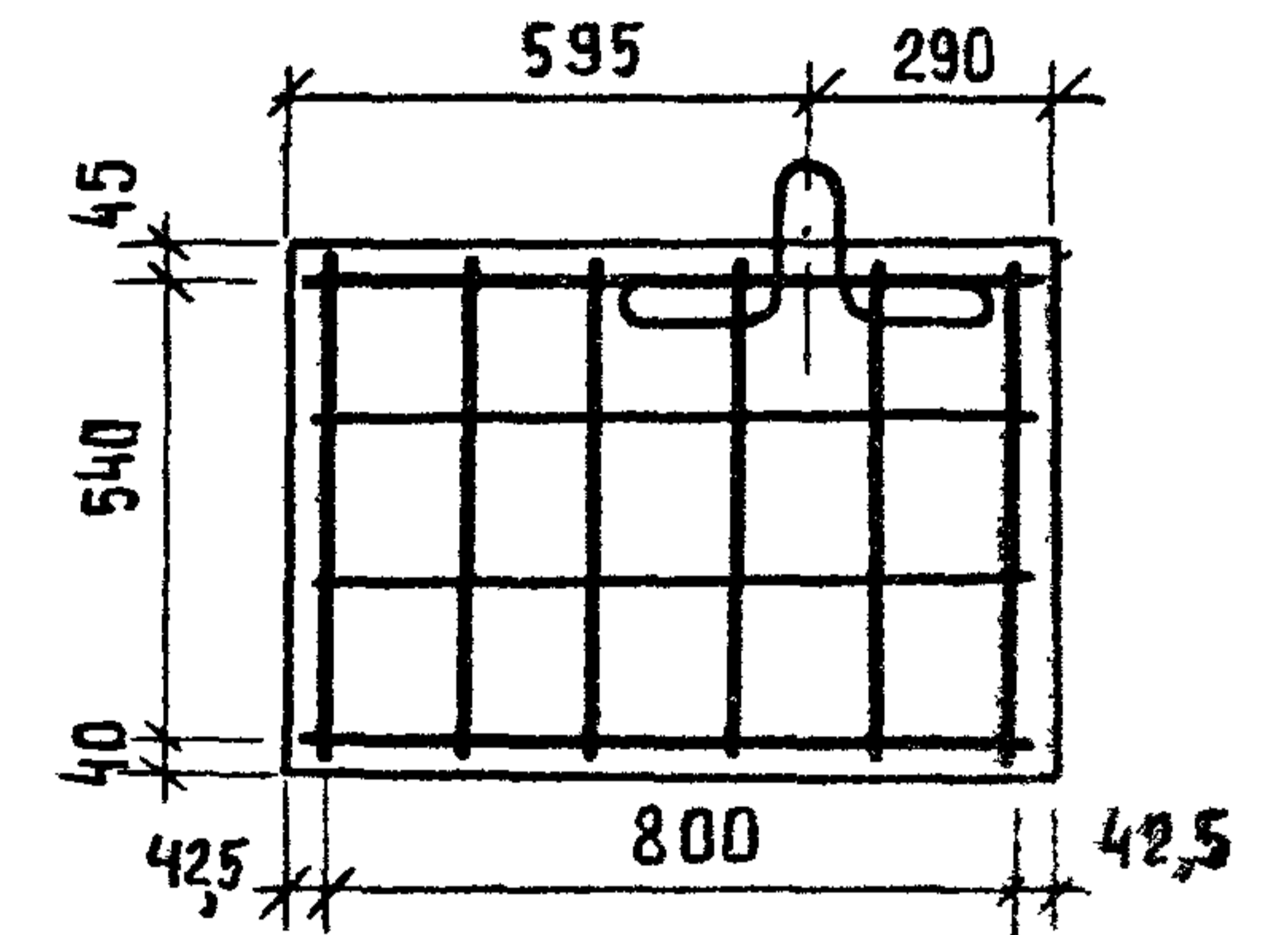
Вид Б



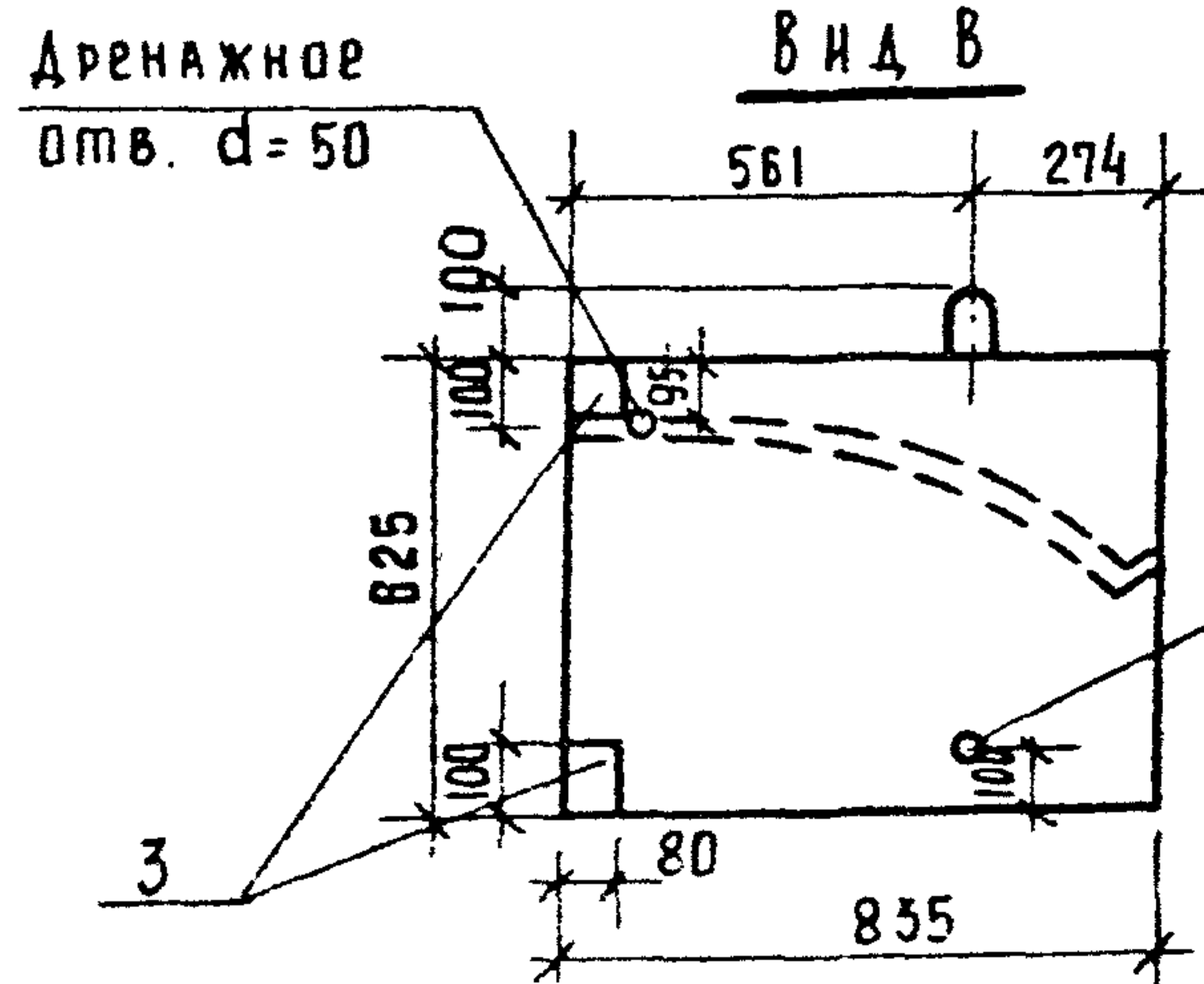
3-3



5-5



Вид В



Блок дан в монтажном положении

Н. КОНТР.	ЯКОВАЛЕВА	<i>Яковлева</i>		3.503.1 - 85.1 - 040000СБ	СТАДИЯ	МАССА	МАСШТАБ
НАЧ ОТА.	МЕДЗНОТА	<i>Медзюта</i>					
ГИП	СИПНИКОВ	<i>Сипников</i>			Лист   Листов 1		
РУК ГР	РОДИНА	<i>Родина</i>			ГИПРОДОРНИИ САРАТОВСКИЙ ФИЛИАЛ		
СТ НИЖ.	ПАРАСОВ	<i>Парасов</i>		ФОРМАТ А3			

Блок трамплина  
БІ-30-2  
Сборочный чертёж

ФОРМАТ	ЗОНА	ПОЗИЦИЯ	Обозначение	Наименование	Кол.	Примечание
				<u>Документация</u>		
A3			3.503.1-85.1-040 000СБ	Сборочный чертёж	X	
A4			3.503.1-85.1-000 000ТТ	Технические требования	X	
A4			3.503.1-85.1-000 000ВС	Ведомость расхода стали	X	
A3			3.503.1-85.1-000 000РМ	Ведомость расхода материала	X	
				<u>Сборочные единицы</u>		
A4	1		3.503.1-85.1-000 400	Каркас арматурный К-4	1	
A4	3		3.503.1-85.1-001 100	Изделие закладное ЗД-1	4	
				<u>Детали</u>		
A4	2		3.503.1-85.1-000 001	Петля строповочная ПС-1	2	
				<u>Материалы</u>		
				Бетон класса В25	0,24	м <sup>3</sup>

Н.КОНТР.	ЯКОВЛЕВА	<i>Яковлева</i>	3.503.1-85.1-040 000	СТАДИЯ	ЛИСТ	ЛИСТОВ
НАЧ.ОТД.	МЕДЗЮТА	<i>Медзюта</i>				
ГИП	СИТНИКОВ	<i>Ситников</i>				
РУК.ГР.	РОДИНА	<i>Родина</i>				
СТ.ИНЖ.	ТАРАСОВ	<i>Тарасов</i>				
			БЛОК ТРАМПЛИНА	Р		1
			БІ - 30 - 2	ГИПРОДОРНИ САРАТОВСКИЙ ФИЛИАЛ		

КОПИРОВАЛ *Маш* МАХНАЧЁВА ФОРМАТ А4

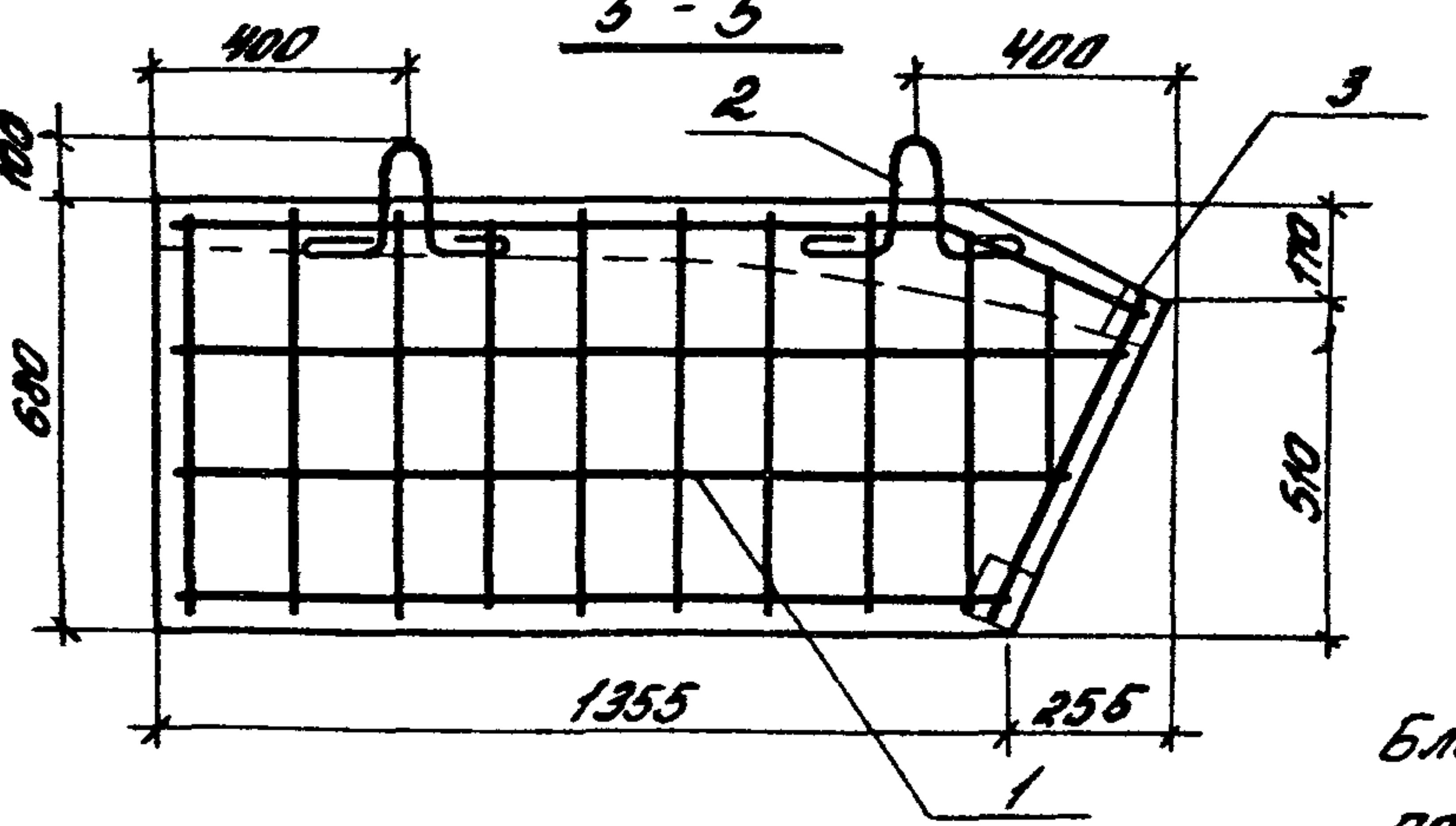
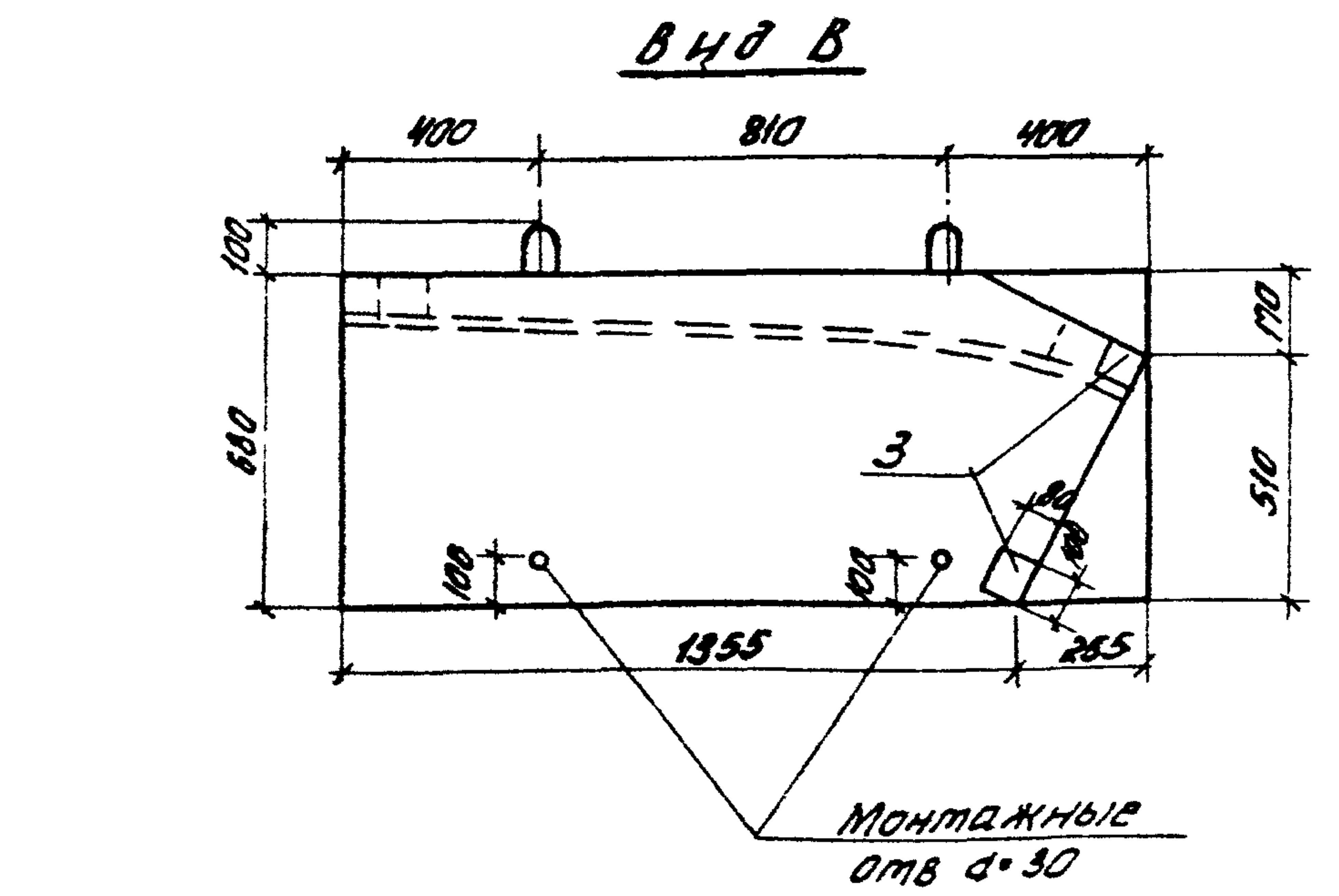
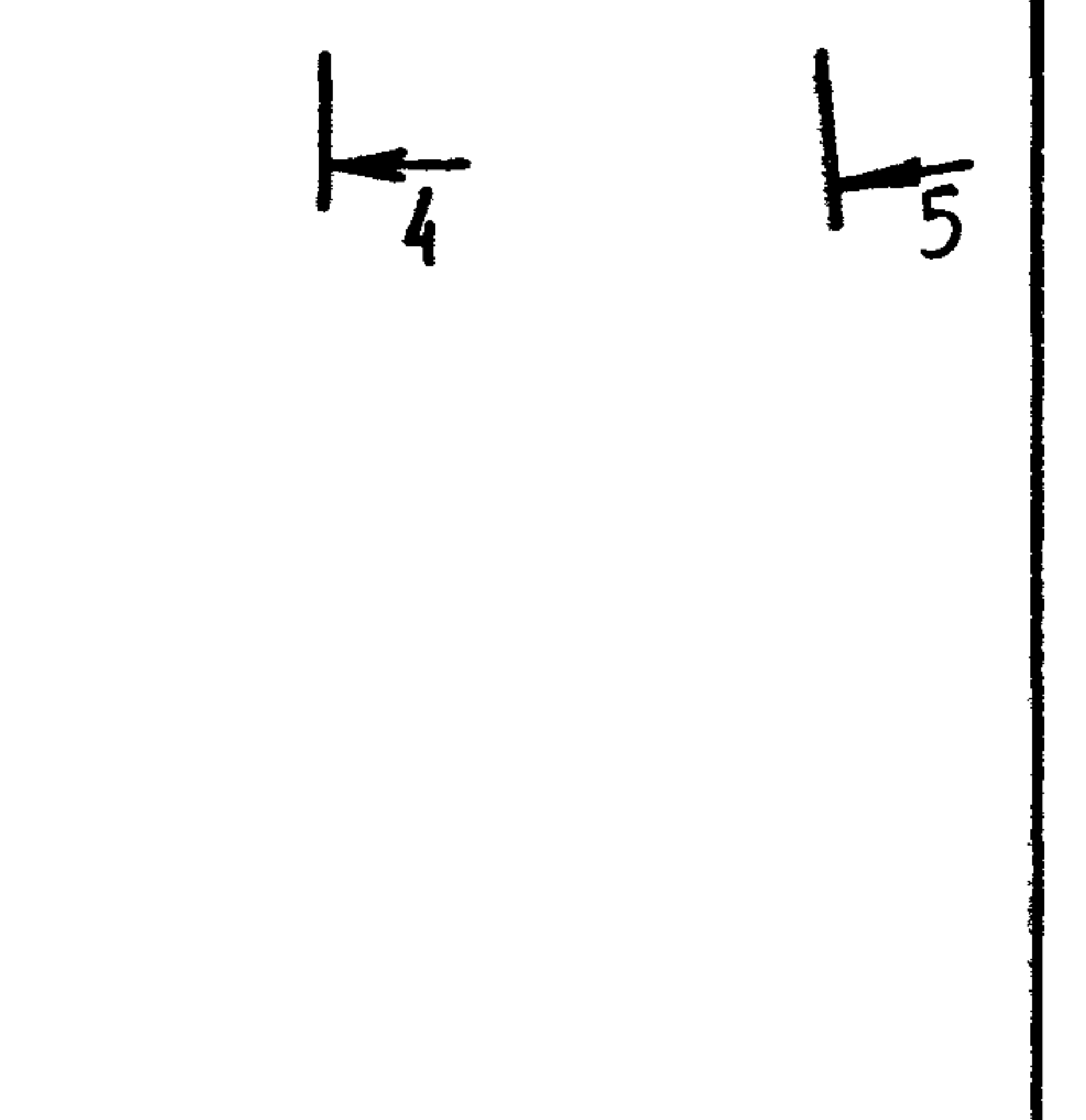
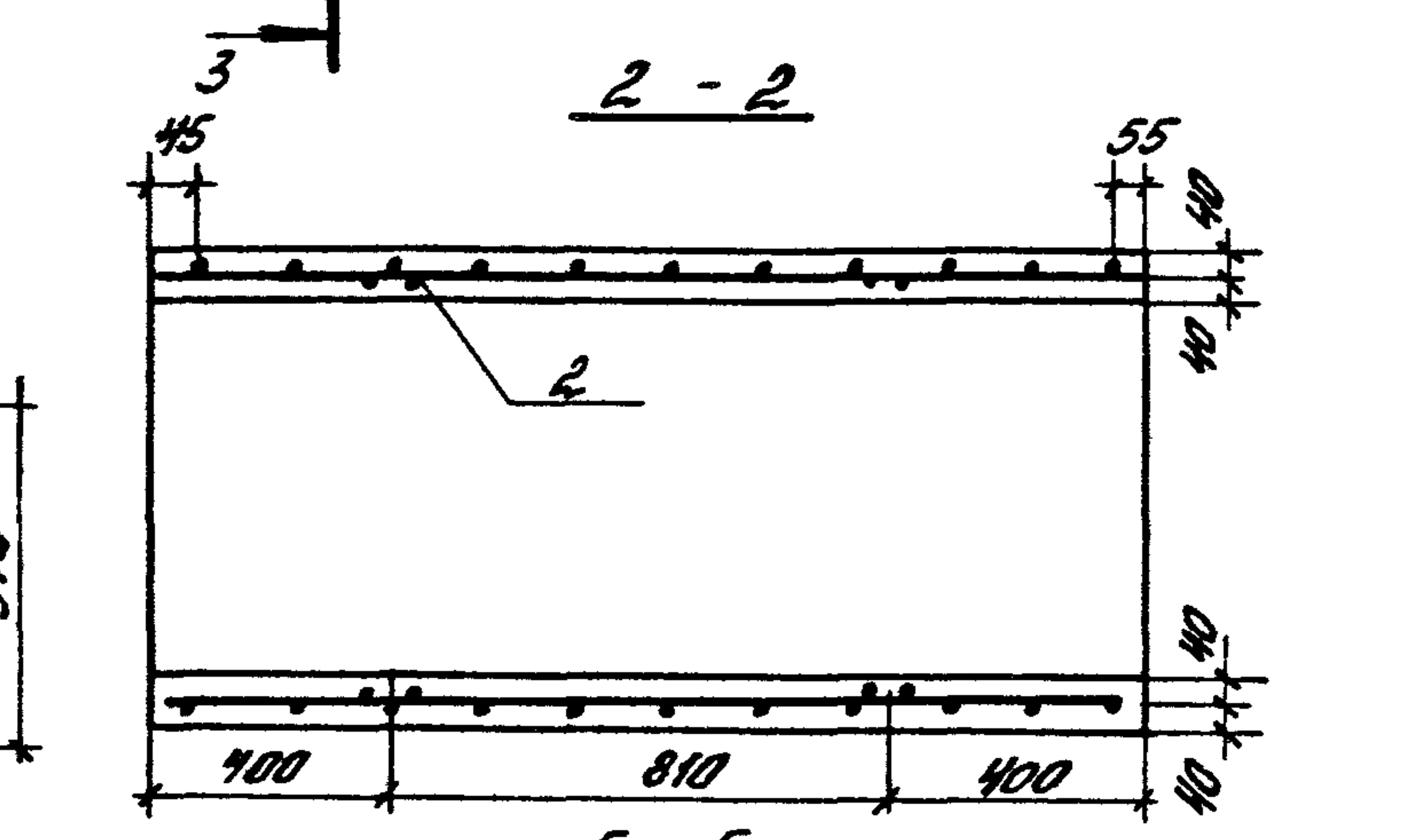
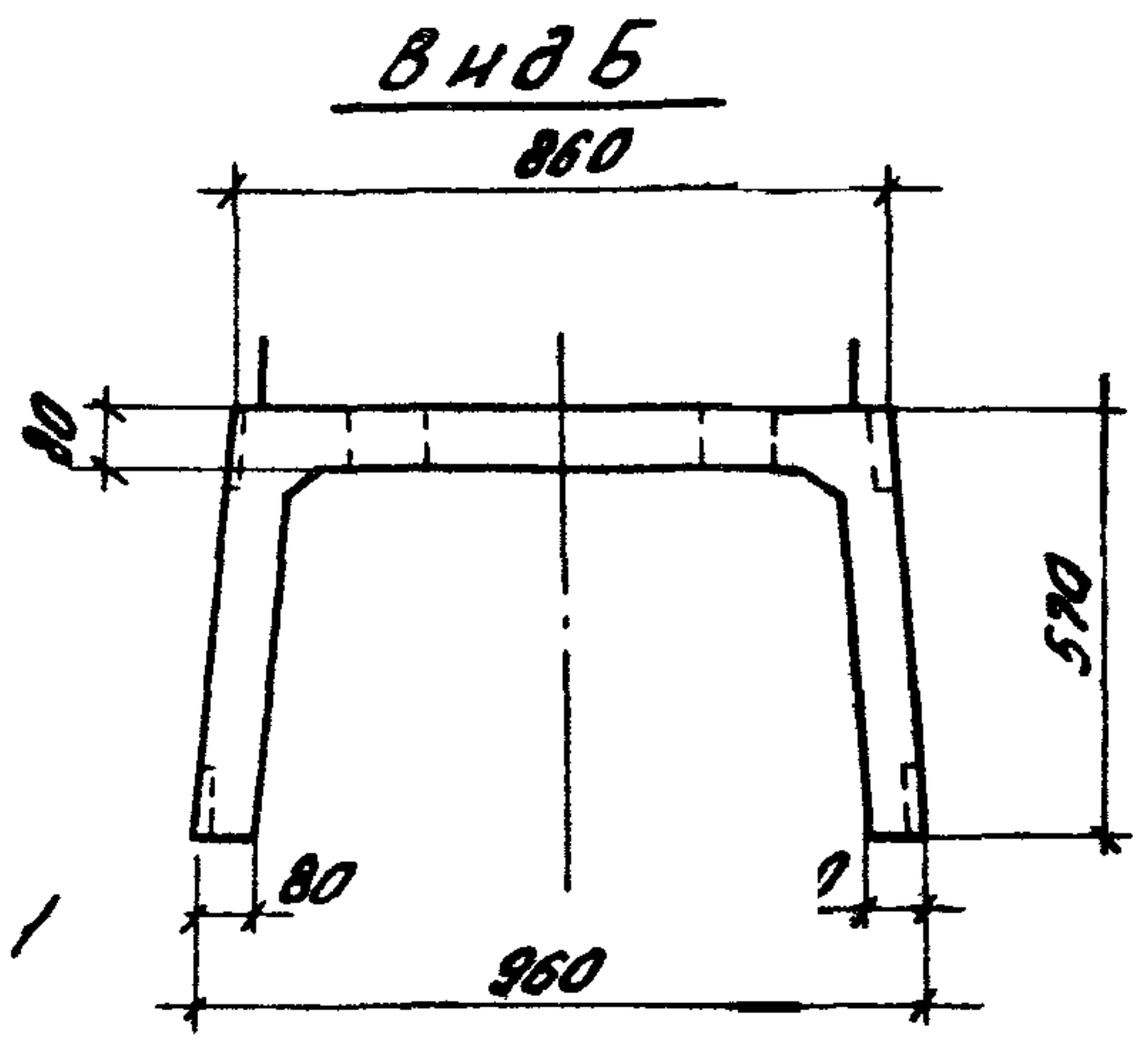
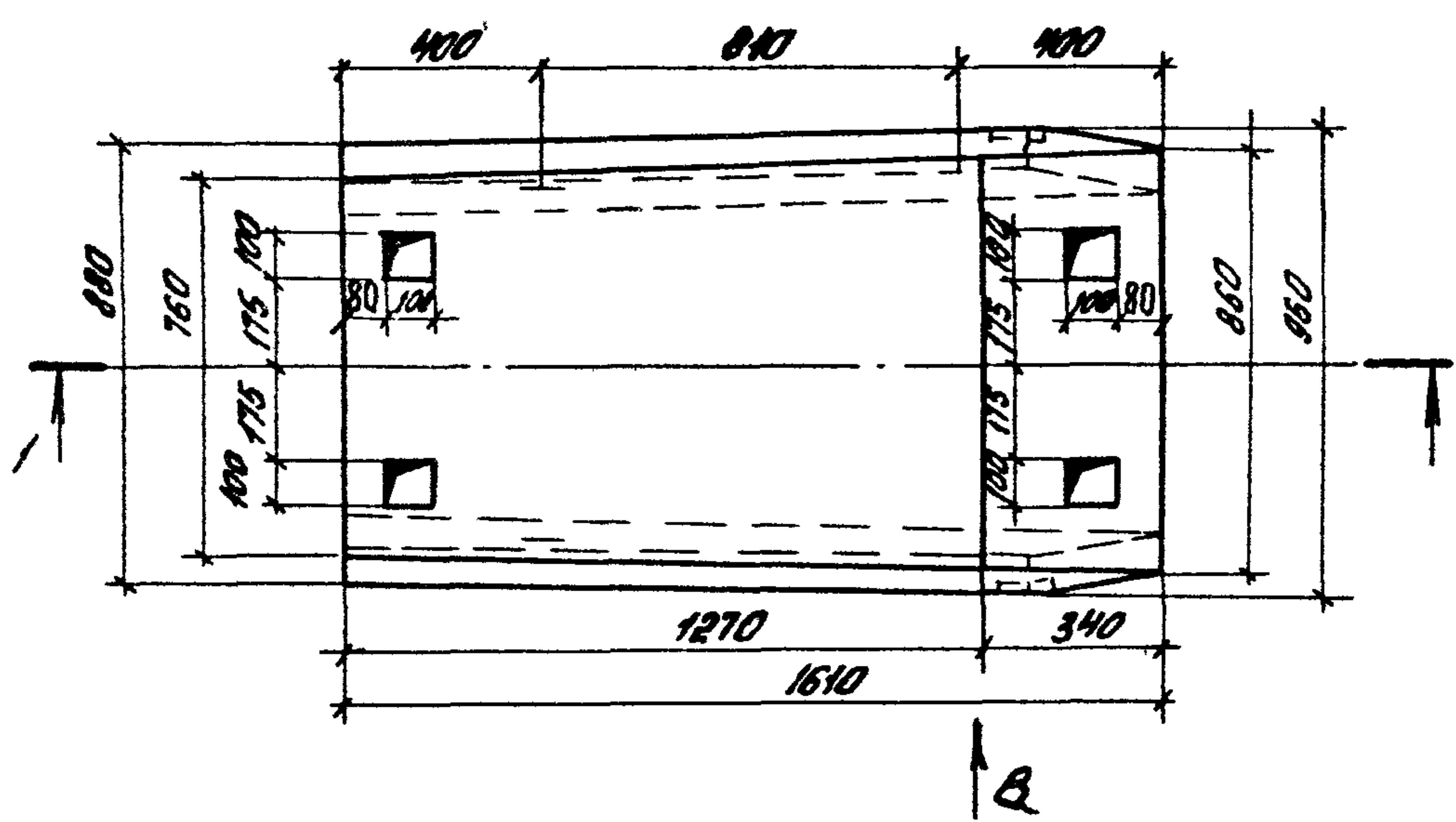
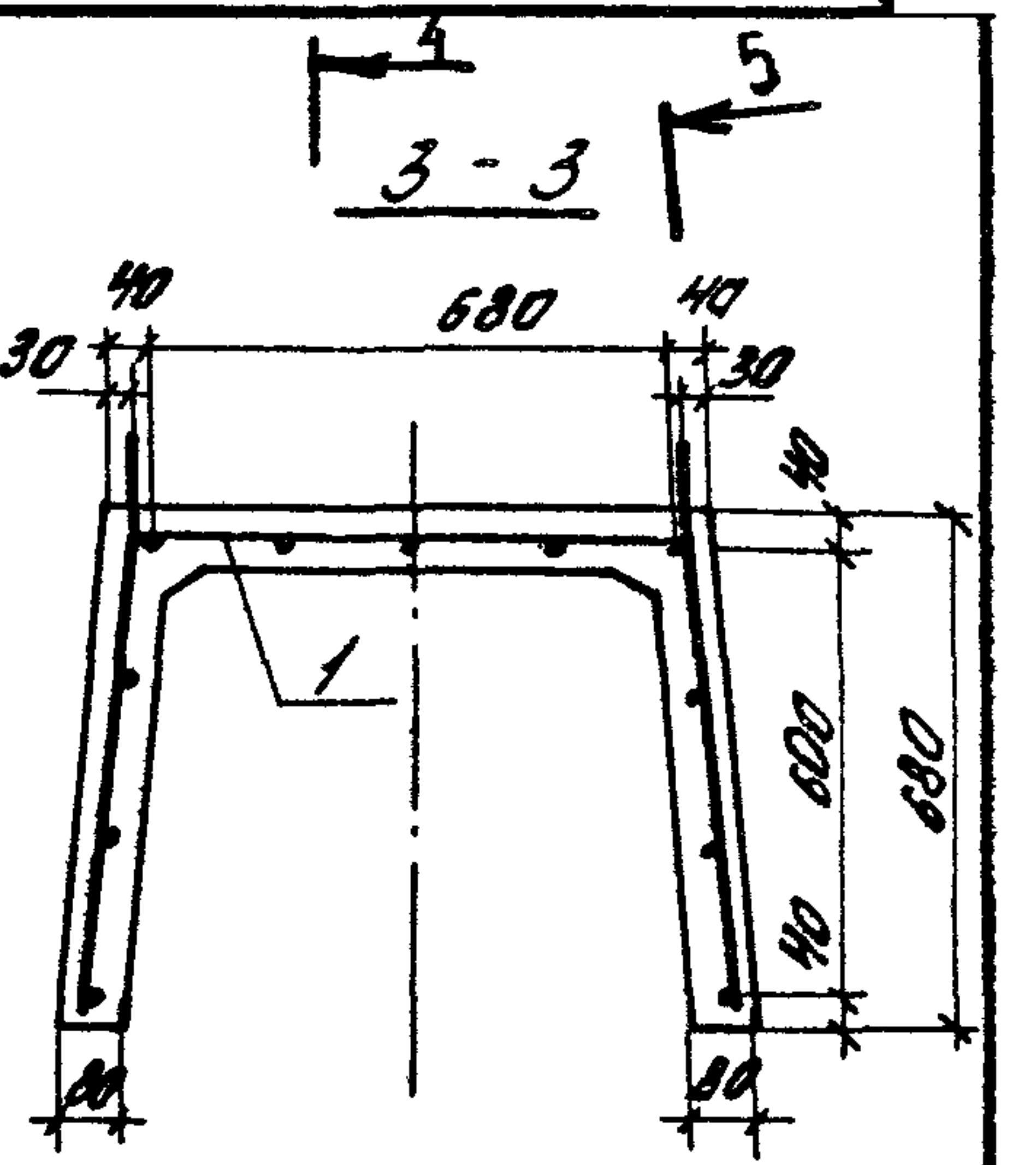
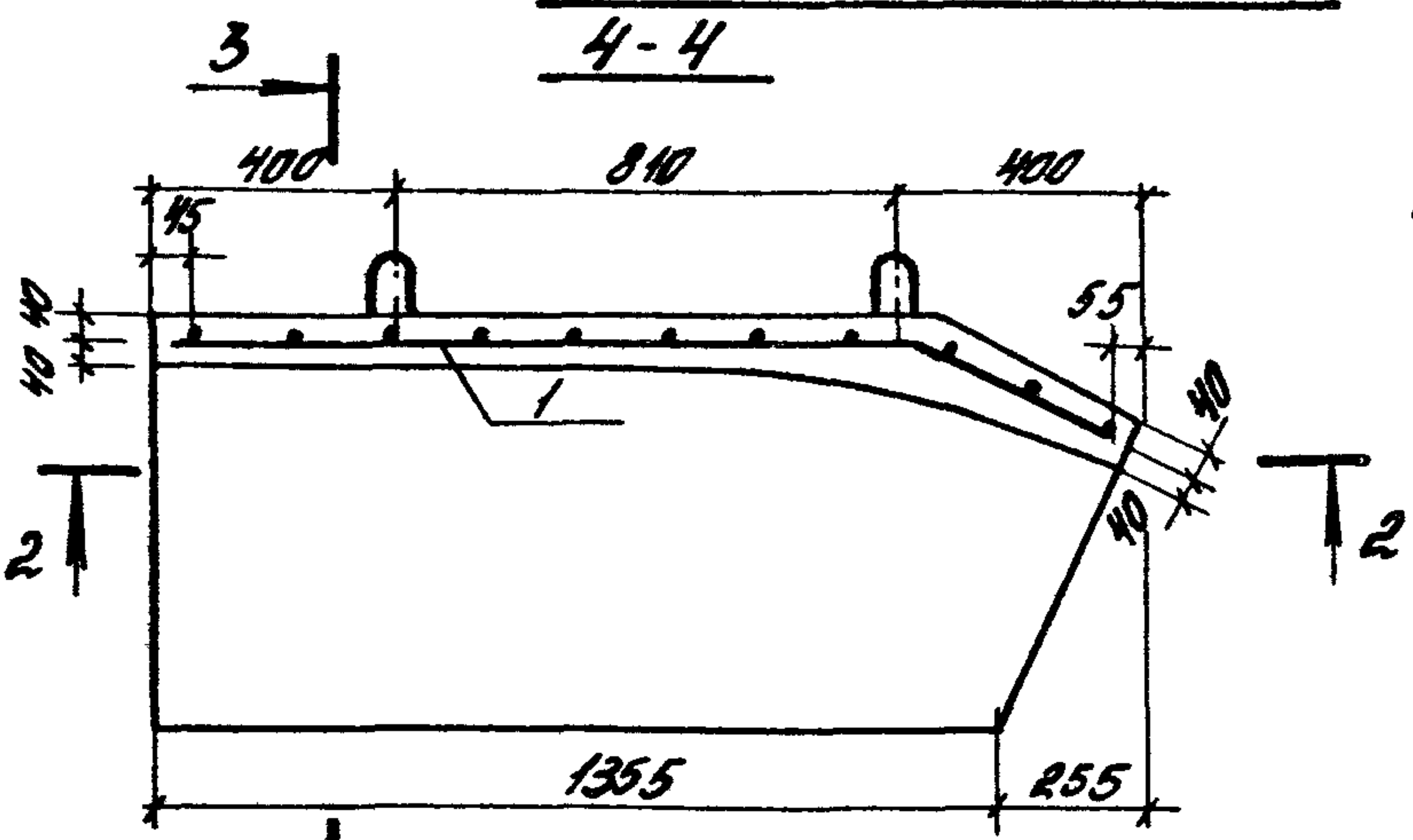
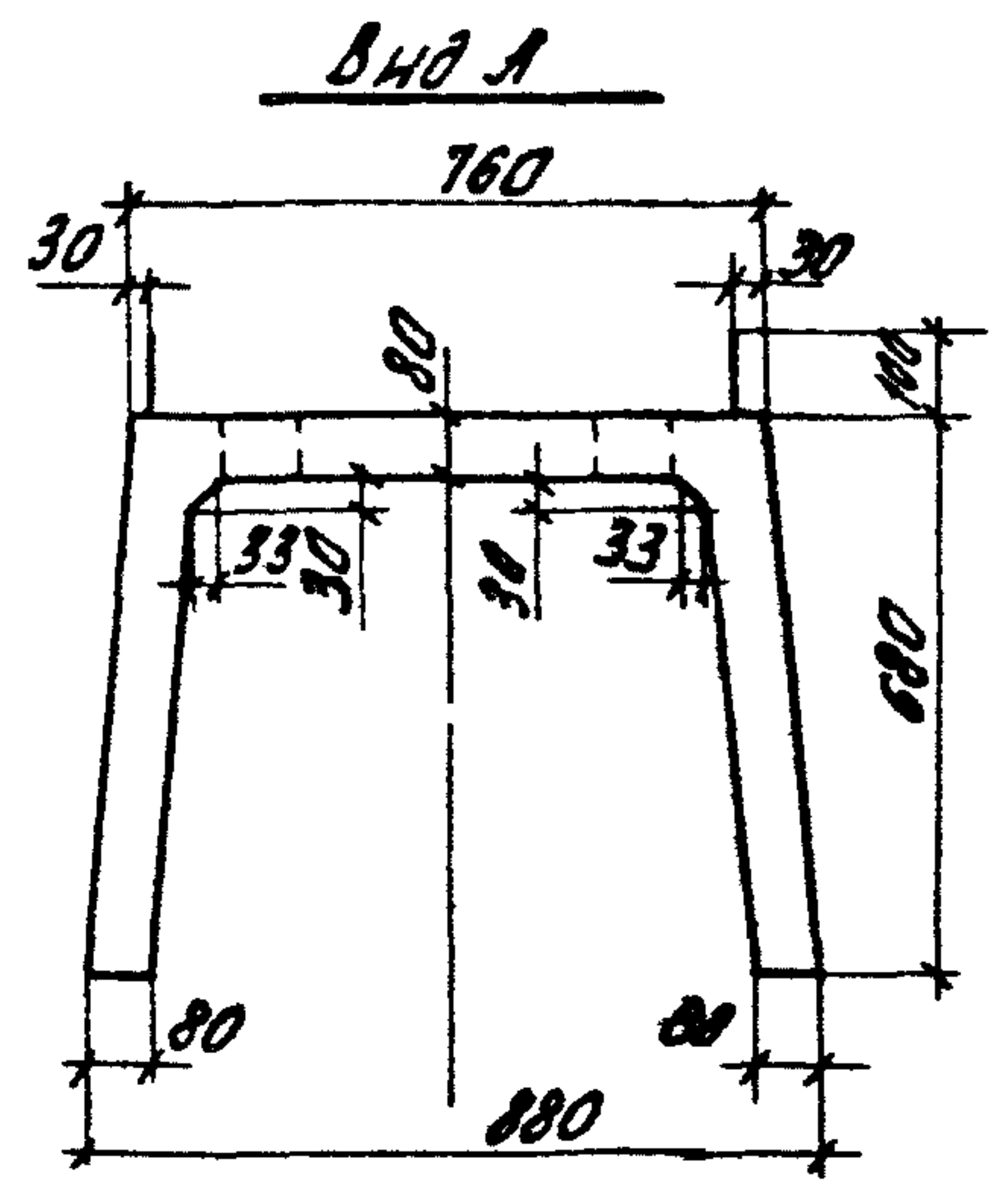
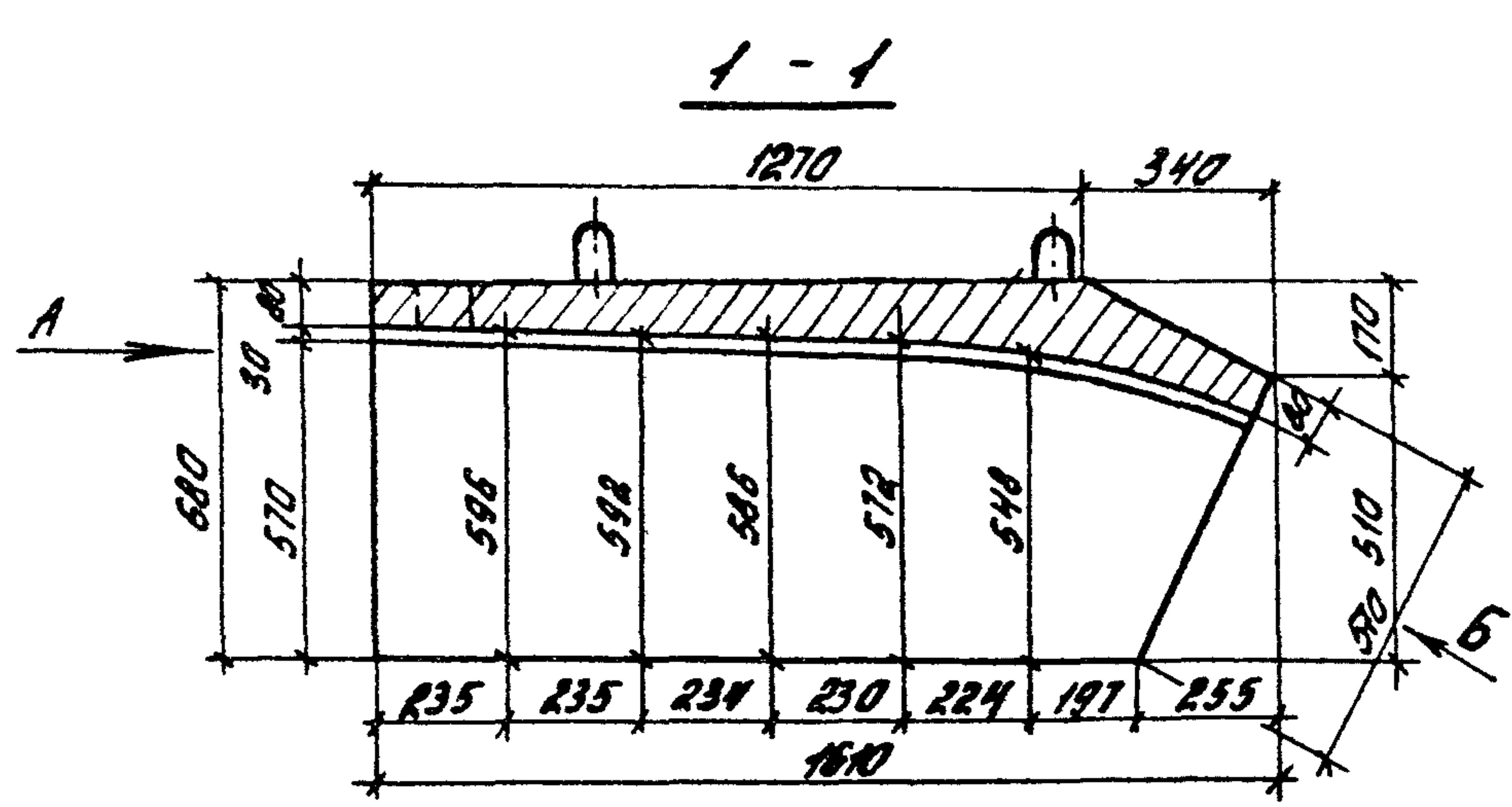
ФОРМАТ	ЗОНА	ПОЗИЦИЯ	Обозначение	Наименование	Кол.	Примечание
				<u>Документация</u>		
A3			3.503.1-85.1-050 000 СБ	Сборочный чертёж	X	
A4			3.503.1-85.1-000 000 - ТТ	Технические требования	X	
A4			3.503.1-85.1-000 000 ВС	Ведомость расхода стали	X	
A3			3.503.1-85.1-000 000 РМ	Ведомость расхода материала	X	
				<u>Сборочные единицы</u>		
A4	1		3.503.1-85.1-000 300	Каркас арматурный К-3	1	
A4	3		3.503.1-85.1-001 100	Изделие закладное ЗД-1	4	
				<u>Детали</u>		
A4	2		3.503.1-85.1-000 001	Петля строповочная ПС-1	4	
				<u>Материалы</u>		
				Бетон класса В25	0,27	м <sup>3</sup>

ИНВ.№ ПОДЛ. ПОДПИСЬ И ДАТА ВЗАМ. ИНВ.№

Н.КОНТР.	ЯКОВЛЕВА	<i>Яковлева</i>	3.503.1-85.1-050 000	СТАДИЯ	ЛИСТ	ЛИСТОВ
НАЧ.ОТД.	МЕДЗЮТА	<i>Медзюта</i>				
ГИП	СИТНИКОВ	<i>Ситников</i>				
РУК.ГР.	РОДИНА	<i>Родина</i>				
СТ.ИНЖ.	ТАРАСОВ	<i>Тарасов</i>				
			БЛОК ТРАМПЛИНА	Р		1
			БІ - 50 - 1	ГИПРОДОРНИ САРАТОВСКИЙ ФИЛИАЛ		

23097-02 13 КОПИРОВАЛ *Маш* МАХНАЧЁВА ФОРМАТ А4

Схема армирования



Блок дан в монтажном положении

И. контр.	Яковлева	Лилия	3. 5031. - 85.1-05000005Б		
Нач. отд.	Медзюта	Лилия			
ТИП	Ситников	Сильва			
Рук. гр.	Родина	Юресь	Блок трамплина	Стандия	Масштаб
Ст. инж.	Кардаш	Клея	БИ 50-1	Р	680
			Сборочный чертеж	Лист	1:20
				Листов 1	
				ГИПРОДОРНИИ	
				Саратовский филиал	





ФОРМАТ	ЗОНА	ПОЗИЦИЯ	Обозначение	Наименование	Кол	Примечание
				<u>Документация</u>		
A3			3.503.1-85.1-060000 СБ	Сборочный чертеж	X	
A4			3.503.1-85.1-000000 ТТ	Технические требования	X	
A4			3.503.1-85.1-000000 РС	Ведомость расхода стали	X	
A3			3.503.1-85.1-000000 РМ	Ведомость расхода материала	X	
				<u>Сборочные единицы</u>		
A4	1		3.503.1-85.1-000500	Каркас арматурный К-5	1	
A4	3		3.503.1-85.1-001100	Изделие закладное ЗД-1	4	
				<u>Детали</u>		
A4	2		3.503.1-85.1-000001	Петля строповочная ПС-1	2	
				<u>Материалы</u>		
				Бетон класса В25	0,15	м <sup>3</sup>

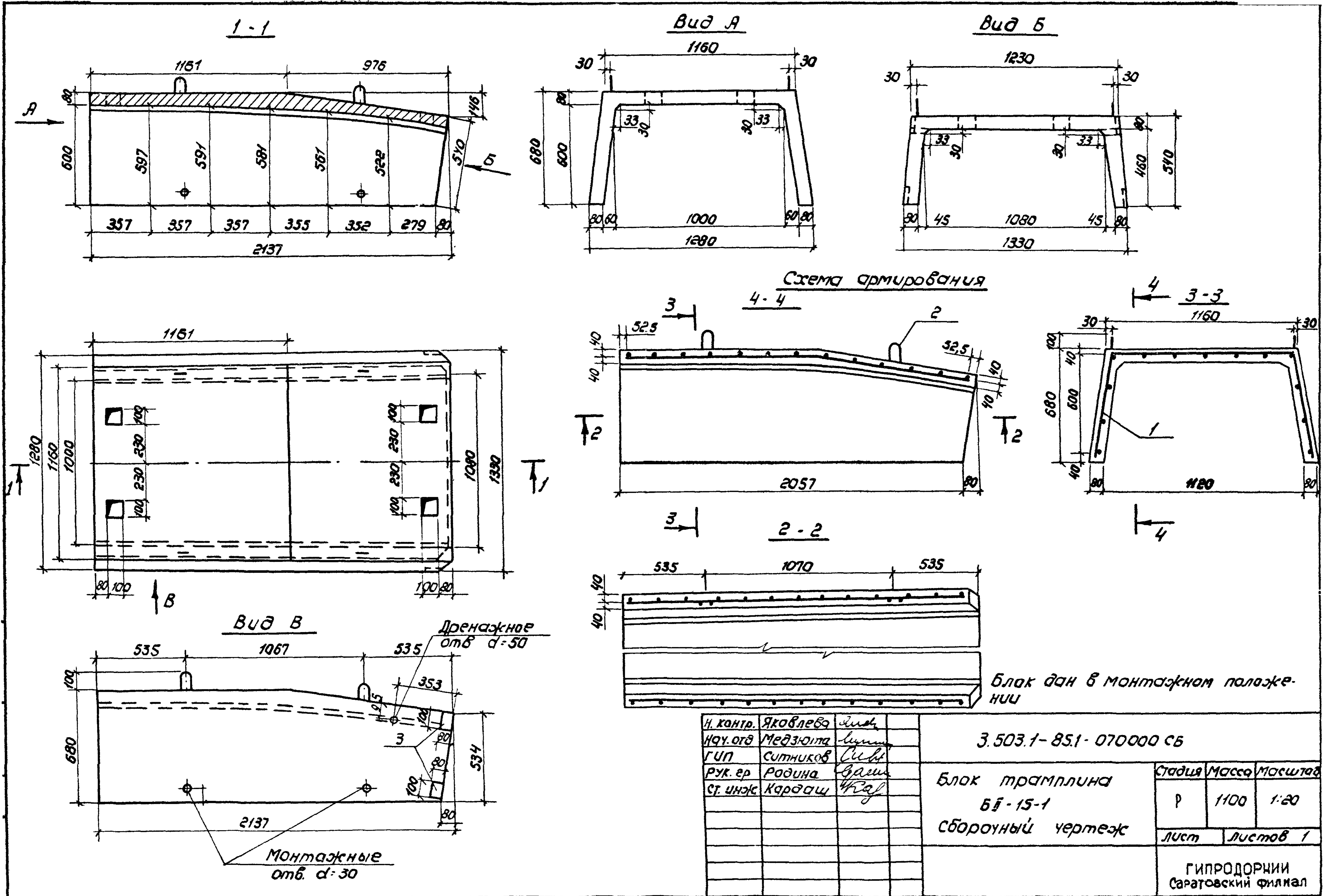
И. КОНТР.	ЯКОВЛЕВА	<i>Л.С.</i>	3.503.1-85.1-060000	СТАДИЯ	ЛИСТ	ЛИСТОВ
НАЧ. ОТА	МЕДЗЮТА	<i>М.М.</i>				
ГИП	СИТНИКОВ	<i>С.С.</i>				
РУК. ГР.	РОДИНА	<i>Р.Р.</i>				
ВЗД. ИНЖ.	ТАРАСОВ	<i>Т.Т.</i>				
			БЛОК ТРАМПИНА Б I - 50-2	Р		1
				ГИПРОДОРНИ САРАТОВСКИЙ ФИЛИАЛ		

КОПИРОВАЛ САВИНА САЯ ФОРМАТ А4

ФОРМАТ	ЗОНА	ПОЗИЦИЯ	Обозначение	Наименование	Кол	Примечание
				<u>Документация</u>		
A3			3.503.1-85.1-070000 СБ	Сборочный чертеж	X	
A4			3.503.1-85.1-000000 ТТ	Технические требования	X	
A4			3.503.1-85.1-000000 РС	Ведомость расхода стали	X	
A3			3.503.1-85.1-000000 РМ	Ведомость расхода материала	X	
				<u>Сборочные единицы</u>		
A4	1		3.503.1-85.1-000600	Каркас арматурный К-6	1	
A4	3		3.503.1-85.1-001100	Изделие закладное ЗД-1	4	
				<u>Детали</u>		
A4	2		3.503.1-85.1-000001	Петля строповочная ПС-1	4	
				<u>Материалы</u>		
				Бетон класса В25	0,44	м <sup>3</sup>

И. КОНТР.	ЯКОВЛЕВА	<i>Л.С.</i>	3.503.1-85.1-070000	СТАДИЯ	ЛИСТ	ЛИСТОВ
НАЧ. ОТА	МЕДЗЮТА	<i>М.М.</i>				
ГИП	СИТНИКОВ	<i>С.С.</i>				
РУК. ГР.	РОДИНА	<i>Р.Р.</i>				
СТ. ИНЖ.	КАРДАШ	<i>К.К.</i>				
			БЛОК ТРАМПИНА Б - II - 15-1	Р		1
				ГИПРОДОРНИ САРАТОВСКИЙ ФИЛИАЛ		

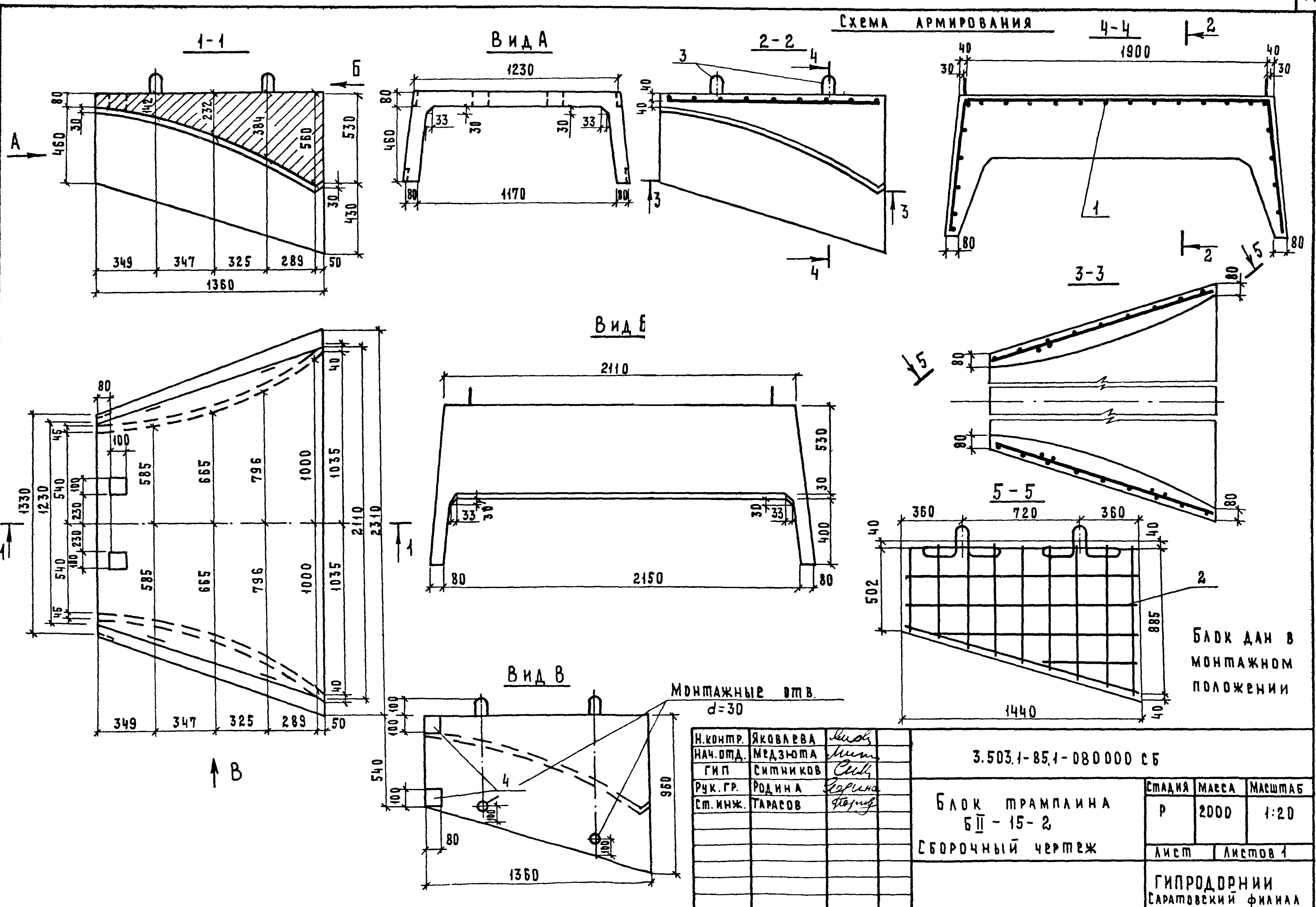
23097-02 16 КОПИРОВАЛ: САВИНА САЯ ФОРМАТ А4



И. контр.	Яковлева	Лух	
Нач. отд.	Медзюта	Лух	
ГВП	Ситников	Ситн	
Рук. ер	Родина	Ваш	
Ст. инж.	Кардаш	Ваш	

3.503.1-85.1-070000 СБ		
Блок трамплина	Стадия	Масштаб
ББ-15-1	Р	1:20
сборочный чертеж	Лист	Листов 1
ГИПРОДОРНИИ Саратовский филиал		

23097-02 17 копировал: Лух Махначева Формат А3



И.контр.	Яковлева	<i>Яковлева</i>
Нач. отд.	Медзюта	<i>Медзюта</i>
ГИП	Ситников	<i>Ситников</i>
Руч. гр.	Родина	<i>Родина</i>
Ст. инж.	Тарасов	<i>Тарасов</i>

3.503.1-85.1-080000 сБ		
Блок трамплина Б II - 15-2	Стадия Р	Масштаб 1:20
СБОРОЧНЫЙ ЧЕРТЕЖ	Лист	Листов 1
ГИПРОДОРНИИ Саратовский филиал		

Копировал: Махначева 23097-02 18 формат А3

Формат	Зона	Листы	Обозначение	Наименование	Кол.	Примечание
				<u>Документация</u>		
A3			3.503.1-85.1-080000 СБ	Оборочный чертеж	X	
A4			3.503.1-85.1 - 000000 ТТ	Технические требования	X	
A4			3.503.1-85.1 - 000000 РС	Ведомость расхода стали	X	
A3			3.503.1-85.1 - 000000 РМ	Ведомость расхода материала	X	
				<u>Оборочные единицы</u>		
A4	1		3.503.1-85.1 - 000900	Каркас арматурный К-9	1	
A4	3		3.503.1-85.1 - 001100	Изделие закладное ЗА-1	4	
				<u>Детали</u>		
A4	2		3.503.1-85.1 - 000001	Петля строповочная ПС-1	4	
				<u>Материал</u>		
				Бетон класса В25	0,8	м <sup>3</sup>

Н.контр.	Яковлева	Люд	3.503.1-85.1-080000	Блок трамплина	Стандия	Лист	Листов
Нач.отд.	Медзюта	Люд					
Гип	Ситников	Сиб					
Рук.гр.	Родина	Сережа					
Ст.инж.	Тарасов	Игорь					
				Б II - 15-2	ГИПРОДОРНИИ Саратовский филиал		

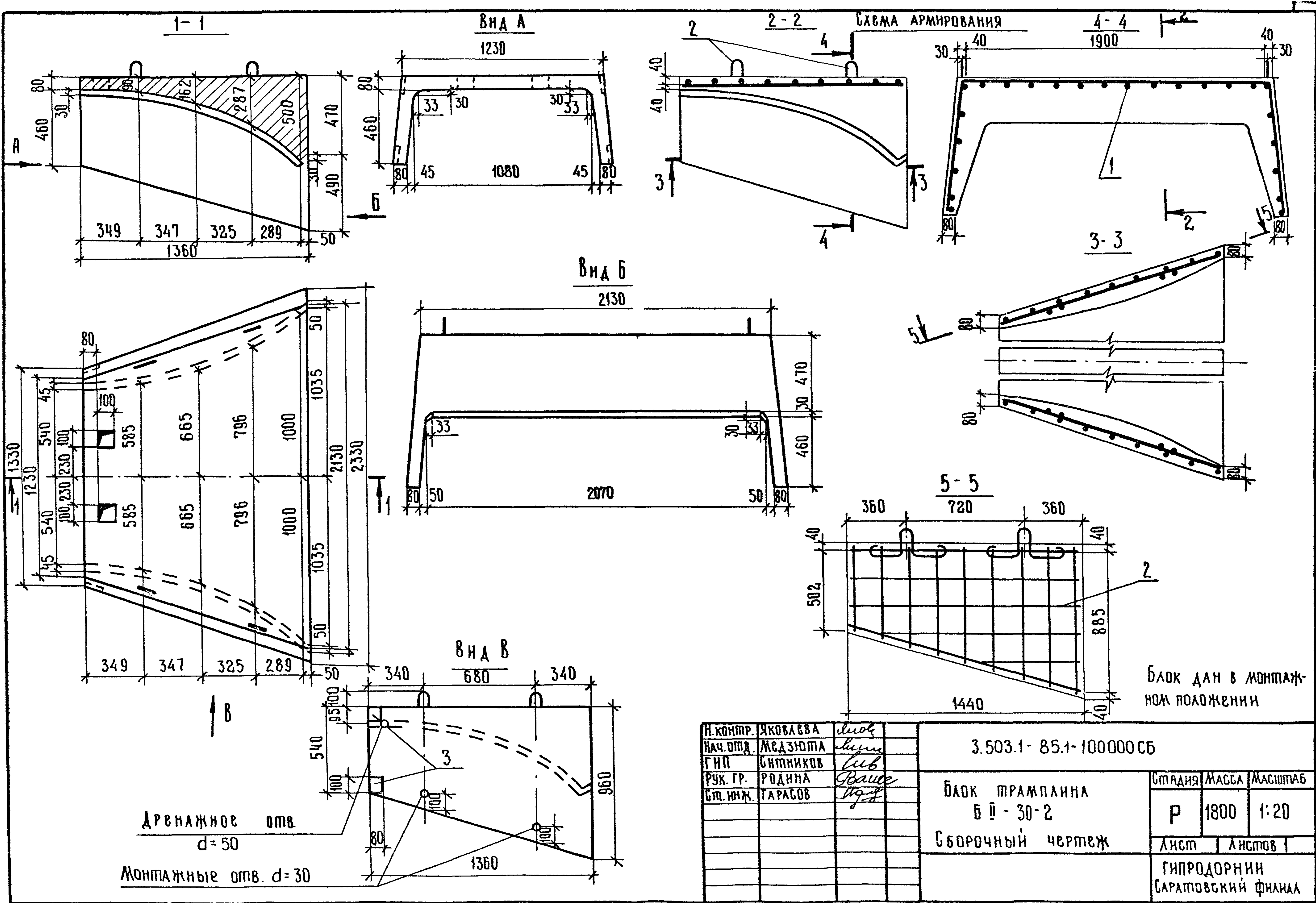
Копировал: Махначева Люд. Формат А4

Формат	Зона	Листы	Обозначение	Наименование	Кол.	Примечание
				<u>Документация</u>		
A3			3.503.1-85.1 - 090000 СБ	Оборочный чертеж	X	
A4			3.503.1-85.1 - 000000 ТТ	Технические требования	X	
A4			3.503.1-85.1 - 000000 РС	Ведомость расхода стали	X	
A3			3.503.1-85.1 - 000000 РМ	Ведомость расхода материала	X	
				<u>Оборочные единицы</u>		
A4	1		3.503.1-85.1 - 000700	Каркас арматурный К-7	1	
A4	3		3.503.1-85.1 - 001100	Изделие закладное ЗА-1	4	
				<u>Детали</u>		
A4	2		3.503.1-85.1 - 000001	Петля строповочная ПС-1	4	
				<u>Материал</u>		
				Бетон класса В25	0,54	м <sup>3</sup>

Н.контр.	Яковлева	Люд	3.503.1-85.1-090000	Блок трамплина	Стандия	Лист	Листов
Нач.отд.	Медзюта	Люд					
Гип	Ситников	Сиб					
Рук.гр.	Родина	Сережа					
Ст.инж.	Кардаш	Игорь					
				Б II - 30-1	ГИПРОДОРНИИ Саратовский филиал		

Копировал: Махначева Люд. 23097-02 19 Формат А4





БЛОК ДАН В МОНТАЖНОМ ПОЛОЖЕНИИ

И.КОНТР.	ЯКОВАВВА	<i>Лиса</i>	3.503.1- 85.1-100000СБ		
НАЧ.ОТД.	МЕДЗЮПА	<i>Лиса</i>	БЛОК ТРАМПИНА Б II - 30-2	СТADIЯ	МАССА
ГИП	СНТНИКОВ	<i>Лиса</i>		Р	1800
РУК. ГР.	РОДИНА	<i>Валер</i>	СБОРОЧНЫЙ ЧЕРТЕЖ	Лист	Листов
Ст. ИЖ.	ТАРАСОВ	<i>Игор</i>		1	1
			ГИПРОДОРНИИ САРАТОВСКИЙ ФИЛИАЛ		

23097-02 21 КОПИРОВАЛ: МАХНАЧЕВА И.

ФОРМАТ А3

ФОРМАТ	ЗОНА	ПОЗИЦИЯ	Обозначение	Наименование	Кол.	Примечание
				<u>Документация</u>		
А3			3.503.1-85.1-100000СБ	Сборочный чертеж	×	
А4			3.503.1-85.1-000000ТТ	Технические требования	×	
А4			3.503.1-85.1-000000РС	Ведомость расхода стали	×	
А3			3.503.1-85.1-000000РМ	Ведомость расхода материала	×	
				<u>Сборочные единицы</u>		
А4	1		3.503.1-85.1-000900	Каркас арматурный К-9	1	
А4	3		3.503.1-85.1-001100	Изделие закладное ЗД-1	4	
				<u>Детали</u>		
А4	2		3.503.1-85.1-000001	Петля строповочная ПС-1	4	
				<u>Материал</u>		
				Бетон класса В 25	0,72	м <sup>3</sup>

И.Контр.	Яковлева	Медзюта		3.503.1-85.1-100000			
Нач.отд.	Медзюта	Ситников					
Г.И.П.	Ситников	Родина		Блок трамплина	Страница	Лист	Листов
Рук.гр.	Родина	Трасов		Б II-30-2	Р		1
Ст.инж.	Трасов				ГИПРОДОРНИИ САРАТОВСКИЙ ФИЛИАЛ		

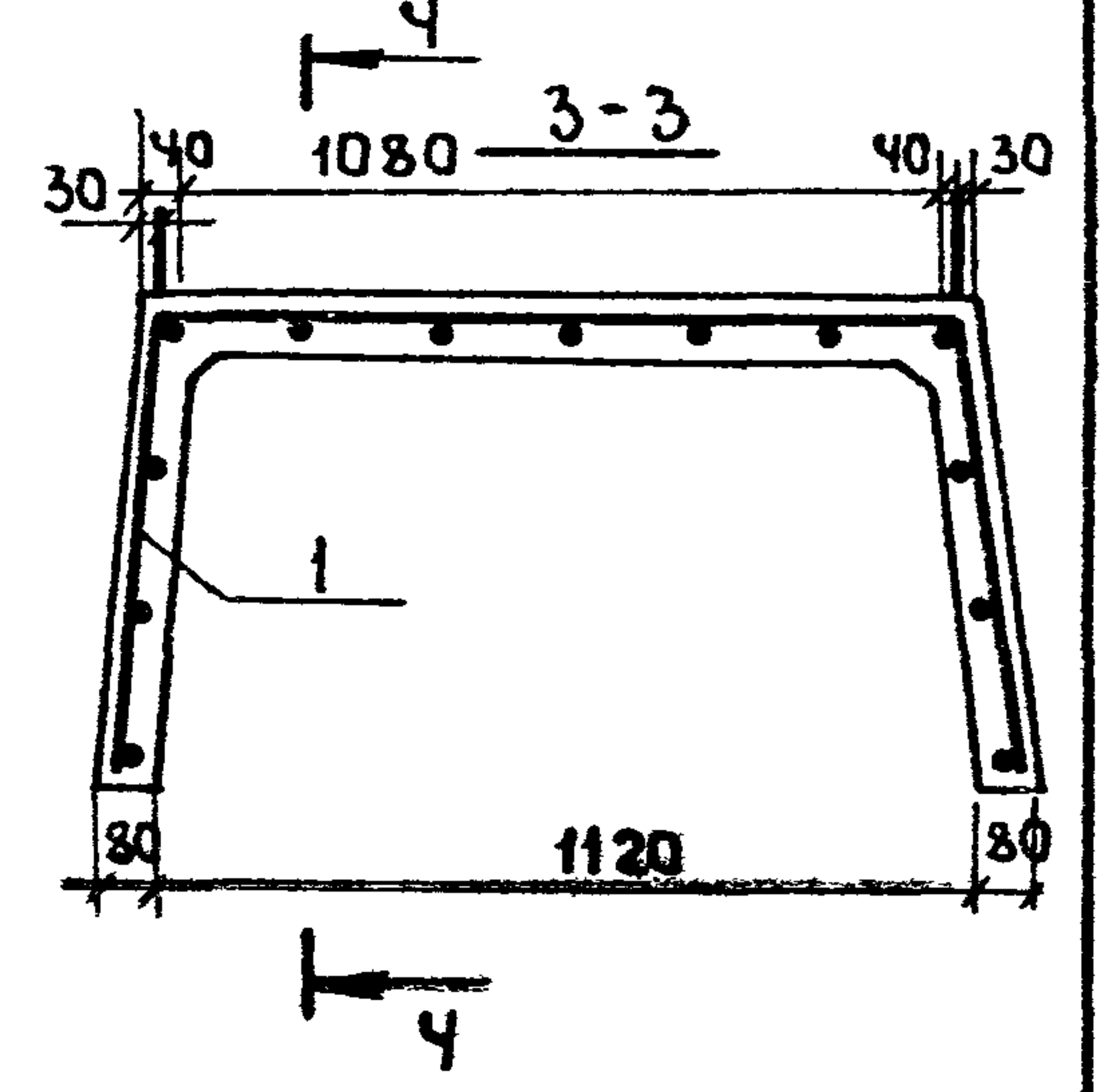
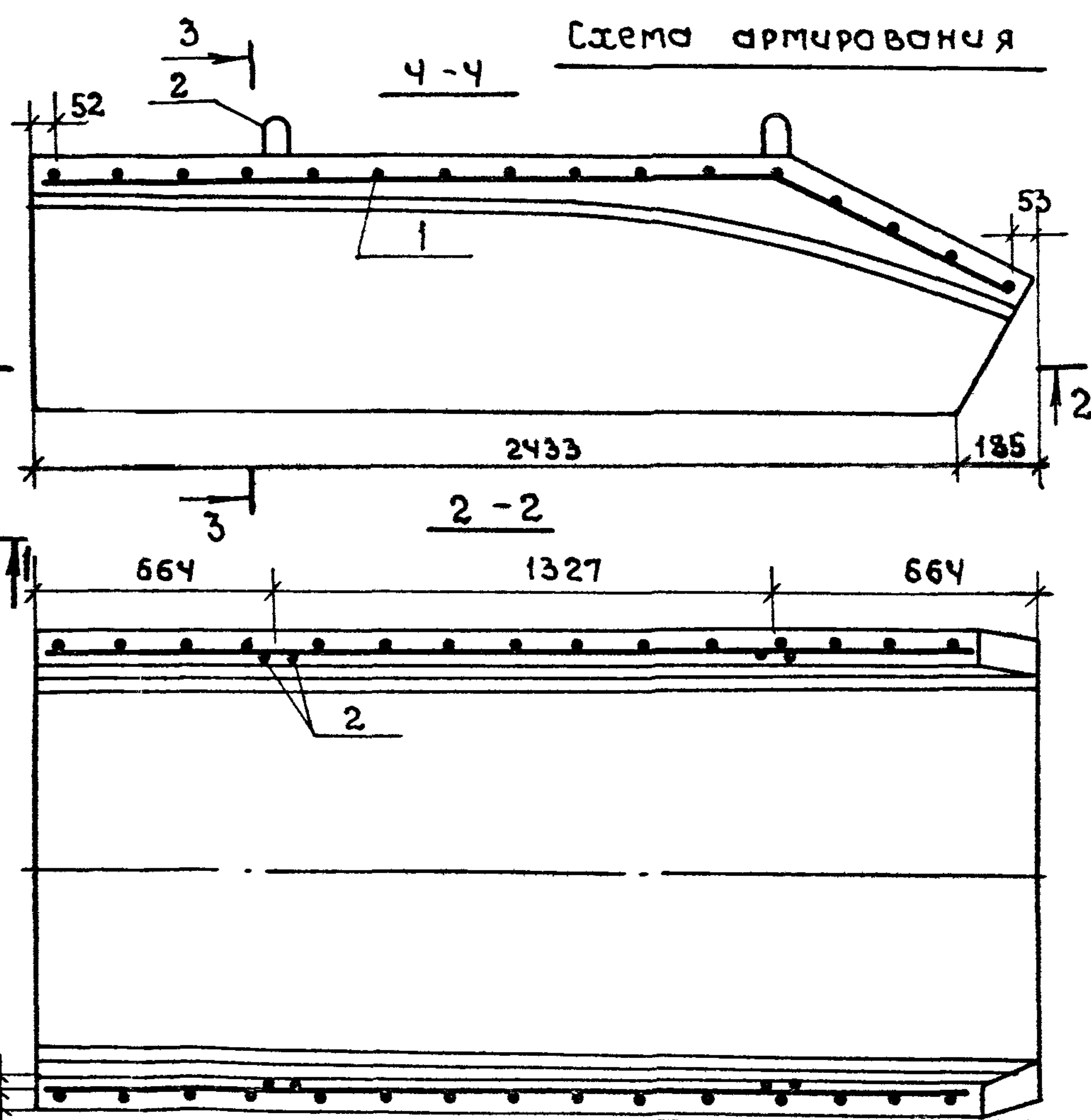
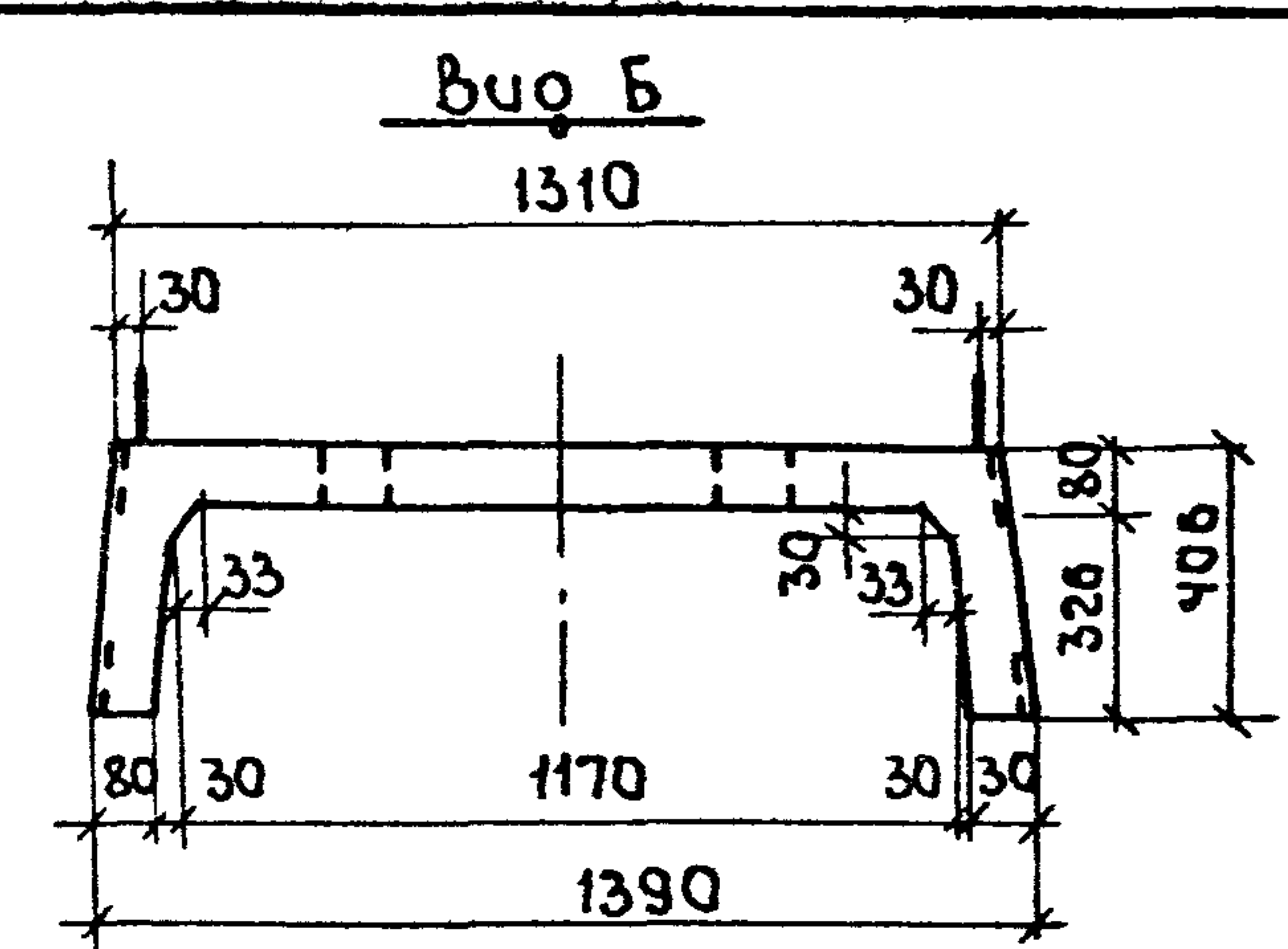
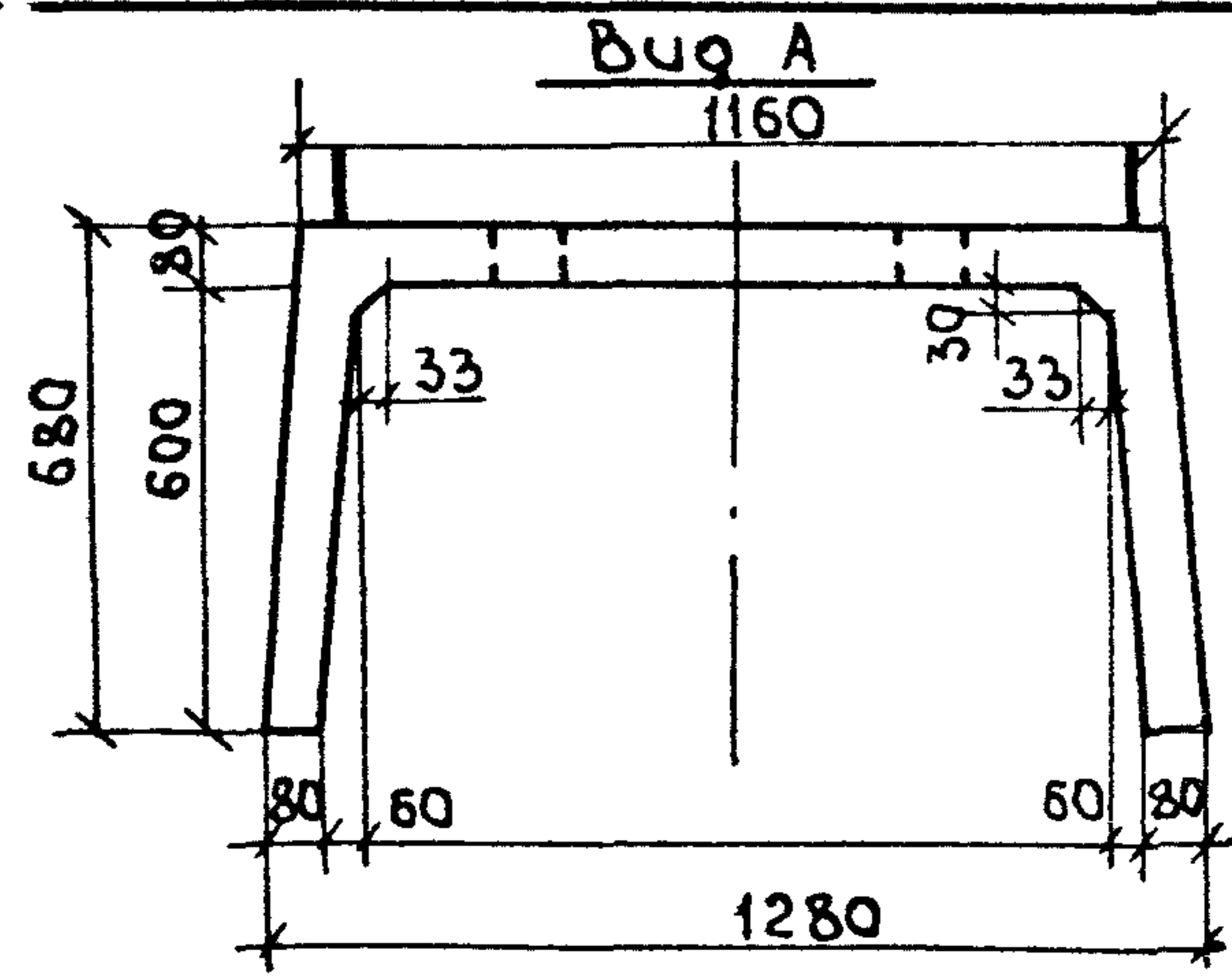
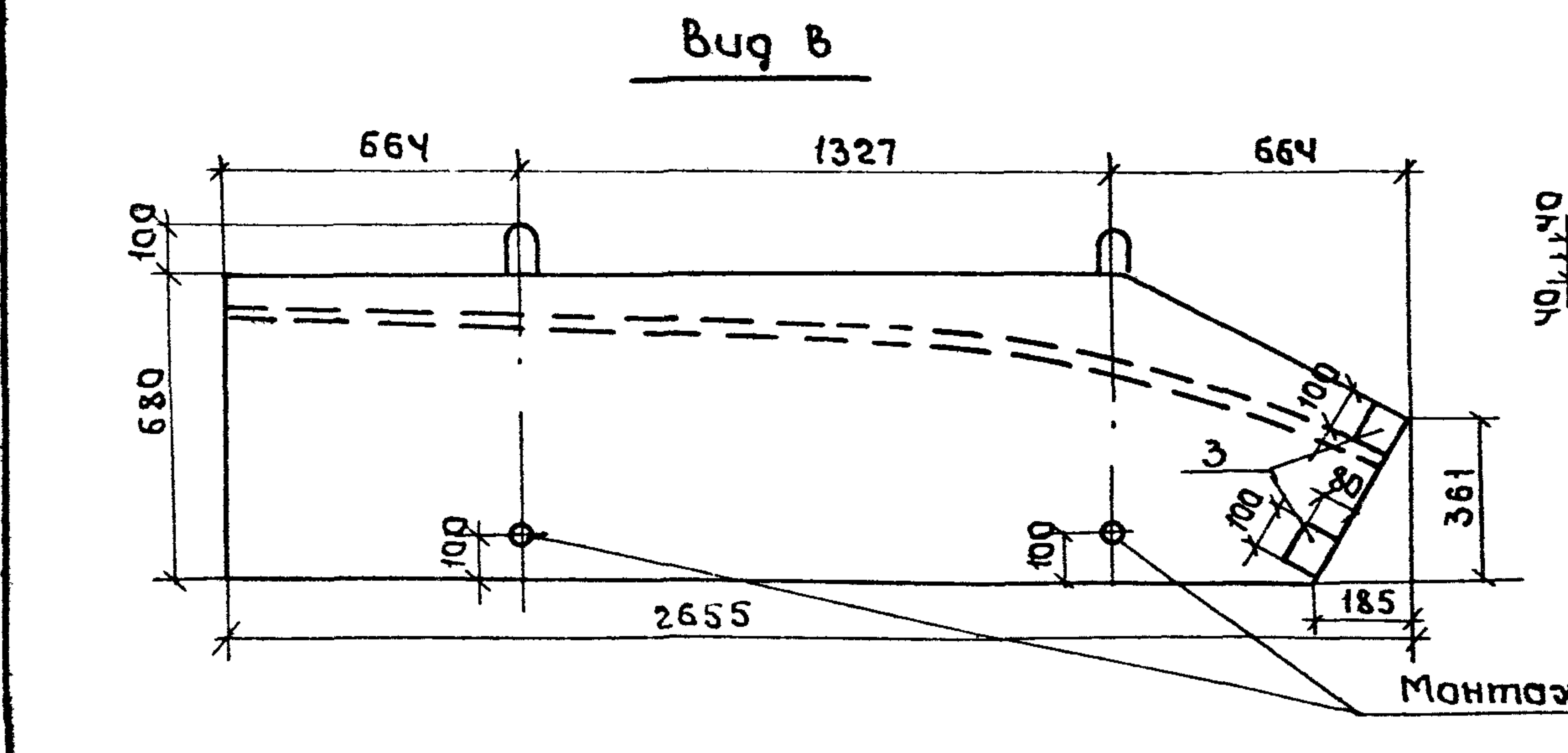
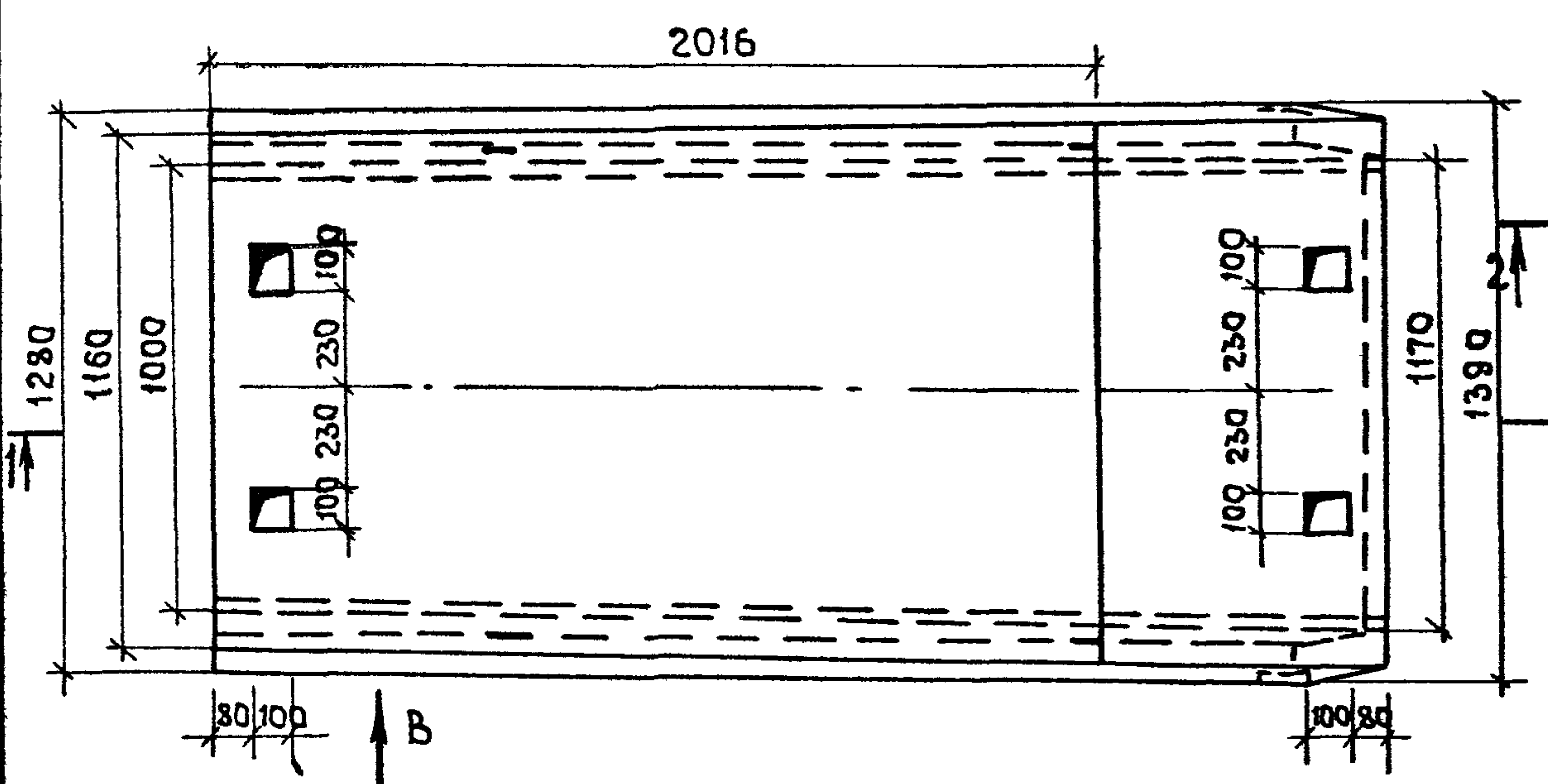
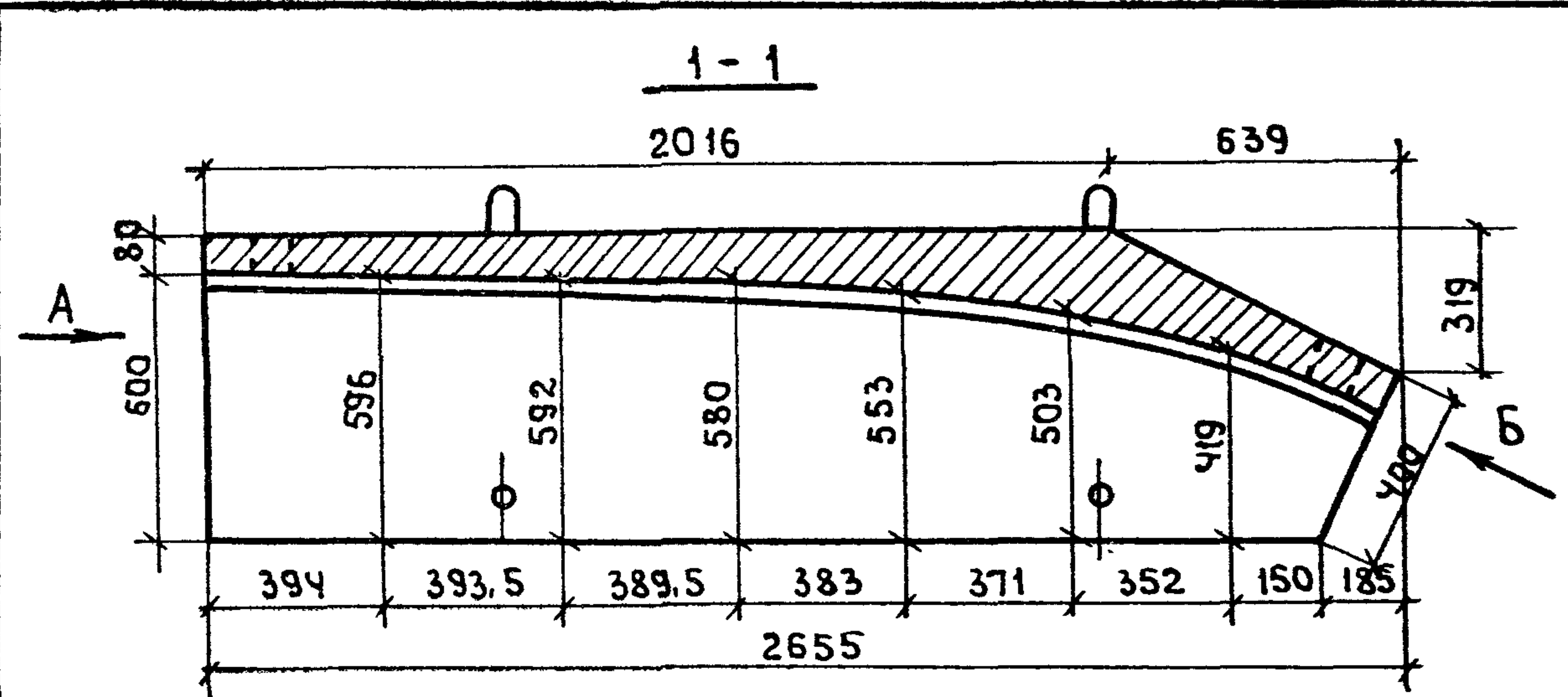
Копировал: Махначёва *М* ФОРМАТ А4

ФОРМАТ	ЗОНА	ПОЗИЦИЯ	Обозначение	Наименование	Кол.	Примечание
				<u>Документация</u>		
А3			3.503.1-85.1-110000СБ	Сборочный чертеж	×	
А4			3.503.1-85.1-000000ТТ	Технические требования	×	
А4			3.503.1-85.1-000000РС	Ведомость расхода стали	×	
А4			3.503.1-85.1-000000РМ	Ведомость расхода материала	×	
				<u>Сборочные единицы</u>		
А4	1		3.503.1-85.1-000800	Каркас арматурный К-8	1	
А4	3		3.503.1-85.1-001100	Изделие закладное ЗД-1	4	
				<u>Детали</u>		
А4	2		3.503.1-85.1-000001	Петля строповочная ПС-1	4	
				<u>Материал</u>		
				Бетон класса В 25	0,6	м <sup>3</sup>

И.Контр.	Яковлева	Медзюта		3.503.1-85.1-110000			
Нач.отд.	Медзюта	Ситников					
Г.И.П.	Ситников	Родина		Блок трамплина	Страница	Лист	Листов
Рук.гр.	Родина	Кардаш		Б II-50-1	Р		1
Ст.инж.	Кардаш				ГИПРОДОРНИИ САРАТОВСКИЙ ФИЛИАЛ		

23097-02 22 Копировал: Махначёва *М* ФОРМАТ А4

И.В. № подл. Подпись и дата Взам. инв. №



Блок дан в монтажном положении.

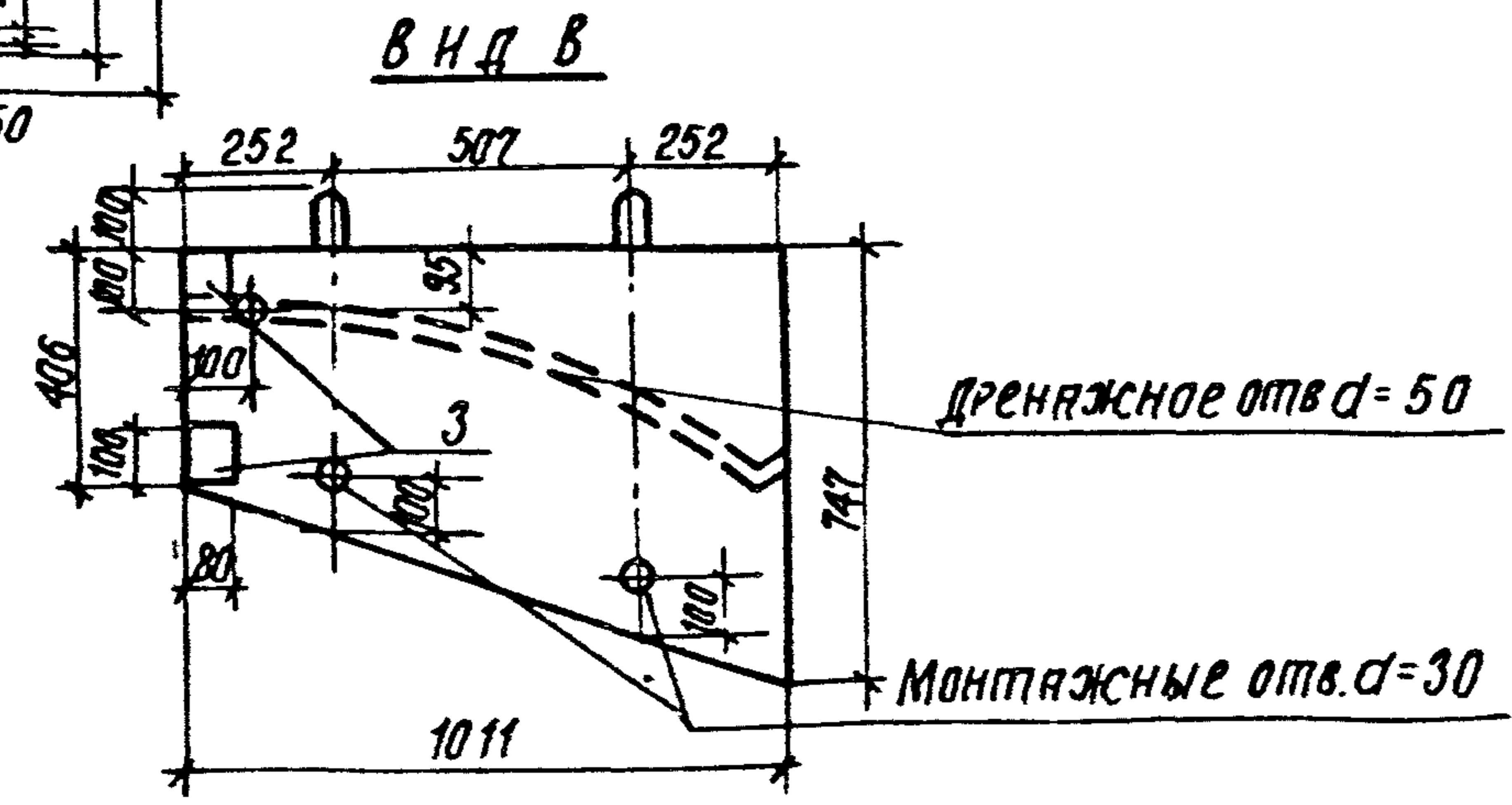
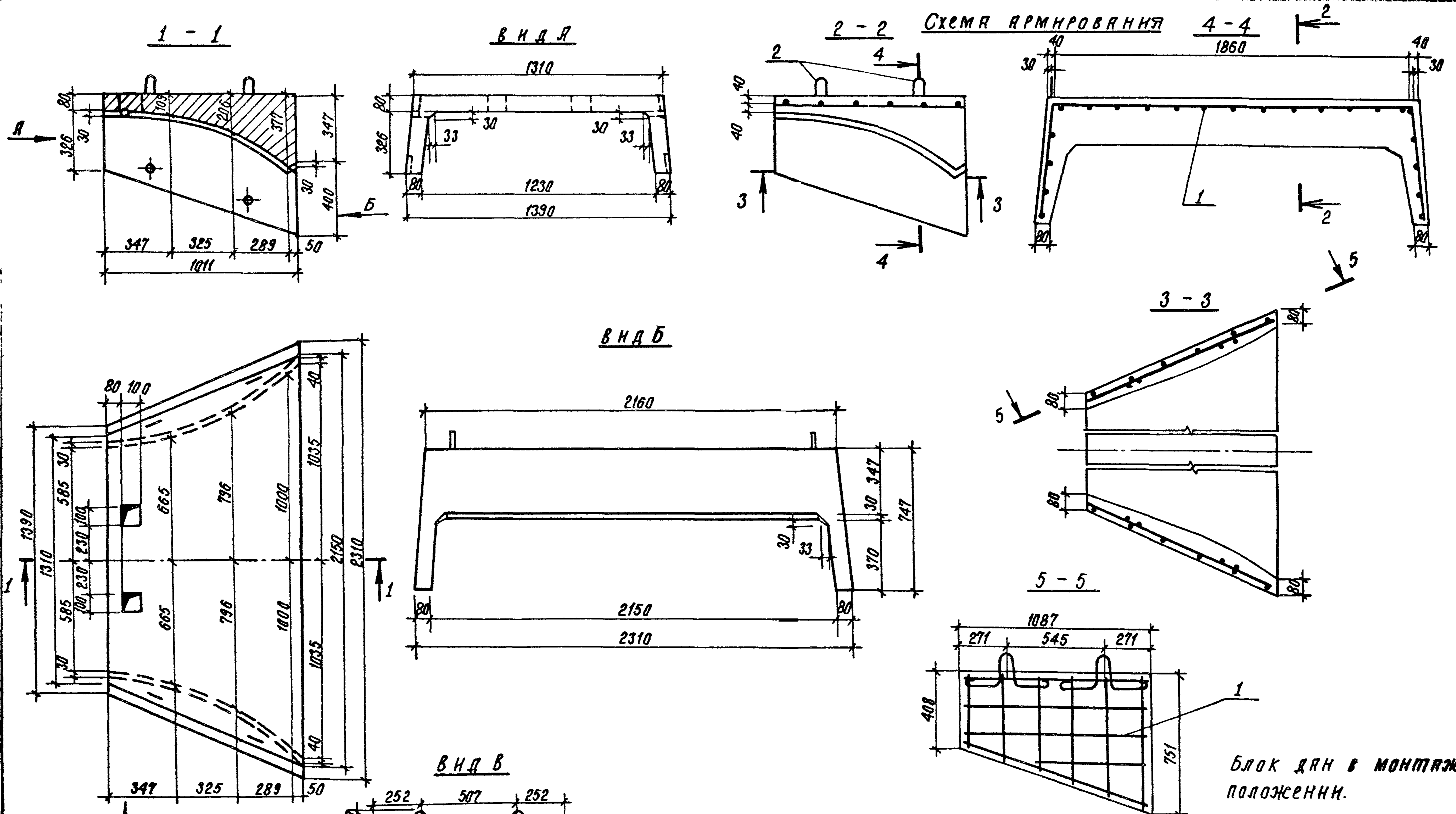
И.контр.	Яковлева	Лист
Нач.отр.	Медзюта	Всего
ГИП	Ситников	Сед
Рук.гр.	Рафина	Водя
Ст.инж.	Кардов	Кол

3.503.1-85.1-110000СБ  
 Блок трамплина  
 БП-50-1  
 Сборочный чертеж

Старая	Масса	Масштаб
Р	1500	1:20
Лист	Листов 1	

ГИПРОДОРНИИ  
 Саратовский филиал





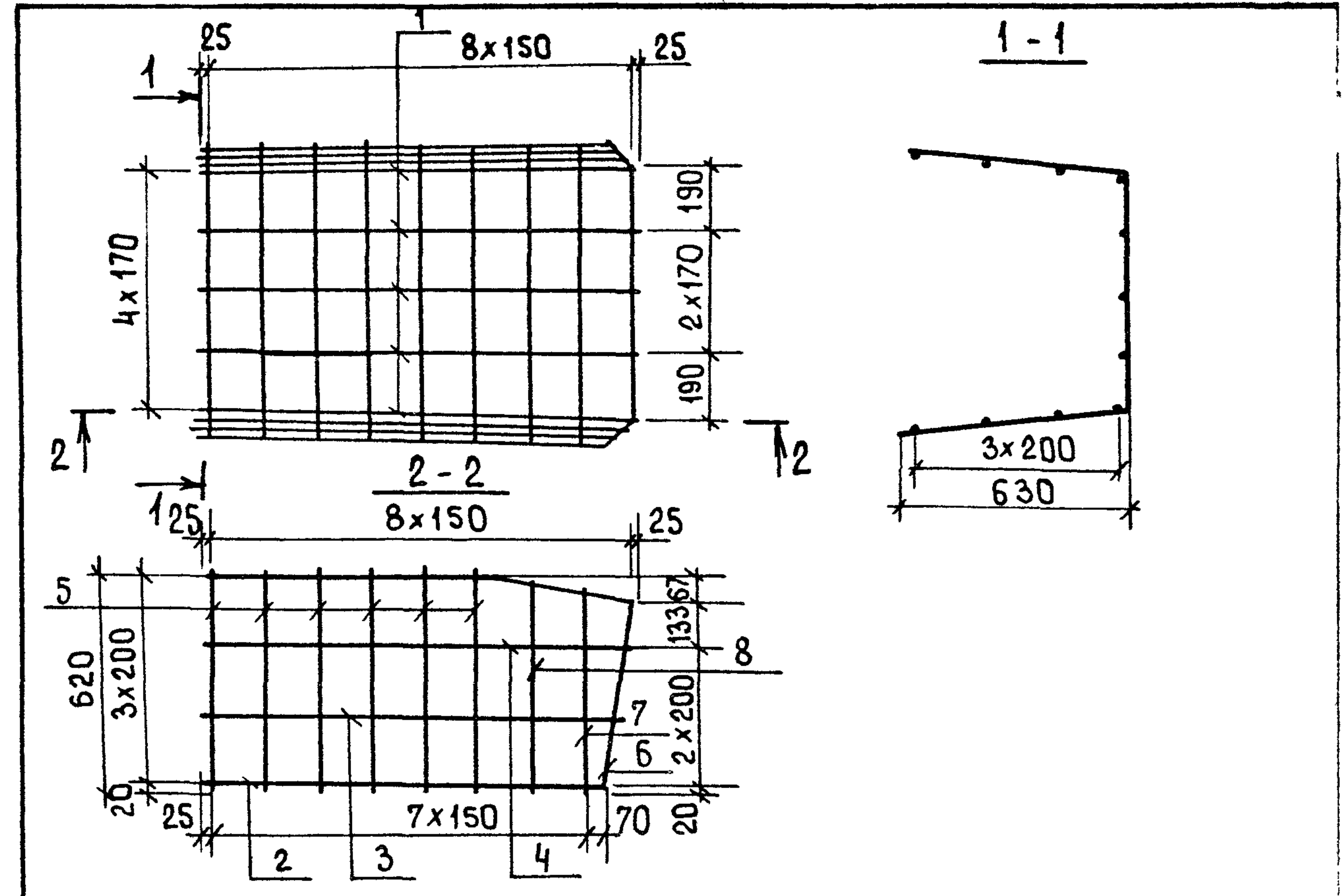
И. контр	Яковлева	Льоду		3 503 1-851-120000 СБ		
И. уч. отд.	Медзюта	Мерз		Блок трамплина		
Г. и. п.	Ситников	Сиб		Стандия	Масштаб	Масштаб
Р. у. к. г. р.	Радина	Юренин		Р	1:20	1:20
Ст. инж.	Тарасов	Зигур		Сборочный чертеж		
				Лист	Листов 1	
				ГИПРОДОРНИИ Саратовский филиал		

ФОРМАТ	ЗОНА	ПОЗИЦИЯ	ОБОЗНАЧЕНИЕ	НАИМЕНОВАНИЕ	КОЛ.	ПРИМЕЧАНИЕ
<u>Документация</u>						
А3			3.503.1-85.1-120000СБ	Сборочный чертеж	X	
А4			3.503.1-85.1-000000ТТ	Технические требования	X	
А4			3.503.1-85.1-000000РС	Ведомость расхода стали	X	
А4			3.503.1-85.1-000000РМ	Ведомость расхода материала	X	
<u>Сборочные единицы</u>						
А4	1		3.503.1-85.1-001000	Каркас арматурный К-10	1	
А4	3		3.503.1-85.1-001100	Изделие закладное ЗД-1	4	
<u>Детали</u>						
А4	2		3.503.1-85.1-000001	Петля строповочная ПС-1	4	
<u>Материалы</u>						
				Бетон класса В25	0,44	м <sup>3</sup>

ФОРМАТ	ЗОНА	ПОЗ.	ОБОЗНАЧЕНИЕ	НАИМЕНОВАНИЕ	КОЛ.	ПРИМЕЧАНИЕ
<u>Детали</u>						
А4	1		3.503.1-85.1-000002	φ6А-I ГОСТ 5781-82 l=1255	5	0,28
Б4	2		3.503.1-85.1-000003	l = 1170	2	0,26
	3		-01	l = 1200	2	0,27
	4		-02	l = 1230	2	0,27
А4	5		3.503.1-85.1-000004;000004-05	l <sub>ср</sub> = 1975	6	0,44
	6		-06	l = 1870	1	0,42
	7		-07	l = 1915	1	0,43
	8		-08	l = 1960	1	0,44

Н. КОНТР.	ЯКОВЛЕВА	<i>Яковлева</i>	3.503.1-85.1-120000	СТАДИЯ	ЛИСТ	ЛИСТОВ
НАЧ. ОТА	МЕДЗЮТА	<i>Медзюта</i>				
ГИП	СИТНИКОВ	<i>Ситников</i>				
РУК. ГР.	РОДИНА	<i>Родина</i>				
СТ. ИНЖ.	ТАРАСОВ	<i>Тарасов</i>				
БЛОК ТРАМПЛИНА Б II - 50-2			Р	1	ГИПРОДОРНИИ САРАТОВСКИЙ ФИЛИАЛ	

КОПИРОВАЛ: МАХНАЧЕВА *М* ФОРМАТ А4

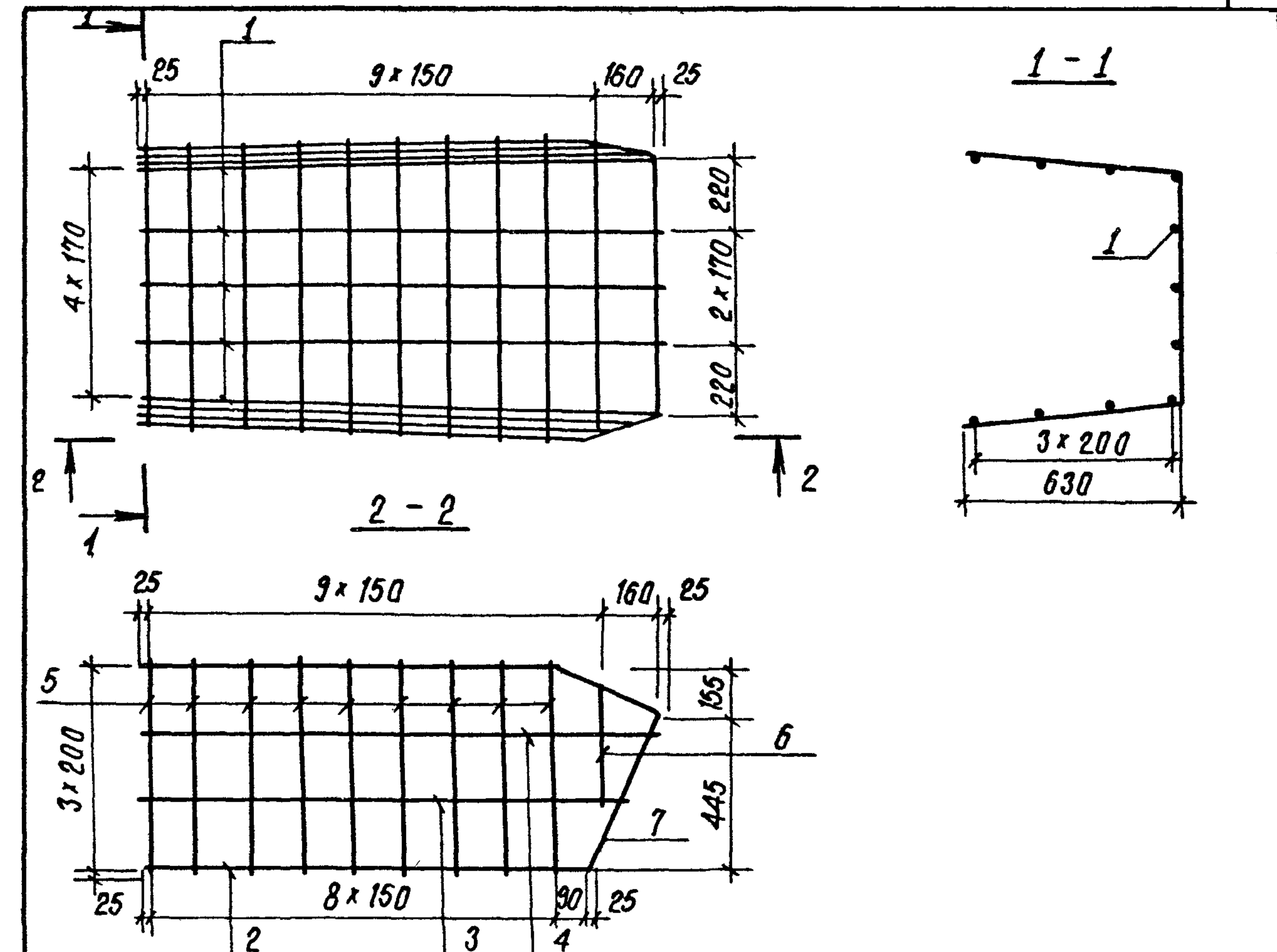
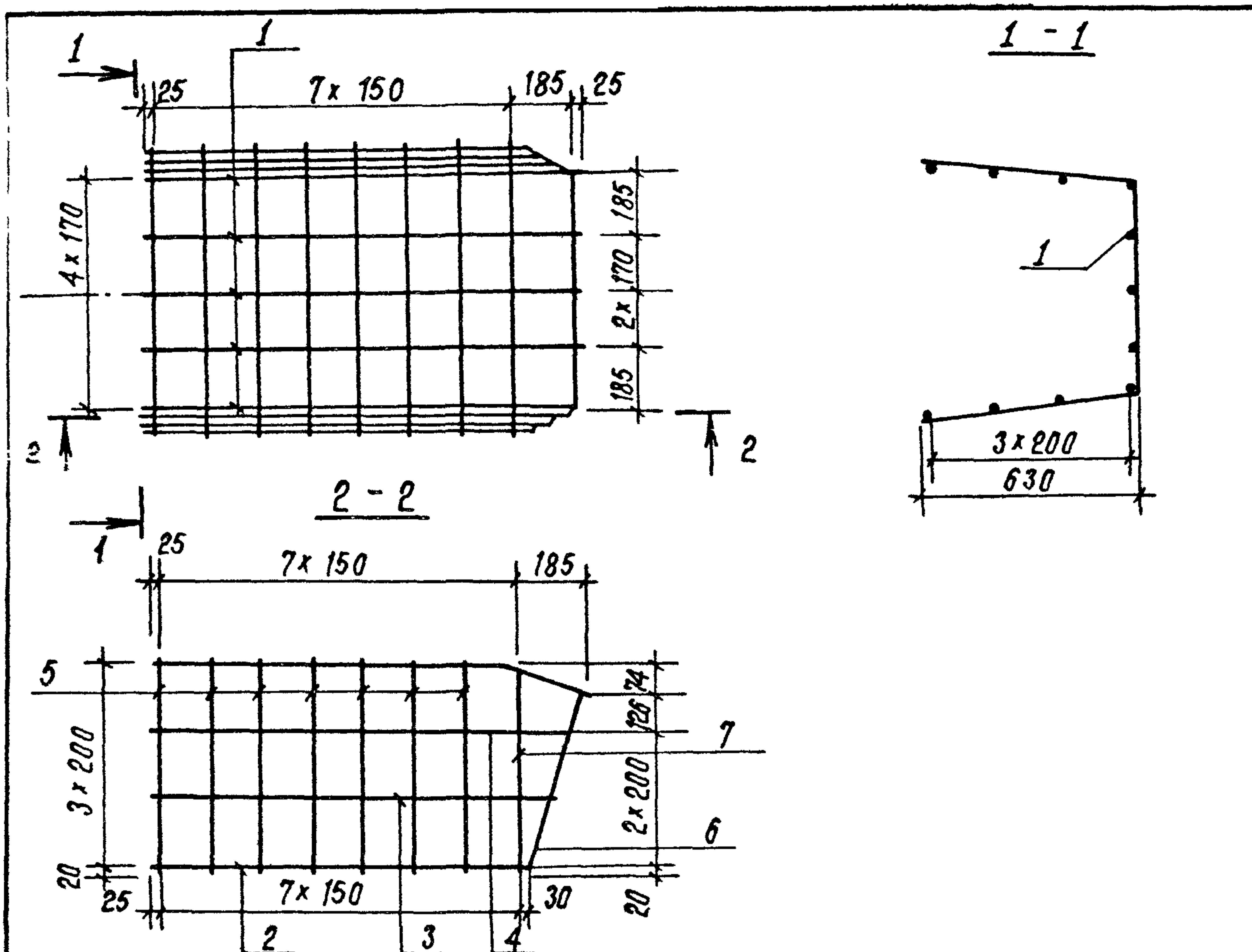


ФОРМАТ	ЗОНА	ПОЗ.	ОБОЗНАЧЕНИЕ	НАИМЕНОВАНИЕ	КОЛ.	ПРИМЕЧАНИЕ
<u>Детали</u>						
А4	1		3.503.1-85.1-000002	φ6А-I ГОСТ 5781-82 l=1255	5	0,28
Б4	2		3.503.1-85.1-000003	l = 1170	2	0,26
	3		-01	l = 1200	2	0,27
	4		-02	l = 1230	2	0,27
А4	5		3.503.1-85.1-000004;000004-05	l <sub>ср</sub> = 1975	6	0,44
	6		-06	l = 1870	1	0,42
	7		-07	l = 1915	1	0,43
	8		-08	l = 1960	1	0,44

ИНВ. № ПОДЛ. ПОДПИСЬ И ДАТА ВЗАИМ. ИНВ. №

Н. КОНТР.	ЯКОВЛЕВА	<i>Яковлева</i>	3.503.1-85.1-000100	СТАДИЯ	МАССА	МАСШТАБ
НАЧ. ОТА	МЕДЗЮТА	<i>Медзюта</i>				
ГИП	СИТНИКОВ	<i>Ситников</i>				
РУК. ГР.	РОДИНА	<i>Родина</i>				
СТ. ИНЖ.	ТАРАСОВ	<i>Тарасов</i>				
КАРКАС АРМАТУРНЫЙ К-1			Р	6,9	1:20	
			ЛИСТ	ЛИСТОВ 1		
			ГИПРОДОРНИИ САРАТОВСКИЙ ФИЛИАЛ			

23097-02 25 КОПИРОВАЛ: МАХНАЧЕВА *М* ФОРМАТ А4



ФОРМАТ	ЗОНА	ПОЗ.	ОБОЗНАЧЕНИЕ	НАИМЕНОВАНИЕ	КОЛ.	ПРИМЕЧАНИЕ
				<u>ДЕТАЛИ</u>		
А4	1	3.503.1-85.1-000002-01	Ф6А-I ГОСТ 5781-82	$\rho = 1295$	5	0,29
Б4	2	3.503.1-85.1-000010		$\rho = 1130$	2	0,25
	3	-01		$\rho = 1190$	2	0,26
	4	-02		$\rho = 1250$	2	0,28
А4	5	3.503.1-85.1-000004-02-04-06		$\rho_{ср} = 1975$	7	0,44
А4	6	3.503.1-85.1-000005-07		$\rho = 1910$	1	0,43
	7	-08		$\rho = 1970$	1	0,44

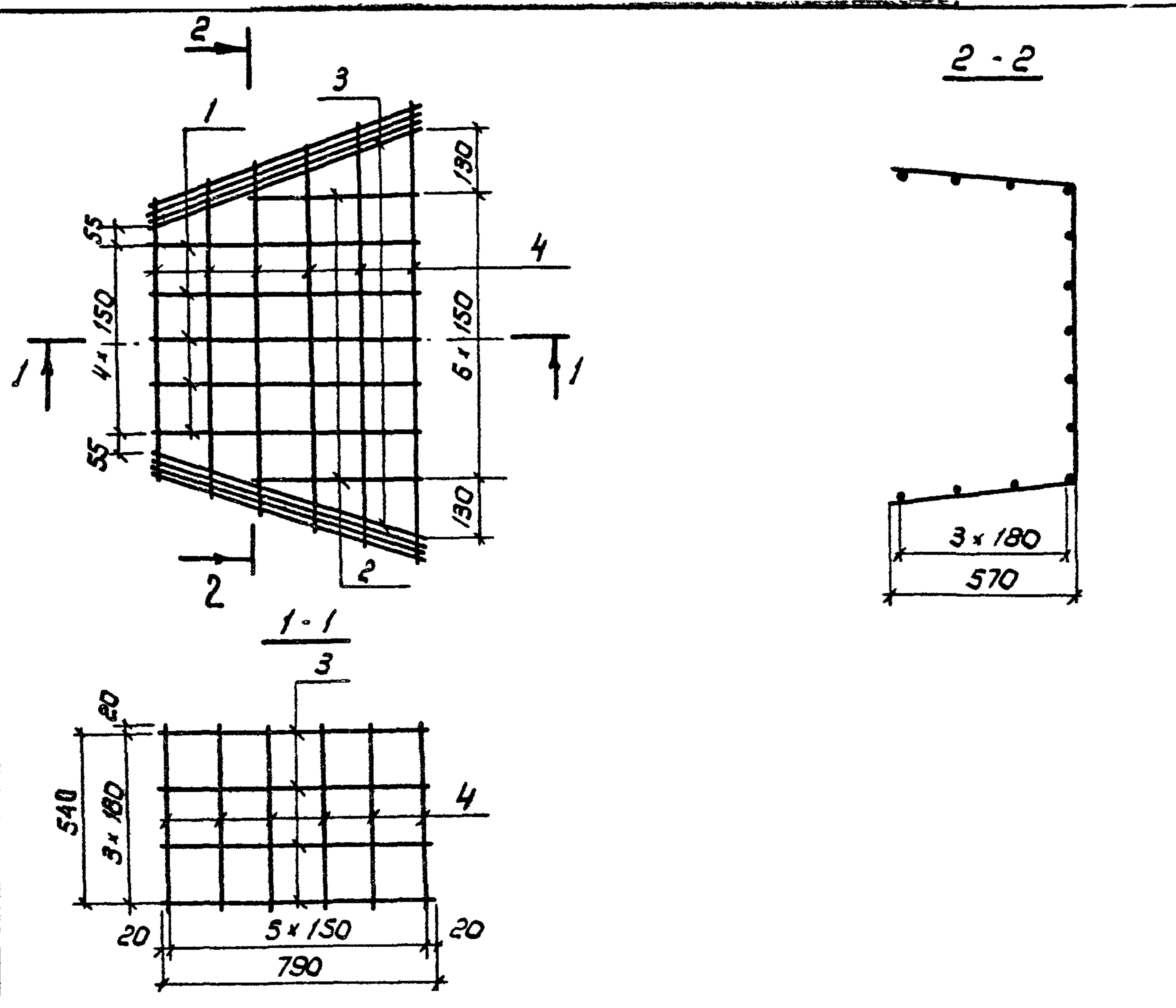
ФОРМАТ	ЗОНА	ПОЗ.	ОБОЗНАЧЕНИЕ	НАИМЕНОВАНИЕ	КОЛ.	ПРИМЕЧАНИЕ
				<u>ДЕТАЛИ</u>		
А4	1	3.503.1-85.1-000002-02	Ф6А-I ГОСТ 5781-82	$\rho = 1600$	5	0,36
Б4	2	3.503.1-85.1-000011		$\rho = 1340$	2	0,30
	3	-01		$\rho = 1455$	2	0,32
	4	-02		$\rho = 1570$	2	0,35
А4	5	3.503.1-85.1-000004-02-04-06		$\rho_{ср} = 2000$	9	0,44
	6	-05		$\rho = 1530$	1	0,34
	7	-06		$\rho = 1880$	1	0,42

И.КОНТР.	Яковлева	Лидия	3.503.1-85.1-000200	КАРКАС АРМАТУРНЫЙ К-2	СТАДИЯ	МАССА	МАСШТАБ							
НАЧ.ОТД.	Медзютя	Лидия						Р	6,96	1:20				
Г.И.П.	Ситников	Лидия									ЛИСТ	ЛИСТОВ 1		
РУК.ГР.	Родина	Лидия											ГИПРОДОРНИИ	САРАТОВСКИЙ ФИЛИАЛ
СТ.ИНЖ.	Тарасов	Лидия												

И.КОНТР.	Яковлева	Лидия	3.503.1-85.1-000300	КАРКАС АРМАТУРНЫЙ К-3	СТАДИЯ	МАССА	МАСШТАБ							
НАЧ.ОТД.	Медзютя	Лидия						Р	8,48	1:20				
Г.И.П.	Ситников	Лидия									ЛИСТ	ЛИСТОВ 1		
РУК.ГР.	Родина	Лидия											ГИПРОДОРНИИ	САРАТОВСКИЙ ФИЛИАЛ
СТ.ИНЖ.	Тарасов	Лидия												

КОПИРОВАЯ СИДОРОВА *С* ФОРМАТ А4

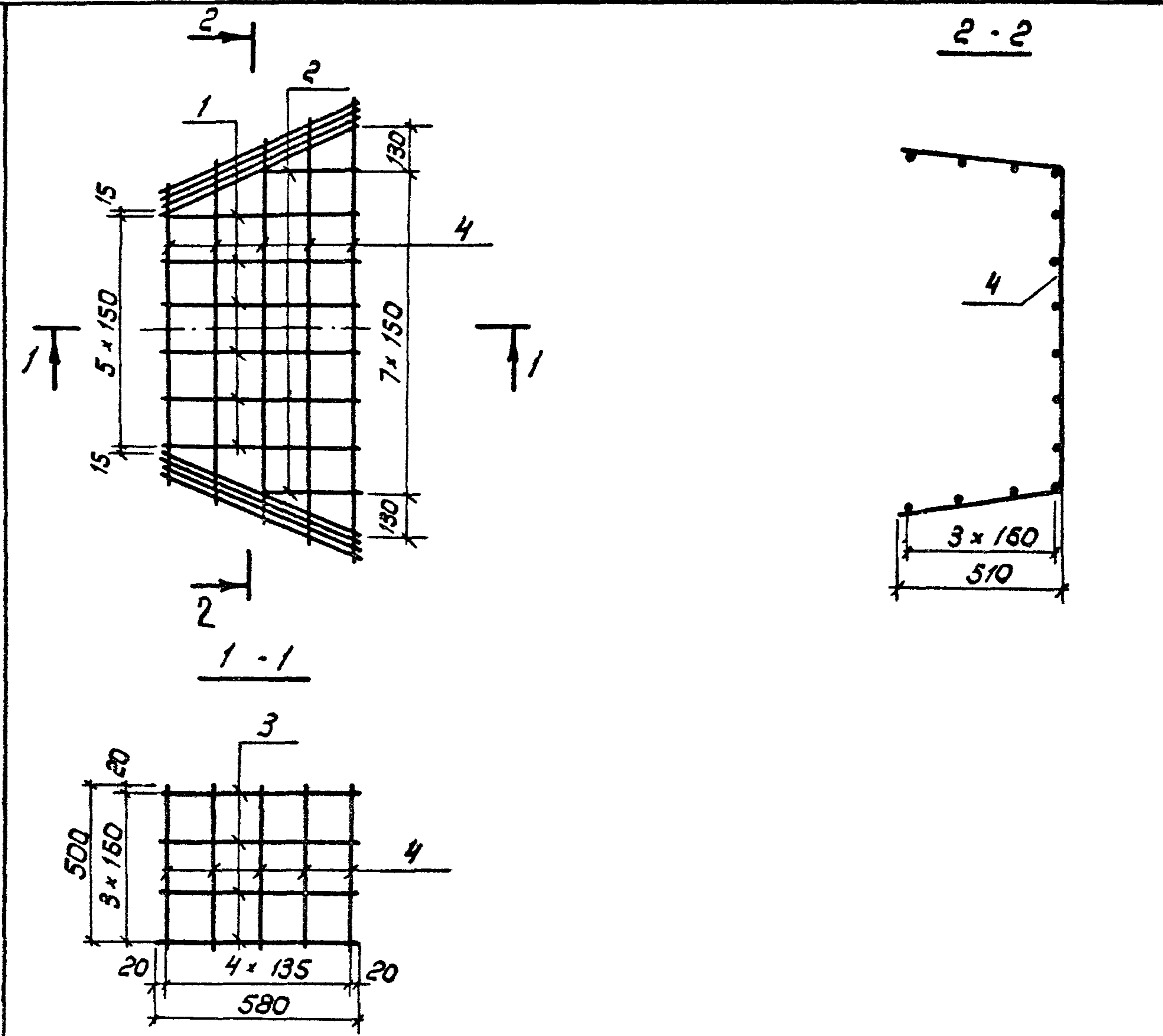
КОПИРОВАЯ СИДОРОВА *С* 23037-02 26 ФОРМАТ А4



Формат	Зона	Лист	Обозначение	Наименование	Кол.	Примечание
Б4		1	3.503.1-85.1-000012	φ6.А-І ГОСТ 5781-82 R-840	5	0,19
Б4		2	3.503.1-85.1-000013	R-520	2	0,11
Б4		3	3.503.1-85.1-000014	R-870	8	0,19
А4		4	3.503.1-85.1-000003-01÷000003-06	R <sub>ср</sub> = 2085	6	0,46

Н.контр.	Яковлева	Лист		3.503.1-85.1-000400			
Науч.отд.	Медзюта	Лист					
Гип	Ситников	Лист		Каркас арматурный К-4	Стадия	Масса	Масштаб
Рук.гр.	Родина	Лист			Р	5,5	1:20
Ст.инж.	Кардаш	Лист		Лист	Листов 1		
				ГИПРОДОРНИИ Саратовский филиал			

Копировал: Махначева Лф Формат А4

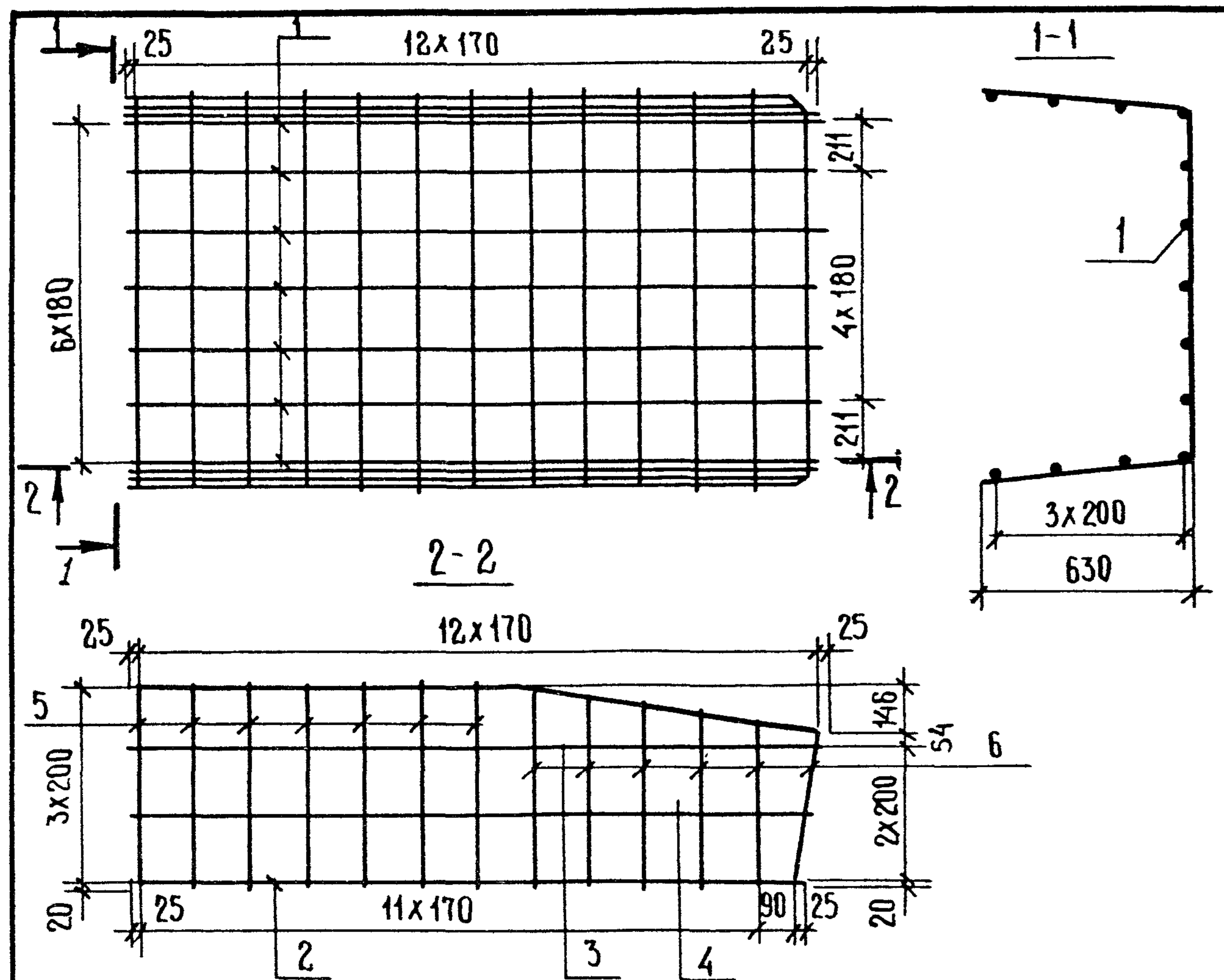


Формат	Зона	Лист	Обозначение	Наименование	Кол.	Примечание
Б4		1	3.503.1-85.1-000015	φ6.А-І ГОСТ 5781-82 R-580	5	0,13
Б4		2	3.503.1-85.1-000016	R-310	2	0,07
Б4		3	3.503.1-85.1-000017	R-640	8	0,15
А4		4	3.503.1-85.1-000003-07÷000003-11	R <sub>ср</sub> = 2015	5	0,28

Н.контр.	Яковлева	Лист		3.503.1-85.1-000500			
Науч.отд.	Медзюта	Лист					
Гип	Ситников	Лист		Каркас арматурный К-5	Стадия	Масса	Масштаб
Рук.гр.	Родина	Лист			Р	4,16	1:20
Ст.инж.	Кардаш	Лист		Лист	Листов 1		
				ГИПРОДОРНИИ Саратовский филиал			

23097-02 27 Копировал: Махначева

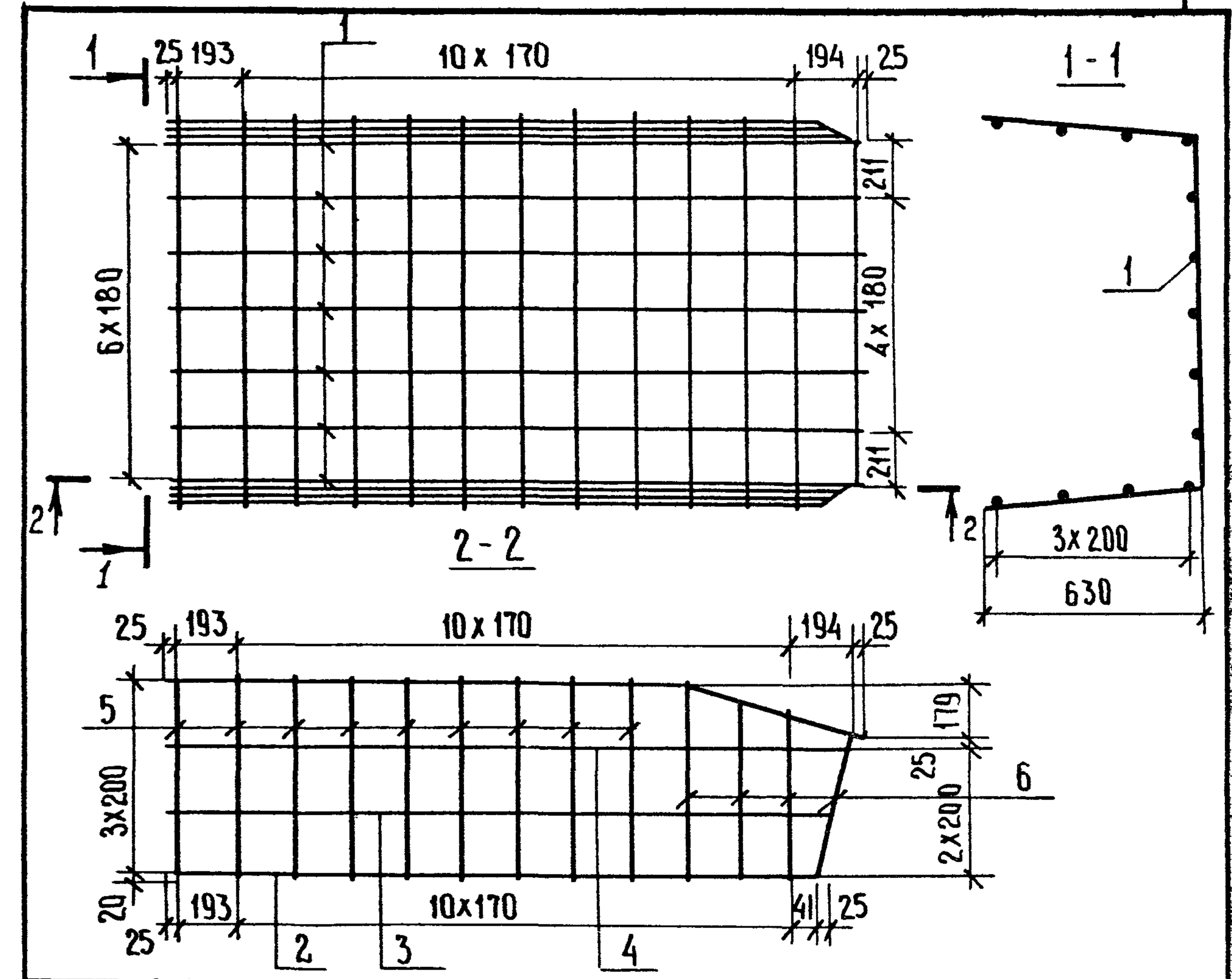
Формат А4



ФОРМАТ	ЗОНА	ПОЗ.	Обозначение	Наименование	Кол	Примечание
A4	1		3.503.1-85.1-000002-03	ФБА-I ГОСТ 5781-82 l=2116	7	0,47
B4	2		3.503.1-85.1-000018	l=2010	2	0,45
B4	3		3.503.1-85.1-000019	l=2050	2	0,46
B4	4		3.503.1-85.1-000020	l=2090	2	0,46
A4	5		3.503.1-85.1-000003	l=2365	7	0,52
A4	6		3.503.1-000006-000006-05	l <sub>ср</sub> =2270	6	0,50

И КОНТР.	ЯКОВАЕВА	<i>Лилия</i>	3.503.1-85.1-000600	КАРКАС АРМАТУРНЫЙ К-6	СТАНДЯ	МАССА	МАСШТАБ
НАЧ ОПТ.	МЕДЗЮТА	<i>Лилия</i>					
ГНП	СИТНИКОВ	<i>Лилия</i>					
РУК ГР.	РОДИНА	<i>Лилия</i>	P	12,7	1:20	ЛИСТ	ЛИСТОВ 1
СТ ИНЖ	КАРДАШ	<i>Лилия</i>					
			ГИПРОДОРНИИ САРАТОВСКИЙ ФИЛИАЛ				

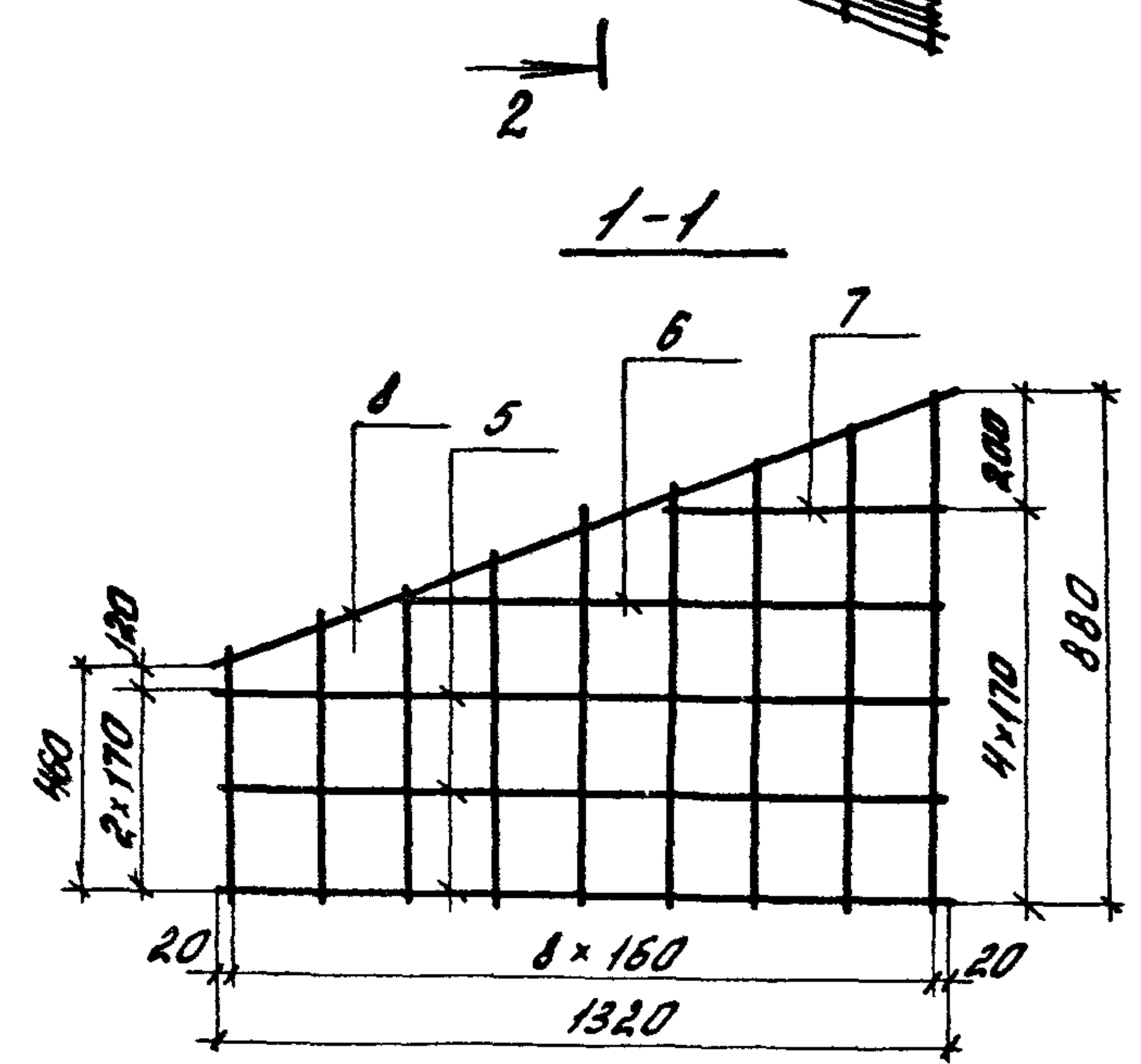
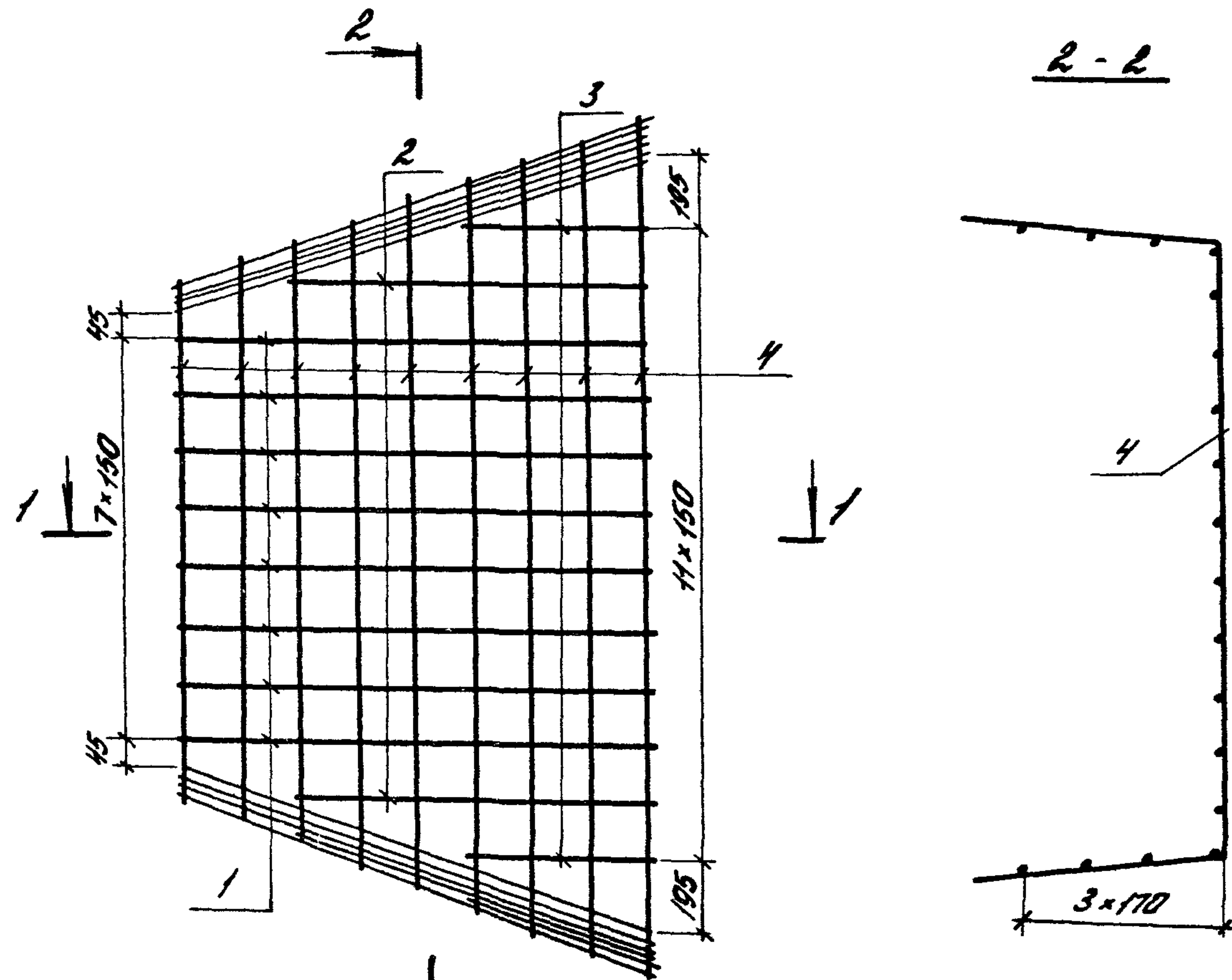
КОПИРОВАЛ: МАХНАЧЕВА *Лилия* ФОРМАТ А4



ФОРМАТ	ЗОНА	ПОЗ.	Обозначение	Наименование	Кол	Примечание
A4	1		3.503.1-85.1-000002-04	ФБА-I ГОСТ 5781-82 l=2161	7	0,48
B4	2		3.503.1-85.1-000021	l=1984	2	0,44
B4	3		3.503.1-85.1-000022	l=2035	2	0,45
B4	4		3.503.1-85.1-000023	l=2087	2	0,46
A4	5		3.503.1-85.1-000003	l=2365	9	0,53
A4	6		3.503.1-85.1-000007-000007-05	l <sub>ср</sub> =2256	4	0,50

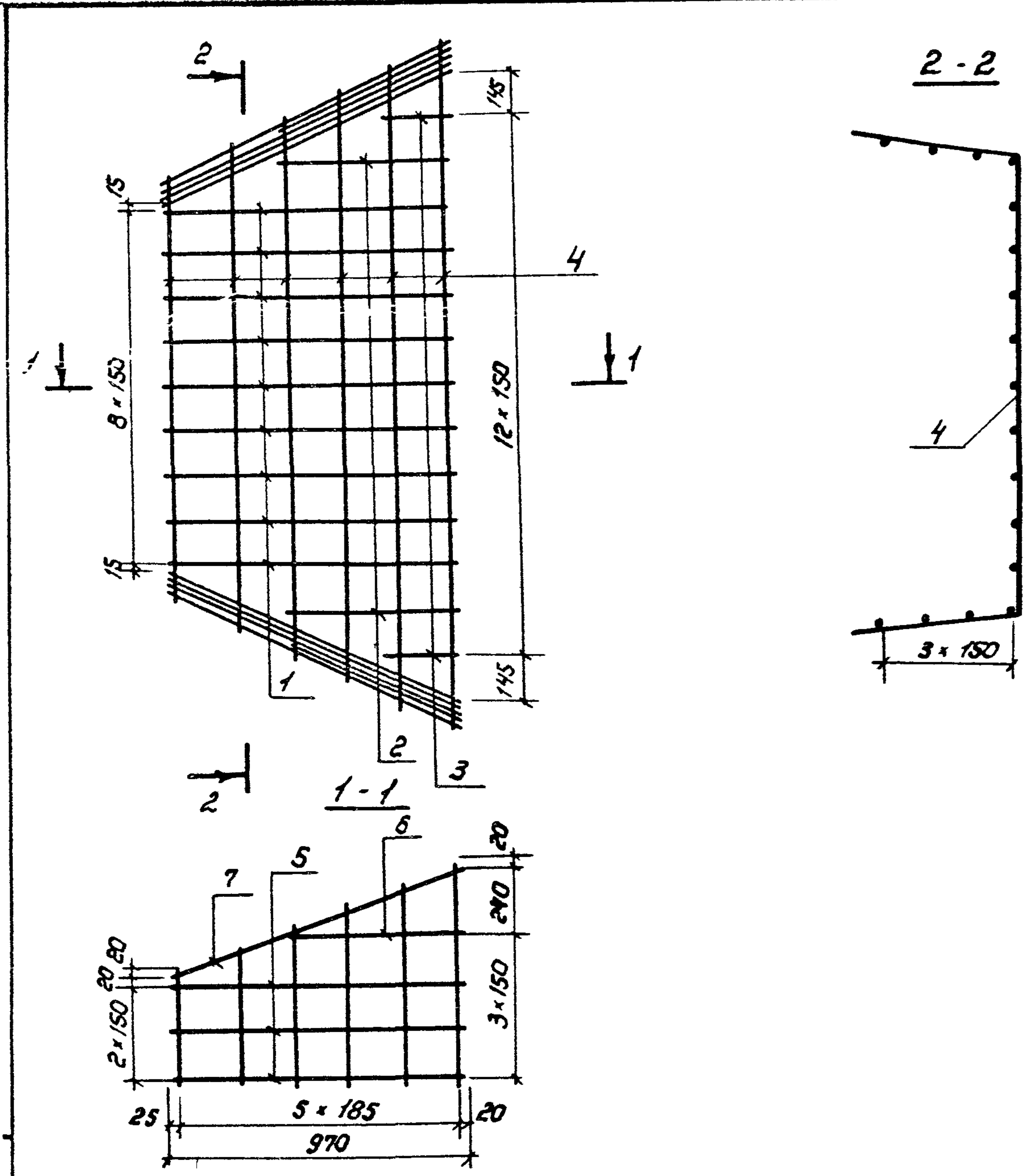
И КОНТР.	ЯКОВАЕВА	<i>Лилия</i>	3.503.1-85.1-000700	КАРКАС АРМАТУРНЫЙ К-7	СТАНДЯ	МАССА	МАСШТАБ
НАЧ ОПТ.	МЕДЗЮТА	<i>Лилия</i>					
ГНП	СИТНИКОВ	<i>Лилия</i>					
РУК ГР.	РОДИНА	<i>Лилия</i>	P	12,8	1:20	ЛИСТ	ЛИСТОВ 1
СТ ИНЖ	КАРДАШ	<i>Лилия</i>					
			ГИПРОДОРНИИ САРАТОВСКИЙ ФИЛИАЛ				

23097-02 28 КОПИРОВАЛ: МАХНАЧЕВА *Лилия* ФОРМАТ А4



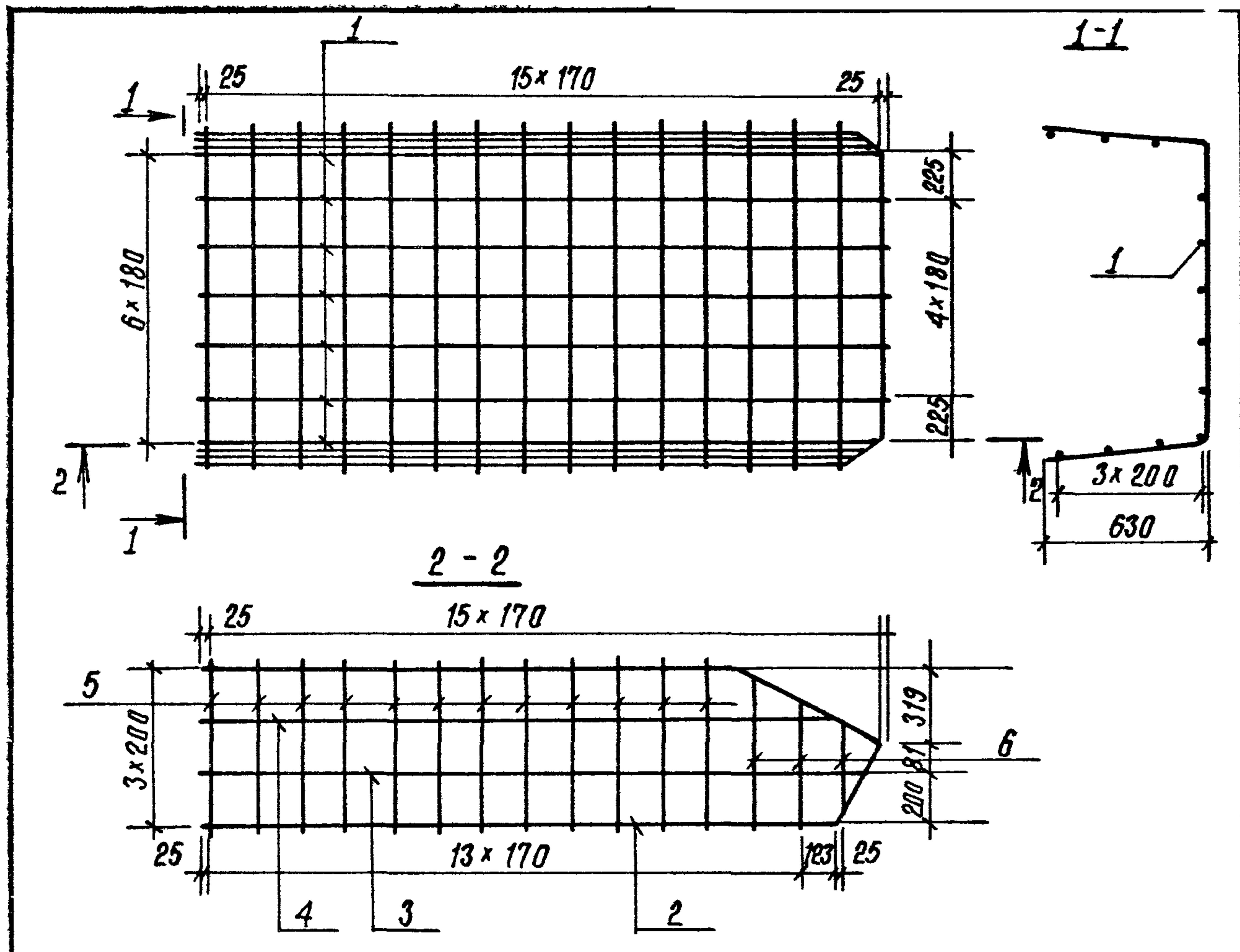
ФОРМАТ	ЗОНА	ПОР.	Обозначение	Наименование	Кол.	Примечание
				<u>АСТАЛ</u>		
				ФБА-I ГОСТ 5781-82		
Б4	1		3.503.1-85.1-000024	ℓ = 1320	8	0,29
Б4	2		3.503.1-85.1-000025	ℓ = 1000	2	0,22
Б4	3		3.503.1-85.1-000026	ℓ = 520	2	0,11
А4	4		3.503.1-85-000007-04 : 000007-12	ℓ <sub>ср</sub> = 3030	9	0,67
Б4	5		3.503.1-85.1-000027	ℓ = 1390	6	0,31
Б4	6		3.503.1-85.1-000028	ℓ = 120	2	0,27
Б4	7		3.503.1-85.1-000029	ℓ = 590	2	0,13
Б4	8		3.503.1-85.1-000030	ℓ = 1460	2	0,32

Н. контр.	Яковлева	Иван		3.503.1-85.1-000900		
Нач. ота	Медзюта	Иван		Каркас арматурный К-9	Лист	Масса
ГАП	Ситников	Сидор			Р	12,35
Рук. гр.	Родина	Иван			Масштаб	1:20
Ст. инж.	Тарасов	Иван			Лист	Листов 1
					ГИПРОДОРНИИ Саратовский филиал	



Формат	Зона	Пос.	Обозначение	Наименование	Кол.	Приме- чание
Б4		1	3.503.1-851-000031	φ 6 А-I ГОСТ 5781-82 P=970	8	0,21
Б4		2	3.503.1-851-000032	P=500	2	0,13
Б4		3	3.503.1-851-000033	P=230	2	0,05
А4		4	3.503.1-851-000008-04-000008-09	Ср=2750	5	0,61
Б4		5	3.503.1-851-000034	P=1060	6	0,24
Б4		6	3.503.1-851-000035	P=650	2	0,14
Б4		7	3.503.1-851-000036	P=1100	2	0,24

И.контр.	Яковлева	Лилия		3.503.1-851-001000			
Науч.отд.	Медзюта	Лилия					
ГУП	Ситников	Силь					
Рук.ер	Родина	Валера					
Ст.инж.	Тарасов	Александр		Каркас арматурный К-10	Стадия	Масса	Масштаб
					Р	8,16	1:20
					лист	Листов 1	
					ГИПРОДОРНИИ Саратовский филиал		

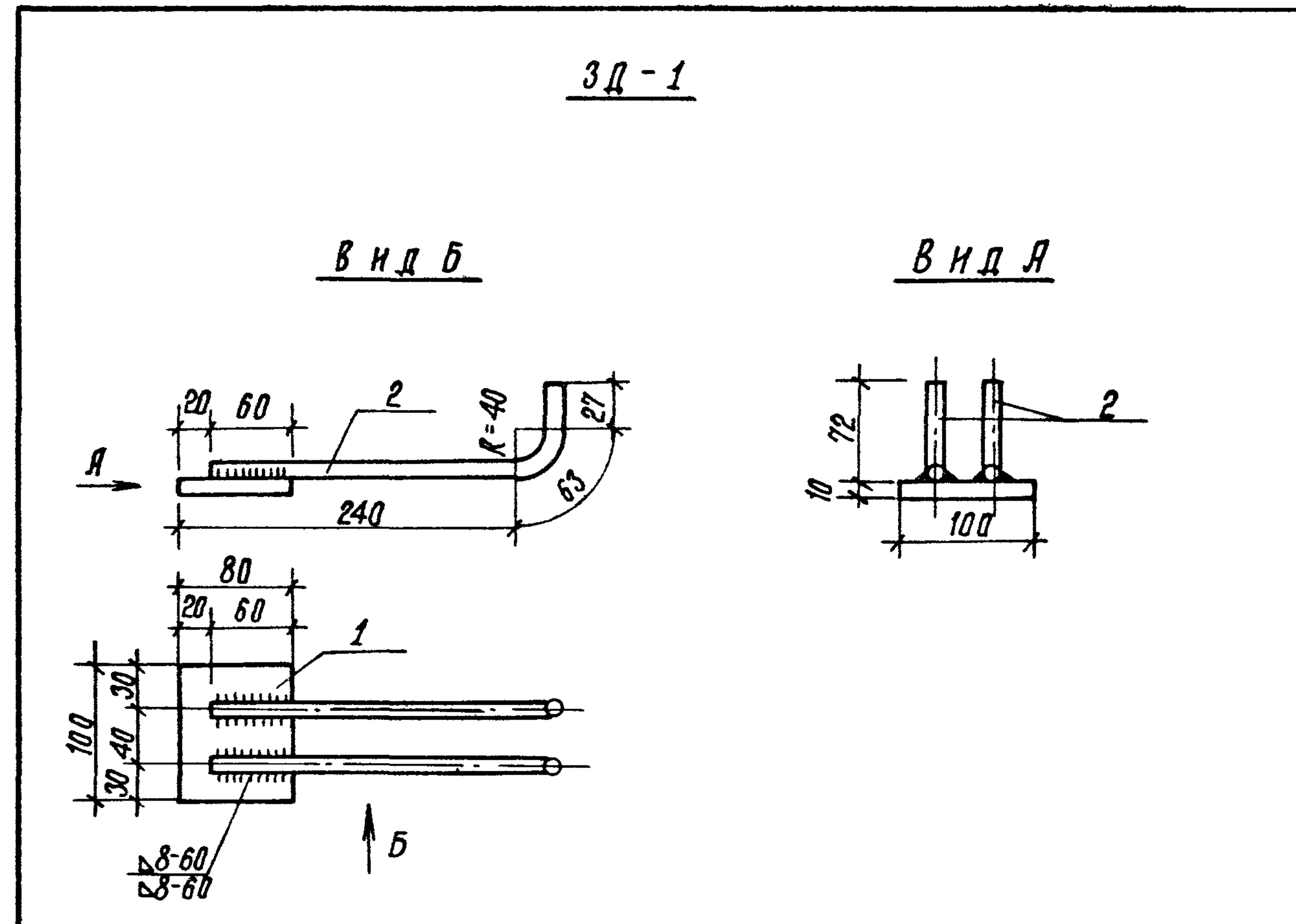


ФОРМАТ	ЗОНА	ПОЗ.	ОБОЗНАЧЕНИЕ	НАИМЕНОВАНИЕ	КОЛ.	ПРИМЕЧАНИЕ
А4	1		3.503.1-85.1-000002-05	Ф6А-I ГОСТ 5781-82 $\rho=2672$	7	4,15
Б4	2		3.503.1-85.1-000037	$\rho=2312$	2	1,03
Б4	3		3.503.1-85.1-000038	$\rho=2410$	2	1,07
Б4	4		3.503.1-85.1-000039	$\rho=2509$	2	1,11
А4	5		3.503.1-85.1-000003	$\rho=2365$	12	6,30
А4	6		3.503.1-85.1-000008÷000008-03	$\rho_{ср}=2086$	4	1,85

Н.Контр.	Яковлева	Лилия		3.503.1-85.1-000800		
Нач.отд.	Медзюта	Лилия				
Г.И.П.	Ситников	Сев.				
Рук.гр.	Родня	Вера				
Ст.инж.	Кардаш	Сар.				
				Стандарт	Масса	Масштаб
				Р	15,5	1:25
				Лист	Листов 1	
				ГИПРОДОРНИ САРАТОВСКИЙ ФИЛИАЛ		

КОПИРОВАЛ: САВИНА С.С.

ФОРМАТ А4



ФОРМАТ	ЗОНА	ПОЗИЦИЯ	ОБОЗНАЧЕНИЕ	НАИМЕНОВАНИЕ	КОЛ.	ПРИМЕЧАНИЕ
ДЕТАЛИ						
Б4	1		3.503.1-85.1-000040	-10x80 ГОСТ 103-76, $\rho=100$	1	0,63
Б4	2		3.503.1-85.1-000041	Ф10А-II ГОСТ 5781-82, $\rho=310$	2	0,38

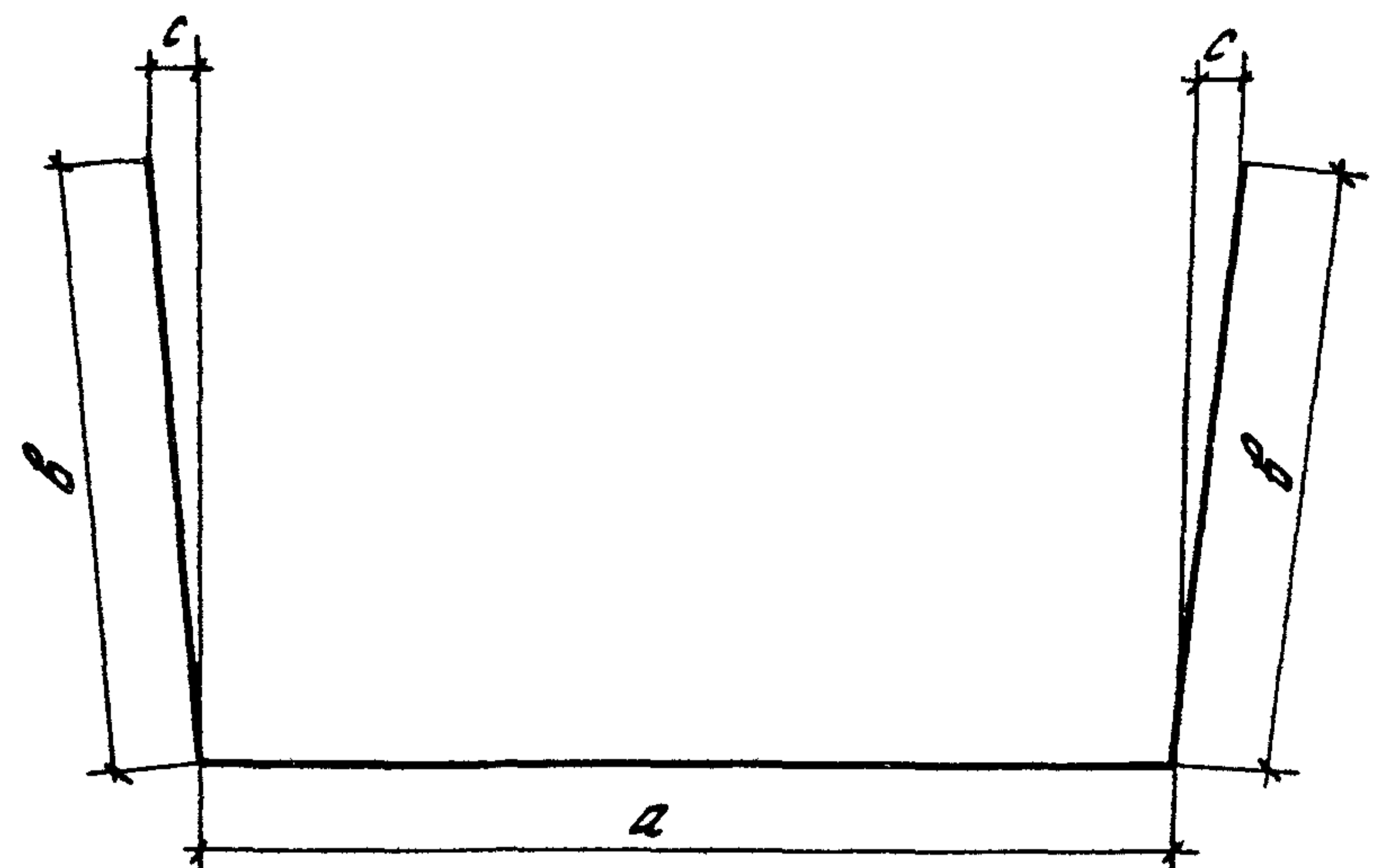
Н.Контр.	Яковлева	Лилия		3.503.1-85.1-001100		
Нач.отд.	Медзюта	Лилия				
Г.И.П.	Ситников	Сев.				
Рук.гр.	Родня	Вера				
Ст.инж.	Трассов	Мария				
				Стандарт	Масса	Масштаб
				Р	1,01	1:5
				Лист	Листов 1	
				ГИПРОДОРНИ САРАТОВСКИЙ ФИЛИАЛ		

23097-02 31 КОПИРОВАЛ: САВИНА С.С.

ФОРМАТ А4



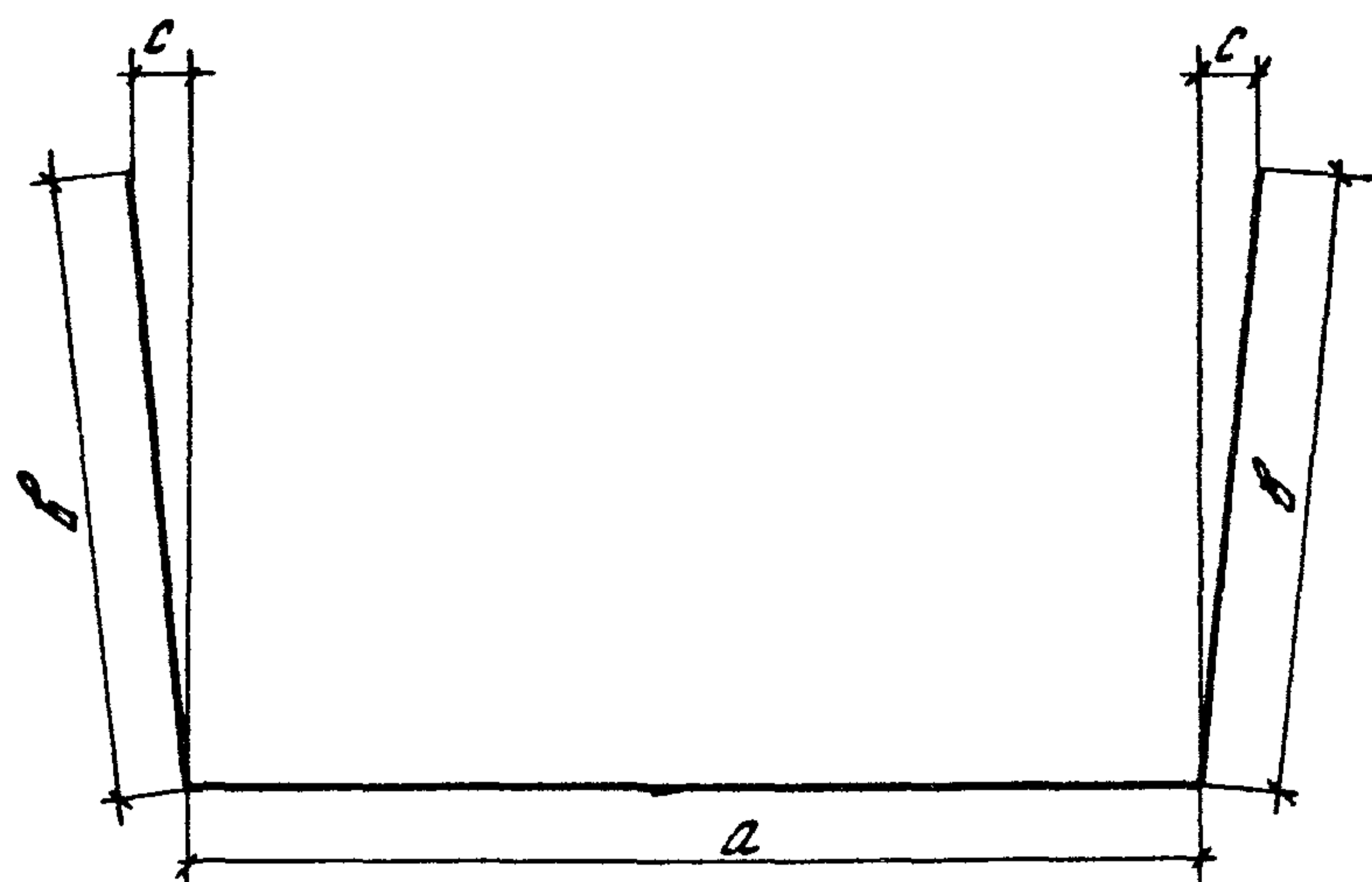




Обозначение	Размеры, мм			Длина мм	Масса кг
	c	a	b		
3.503.1-851-000003	63	1105	630	2965	0,53
-01	57	730	570	1870	0,42
-02	57	816	570	1956	0,43
-03	57	902	570	2042	0,45
-04	57	988	570	2128	0,47
-05	57	1074	570	2214	0,49
-06	54	1160	570	2300	0,51
-07	51	800	510	1820	0,40
-08	51	898	510	1918	0,43
-09	51	995	510	2015	0,45
-10	51	1093	510	2113	0,47
-11	51	1190	510	2210	0,49

Н. конт.	Яковлева	Ишев		3.503.1-851-000003	Стандия	Масса	Масштаб
Нач. отд.	Медзюта	Ишев					
Гл. инж. пр.	Ситников	Ишев					
Рук. гр.	Родина	Ишев					
Ст. инж.	Кардаш	Ишев		Отогнутый стержень	Р	см. табл.	
Инж.	Аварнина	Ишев					
				ФБА-I ГОСТ 5781-82	Лист	Листов 1	

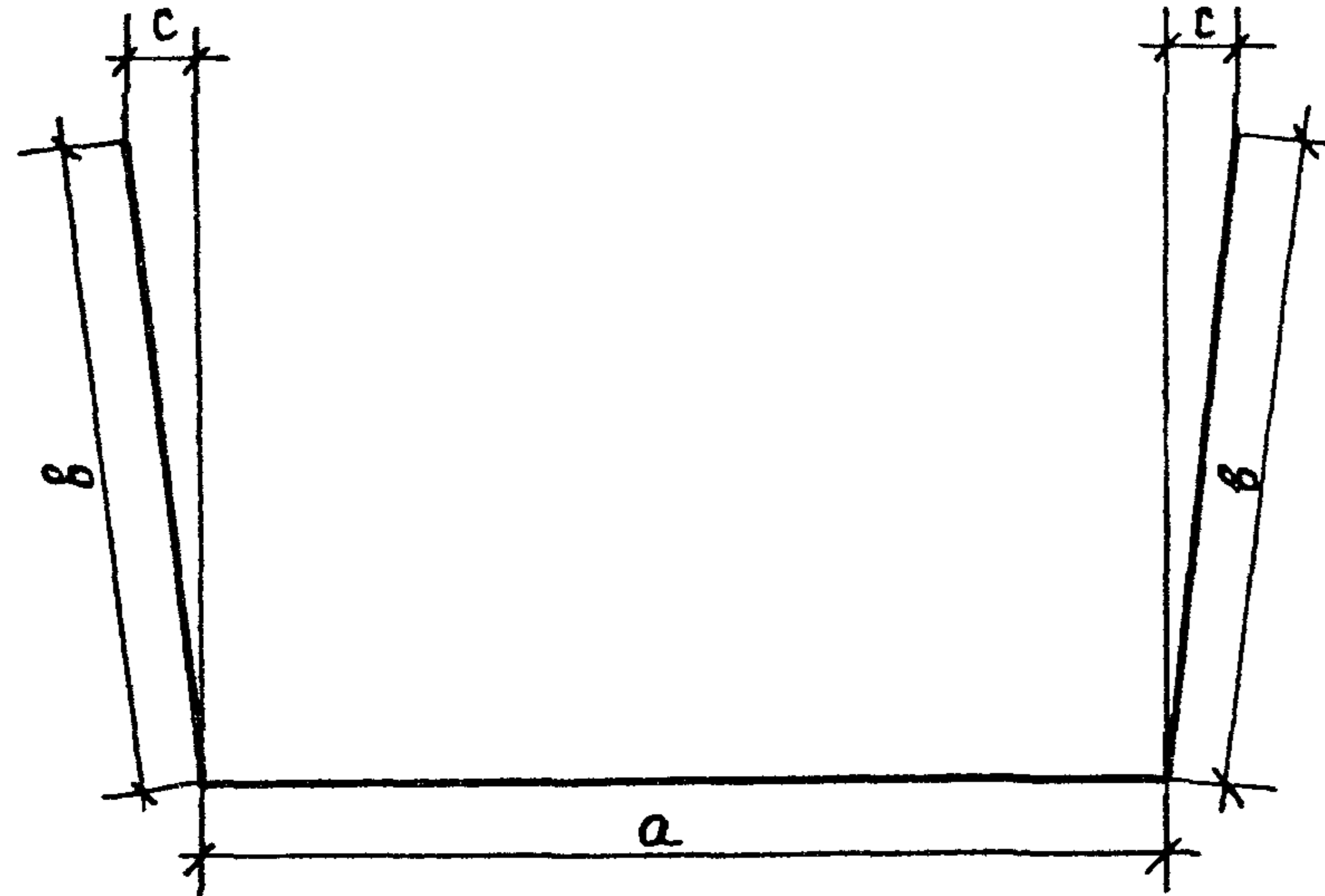
Копировал: Савина Свз      Формат А4



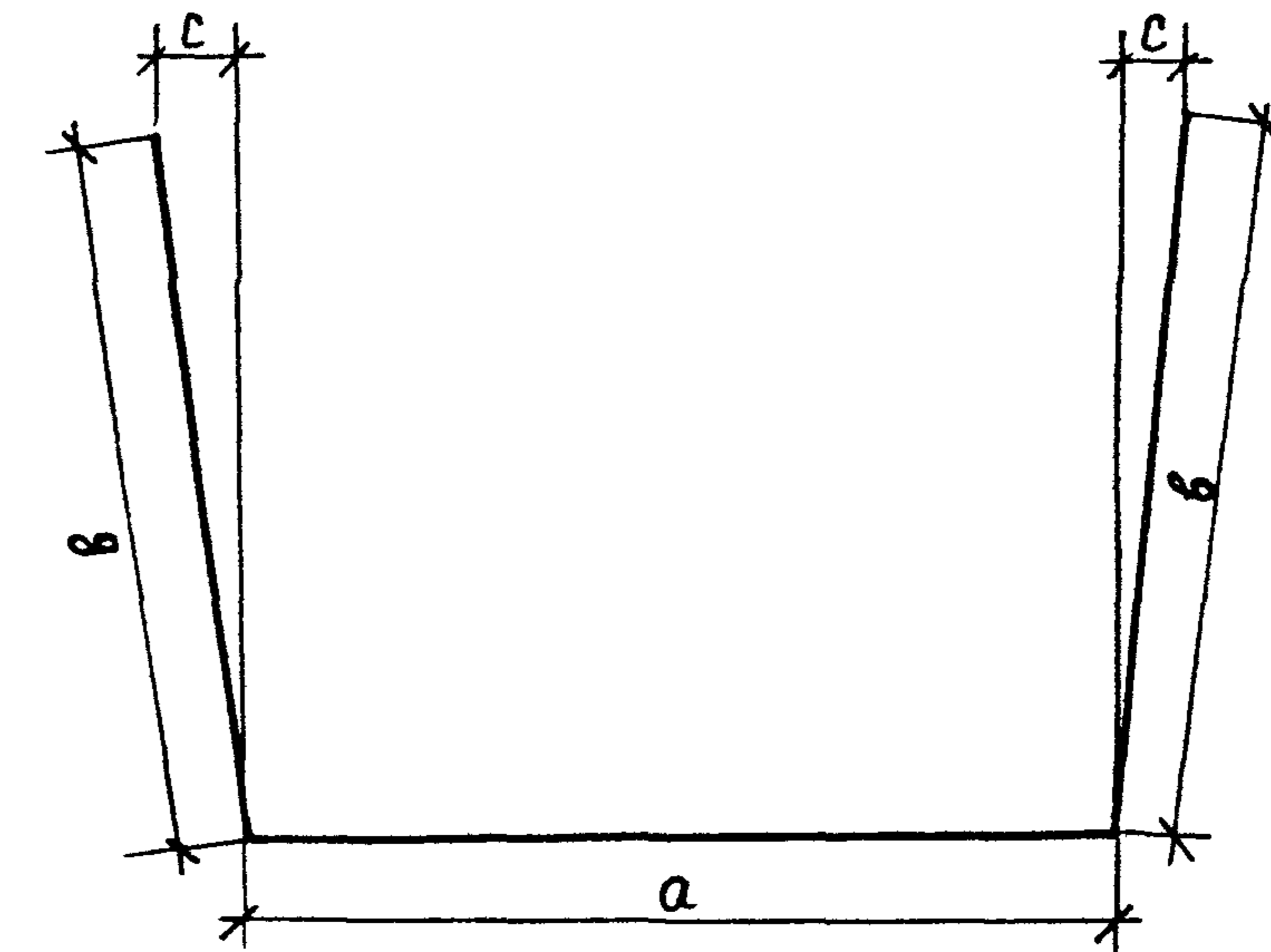
Обозначение	Размеры, мм			Длина мм	Масса кг
	c	a	b		
3.503.1-851-000004	63	700	630	1960	0,44
-01	63	705	630	1965	0,44
-02	63	710	630	1970	0,44
-03	63	715	630	1975	0,44
-04	63	720	630	1980	0,44
-05	63	725	630	1985	0,44
-06	67	730	570	1870	0,42
-07	59	735	590	1915	0,43
-08	64	740	610	1960	0,44

Н. контр.	Яковлева	Ишев		3.503.1-851-000004	Стандия	Масса	Масштаб
Нач. отд.	Медзюта	Ишев					
Гл. инж. пр.	Ситников	Ишев					
Рук. гр.	Родина	Ишев					
Ст. инж.	Кардаш	Ишев		Отогнутый стержень	Р	см. табл.	
				ФБА-I ГОСТ 5781-82	Лист	Листов 1	

Копировал Савина Свз      23097-02 33 Формат А4



Обозначение	РАЗМЕРЫ, мм			Длина, мм	Масса, кг
	с	а	б		
3.5031-85.1-000005	63	740	630	2000	0,44
-01	63	750	630	2010	0,45
-02	63	760	630	2020	0,45
-03	63	770	630	2030	0,45
-04	63	780	630	2040	0,45
-05	37	790	370	1530	0,34
-06	54	800	540	1880	0,42
-07	59	730	590	1910	0,43
-08	62	730	620	1970	0,44



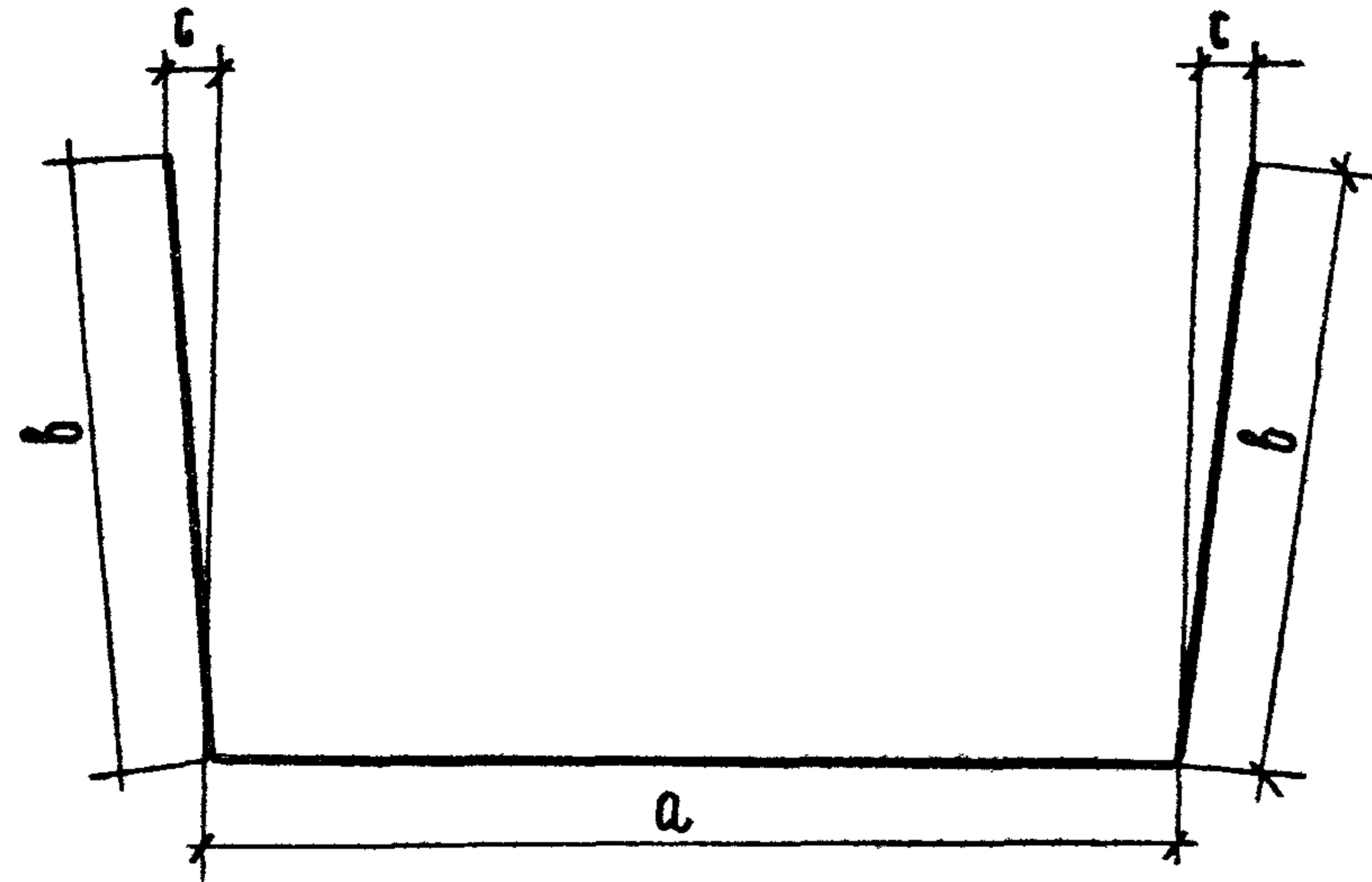
Обозначение	РАЗМЕРЫ, мм			Длина, кг	Масса, кг
	с	а	б		
3.503.1-85.1-000006	61	1110	618	2346	0,52
-01	59	1120	598	2316	0,51
-02	57	1130	578	2286	0,51
-03	55	1140	558	2256	0,50
-04	53	1151	538	2227	0,49
-05	51	1162	517	2196	0,49

Н. КОНТР	ЯКОВЛЕВА	<i>Яковл</i>	3.503.1-85.1-000006	СТАДИЯ	МАССА	МАСШТАБ
НАЧ. ОТА	МЕДЗЮТА	<i>Медзюта</i>				
ГЛ. ИНЖ. ПР.	СИПНИКОВ	<i>Сипников</i>				
РУК. ГР.	РОДИНА	<i>Родина</i>				
ИНЖЕНЕР	ТРУШИНА	<i>Трушина</i>				
Отогнутый стержень			р	см. табл.		
ФБА-I ГОСТ 5781-82			Лист	Листов	1	
ГИПРОДОРНИИ САРАТОВСКИЙ ФИЛИАЛ						

КОПИРОВАЛ: САВИНА Саз ФОРМАТ А4

ИНВ. № ПОДА ПОДПИСЬ И ДАТА ВЗАМ. ИНВ. №	Н. КОНТР	ЯКОВЛЕВА	<i>Яковл</i>	3.503.1-85.1-000006	СТАДИЯ	МАССА	МАСШТАБ
	НАЧ. ОТА	МЕДЗЮТА	<i>Медзюта</i>				
	ГЛ. ИНЖ. ПР.	СИПНИКОВ	<i>Сипников</i>				
	РУК. ГР.	РОДИНА	<i>Родина</i>				
	ИНЖЕНЕР	ТРУШИНА	<i>Трушина</i>				
Отогнутый стержень			р	см. табл.			
ФБА-I ГОСТ 5781-82			Лист	Листов	1		
ГИПРОДОРНИИ САРАТОВСКИЙ ФИЛИАЛ							

23097-02 34 КОПИРОВАЛ САВИНА Саз ФОРМАТ А4

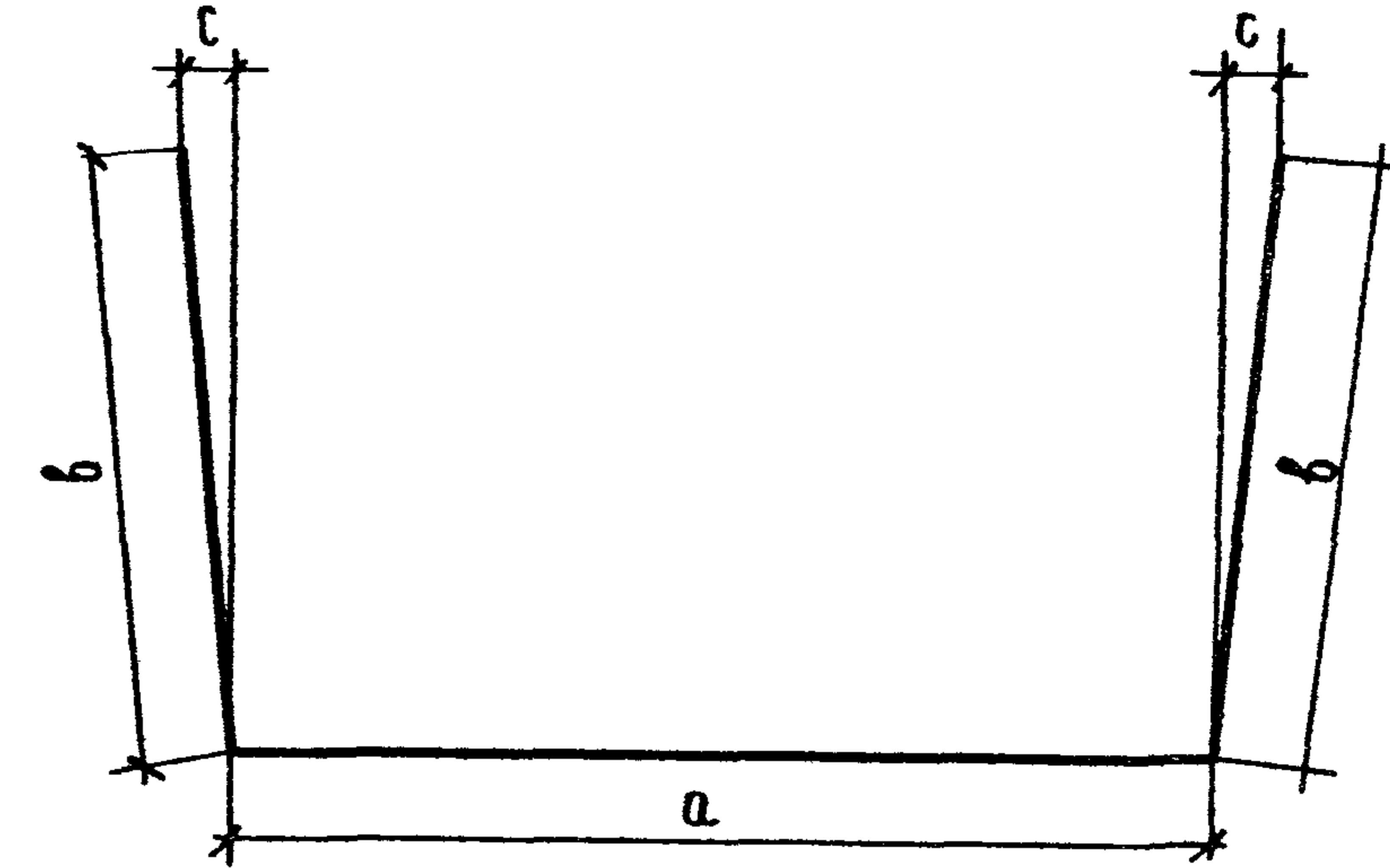


Обозначение	РАЗМЕРЫ, мм			Длина мм	Масса кг
	с	а	в		
3.503.1-85-000007	62	1110	620	2350	0,52
- 01	58	1127	580	2287	0,51
- 02	54	1144	540	2224	0,49
- 03	50	1162	500	2152	0,48
- 04	50	1160	500	2160	0,48
- 05	55	1273	553	2379	0,53
- 06	60	1385	605	2595	0,58
- 07	65	1498	658	2814	0,62
- 08	71	1610	710	3030	0,67
- 09	76	1723	763	3249	0,72
- 10	81	1835	815	3465	0,77
- 11	86	1948	868	3684	0,82
- 12	92	2060	920	3900	0,86

И. КОНТ.	ЯКОВАЕВА	<i>Линд</i>		3.503.1- 85.1- 000007		
Нач. ОТД.	МЕДЗЮТА	<i>Линд</i>				
ГИП	СИТНИКОВ	<i>Сиб</i>				
Рук. гр.	РОДИНА	<i>Линд</i>				
Инж.	АВДОНИНА	<i>Линд</i>				
				Стандия	Масса	Масштаб
				Р	см. табл.	
				Лист	Листов 1	
				ФБА-I гост 5781-82		
				ГИПРОДОРНИИ САРАТОВСКИЙ ФИЛИАЛ		

КОПИРОВАЛ: САВИНА Саз

ФОРМАТ А4



Обозначение	РАЗМЕРЫ, мм			Длина мм	Масса кг
	с	а	в		
3.503.1-85-000008	59	1110	593	2296	0,51
- 01	51	1130	511	2152	0,48
- 02	43	1150	430	2010	0,45
- 03	34	1180	348	1876	0,42
- 04	36	1250	350	1950	0,43
- 05	42	1422	424	2270	0,50
- 06	49	1594	498	2590	0,57
- 07	57	1766	572	2910	0,65
- 08	64	1938	646	3230	0,72
- 09	72	2110	720	3550	0,79

И. КОНТ.	ЯКОВАЕВА	<i>Линд</i>		3.503.1-85.1- 000008		
Нач. ОТД.	МЕДЗЮТА	<i>Линд</i>				
ГИПРОДОРНИИ	СИТНИКОВ	<i>Сиб</i>				
Рук. гр.	РОДИНА	<i>Линд</i>				
Инж.	АВДОНИНА	<i>Линд</i>				
				Стандия	Масса	Масштаб
				Р	см. табл.	
				Лист	Листов 1	
				ФБА-I гост 5781-82		
				ГИПРОДОРНИИ САРАТОВСКИЙ ФИЛИАЛ		

23097-02

(35) КОПИРОВАЛ: САВИНА Саз

ФОРМАТ А4

*Копия*